

**Anwenderhinweise  
Technische Information** **DE**

**User Manual  
Technical Information** **EN**

**Mode d'emploi  
Informations techniques** **FR**

**Manual del usuario  
Información técnica** **ES**

**Istruzioni per l'uso  
Informazioni tecniche** **IT**

Zubehör / Accessories  
Accessoires / Accesorios / Accessori





---

<b>DE</b>	<b>Deutsch</b>	3–7
<b>EN</b>	<b>English</b>	9–13
<b>FR</b>	<b>Français</b>	15–19
<b>ES</b>	<b>Español</b>	21–25
<b>IT</b>	<b>Italiano</b>	27–31
	Zubehör / Accessories Accessoires / Accesorios / Accessori	32

---

## Produktspezifikation

Produkt	Automatischer Einzelpunkt-Langzeitspender für Fette und Öle	
Antriebssystem	Wasserstoff-Gasentwicklungszelle (Trockenelement)	
Betriebsdruck	max. 5 bar	
Einstellung	stufenlos 1–12 Monate (für Standardbedingungen)	
Spendemenge	siehe Tabelle auf Seite 5	
Einsatztemperatur	–20 °C bis +55 °C Umgebungstemperatur (Hinweis: Fettkonsistenz ändert sich mit der Temperatur)	
Einsatz	Die Spender können in allen Positionen montiert werden, sogar unter Wasser. Achtung: nicht direkter Hitze aussetzen.	
Prüfungen/ Zulassungen	 	II 1G Ex ia IIC T6 Ga II 1D Ex ia IIIC T80 °C Da I M1 Ex ia I Ma
Schutzart	IP68 (staub- und wasserdicht)	
Verwendungszeit	Innerhalb von 2 Jahren nach Produktionsdatum aktivieren	
Lagerungstemperatur	empfohlen bei 20 °C ± 5 °C	
Spendevolumen	<b>15 ml</b>	
Gewicht voll	~ 35 g	
Gewicht leer	~ 21,5 g	

### simalube 15



## Einbau und Inbetriebnahme



- Schmierstoffauslass öffnen, indem der Verschlussstopfen entfernt wird.



- **Bei ölbefüllten Spendern Stopfen nicht entfernen!** Vorstehenden Nippel mit Messer abschneiden, bis ein kleiner schwarzer Punkt sichtbar wird (Öffnung ist nun gewährleistet).

- Um den simalube Schmierstoffspender zu starten, wird die Spendezeit (in Monaten stufenlos wählbar zwischen 1–12) am Antriebskopf mittels Innensechskantschlüssel (SW3) eingestellt. Ist die Spendezeit eingestellt, ist der Spender aktiviert. Gewünschte Spendemenge aus der Tabelle (S. 5) ableiten.



- Startdatum mit wasserfestem Filzstift auf Etikette eintragen.

- Fettkanäle mittels Fettpresse durchschmieren. simalube an Schmierstelle einschrauben. Wenn erforderlich simatec Zubehörteile verwenden. Sicherheitshinweis beachten.

- Nach Ablauf der vorgewählten Laufzeit den leeren Schmierstoffspender durch gleichen Typ ersetzen. Vor erneuter Inbetriebnahme Fettkanäle mittels Fettpresse durchschmieren.



- Der Antriebskopf reicht für **eine** Entleerung, **unabhängig von der eingestellten Laufzeit.**

**Sicherheitshinweis:** Wird der Spender ohne zu öffnen in Betrieb genommen, oder sind die Fettkanäle verstopft, kann sich der Druck im Spender bis zu ca. 5 bar aufbauen. Bei einem Überdruck verschiebt sich das Cartridge im Gehäuse und öffnet den Druckraum. Der Druck hinter dem Kolben entspannt sich. Der Spender kann nicht weiterverwendet werden.

Die einwandfreie Funktion des Schmierstoffspendensystems wird nur durch Verwendung der empfohlenen Schmierstoffe (Übersicht S. 7) des original simalube Zubehörprogramms und bei Beachtung der Montage-, Betriebs- und Wartungsvorschriften erreicht. Bei Nichtbeachtung dieser Vorschriften schließt der Hersteller jegliche Haftung für Folgeschäden aus. **Wichtig:** Vor Inbetriebnahme des simalube, Verlängerungen und Fettleitungen mit entsprechendem simalube Fett (Kartuschen SL01...SL26) mittels Fettpresse durchschmieren und Fettkanäle füllen. Nur Originalzubehör verwenden.

## Temperatur / Spendemengen

Die Spendemenge kann bei Bedarf in Abhängigkeit von der Umgebungstemperatur stufenlos angepasst werden (vgl. Tabelle).

**Beispiel:** Die gewünschte Laufzeit für einen simalube 15 ml beträgt 180 Tage.  
 Umgebungstemperatur: 20 °C Einstellung: 6  
 Umgebungstemperatur: 55 °C Einstellung: 7



**simalube 15**

Laufzeit (Tage)	30	90	180	270	360
ml/Tag	0,50	0,17	0,08	0,06	0,04
Temperatur	Einstellung	Einstellung	Einstellung	Einstellung	Einstellung
-20 °C	+	2	3,5	5,5	7,5
4 °C	+	2,5	5	7,5	10,5
<b>20 °C</b>	<b>1</b>	<b>3</b>	<b>6</b>	<b>9</b>	<b>12</b>
40 °C	1	3	6,5	9,5	-
55 °C	1	3,5	7	10,5	-

- + grösseren Spender mit höherer Laufzeit verwenden
- kleinstmögliche Spendemenge erreicht

Die Werte beziehen sich auf Laborbedingungen, SL01 bei freiem Auslauf. Vor allem bei tiefen Temperaturen können die Werte zwischen den verschiedenen Fetten abweichen. Die Spender müssen nach Ablauf der eingestellten Laufzeit ersetzt werden, auch wenn sie nicht vollständig entleert sind.

Die gespendete Fettmenge/Tag wird beeinflusst durch:

- den Widerstand / Gegendruck im Leitungssystem
- die Umgebungstemperatur
- die Viskosität des Schmierstoffes

**Anlaufzeit:**

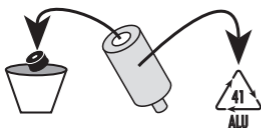
Der Schmierstoffspender benötigt eine Anlaufzeit bis zum ersten Schmierstoffaustritt. Die Anlaufzeit variiert entsprechend der gewählten Spendemenge und Betriebstemperatur.

**Hinweise:**

Wichtig für das zuverlässige Funktionieren sind durchgängig gefüllte Fettkanäle. Es muss sichergestellt werden, dass die Fettkanäle nicht verstopft sind. Deshalb müssen diese vor jeder Inbetriebnahme der Spender mittels Fettpresse durchgeschmiert werden. Der simalube kann während der Spendezeit verstellt oder abgeschaltet werden. Abhängig von Einstellung und Temperatur kann es nach dem Starten ein paar Tage bis zum ersten Schmierstoffaustritt dauern. Der Anwender muss die Funktion des simalubes regelmässig kontrollieren.

Anschlussleitungen dürfen nicht länger als 0,5 m sein. Empfohlener Bohrungsdurchmesser: 6–8 mm. Leitungswiderstände sind zu minimieren, Verengungen und eckige Winkel sind nicht zulässig.

Der simalube darf nur für die Versorgung von **einer** Schmierstelle verwendet werden. Es dürfen keine Verzweigungen gemacht werden. Ist der Spender installiert und aktiviert, darf er nicht abgeschraubt und auf eine andere Schmierstelle montiert werden.

**Recycling-Hinweis**


- 1) Antriebskopf herausschrauben (SW21) und unzerlegt ins Batterie-Recycling geben.

**Hinweis:** Nie in der Nähe von offenem Feuer herausschrauben.

- 2) Leeres Gehäuse ins Alu-Recycling geben. Noch vorhandene Fettreste sind separat zu entsorgen. Lokale Vorschriften beachten.

## Erstbefüllung (bei kleinen Stückzahlen)



### Erstbefüllung mit Fett

- 1a. Kolben mit Hilfe eines Plastikstabes (Durchmesser 7 mm) ganz nach vorne, Richtung Auslassöffnung schieben.
- 2a. Nachfüllnippel Art. Nr. 3012 aufschrauben und Fettpresse anschliessen, oder Anschlussnippel 3013 bzw. 3014 auf Fettpresse aufschrauben. Der Spender wird dabei während dem Füllvorgang gegen den Adapter gedrückt gehalten. Dadurch entfällt das wiederholte Aufschrauben des Nachfüllnippels. Fett in den Spender pressen. Auf blasenfreie Füllung achten. Füllvorgang so lange fortsetzen, bis der Kolben ganz zurückgeschoben ist (bis zu eingepresster Gewindemutter). Nicht überfüllen! **Vorsicht: Handhebelpressen können bis zu 80 bar Druck aufbauen. Dies kann ausreichen, um den Spender zu zerstören!**
- 3a. Wenn der Spender zwischengelagert werden soll, Verschlussstopfen (grün) einsetzen.
4. Antriebskopf einsetzen (auf korrekten Sitz des O-Ringes achten) und mit Drehmomentschlüssel 1,5 Nm festziehen. Während dem Anziehen das eingesetzte Cartridge leicht nach vorne drücken.
5. Fettbezeichnung und Fülldatum auf der Etikette notieren.



### Erstbefüllung mit Öl

- 1b. Kolben ganz nach hinten schieben (Richtung Antriebskopf bis zu eingepresster Gewindemutter).
- 2b. Öl über Trichteröffnung einfüllen.
- 3b. Rückschlagventilstopfen (gelb, Art. 5060) einsetzen.
- 4.+5. Wie oben mit Fett.

### Hinweis

Um eine zuverlässige Funktion des simalube Schmierstoffgebers sicherstellen zu können, dürfen nur Fette verwendet werden, die für den Gebrauch im simalube geprüft und freigegeben sind. Es ist insbesondere auf eine gute Stabilität des Fettes gegen Ausbluten des Grundöls und auf eine niedrige Konsistenz-Klasse (max. NLGI 2) zu achten. Bei selbstbefüllten Spendern sowie bei Verwendung von nicht ausdrücklich freigegebenen Schmierstoffen kann keine Gewährleistung in Anspruch genommen werden. Im Zweifelsfall kontaktieren Sie unsere technische Beratung oder Ihren Händler.

## Schmierstoffübersicht

Das Schmierstoffsortiment für den simalube umfasst moderne und erprobte, für die besonderen Anforderungen an Fett- und Ölspeicher modifizierte Hochleistungsschmierstoffe. Datenblätter sind online unter: [www.simatec.com](http://www.simatec.com) verfügbar. Bestimmungen/Sicherheitsvorschriften der Fett-/Ölhersteller sind diesen Datenblättern zu entnehmen.

Nr.	Anwendung	Temperaturbereich (in der Schmierzone)
<b>SL01</b>	Universalfett	-30/+120 °C
<b>SL02</b>	Universalfett + MoS <sub>2</sub>	-25/+130 °C
<b>SL04</b>	Hochtemperaturfett	-20/+160 °C
<b>SL06</b>	Fließfett (EP)	-20/+120 °C
<b>SL09</b>	Biofett	-20/+80/100 °C
<b>SL10</b>	Lebensmittelfett (NSF H1)	-30/+140 °C
<b>SL14</b>	Kettenöl	-10/+90 °C
<b>SL15</b>	Hochtemp. Kettenöl	-30/+250 °C
<b>SL16</b>	Maschinenöl	-20/+100 °C
<b>SL18</b>	Lebensmittelöl (NSF H1)	-15/+150 °C
<b>SL19</b>	Biokettenöl	-15/+100 °C
<b>SL24</b>	Schmierfett für einen grossen Temp.-Bereich (EP)	-30/+140 °C
<b>SL25</b>	Hochtemperaturfett	-20/+160 °C
<b>SL26</b>	Hochleistungsfett (EP)	-20/+150 °C

simalube ist auch mit anderen Schmierstoffen oder leer lieferbar. Lassen Sie sich beraten. Der Einsatz von simalube mit Ölen verschiedener Viskositäten ist ebenfalls möglich.

### EG Konformitätserklärung

**simatec ag**

Stadthof 2 in CH-3380 Wangen a. Aare, Schweiz erklärt, dass die

Schmierstoffspender vom Typ  
**simalube 15**

konstruiert und hergestellt wurden in Übereinstimmung mit der

**Richtlinie 2011/65/EU des europäischen Parlaments und des Rates zur Harmonisierung der Rechtsvorschriften der Mitgliedstaaten für Geräte und Schutzsysteme zur bestimmungsgemäßen Verwendung in explosionsgefährdeten Bereichen**

folgenden Normen kamen dabei zur Anwendung:

**EN 60079-0:2012 + A11, EN 60079-11:2012, EN 60079-26:2007, EN 50303:2000**

Prüf- und Zertifizierungsstelle:  
DEKRA Certification B.V., 6825 MJ Arnhem  
Kennnummer: 0344  
Zertifikat Nummer: KEMA 09ATEX0098



Wangen a. Aare, den 01.02.2016  
Mischa Wyssmann, Managing Director CEO

Hergestellt durch:

**simatec ag**



Stadthof 2, CH-3380 Wangen a. Aare  
[www.simalube.com](http://www.simalube.com)

**simalube**<sup>®</sup>  
smart lubrication





## Product Specification

Product	automatic long-term grease and oil dispenser	
Power generation	hydrogen gas producing drycell	
Working pressure	max. 5 bar	
Adjustment	stepless 1–12 months (for standard conditions)	
Dispensing rate	see table on page 11	
Operating temperature	–20 °C to +55 °C (–4 °F to +131 °F) ambient temperature (Note: grease consistency changes with temperature)	
Operation/Usage	Grease dispenser can be installed in any position, even under water. Attention: do not expose to direct heat.	
Certifications/ Approvals	 	II 1G Ex ia IIC T6 Ga II 1D Ex ia IIIC T80 °C Da I M1 Ex ia I Ma
Ingress protection	IP68 (dustproof and waterproof)	
Usage period	activation within 2 years of production date	
Stock temperature	recommended at 20 °C ± 5 °C (65 °F ± 5 °F)	
Dispensing volume	<b>15 ml</b>	
Weight full	~ 35 g	
Weight empty	~ 21.5 g	

### simalube 15



## Assembly and Installation



- Open the lubricator outlet by removing plug.
- **Do not remove plug from oil filled units!** Cut off the protruding nipple with a knife; a small black point becomes visible (opening now guaranteed).
- To start the simalube lubricator, set the gas generator to the required dispensing time (stepless in months, 1–12) using a 3 mm Allen key. The lubricator is activated once the dispensing time has been set. Take the required dispensing quantity from the table on page 11.
- Note the starting date on the label using a waterproof pen.
- Clear grease lines and fill them with the appropriate grease. Screw simalube onto the greasing point. If necessary, use simatec accessories. Apply safety rules.
- Once the set dispensing time has expired, replace empty lubricator with the same type. Before restarting, clear grease lines and fill them with the appropriate grease.
- The gas generator is sufficient to empty the unit **once, irrespective of the dispensing time set.**

**Security note:** If the lubricator is started without opening the outlet or in case of blocked grease lines within the installation, the pressure in the lubricator can build up approx. 5 bar. At an overpressure the cartridge moves in the housing and opens the pressure chamber. The pressure behind the piston releases. The lubricator cannot be reused.

The correct functioning of the lubricator can only be assured if recommended lubricants (see table on page 13) and original simalube accessories are used, and if the installation, operating and maintenance instructions are closely followed. The manufacturer cannot accept any responsibility for damages as a result of ignoring the instructions mentioned above. **Important:** Before putting simalube into operation fill extensions and the lubrication lines with the appropriate simalube greases (cartouches SL01 ...SL26) using a grease gun. Use only original accessories.

## Temperature / Output rate

The output rate can be adjusted as required, depending on the ambient temperature (see table).

**Example:** You want to set the dispensing time for a 15 ml simalube for 180 days.  
 Ambient temperature: 20 °C      Ambient temperature: 55 °C  
 Setting: 6                                  Setting: 7



**simalube 15**

Dispensing time (days)	30	90	180	270	360
ml/day	0.50	0.17	0.08	0.06	0.04
Temperature	Setting	Setting	Setting	Setting	Setting
-20 °C	+	2	3.5	5.5	7.5
4 °C	+	2.5	5	7.5	10.5
<b>20 °C</b>	<b>1</b>	<b>3</b>	<b>6</b>	<b>9</b>	<b>12</b>
40 °C	1	3	6.5	9.5	-
55 °C	1	3.5	7	10.5	-

- + use larger dispenser with longer dispensing time
- smallest possible output rate reached

The values relate to laboratory conditions, SL01 with no counterpressure. At low temperatures in particular, the values may vary between one grease type and another. The dispensers must be replaced once the dispensing time set has expired, even if they are not completely empty.

The grease quantity dispensed per day is influenced by:

- counter pressure/resistance from the grease lines
- ambient temperature
- viscosity of the grease

**Start-up time:**

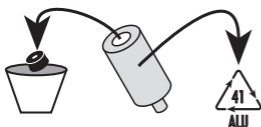
The lubricator requires a certain start-up time until the lubricant is first dispensed. The start-up time varies in line with the volume dispensed and operating temperature selected.

**Notes:**

In order for the unit to function reliably, it is important to have clear, filled grease lines. It must be ensured that the grease lines are not blocked. Consequently, the grease lines should always be cleared with a grease gun before starting. The simalube can be re-adjusted or switched off during operation. Depending on the temperature and setting, it may take a few days until the lubricant is first dispensed. The user must check the operation of the simalube regularly.

Grease lines should be no longer than 0.5 m. Recommended bore diameter: 6–8 mm. Resistance in grease lines has to be minimized, narrow passages and right angles should be avoided.

The simalube may only be used to supply **a single** grease point. No branches may be made. Once the lubricator is installed and activated, it must not be removed and mounted onto another lubrication point.

**Recycling Instructions**


- 1) Unscrew gas generator and dispose of complete unit for battery recycling (see above).

**Note:** Do not detach lubricator near an open flame.

- 2) Dispose of empty housing in aluminium recycling. If the lubricator still contains lubricant after use, please dispose of it in accordance with local regulations.

## Filling (for small quantities)



1a.



2a.



3a.



4.

1,5 Nm



5.

### Filling with grease

- 1a. Push piston all the way forward with the aid of a plastic rod (7 mm diameter), towards the opening.
- 2a. Screw on refill nipple (article no. 3012) and connect grease gun, or screw connector nipple (3013 or 3014) onto grease gun. Keep the dispenser pressed to the adapter during the filling process so that you do not have to screw on the refill nipple again. Press grease into the dispenser. Avoid air bubbles when filling the unit. Continue the filling process until the piston has been pushed all the way back (as far as the pressed-in threaded nut). Do not overfill! **Caution: Lever presses can create pressure of up to 80 bar, which is enough to destroy the dispenser.**
- 3a. Use closing nipple (green) if the dispenser is to be stored.
4. Position gas generator (make sure the O-ring is positioned correctly) and attach firmly with a 1.5 Nm torque key. Push the inserted cartridge forwards slightly when tightening.
5. Note grease type and filling date on the label.



1b.



2b.



3b.

### Filling with oil

- 1b. Push the piston all the way back (towards the gas generator as far as the pressed-in nut).
- 2b. Pour in oil through the opening at the bottom.
- 3b. Position non-return valve (yellow, article no. 5060).
- 4.+5. Continue as above.

### Note

To ensure that the simalube lubricator operates reliably, only greases that have been tested and approved for use with the simalube should be used. In particular, it is important to ensure the good stability of the grease against bleeding of the base oil and a low consistency class (max. NLGI 2). No guarantee claims will be accepted when dispensers are filled by the user or not explicitly approved lubricants are used. If in doubt, please contact our Technical Department or your local distributor.

## Lubricants

The standard lubricant range suitable for simalube includes modern high quality lubricants tested and modified for the special requirements of grease and oil dispensers. Datasheets are available online for all lubricants ([www.simatec.com](http://www.simatec.com)). Please refer to these datasheets for the instructions/safety regulations of the grease/oil manufacturers.

No.	Application	Temperature range (in the area of lubrication)
<b>SL01</b>	Multipurpose grease	-30/+120 °C
<b>SL02</b>	Multipurpose grease with MoS <sub>2</sub>	-25/+130 °C
<b>SL04</b>	High temperature grease	-20/+160 °C
<b>SL06</b>	Fluid grease (EP)	-20/+120 °C
<b>SL09</b>	Biodegradable grease	-20/+80/100 °C
<b>SL10</b>	Food industry grease (NSF H1)	-30/+140 °C
<b>SL14</b>	Chain oil	-10/+90 °C
<b>SL15</b>	High temperature chain oil	-30/+250 °C
<b>SL16</b>	Machine oil	-20/+100 °C
<b>SL18</b>	Food industry oil (NSF H1)	-15/+150 °C
<b>SL19</b>	Biodegradable chain oil	-15/+100 °C
<b>SL24</b>	Grease for a wide temperature range (EP)	-30/+140 °C
<b>SL25</b>	High temperature grease	-20/+160 °C
<b>SL26</b>	High performance grease (EP)	-20/+150 °C

simalube can also be delivered filled with other lubricants or as an empty unit. Ask for advice. The operation of simalube with oils of different viscosities is also possible.

### EU – Declaration of conformity

**simatec ag**

Stadthof 2, CH-3380 Wangen a. Aare, Switzerland declares that the

single point lubricators

**simalube 15**

are designed and manufactured in accordance with

**Directive 2014/34/EU of the European Parliament and the Council on the harmonisation of the laws of the Member States relating to equipment and protective systems intended for use in potentially explosive atmospheres**

The following standards have been applied:

**EN 60079-0:2012 + A11, EN 60079-11:2012, EN 60079-26:2007, EN 50303:2000**

Notified Body:

DEKRA Certification B.V., 6825 MJ Arnhem

Identification number: 0344

Certificate No: KEMA 09ATEX0098



Wangen a. Aare, den 01.02.2016

Mischa Wyssmann, Managing Director CEO

Manufactured by:

**simatec ag**



Stadthof 2, CH-3380 Wangen a. Aare

[www.simalube.com](http://www.simalube.com)

**simalube**<sup>®</sup>  
 smart lubrication



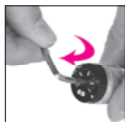
## Spécifications du produit

Type	Graisseur automatique longue durée pour point de lubrification individuel, adapté pour huiles et graisses.	
Système de commande	Cellule génératrice de gaz H2 (élément sec)	
Pression de service	max. 5 bars	
Réglage	continu 1–12 mois (en conditions normales)	
Quantité dispensée	voir tableau en page 17	
Température ambiante d'utilisation	de -20 °C à +55 °C (de -4 °F à +131 °F) (Note: la consistance de la graisse change avec la température)	
Utilisation	Le graisseur peut être installé dans toutes les positions, même sous l'eau. Attention: ne pas exposer directement à la chaleur.	
Essais d'agrément	 	II 1G Ex ia IIC T6 Ga II 1D Ex ia IIIC T80 °C Da I M1 Ex ia I Ma
Indice de protection	IP68 (antipoussière et imperméable)	
Période d'utilisation	activation dans les 2 années suivant la date de production	
Température de stockage	recommandée à 20 °C ± 5 °C (65 °F ± 5 °F)	
Volume dispensé	<b>15 ml</b>	
Poids plein	~ 35 g	
Poids vide	~ 21,5 g	

### simalube 15



## Montage et mise en service



- Ouvrir la sortie de décharge du lubrifiant en enlevant le bouchon de fermeture.
- **Ne pas enlever le bouchon des graisseurs remplis d'huile!** Oter la pointe à l'aide d'un couteau. Un petit point noir sera visible, l'ouverture est maintenant garantie.
- Pour que le graisseur simalube soit mis en service, la durée de distribution (continue de 1 à 12 mois) doit être réglée sur la tête de commande à l'aide d'une clé à lène (3 mm). A partir du moment où la durée est réglée, le graisseur est activé. Déterminer la quantité de graisse désirée en se référant au tableau en page 17.
- Inscrire la date de la mise en service sur l'étiquette avec un feutre résistant à l'eau.
- Remplir les canaux de graissage à l'aide d'une pompe à graisse. Visser le simalube sur le point de graissage. Si nécessaire, utiliser les accessoires simatec. Respecter la remarque de sécurité.
- Une fois le temps prédéfini écoulé, remplacer le graisseur vide par le même type. Avant de remettre en service, remplir les canaux de graissage à l'aide d'une pompe à graisse.
- La tête de commande est suffisante pour vider **une fois** le simalube, **indépendamment du temps choisi**.

**Remarque de sécurité:** si le simalube est mis en fonction sans enlever le bouchon ou si les canaux de graissage de l'installation sont bouchés, la pression peut s'élever jusqu'à 5 bars environ. En cas de surpression, la cartouche coulisse dans le boîtier et ouvre la chambre de pression. La pression derrière le piston se relâchera. Il est impossible de continuer à utiliser le graisseur.

Le fonctionnement correct du graisseur n'est optimal qu'avec l'utilisation des graisses recommandées (aperçu p. 19), des accessoires originaux simalube et l'observation des instructions de montage, d'opération et de maintenance. En cas de non-observation de ces instructions, le fabricant refuse toute responsabilité pour les dommages conséquents. **Important:** avant la mise en service de simalube, remplir les rallonges et les conduites de graissage avec le type de graisse simalube approprié (cartouches SL01...SL26) au moyen d'une pompe à graisse. N'utiliser que des accessoires originaux simalube.

## Température / Compensation des quantités distribuées

Au besoin, la quantité dispensée peut être adaptée en continu suivant la température ambiante (voir tableau).

**Exemple:** le temps désiré pour un simalube 15 ml est de 180 jours.

Température: 20 °C

Réglage: 6

Température ambiante: 55 °C

Réglage: 7





**simalube 15**

Durée (jours)	30	90	180	270	360
ml/jour	0,50	0,17	0,08	0,06	0,04
Température	Réglage	Réglage	Réglage	Réglage	Réglage
-20 °C	+	2	3,5	5,5	7,5
4 °C	+	2,5	5	7,5	10,5
<b>20 °C</b>	<b>1</b>	<b>3</b>	<b>6</b>	<b>9</b>	<b>12</b>
40 °C	1	3	6,5	9,5	-
55 °C	1	3,5	7	10,5	-

- + Utiliser un graisseur plus grand avec une durée supérieure
- Plus petite quantité de graissage possible obtenue

Ces valeurs se réfèrent à des conditions de laboratoire, SL01, décharge libre. Surtout à des températures basses, les valeurs peuvent varier selon les types de graisse. Une fois le temps choisi écoulé, les graisseurs doivent être remplacés même s'ils ne sont pas entièrement vidés.

La quantité de graisse distribuée par jour est influencée par :

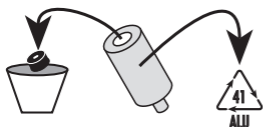
- la résistance/ contre-pression dans les conduites
- la température ambiante
- la viscosité des graisses

**Temps de démarrage:**

Le graisseur requiert un temps de démarrage avant la première sortie de lubrifiant. Ce temps varie en fonction du réglage, du volume dispensé et de la température ambiante.

**Remarques:**

Pour un fonctionnement fiable, il est indispensable que les canaux de graissage soient remplis et qu'ils ne soient pas bouchés. Il faut donc les remplir à l'aide d'une pompe à graisse avant toute mise en service du graisseur. Le simalube peut être réglé ou arrêté pendant le fonctionnement. La sortie du lubrifiant dépend du réglage et de la température. Elle peut avoir lieu quelques jours après la mise en service. L'utilisateur doit contrôler régulièrement le fonctionnement du simalube. Les conduites de raccordement ne devraient pas dépasser 0,5 m et le diamètre intérieur préconisé est de 6-8 mm. Une friction trop importante dans les conduites doit être évitée. Les étranglements et les coins anguleux ne sont pas tolérés. Le simalube ne doit être utilisé que pour l'alimentation **d'un seul** point de graissage. Ne pas créer de ramifications. Dès que le graisseur est installé et activé il ne peut plus être dévissé ni être monté sur un autre point de graissage.

**Instructions de recyclage**


- 1) Dévisser la tête de commande (21 mm) et la remettre, sans la démonter, au recyclage des batteries.

**Remarque:** Ne jamais la dévisser à proximité d'une flamme.

- 2) Remettre le boîtier vide au recyclage de l'aluminium. Si le graisseur contient encore de la graisse après l'usage, celle-ci est à éliminer d'après les standards locaux.

## Premier remplissage (petites quantités)



### Premier remplissage avec de la graisse

- 1a. Pousser le piston complètement vers le bas à l'aide d'une tige en plastique (diamètre 7 mm), vers la sortie de décharge.
- 2a. Visser le graisseur de recharge (n° art. 3012) et raccorder la pompe à graisse, ou visser le raccord (3013 ou 3014) sur la pompe à graisse. Cette procédure de remplissage évite le vissage répété des graisseurs simalube. Maintenir le graisseur appuyé contre le raccord et commencer le remplissage. Eviter la formation de bulles pendant le remplissage. Continuer à remplir jusqu'à ce que le piston soit bien en butée arrière (jusqu'à l'écrou fileté enfoncé). Ne pas surcharger!  
**Attention: les presses à levier peuvent générer une pression de 80 bars susceptible de détruire le graisseur!**
- 3a. Si le graisseur doit être stocké mettre le bouchon de fermeture (vert).
4. Poser la tête de commande (vérifier que le joint torique est bien ajusté) et serrer à 1,5 Nm. Pendant le serrage, pousser légèrement la cartouche insérée vers l'avant.
5. Noter sur l'étiquette le nom de la graisse et la date de remplissage.

### Premier remplissage avec de l'huile

- 1b. Pousser le piston complètement vers le haut (vers la tête de commande jusqu'à l'écrou fileté enfoncé).
- 2b. Verser l'huile par l'ouverture de la base profilée.
- 3b. Poser le bouchon antiretour (jaune, n° art. 5060).
- 4.+5. Procéder comme décrit ci-dessus.

### Remarque

Pour garantir un fonctionnement fiable du graisseur, n'utiliser que des graisses testées et autorisées pour un usage avec le simalube. Il faut notamment veiller à une bonne stabilité de la graisse par rapport au ressuage de l'huile de base et à une classe de consistance d'un maximum NLGI 2. En cas de doute, veuillez contacter notre service technique ou votre distributeur.

## Aperçu des lubrifiants

L'assortiment de lubrifiants pour le simalube comprend des lubrifiants modernes, approuvés très performants et adaptés aux exigences particulières des graisseurs simalube. Vous pouvez obtenir les fiches techniques de toutes les graisses chez leurs fabricants respectifs (en ligne sur: [www.simatec.com](http://www.simatec.com)). Ces fiches contiennent les conditions et les directives de sécurité établies par les fabricants de lubrifiants.

N°	Application	Plage des températures (zone de graissage)
<b>SL01</b>	Graisse universelle	-30 / +120 °C
<b>SL02</b>	Graisse universelle + MoS <sub>2</sub>	-25 / +130 °C
<b>SL04</b>	Graisse pour hautes températures	-20 / +160 °C
<b>SL06</b>	Graisse fluide (EP)	-20 / +120 °C
<b>SL09</b>	Graisse biodégradable	-20 / +80 / 100 °C
<b>SL10</b>	Graisse pour l'industrie alimentaire (NSF H1)	-30 / +140 °C
<b>SL14</b>	Huile pour chaînes	-10 / +90 °C
<b>SL15</b>	Huile pour chaînes hautes températures	-30 / +250 °C
<b>SL16</b>	Huile pour machines	-20 / +100 °C
<b>SL18</b>	Huile pour l'industrie alimentaire (NSF H1)	-15 / +150 °C
<b>SL19</b>	Huile biodégradable pour chaînes	-15 / +100 °C
<b>SL24</b>	Graisse à plage de températures étendues (EP)	-30 / +140 °C
<b>SL25</b>	Graisse haute température et haute vitesse	-20 / +160 °C
<b>SL26</b>	Graisse haute performance (EP)	-20 / +150 °C

Le simalube peut être livré vide ou avec d'autres lubrifiants. Demandez conseil.  
 Le simalube peut également être utilisé avec des huiles de viscosités différentes.

### Déclaration de conformité UE

**simatec ag**

Stadthof 2 in CH-3380 Wangen a. Aare, Suisse confirme, que les

graisseurs du type  
**simalube 15**

ont été construits et fabriqués en concordance avec la

**Directive 2014/34/CE du Parlement européen et du Conseil relative à l'harmonisation des législations des États membres concernant les appareils et les systèmes de protection destinés à être utilisés en atmosphères explosibles**

Normes appliquées:

**EN 60079-0:2012 + A11, EN 60079-11:2012, EN 60079-26:2007, EN 50303:2000**

Certification:  
 DEKRA Certification B.V., 6825 MJ Arnhem  
 Numéro d'identification: 0344  
 Certificat No: KEMA 09ATEX0098



Wangen a. Aare, den 01.02.2016  
 Mischa Wyssmann, Directeur Général / CEO

Produit par:



**simatec ag**

Stadthof 2, CH-3380 Wangen a. Aare  
[www.simalube.com](http://www.simalube.com)

**simalube**<sup>®</sup>  
 smart lubrication



## Especificaciones del producto

Producto	Lubricador automático de larga duración para aceite y grasa	
Sistema de suministro	pila generadora de gas H2 (elemento seco)	
Presión de trabajo	5 bar máximo	
Regulación	Continua, 1 a 12 meses (en condiciones normales)	
Cantidad dispensada	Ver tabla en la página 23	
Temperatura de operación	Temperatura ambiente desde -20 °C a +55 °C (Nota: la consistencia de la grasa cambia con la temperatura)	
Operación/Usó	El lubricador puede ser instalado en cualquier posición, incluso bajo el agua. Atención: no debe exponerse a calor directo.	
Certificaciones/ Aprobaciones	 	II 1G Ex ia IIC T6 Ga II 1D Ex ia IIIC T80 °C Da I M1 Ex ia I Ma
Grado de protección	IP68 (protección total contra el polvo y contra los efectos de inmersión prolongada)	
Período de uso	Activar dentro 2 años desde la fecha de fabricación	
Temperatura de almacenamiento	recomendado a una temperatura de 20 °C ± 5 °C	
Volumen dispensado	<b>15 ml</b>	
Peso lleno	~ 35 g	
Peso vacío	~ 21,5 g	

### simalube 15



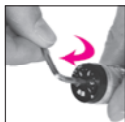
## Montaje y puesta en operación



- Abra la salida del lubricador retirando el tapón.
- **No remueva el tapón de las unidades cargadas con aceite.** Corte el niple sobresaliente con un cuchillo; un pequeño agujero negro se hace visible (ahora está garantizada la apertura).



- Para iniciar el lubricador simulube regule el tiempo de descarga (en meses seleccionable de forma progresiva entre 1-12) en la celda generadora mediante una llave Allen (SW3). El lubricador está activado cuando se ha ajustado el tiempo de descarga. Consulte la cantidad dispensada deseada en la tabla (p. 23).



- Con un lápiz indeleble anote la fecha de puesta en marcha en la etiqueta.
- Engrase las líneas de lubricación con la grasería. Atornille el simulube en el punto de engrase. Si fuera necesario utilice el accesorio simatec. Tenga en cuenta la advertencia de seguridad.



- Una vez finalizado el tiempo seleccionado, reemplace el lubricador vacío por uno igual. Antes de ponerlo en operación, lubrique las líneas de grasa con la grasería.
- La celda generadora es suficiente para una descarga, **independientemente del tiempo de descarga seleccionado.**

**Advertencia de seguridad:** Si el lubricador es iniciado sin abrir la salida o en caso de líneas de grasa obstruidas en la instalación, la presión en el lubricador puede subir hasta aprox. 5 bar. Con una sobrepresión el cartucho se desplaza en la carcasa y abre la cámara de presión. La presión detrás del pistón se anula y el lubricador ya no se puede seguir utilizando.

El funcionamiento correcto del lubricador solo se puede asegurar si se usan los lubricantes recomendados (ver tabla en la página 25) y los accesorios originales simulube y si se siguen fielmente las instrucciones de instalación, operación y mantenimiento. El fabricante no puede aceptar ninguna responsabilidad por daños causados por no seguir dichas instrucciones. **Importante:** antes de poner los simulube en operación, llene todas las extensiones y tuberías de lubricación con la grasa simulube adecuadas (cartuchos SL01... SL26) usando una grasería. Use solo accesorios originales.

## Temperatura, compensación de la cantidad entregada

La cantidad dispensada puede adaptarse progresivamente en función de la temperatura ambiente (comp. tabla).

**Ejemplo:** El tiempo de descarga deseado para un simulube 15 ml es de 180 días.

Temperatura ambiente: 20 °C

Temperatura ambiente: 55 °C

Ajuste: 6

Ajuste: 7



**simalube 15**

Tiempo de descarga (días)	30	90	180	270	360
ml/día	0,50	0,17	0,08	0,06	0,04
Temperatura	Ajuste	Ajuste	Ajuste	Ajuste	Ajuste
-20 °C	+	2	3,5	5,5	7,5
4 °C	+	2,5	5	7,5	10,5
<b>20 °C</b>	<b>1</b>	<b>3</b>	<b>6</b>	<b>9</b>	<b>12</b>
40 °C	1	3	6,5	9,5	-
55 °C	1	3,5	7	10,5	-

- + utilice lubricadores de mayor tamaño con mayores tiempos de descarga
- mínima cantidad dispensada posible de alcanzar

Los valores se refieren a condiciones de laboratorio, SL01 sin contrapresión. Sobre todo a bajas temperaturas, los valores pueden variar según las diferentes grasas. Los lubricadores deben ser reemplazados al finalizar el tiempo ajustado aunque no estén completamente vacíos.

La cantidad de grasa suministrada diariamente es influenciada por:

- contrapresión / resistencia de los ductos (cañerías)
- temperatura ambiente
- viscosidad de la grasa

**Tiempo de arranque:**

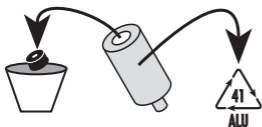
El lubricador necesita un tiempo de arranque hasta el comienzo de la salida del lubricante. Este tiempo de arranque varía según la cantidad dispensada seleccionada y la temperatura de funcionamiento.

**Notas:**

Para un funcionamiento confiable es indispensable que los ductos (cañerías) de engrase estén completamente llenos de lubricante. Es necesario asegurarse de que no estén obstruidos. Por eso, deben ser prelubricados con una grasera antes de la puesta en marcha de los lubricadores. El simalube puede ser regulado o detenido durante su operación. El comienzo de salida de lubricante depende de las regulaciones y de la temperatura y puede tardar hasta algunos días. El usuario debe controlar regularmente el funcionamiento del simalube.

Los ductos de engrase no deben exceder los 0,5 m de longitud. Se recomienda un diámetro interior de 6-8 mm. No está permitida la resistencia en los ductos, estrechamientos ni ángulos rectos.

El simalube sólo puede usarse para el suministro de **un** solo punto de engrase. No están permitidas salidas múltiples. Una vez instalado y activado el lubricador, no se puede quitar montar en otro punto.

**Instrucciones para el reciclaje**


- 1) Desatornille la celda generadora de gas y deseche la unidad completa en un basurero para reciclaje de baterías (ver mas arriba).

**Nota:** No retire el lubricador cerca de una llama abierta.

- 2) Descarte el recipiente vacío para reciclaje de aluminio. Si todavía contiene lubricante, descártelo de acuerdo con los reglamentos locales.

## Carga (para pequeñas cantidades)



### Primera carga con grasa

- 1a. Con la ayuda de una varilla de plástico (de 7 mm de diámetro) deslice el émbolo completamente hacia abajo, en dirección al orificio de salida.
- 2a. Atornille el racor de recarga (cod. 3012) o utilice el adaptador (cod. 3013 / 3014) y conecte la pistola de engrase. Controlar que durante el llenado no se formen burbujas de aire. Continúe con la recarga hasta que el émbolo esté completamente arriba (hasta la rosca hembra troquelada). ¡No llene en exceso!  
**¡Atención: la presión de pistola de engrase podrá alcanzar 80 bar, insuficiente para romper el lubricador!**
- 3a. Si no va a utilizar el lubricador durante el tiempo, coloque el tapón de cierre verde (cod. 5050).
4. Instale la celda generadora (asegúrese de que la junta tórica esté colocada correctamente) y apriétela con una llave de carraca con un torque del 1,5 Nm. Al apretar presione el cartucho colocado ligeramente hacia adelante.
5. Anote el nombre de la grasa y la fecha de llenado en la etiqueta.



### Primera carga con aceite

- 1b. Deslice el émbolo completamente hacia atrás (hacia la celda generadora hasta la tuerca troquelada).
- 2b. Rellene el aceite a través del orificio del embudo.
- 3b. Coloque el tapón de la válvula de retención (amarillo, art. 5060).
- 4.+5. Mismos pasos que en llenado con grasa.

### Nota

Para poder garantizar un funcionamiento confiable del lubricador simlaube, sólo se pueden usar grasas probadas y autorizadas para su empleo en el simalube. Es importante asegurarse de que la estabilidad de la grasa contra el sangrado del aceite base es buena y de que la clase de consistencia es baja (máx. NLGI 2). Quedan fuera de la garantía los lubricadores autorrecargados y el uso de lubricantes no autorizados expresamente. En caso de duda, póngase en contacto con la Asistencia Técnica o con su distribuidor local.



## Lubricantes

El rango estándar de lubricantes adecuados para los simalube incluye lubricantes modernos de alta calidad probados y modificados para los requerimientos especiales de los dispensadores de grasas y aceites. Hay disponibles fichas técnicas para todas las grasas (online en: [www.simatec.com](http://www.simatec.com)). Cualquier indicación o instrucción de seguridad emitida por los fabricantes de las grasas y aceites estará contenida en estas fichas técnicas.

No.	Aplicación	Rango de temperaturas en el área de lubricación
<b>SL01</b>	Grasa universal multiusos	-30 / +120 °C
<b>SL02</b>	Grasa universal multiusos con MoS <sub>2</sub>	-25 / +130 °C
<b>SL04</b>	Grasa para alta temperatura	-20 / +160 °C
<b>SL06</b>	Grasa fluida resistente al agua (EP)	-20 / +120 °C
<b>SL09</b>	Grasa biodegradable	-20 / +80 / 100 °C
<b>SL10</b>	Grasa para alimentación (NSF H1)	-30 / +140 °C
<b>SL14</b>	Aceite para cadenas	-10 / +90 °C
<b>SL15</b>	Aceite para cadenas, alta temperatura	-30 / +250 °C
<b>SL16</b>	Aceite de máquina	-20 / +100 °C
<b>SL18</b>	Aceite para alimentación (NSF H1)	-15 / +150 °C
<b>SL19</b>	Aceite biodegradable para cadenas	-15 / +100 °C
<b>SL24</b>	Grasa para amplio rango de temperaturas (EP)	-30 / +140 °C
<b>SL25</b>	Grasa para alta temperatura	-20 / +160 °C
<b>SL26</b>	Grasa de alto rendimiento (EP)	-20 / +150 °C

Los simalube también pueden entregarse llenos con otros lubricantes o como unidades vacías. Solicite más información. También es posible la operación de los simalube con aceites de distintas viscosidades.

### Declaración de Conformidad UE

**simatec ag**

Stadthof 2 in CH-3380 Wangen a. Aare, Suiza declara que los

lubricadores del tipo  
**simalube 15**

están diseñados y fabricados de acuerdo con la

**Directiva 2014/34/UE del Parlamento Europeo y del Consejo**

**sobre la armonización de las legislaciones de los Estados miembros en materia de aparatos y sistemas de protección para uso en atmósferas potencialmente explosivas**

Las siguientes normas han sido aplicadas:

**EN 60079-0:2012 + A11, EN 60079-11:2012, EN 60079-26:2007, EN 50303:2000**

Organismo notificado:

DEKRA Certification B.V., 6825 MJ Arnhem

Número de identificación: 0344

Certificado: KEMA 09ATEX0098



Wangen a. Aare, den 01.02.2016

Mischa Wyssmann, Director ejecutivo / CEO

Producido por:

**simatec ag**



Stadthof 2, CH-3380 Wangen a. Aare

[www.simalube.com](http://www.simalube.com)

**simalube**<sup>®</sup>  
 smart lubrication



## Specifiche del prodotto

Prodotto	Lubrificatore automatico a lunga durata per oli e grassi	
Sistema di erogazione	Cellula generatrice di gas H <sub>2</sub> (elemento secco)	
Pressione	max. 5 bar	
Regolazione	Continua 1–12 mesi (in condizioni normali)	
Quantità erogata	Vedere tabella a pagina 29	
Temperatura di utilizzo	–20 °C ... +55 °C (–4 °F ... +131 °F) temperatura ambiente (Nota: la consistenza del grasso cambia con la temperatura)	
Utilizzo	Il lubrificatore può essere installato in qualsiasi posizione, anche in acqua. Attenzione: non esporre direttamente al calore.	
Certificazioni/ Omologazioni	 	II 1G Ex ia IIC T6 Ga II 1D Ex ia IIIC T80 °C Da I M1 Ex ia I Ma
Grado di protezione	IP68 (antipolvere ed impermeabile)	
Periodo d'utilizzo	Attivare entro 2 anni della data di fabbricazione	
Temperatura di stoccaggio	raccomandata 20 °C ± 5 °C (65 °F ± 5 °F)	
Volume erogato	<b>15 ml</b>	
Peso pieno	~ 35 g	
Peso vuoto	~ 21,5 g	

### simalube 15



## Montaggio e messa in opera



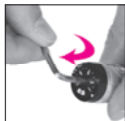
- Aprire il beccuccio di uscita del lubrificante rimuovendo il tappo.

**Non togliere il tappo (giallo) dai lubrificatori riempiti con olio!** Tagliare solamente l'estremità del beccuccio: l'apertura diventerà visibile.



- Per avviare il lubrificatore automatico simalube viene impostata la durata dell'erogazione (è possibile una selezione continua in mesi tra 1 e 12) sulla testa di comando tramite la chiave a brugola (SW3). Una volta impostata la durata dell'erogazione, il lubrificatore è attivato. Per una corretta regolazione, vedere la tabella a pag. 29.

- Annotare la data di installazione sull'etichetta con inchiostro indelebile.



- Lubrificare i condotti di ingrassaggio con una pompa a grasso e avvitare il simalube sul punto di ingrassaggio. Se necessario, utilizzare gli accessori simatec. Rispettare le avvertenze.

- Una volta trascorsa la durata preselezionata, sostituire il lubrificatore automatico con un altro dello stesso tipo. Prima di utilizzarlo nuovamente, lubrificare i condotti di ingrassaggio con una pompa a grasso.



- La testa di comando è sufficiente per **uno** svuotamento, **a prescindere dalla durata impostata.**

**Avvertenze:** se il lubrificatore viene attivato senza previa apertura o in caso di ostruzione dei condotti di ingrassaggio, la pressione nel lubrificatore può raggiungere circa 5 bar. Esercitando una maggiore pressione, la testa di comando si solleva e apre la camera di compressione e facendo fuoriuscire la pressione. Il lubrificatore non può più essere utilizzato.

Si garantisce il corretto funzionamento del lubrificatore solo se verranno utilizzati i grassi consigliati (vedi tabella a pag. 31), gli accessori originali e se verranno seguite le istruzioni di montaggio e manutenzione. Qualora le istruzioni non vengano seguite, il produttore declina ogni responsabilità per eventuali danni.

**Importante:** prima di attivare il simalube riempire le prolunghe e i condotti di ingrassaggio con il tipo di grasso simalube appropriato (cartucce SL01...SL26) utilizzando la pompa a grasso. Usare solo gli accessori originali.

## Temperature, compensazione delle quantità

Se necessario, è possibile modificare continuamente la quantità erogata a seconda della temperatura ambiente (vedi diagramma).

**Esempio:** la durata desiderata per un simalube da 15 ml è di 180 giorni.

Temperatura ambiente: 20 °C  
Regolazione: 6

Temperatura ambiente: 55 °C  
Regolazione: 7



**simalube 15**

Durata (giorni)	30	90	180	270	360
ml/giorno	0,50	0,17	0,08	0,06	0,04
Temperatura	Regolazione	Regolazione	Regolazione	Regolazione	Regolazione
-20 °C	+	2	3,5	5,5	7,5
4 °C	+	2,5	5	7,5	10,5
<b>20 °C</b>	<b>1</b>	<b>3</b>	<b>6</b>	<b>9</b>	<b>12</b>
40 °C	1	3	6,5	9,5	-
55 °C	1	3,5	7	10,5	-

- + Utilizzare lubrificatori di dimensioni maggiori e dalla maggiore durata
- È stata raggiunta la quantità erogata minima possibile

I valori si riferiscono a condizioni di laboratorio (SL01) senza contropressione. In presenza di basse temperature i valori possono variare a seconda del tipo di grasso utilizzato. Una volta terminata la durata impostata, i lubrificatori devono essere sostituiti anche se non sono completamente vuoti.

La quantità di grasso erogata giornalmente è influenzata dai seguenti fattori:

- contropressione/resistenza nei condotti
- temperatura ambiente
- viscosità del grasso

**Periodo di rodaggio**

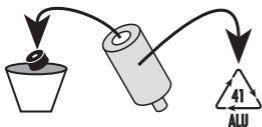
Fino alla prima fuoriuscita di lubrificante, il lubrificatore automatico necessita un periodo di rodaggio, che varia in base alla quantità erogata selezionata e alla temperatura d'esercizio.

**Nota**

Per un funzionamento affidabile è indispensabile che i condotti di ingrassaggio siano liberi e lubrificati. Occorre inoltre garantire che tali condotti non siano otturati. Per questo motivo, prima di ogni messa in funzione il punto di ingrassaggio deve essere ingrassato tramite una pompa a grasso. È possibile regolare e disattivare l'erogazione del simalube durante il suo funzionamento. A seconda dell'impostazione e della temperatura, la prima fuoriuscita del grasso avverrà dopo qualche giorno.

L'operatore deve verificare a cadenza regolare il funzionamento del simalube. I tubi di raccordo non devono avere una lunghezza superiore a 0,5 m. Diametro interno raccomandato: 6-8 mm. Non sono ammessi resistenze nei condotti, passaggi stretti ed angoli retti.

Il simalube può essere utilizzato soltanto per il rifornimento di **un** punto di ingrassaggio. Non sono ammesse ramificazioni. Una volta che il lubrificatore è installato e attivato, non deve essere rimosso e montato su un altro punto di lubrificazione.

**Istruzioni per lo smaltimento**


- 1) Svitare la testa di comando (SW21) e depositarla senza smontarla nel contenitore smaltimento batterie.

**Nota:** per evitare rischi non rimuovere il generatore di gas vicino a fiamme.

- 2) Gettare il contenitore vuoto nell'apposito recipiente per smaltimento alluminio. Se il lubrificatore contiene ancora del grasso, smaltire secondo le normative locali.

## Primo riempimento (per piccole quantità)



### Primo riempimento con grasso

- 1a. Servendosi di una barra di plastica (diametro 7 mm), spostare il pistone completamente in avanti in direzione dell'apertura di scarico.
- 2a. Avvitare il nipplo di ricarica (codice art. 3012) e collegare la pompa a grasso oppure avvitare il nipplo di raccordo (codice art. 3013 ovvero 3014) sulla pompa a grasso. In questo modo, il lubrificatore viene premuto contro l'adattatore durante tutta la procedura di riempimento, evitando così di dovere nuovamente avvitare il nipplo di ricarica. Premere il grasso nel lubrificatore evitando che si formino bolle. Proseguire la procedura di riempimento fino a quando il pistone è completamente arretrato (fino alla compressione del dado filettato). **Non sovraccaricare! Attenzione: Le presse a mano possono esercitare una pressione fino a 80 bar. Questa può essere sufficiente a distruggere il lubrificatore!**
- 3a. Se occorre riporre temporaneamente il lubrificatore, inserire il tappo (verde).
4. Installare la testa di comando (fare attenzione a posizionare correttamente l'o-ring) e avvitare con una chiave di serraggio dinamometrica da 1,5 Nm. Mentre si tira, spingere leggermente in avanti la testa di comando inserita.
6. Annotare sull'etichetta la denominazione del grasso e la data di riempimento.

### Primo riempimento con olio

- 1b. Tirare completamente indietro il pistone (in direzione della testa di comando, fino alla compressione del dado).
- 2b. Versare l'olio dall'apertura della calotta.
- 3b. Inserire il tappo valvola di non ritorno (giallo, art. 5060).
- 4.+5. Come sopra con grasso.

### Nota

Per poter garantire un funzionamento affidabile del lubrificatore automatico simalube, utilizzare soltanto grassi che siano stati collaudati e approvati per l'utilizzo nel simalube. In particolare, occorre fare attenzione a una buona stabilità del grasso rispetto al filtraggio dell'olio di base e a una bassa classe di consistenza (max. NLGI 2). In caso di lubrificatori riempiti personalmente, così come in caso di utilizzo di lubrificanti non esplicitamente approvati, la garanzia decade. In caso di dubbio, contattare la nostra assistenza tecnica o il proprio rivenditore.

## Prontuario dei lubrificanti

La gamma di lubrificanti per il simalube comprende grassi e oli testati ad alta prestazione, che si adattano alle esigenze più particolari. Le caratteristiche e le avvertenze sono indicate nelle schede tecniche redatte dai produttori di oli e grassi. Per tutti i grassi sono disponibili le schede tecniche (on-line all'indirizzo: [www.simatec.com](http://www.simatec.com)). Consultare tali schede per le disposizioni/indicazioni di sicurezza dei produttori di grassi/oli.

Nr.	Applicazione	Variazioni temperatura (nella zona di ingrassaggio)
<b>SL01</b>	Grasso universale	-30 / +120 °C
<b>SL02</b>	Grasso universale + MoS <sub>2</sub>	-25 / +130 °C
<b>SL04</b>	Grasso per alte temperatura	-20 / +160 °C
<b>SL06</b>	Grasso fluido (EP)	-20 / +120 °C
<b>SL09</b>	Grasso biodegradabile	-20 / +80 / 100 °C
<b>SL10</b>	Grasso atossico (NSF H1)	-30 / +140 °C
<b>SL14</b>	Olio per catene	-10 / +90 °C
<b>SL15</b>	Olio per alte temperatura	-30 / +250 °C
<b>SL16</b>	Olio di macchina	-20 / +100 °C
<b>SL18</b>	Olio atossico (NSF H1)	-15 / +150 °C
<b>SL19</b>	Olio biodegradabile catena	-15 / +100 °C
<b>SL24</b>	Grasso per una vasta gamma di temperature (EP)	-30 / +140 °C
<b>SL25</b>	Grasso per alte temperature	-20 / +160 °C
<b>SL26</b>	Grasso alta resa (EP)	-20 / +150 °C

Il simalube può essere fornito vuoto o con altri lubrificanti. Chiedete informazioni.

Il simalube può essere ugualmente utilizzato con oli di differente viscosità.

### Dichiarazione di conformità UE

**simatec ag**

Stadthof 2 in CH-3380 Wangen a. Aare, Svizzera qui di seguito dichiara che il

lubrificatore automatico

**simalube 15**

è stato progettato e fabbricato secondo la direttiva

**Direttiva 2014/34/UE del Parlamento Europeo e del Consiglio  
 concernente l'armonizzazione delle legislazioni degli Stati membri relative  
 agli apparecchi e sistemi di protezione destinati a essere utilizzati in atmosfera  
 potenzialmente esplosiva**

Sono state applicate le seguenti norme:

**EN 60079-0:2012 + A11, EN 60079-11:2012, EN 60079-26:2007, EN 50303:2000**

Ente al quale è stata notificata la comunicazione:

DEKRA Certification B.V., 6825 MJ Arnhem

Numero di registrazione: 0344

Certificazione No.: KEMA 09ATEX0098



Wangen a. Aare, den 01.02.2016

Mischa Wyssmann, Amministratore delegato / CEO

Prodotto da:

**simatec ag**

Stadthof 2, CH-3380 Wangen a. Aare

[www.simalube.com](http://www.simalube.com)

## Zubehör / Accessories / Accessoires Accesorios / Accessori

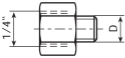




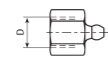
**Achtung!** Nur Originalzubehör verwenden. Bei technisch anspruchsvollen oder aussergewöhnlichen Anwendung kontaktieren Sie bitte unsere technische Abteilung oder Ihren Händler. Weiteres Zubehör auf [www.simatec.com](http://www.simatec.com)

**Note:** Use only original accessories. If you have technically demanding or unusual applications, please contact our Technical Department or your local distributor. More accessories at [www.simatec.com](http://www.simatec.com)

**Attention:** n'utiliser que les accessoires originaux. Pour des installations techniquement complexes ou inhabituelles, veuillez consulter notre service technique ou votre distributeur. Autres accessoires sur [www.simatec.com](http://www.simatec.com)

**Atención:** Use solamente accesorios originales. Para aplicaciones técnicamente complejas o no estándares, póngase en contacto con nuestro departamento técnico o con su distribuidor. Más accesorios en [www.simatec.com](http://www.simatec.com)

**Attenzione:** usare solo gli accessori originali. In caso di applicazioni tecnicamente impegnative e straordinarie, contattare il nostro reparto tecnico o il proprio rivenditore. Ulteriori accessori disponibili all'indirizzo [www.simatec.com](http://www.simatec.com)

	<p><b>Reduziernippel / Reducing nipple / Raccord de reduction / Niple de reducción / Nipplo di riduzione</b></p> <table border="1"> <tr> <td><b>D</b></td> <td>G 1/8</td> <td>G 1/4</td> <td>M6</td> <td>M8</td> <td>M8x1</td> </tr> <tr> <td><b>Nr.</b></td> <td>290.1020</td> <td>290.1021</td> <td>290.1022</td> <td>290.1023</td> <td>290.1024</td> </tr> <tr> <td><b>D</b></td> <td>M10</td> <td>M10x1</td> <td>M12</td> <td>M12x1.5</td> <td>UNF 1/4</td> </tr> <tr> <td><b>Nr.</b></td> <td>290.1025</td> <td>290.1026</td> <td>290.1027</td> <td>290.1028</td> <td>290.1121</td> </tr> </table>	<b>D</b>	G 1/8	G 1/4	M6	M8	M8x1	<b>Nr.</b>	290.1020	290.1021	290.1022	290.1023	290.1024	<b>D</b>	M10	M10x1	M12	M12x1.5	UNF 1/4	<b>Nr.</b>	290.1025	290.1026	290.1027	290.1028	290.1121
<b>D</b>	G 1/8	G 1/4	M6	M8	M8x1																				
<b>Nr.</b>	290.1020	290.1021	290.1022	290.1023	290.1024																				
<b>D</b>	M10	M10x1	M12	M12x1.5	UNF 1/4																				
<b>Nr.</b>	290.1025	290.1026	290.1027	290.1028	290.1121																				
	<p><b>Steckverschraubung</b> Für Schlauch ø 8 mm  <b>Quick connection</b> For hose ø 8 mm  <b>Raccord fileté</b> Pour tuyau ø 8 mm  <b>Conector rápido</b> Para manguera de ø 8 mm  <b>Raccordo ad innesto</b> Per tubo ø 8 mm</p> <table border="1"> <tr> <td><b>D</b></td> <td>G 1/4</td> </tr> <tr> <td><b>Nr.</b></td> <td>290.1060</td> </tr> </table>	<b>D</b>	G 1/4	<b>Nr.</b>	290.1060																				
<b>D</b>	G 1/4																								
<b>Nr.</b>	290.1060																								
	<p><b>Steckverschraubung</b> Für Schlauch ø 8 mm  <b>Quick connection</b> For hose ø 8 mm  <b>Raccord fileté</b> Pour tuyau ø 8 mm  <b>Conector rápido</b> Para manguera de ø 8 mm  <b>Raccordo ad innesto</b> Per tubo ø 8 mm</p> <table border="1"> <tr> <td><b>D</b></td> <td>G 1/8</td> <td>G 1/4</td> <td>G 3/8</td> </tr> <tr> <td><b>Nr.</b></td> <td>290.1070</td> <td>290.1071</td> <td>290.1072</td> </tr> </table>	<b>D</b>	G 1/8	G 1/4	G 3/8	<b>Nr.</b>	290.1070	290.1071	290.1072																
<b>D</b>	G 1/8	G 1/4	G 3/8																						
<b>Nr.</b>	290.1070	290.1071	290.1072																						
	<p><b>Schlauch für kleine Radien</b> Erhältlich pro Meter  <b>Hose for small bend radius</b> Available by the meter  <b>Tuyau pour petit rayon de courbe</b> Disponible au mètre  <b>Manguera</b> Disponible por metro  <b>Tubo</b> Disponibile al metro</p> <table border="1"> <tr> <td><b>L</b></td> <td>per meter</td> <td>ø 8/6mm</td> </tr> <tr> <td><b>Nr.</b></td> <td>290.2004/...m</td> <td></td> </tr> </table>	<b>L</b>	per meter	ø 8/6mm	<b>Nr.</b>	290.2004/...m																			
<b>L</b>	per meter	ø 8/6mm																							
<b>Nr.</b>	290.2004/...m																								
	<p><b>Halteschelle für simalube 15</b> Kunststoff  <b>Clamp for simalube 15</b> Plastic  <b>Bride de fixation pour simalube 15</b> Plastique  <b>Abrazadera para simalube 15</b> Plástico  <b>Fascetta di fissaggio per simalube 15</b> Plastica</p> <table border="1"> <tr> <td><b>D</b></td> <td>22</td> <td>[ mm ]</td> </tr> <tr> <td><b>Nr.</b></td> <td>290.2015</td> <td></td> </tr> </table>	<b>D</b>	22	[ mm ]	<b>Nr.</b>	290.2015																			
<b>D</b>	22	[ mm ]																							
<b>Nr.</b>	290.2015																								
	<p><b>Nachfüllnippel</b> Zum Nachfüllen des simalube  <b>Refill nipple</b> For refilling of simalube  <b>Graisseur de recharge</b> Pour la recharge du simalube  <b>Niple de recarga</b> Para la recarga del simalube  <b>Nipplo di ricarica</b> Per la ricarica del simalube</p> <table border="1"> <tr> <td><b>D</b></td> <td>G 1/4</td> </tr> <tr> <td><b>Nr.</b></td> <td>290.3012</td> </tr> </table>	<b>D</b>	G 1/4	<b>Nr.</b>	290.3012																				
<b>D</b>	G 1/4																								
<b>Nr.</b>	290.3012																								