



MADE IN
EUROPE



SCHOCK

M E T A L L

SCHOCK-Ball Bearing Slides

Experience the SCHOCK World

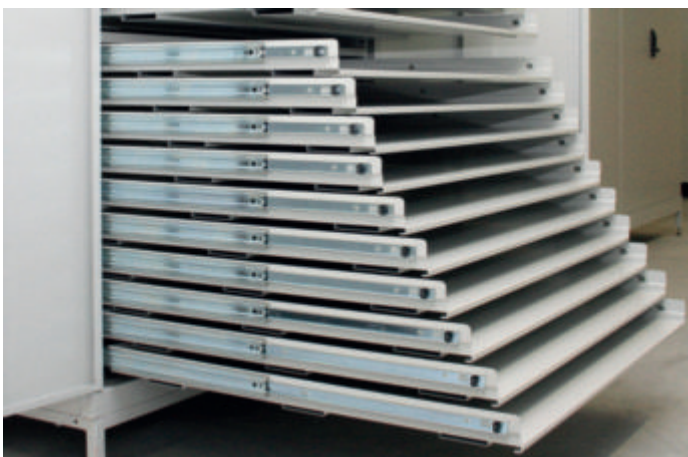
Gesamtkatalog | General catalog 2024

Individuelle Lösungen für höchsten Komfort.

Individual solutions for maximum comfort.

SCHOCK ist seit Jahrzehnten ein erfolgreicher Innovator und Hersteller von kugelgelagerten Teleskopschienen und linearen Führungssystemen. Unsere Produkte überzeugen durch Präzision, hohe Lastwerte und eine lange Lebensdauer.

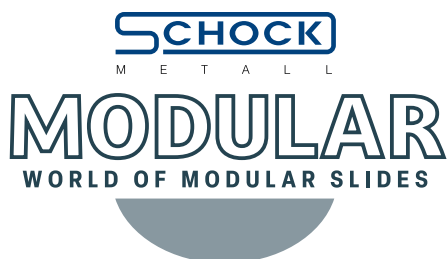
SCHOCK has been a successful innovator and manufacturer of ball bearing telescopic slides and linear sliding systems for decades. Our products convince through precision, high load ratings and a long service life.



Inhalt Katalog | Catalog content



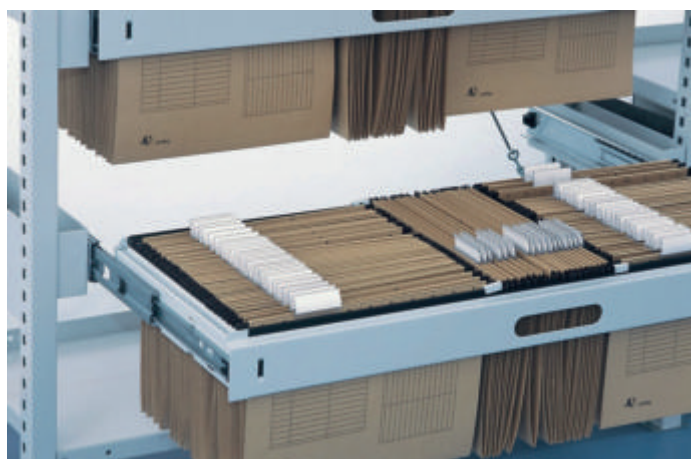
Seite 04-87
Site 04-87



Seite 88-157
Site 88-157



Seite 160-383
Site 160-383



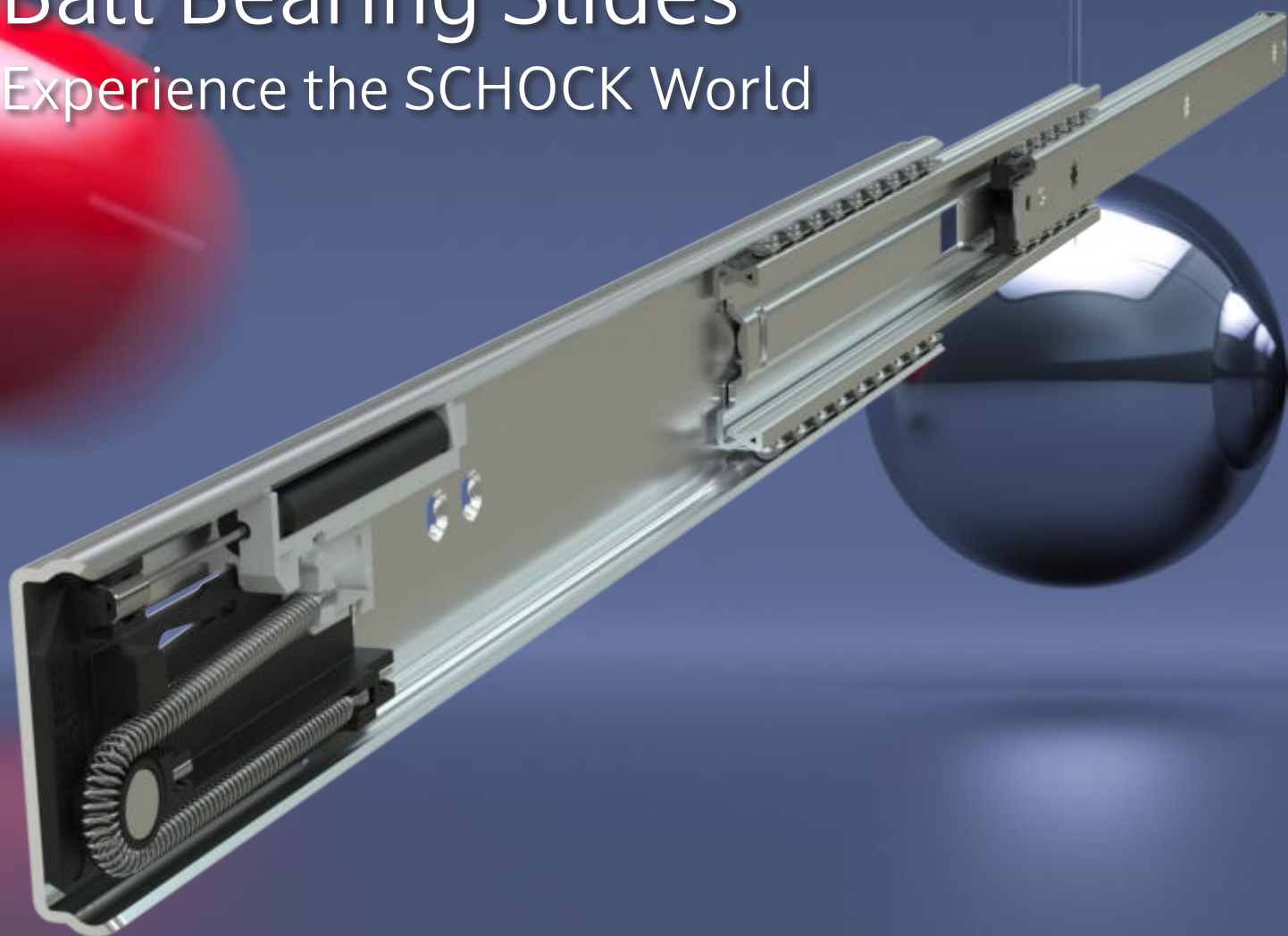


MADE IN
EUROPE

SCHOCK
M E T A L L
CLASSIC
WORLD OF CLASSIC SLIDES


2023 / 2024

SCHOCK
Ball Bearing Slides
Experience the SCHOCK World



Inhaltsverzeichnis | Table of contents

Teilauszug 017 Partial extension 017	15 kg	17,0 x 10,0 mm	12 - 13
Teilauszug 061 Partial extension 061	60 kg	22,0 x 14,0 mm	14 - 15
Teilauszug 010 Partial extension 010	25 kg	27,2 x 10,0 mm	16 - 17
Teilauszug 010 Partial extension 010	25 kg	27,2 x 10,0 mm	18 - 19
Beidseitig ausziehbar extendable on both sides			
Teilauszug 010 Partial extension 010	25 kg	27,2 x 10,0 mm	20 - 21
Beidseitig ausziehbar extendable on both sides			
Teilauszug 016 Partial extension 016	65 kg	35,2 x 9,5 mm	22 - 23
Trennbare Innenschiene separable inner slide			
Teilauszug 012 Partial extension 012	50 kg	37,5 x 13,0 mm	24 - 25
Teilauszug 015 Partial extension 015	50 kg	37,5 x 17,5 mm	26 - 27
Hochtemperatur bis +220°C High temperature up to +220°C			
Teilauszug 015 Partial extension 015	50 kg	37,5 x 17,5 mm	28 - 29
Hochtemperatur bis +220°C High temperature up to +220°C			
Vollauszug 042 Full extension 042	12 kg	17,0 x 20,0 mm	30 - 31
Überauszug 040 Over extension 040	30 kg	27,2 x 20,0 mm	32 - 33
Überauszug 040 VA Over extension 040 VA	35 kg	27,2 x 20,0 mm	34 - 35
Edelstahl stainless steel			
Überauszug 044 Over extension 044	60 kg	35,2 x 19,0 mm	36 - 37
Trennbare Innenschiene separable inner slide			
Vollauszug 043 Full extension 043	100 kg	40,5 x 26,0 mm	38 - 39
Vollauszug 048 Full extension 048	150 kg	57,4 x 34,0 mm	40 - 41
Vollauszug 072 Full extension 072	65 kg	45,5 x 12,7 mm	42 - 43
Trennbare Innenschiene Separable inner rail			
Vollauszug 036 Full extension 036	70 kg	52,6 x 13,0 mm	44 - 45
Vollauszug 036 Full extension 036	70 kg	52,5 x 14,5 mm	46 - 47
Einstechstifte Retaining pins - Selbsteinzug Self-closing device			
Vollauszug 036 Full extension 036	70 kg	52,5 x 14,5 mm	48 - 49
Einstechstifte Retaining pins - Selbsteinzug Self-closing device			
Vollauszug 037 Full extension 037	100 kg	57,5 x 16,0 mm	50 - 51
Vollauszug 037 Full extension 037	100 kg	57,5 x 16,0 mm	52 - 53
Vollauszug 037 Full extension 037	100 kg	57,5 x 16,0 mm	54 - 55
Vollauszug 037 Full extension 037	100 kg	57,5 x 16,0 mm	56 - 57
Vollauszug 037 Full extension 037	100 kg	57,5 x 16,0 mm	58 - 59
Einzugsdämpfung Damping system			

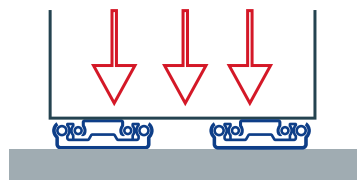
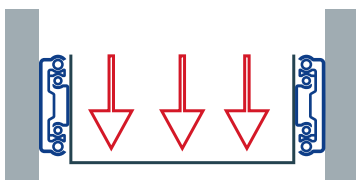
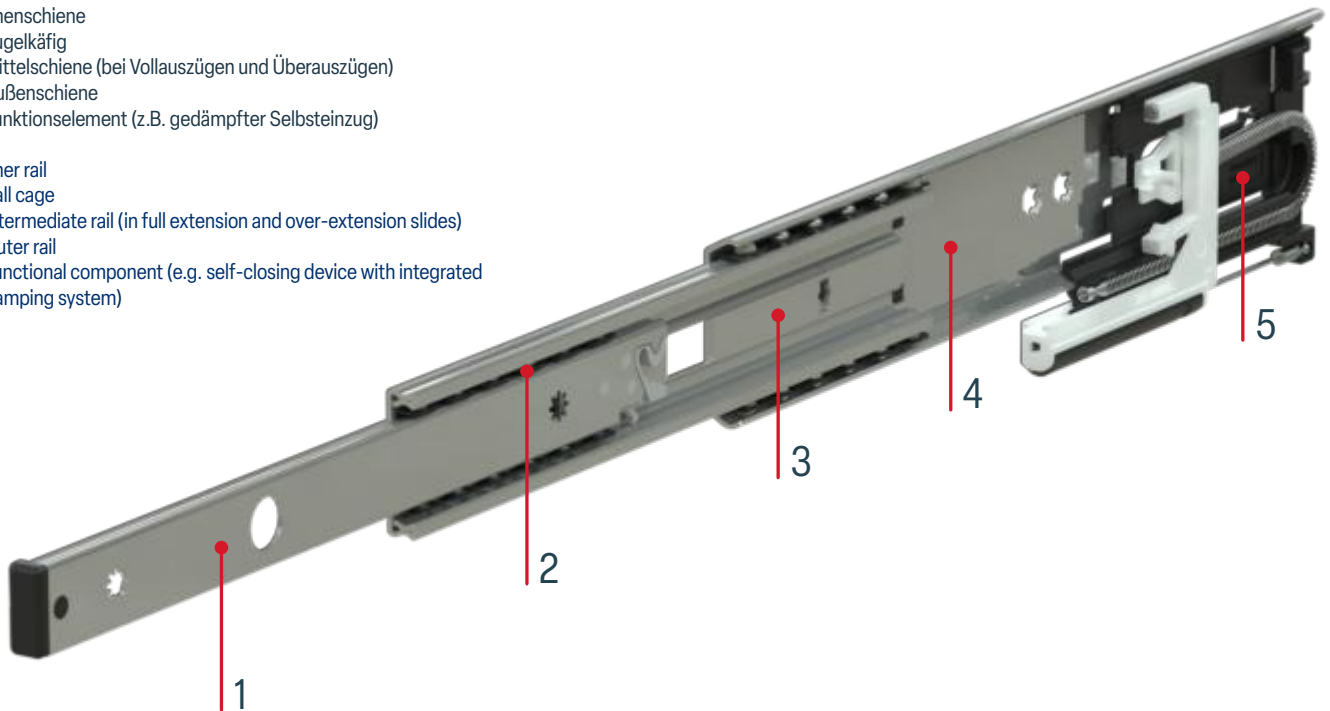
Vollauszug 038 Full extension 038	100 kg	57,4 x 17,5 mm	60 - 61
Vollauszug 038 Full extension 038	100 kg	57,4 x 17,5 mm	62 - 63
Einstechstifte Retaining pins - Zuhaltung Guard lock			
Vollauszug 038 Full extension 038	100 kg	57,4 x 17,5 mm	64 - 65
Vollauszug 038 Full extension 038	100 kg	57,4 x 17,5 mm	66 - 67
Vollauszug 038 Full extension 038	100 kg	57,4 x 17,5 mm	68 - 69
Ultra Länge 1500 mm Ultra length 1500 mm			
Vollauszug 039 Full extension 039	100 kg	57,4 x 19,0 mm	70 - 71
Vollauszug 070 Full extension 070	200 kg	70,0 x 18,0 mm	72 - 73
Vollauszug 070 Full extension 070	200 kg	70,0 x 18,0 mm	74 - 75
mit Auflegewinkel with support bracket			
Überauszug 078 Over extension 078	< 140 kg	53,0 x 19,5 mm	76 - 77
Edle Stahl stainless steel			
Vollauszug 076 Full extension 076	< 280 kg	from Q2/2024	78 - 79
Unterflur-Teilauszug LAURA	< 25 kg		80 - 81
Partial extension concealed slide LAURA			
Unterflur-Teilauszug VANESSA	< 25 kg		82 - 83
Partial extension concealed slide VANESSA			
INBOX620	120 kg		84 - 85
Hochschrank Vollauszug Full extraction pantry slide			
INBOX640	120 kg		86 - 87
Hochschrank Vollauszug Full extraction pantry slide			

Schock Metall Teleskopschienen, wenn es um eine perfekte Führung geht

Schock Metall telescopic slides when perfect guidance is required

- 1 Innenschiene
- 2 Kugelkäfig
- 3 Mittelschiene (bei Vollauszügen und Überauszügen)
- 4 Außenschiene
- 5 Funktionselement (z.B. gedämpfter Selbsteinzug)

- 1 Inner rail
- 2 Ball cage
- 3 Intermediate rail (in full extension and over-extension slides)
- 4 Outer rail
- 5 Functional component (e.g. self-closing device with integrated damping system)



Vertikal montierte Schock Teleskopschienen sind außerordentlich verwindungssteif; bei dieser Ausrichtung ist die Tragkraft optimal.

Vertically-mounted Schock telescopic slides are extremely resistant to distortion. With this alignment the optimum load capacity can be achieved.

Der horizontale Einbau ist grundsätzlich ebenfalls möglich. Die Lastwerte sind jedoch geringer als bei vertikal montierten Führungen.

In principle, Schock telescopic slides can also be installed horizontally. However, in this case the load rates are lower than for vertically mounted slides.

Die angegebenen Tragkräfte sind Maximalwerte für ein vertikal montiertes Schienenpaar mit gleichmäßiger Lastverteilung bei Verwendung aller vorgesehenen Befestigungspositionen. Sie basieren auf internen Tests mit den angegebenen Zyklenzahlen und sind unter den vorgesehenen tatsächlichen Einsatzbedingungen zu erproben. Unter ungünstigen Bedingungen können sich die Lastwerte verringern. Bei horizontal montierten Führungen verringert sich die Tragkraft um ca. 50-60%.

The indicated load rates are maximum values for a pair of vertically mounted slides with uniformly distributed load and optimal drawer and cabinet fixing. They are based on internal tests with the indicated number of cycles and must be proven under the intended effective conditions of use. Unfavourable conditions may lead to a reduction of load capacity. A horizontal installation of slides will reduce the load capacity by approx. 50-60%.

Absenkungswerte von SCHOCK Kugelführungen

Die Absenkung einer Kugelführung wird durch die Anbindung an Chassis + Schub und die Stabilität der Umgebungskonstruktion, sowie durch die Lastverteilung (Eigengewicht + Zuladung) beeinflusst. Die Führung kann sich in eingeschobener Lage (a) gegenüber der vertikalen Einbauposition und zusätzlich proportional zum Auszugsweg (b) absenken. Zur Gewährleistung eines sicheren Bewegungsablaufs ist daher eine Störkantenbetrachtung entlang des Auszugsweges durchzuführen (c). Bei kritischen Platzverhältnissen werden Einbau- und Funktionstests unter Serienbedingungen empfohlen.

Standardführungen

sind gemäß DIN 68858 so ausgelegt, dass mit Nennbelastung (Flächenlast) bei 100.000 Zyklen eine Absenkung von 4% des Auszugsweges nicht überschritten wird.

Kundenspezifische Führungen

werden in Anlehnung an DIN 68858 in der Regel so ausgelegt, dass bei definierter Belastung und Zyklenzahl, sowie definierter Verteilung von Eigengewicht und Zuladung eine Absenkung von 4% des Auszugsweges nicht überschritten wird.

Abbildung (a)
Figure (a)



Abbildung (b)
Figure (b)

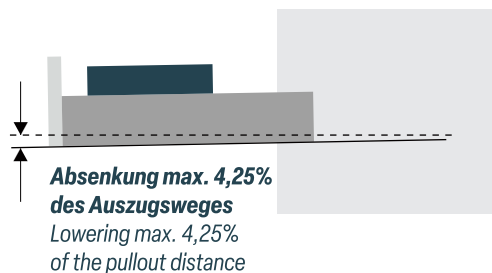
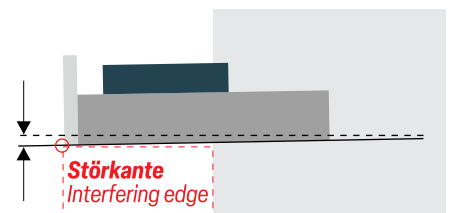


Abbildung (c)
Figure (c)



Lowering values of SCHOCK ball bearing slides

The lowering of a ball bearing guide is influenced by the connection to the chassis + thrust and the stability of the surrounding structure, as well as by the load distribution (dead weight + payload). The guide can lower in the pushed-in position (a) compared to the vertical installation position and additionally in proportion to the extension path (b). To ensure safe movement, it is therefore necessary to consider interfering edges along the extension path (c). In case of critical space conditions, installation and function tests under series conditions are recommended.

Standard guides

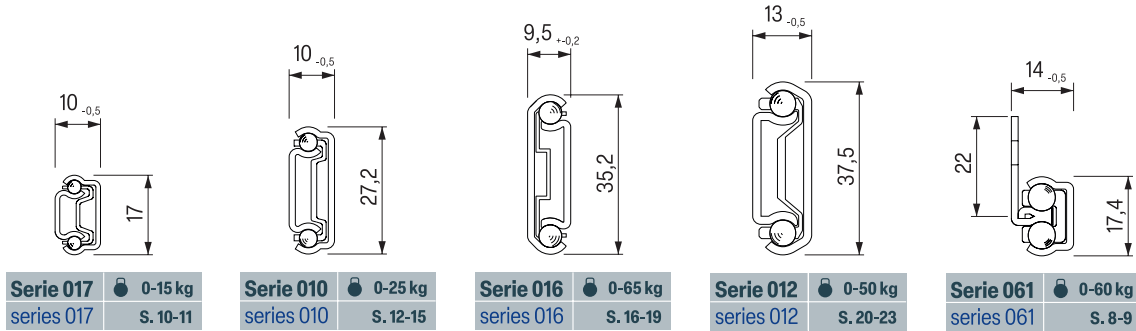
are designed in accordance with DIN 68858 in such a way that, with nominal load (surface load), a drop of 4% of the extension travel is not exceeded at 100,000 cycles.

Customized guides

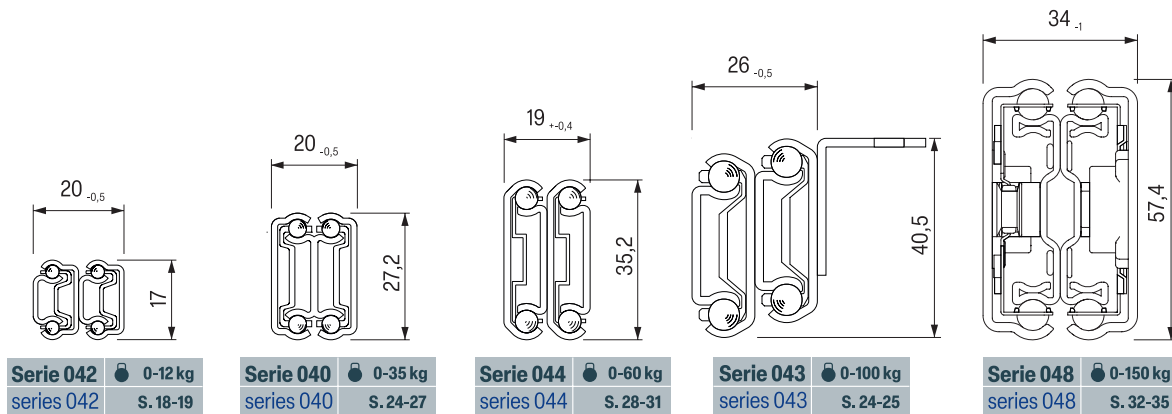
are generally designed in accordance with DIN 68858 in such a way that, with a defined load and number of cycles, as well as a defined distribution of dead weight and payload, a reduction of 4% of the extension travel is not exceeded.

Profilquerschnitte | Profile cross-sections

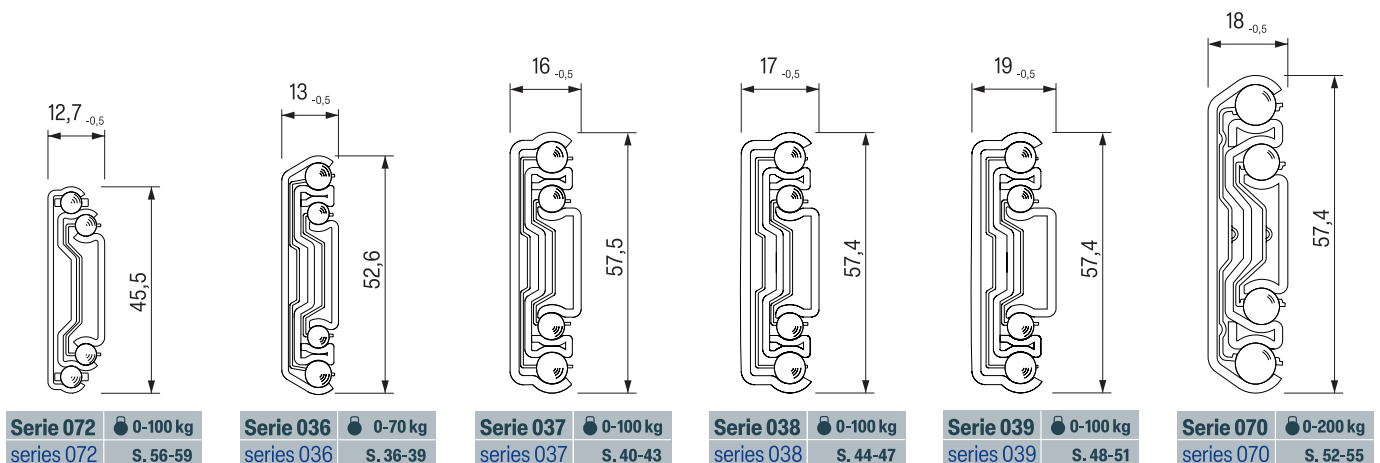
Teilauszüge | Partial Extension



Vollauszüge Classic | Full Extension classic



Vollauszüge Compact | Full Extension compact



Teilauszug Serie 017

Partial extension series 017

- Tragkraft bis zu 15 kg
- Auszugsweg 75%
- beidseitig ausziehbar

Werkstoffe und Oberflächen:

- Schienen aus feuerverzinktem Stahl
- Kugelkäfige aus verzinktem Stahl
- Kugeln aus gehärtetem C-Stahl

Temperaturbereich:

- Einsatztemperatur -20°C bis +70°C

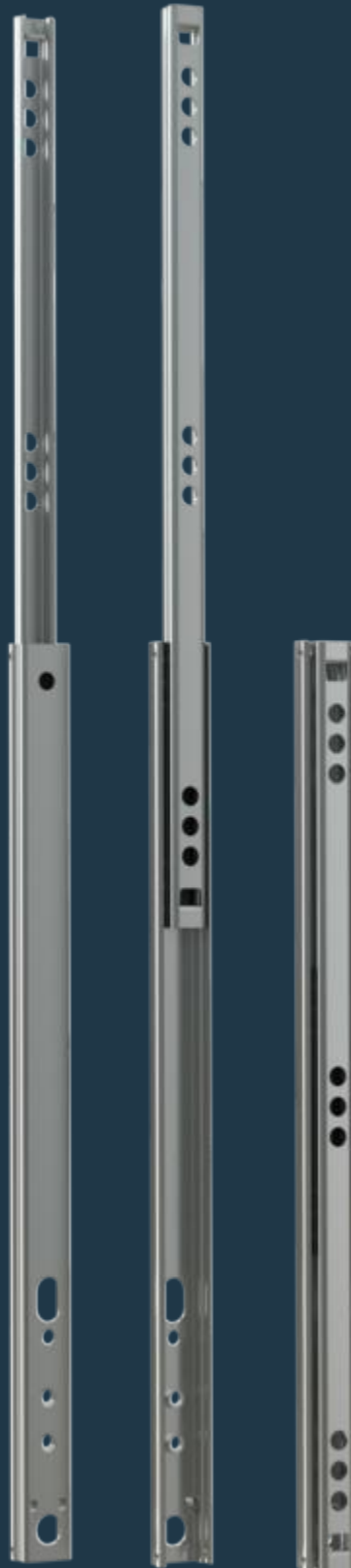
- Load capacity up to 15 kg
- Extension path 75%
- extendable on both sides

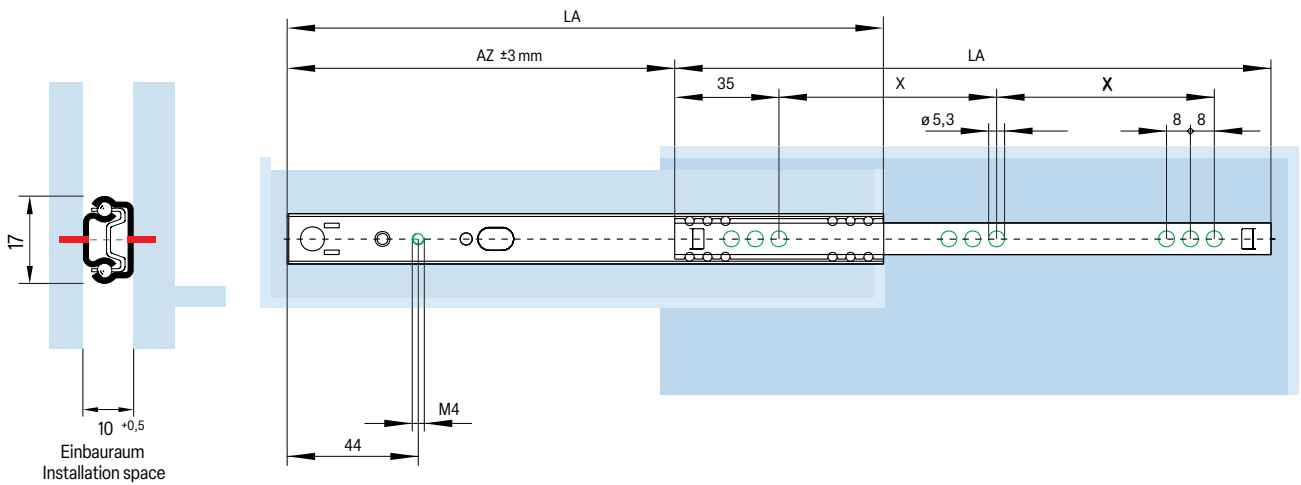
Materials and surfaces:

- Hot dipped galvanized steel rails
- Galvanized steel ball cages
- Hardened carbon steel balls

Temperature range:

- Operating temperature -20°C to +70°C





Artikel-Nr. SCHOCK	Artikel-Nr. SToxxparts	LA mm	AZ mm	TK / kg 10.000	Schublادentiefe Drawer depth von - bis mm from - to mm	X mm	Gewicht Weight kg/Pair kg/pair
017.16585	07000070001	182	124	15	184 - 286	64	0,13
017.16909	07000070002	214	138	15	216 - 342	80	0,16
017.16586	07000070003	246	170	15	248 - 396	96	0,18
017.16587	07000070004	310	216	15	312 - 506	128	0,23
017.16710	07000070005	374	262	15	376 - 615	160	0,28

Hinweise | Notes: LA = Länge | Length, AZ = Auszugsweg | Travel | TK = Tragkraft | Load capacity | Bohrbild / Hole pattern

Befestigung | Mounting

Euroschraube
Euro screw
Ø 4 mm

Senkschraube
Countersunk screw
M 4



ACHTUNG Traglast:

Bei einer Flachmontage (horizontal montiert) verringert sich die Tragkraft um bis zu 60%.

ATTENTION Load capacity:

In the case of flat mounting (mounted horizontally), the load capacity is reduced by up to 60%.

Notizen/Notes

Teilauszug Serie 061

Partial extension series 061

- Tragkraft bis zu 35 kg
- Auszugsweg 75%
- Extrem laufruhig und seitenstabil

Werkstoffe und Oberflächen:

- Schienen aus feuerverzinktem Stahl
- Kugelkäfige aus verzinktem Stahl
- Kugeln aus gehärtetem C-Stahl

Temperaturbereich:

- Einsatztemperatur -20°C bis +70°C

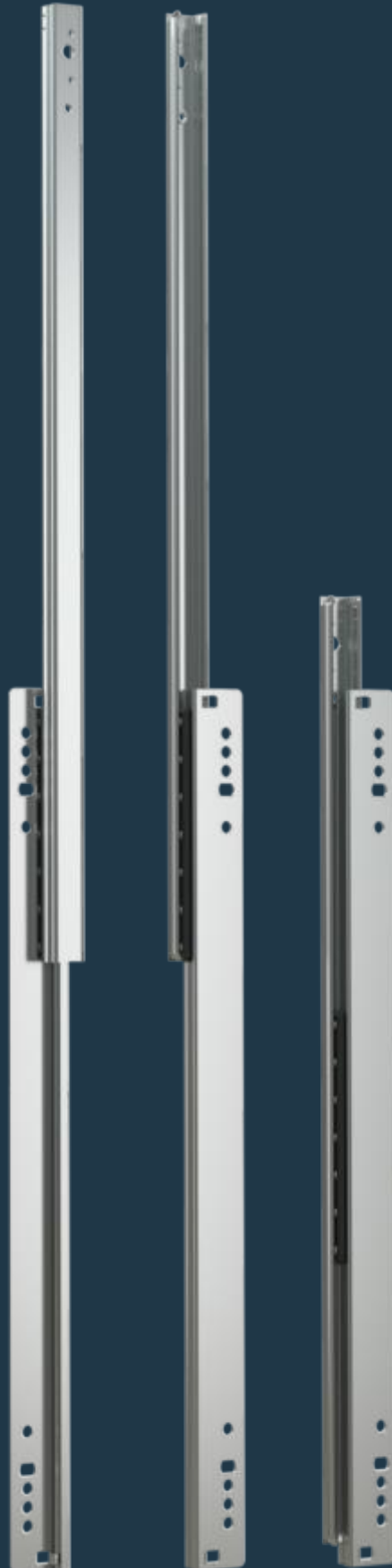
- Load capacity up to 35 kg
- Extension path 75%
- Smooth movement and high lateral stability

Materials and surfaces:

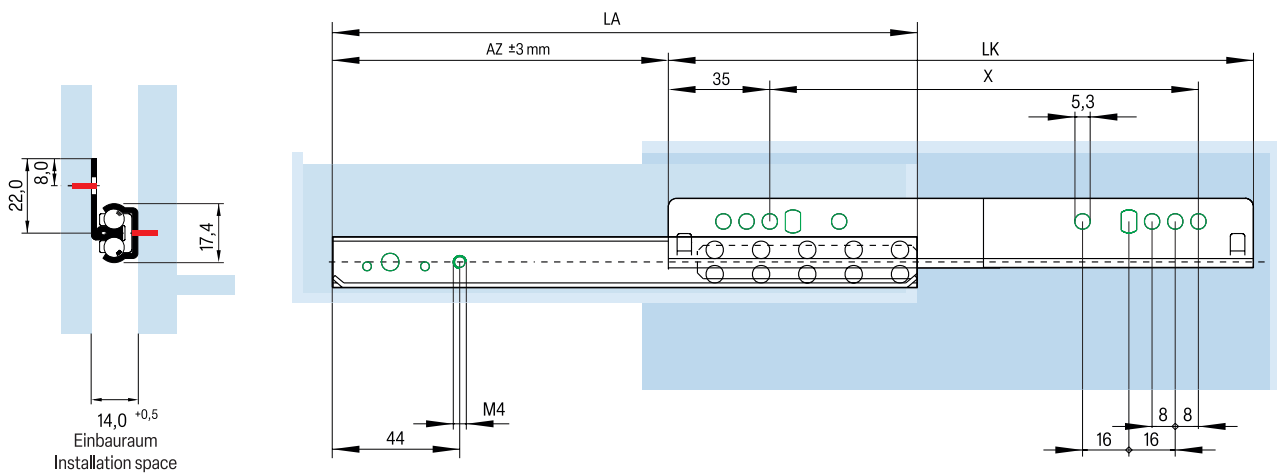
- Hot dipped galvanized steel rails
- Galvanized steel ball cages
- Hardened carbon steel balls

Temperature range:

- Operating temperature -20°C to +70°C



061 Konstruktionsdaten | Construction data



Artikel-Nr. SCHOCK	Artikel-Nr. SToxparts	LA mm	AZ mm	TK / kg 10.000	Schublادentiefe Drawer depth von - bis mm from - to mm	LK mm	X mm	Gewicht Weight kg/Pair kg/pair
061.17720	07000967001	246	162	35	246 - 320	214	160	0,39
061.17724	07000967002	310	210	35	310 - 432	278	224	0,48
061.17725	07000967003	406	290	35	406 - 608	374	320	0,64

Hinweise | Notes: LA = Länge | Length, AZ = Auszugsweg | Travel | TK = Tragkraft | Load capacity | Bohrbild / Hole pattern

Befestigung | Mounting

Euroschraube
Euro screw
Ø 4 mm

Senkschraube
Countersunk screw
M 4



ACHTUNG Traglast:

Bei einer Flachmontage (horizontal montiert) verringert sich die Tragkraft um bis zu 60%.

ATTENTION Load capacity:

In the case of flat mounting (mounted horizontally), the load capacity is reduced by up to 60%.

Notizen/Notes

Teilauszug Serie 010

Partial extension series 010



- Tragkraft bis zu 25 kg
- Auszugsweg 75%

Werkstoffe und Oberflächen:

- Schienen aus feuerverzinktem Stahl
- Kugelkäfige aus verzinktem Stahl
- Kugeln aus gehärtetem C-Stahl

Temperaturbereich:

- Einsatztemperatur -20°C bis +70°C

- Load capacity up to 25 kg
- Extension path 75%

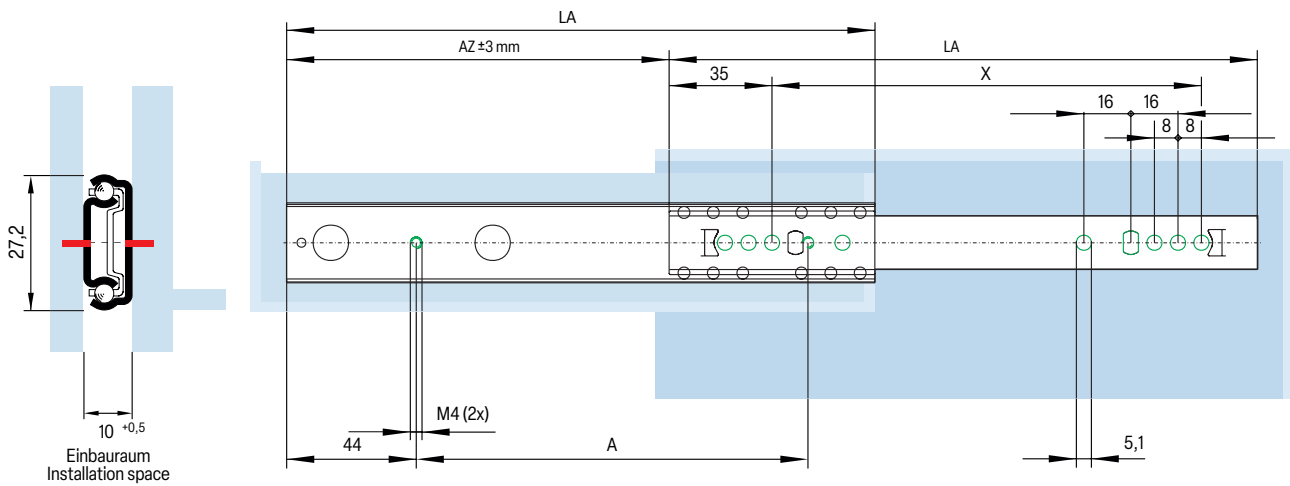
Materials and surfaces:

- Hot dipped galvanized steel rails
- Galvanized steel ball cages
- Hardened carbon steel balls

Temperature range:

- Operating temperature -20°C to +70°C





Artikel-Nr. SCHOCK	Artikel-Nr. SToxxparts	LA mm	AZ mm	TK / kg 10.000	Schublادentiefe Drawer depth von - bis mm from - to mm	A mm	X mm	Gewicht Weight kg/Pair kg/pair
010.17361	07000051001	214	144	15	214-348	138	160	0,29
010.17364	07000051002	310	220	18	310-520	234	256	0,41
010.17367	07000051003	406	276	25	406-672	330	352	0,56
010.17369	07000051004	470	320	20	470-780	394	416	0,64

Hinweise | Notes: LA = Länge | Length, AZ = Auszugsweg | Travel | TK = Tragkraft | Load capacity | Bohrbild / Hole pattern

Befestigung | Mounting

Euroschraube
Euro screw
Ø 4 mm

Senkschraube
Countersunk screw
M 4



ACHTUNG Traglast:

Bei einer Flachmontage (horizontal montiert) verringert sich die Tragkraft um bis zu 60%.

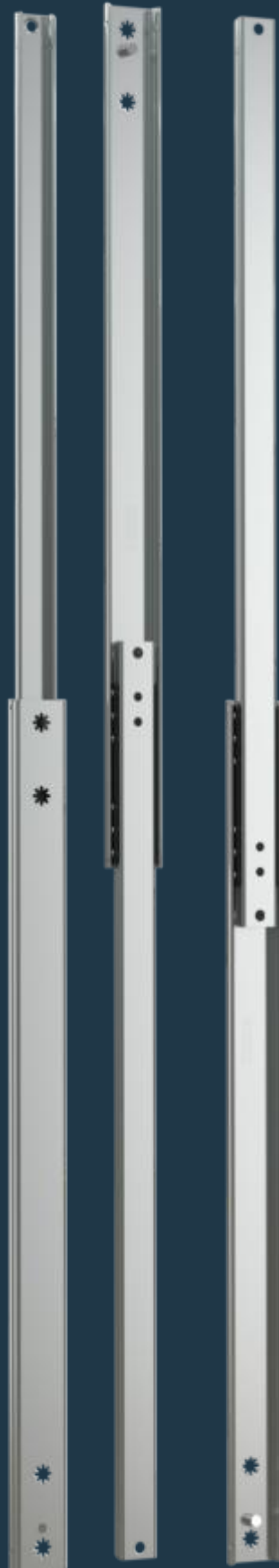
ATTENTION Load capacity:

In the case of flat mounting (mounted horizontally), the load capacity is reduced by up to 60%.

Notizen/Notes

Teilauszug Serie 010

Partial extension series 010



- Tragkraft bis zu 25 kg
- Auszugsweg 75%
- beidseitig ausziehbar
- Mittenrasterung

Werkstoffe und Oberflächen:

- Schienen aus feuerverzinktem Stahl
- Kugelkäfige aus verzinktem Stahl
- Kugeln aus gehärtetem C-Stahl

Temperaturbereich:

- Einsatztemperatur -20°C bis +70°C

- Load capacity up to 25 kg
- Extension path 75%
- Extendable on both sides
- With centre detent

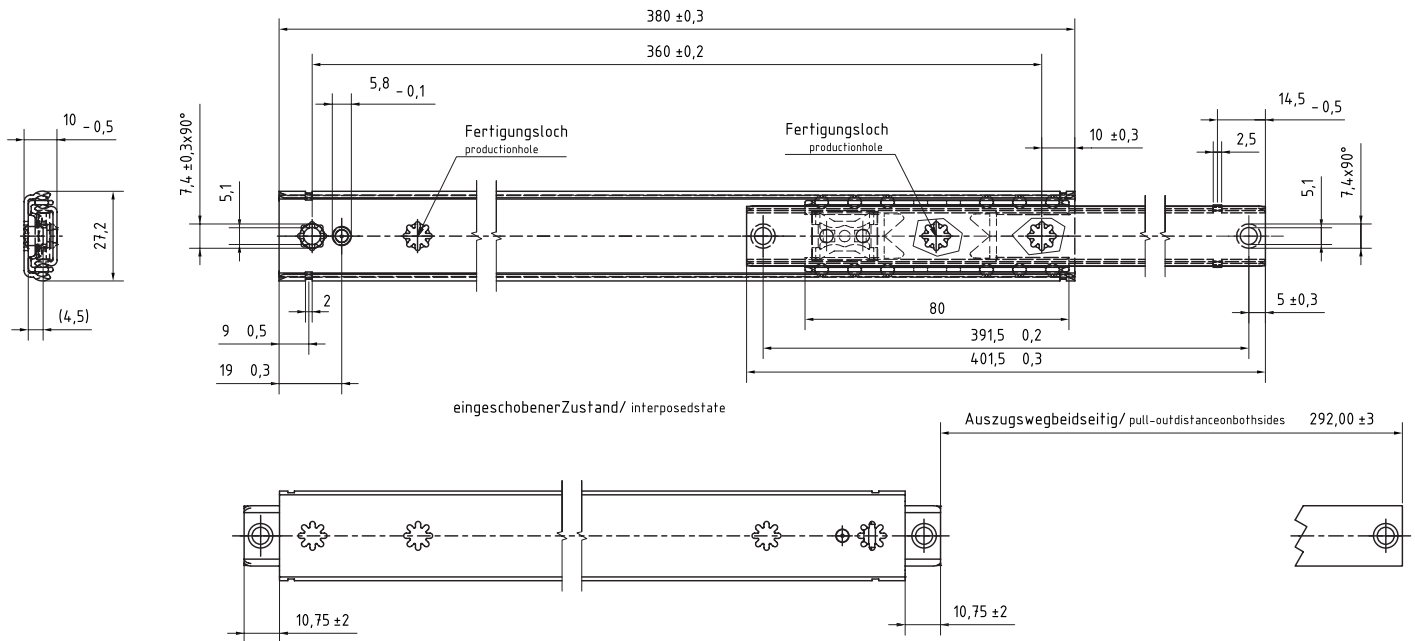
Materials and surfaces:

- Hot dipped galvanized steel rails
- Galvanized steel ball cages
- Hardened carbon steel balls

Temperature range:

- Operating temperature -20°C to +70°C





Artikel-Nr.	Artikel-Nr.	LA	AZ	TK / kg	Gewicht Weight
SCHOCK	SToxparts	mm	mm	10.000	kg/Pair kg/pair
010.11006	07000386001	401,5	292	25	0,29
Hinweise Notes: LA = Länge Length, AZ = Auszugsweg Travel TK = Tragkraft Load capacity Bohrbild / Hole pattern					

Befestigung | Mounting

Euroschraube
Euro screw
Ø 5 mm

Senkschraube
Countersunk screw
M 5



ACHTUNG Traglast:

Bei einer Flachmontage (horizontal montiert) verringert sich die Tragkraft um bis zu 60%.

ATTENTION Load capacity:

In the case of flat mounting (mounted horizontally), the load capacity is reduced by up to 60%.

Notizen/Notes

Teilauszug Serie 010

Partial extension series 010

- Tragkraft bis zu 25 kg
- Auszugsweg 75%
- beidseitig ausziehbar
- Mittenrasterung

Werkstoffe und Oberflächen:

- Schienen aus feuerverzinktem Stahl
- Kugelkäfige aus verzinktem Stahl
- Kugeln aus gehärtetem C-Stahl

Temperaturbereich:

- Einsatztemperatur -20°C bis +70°C

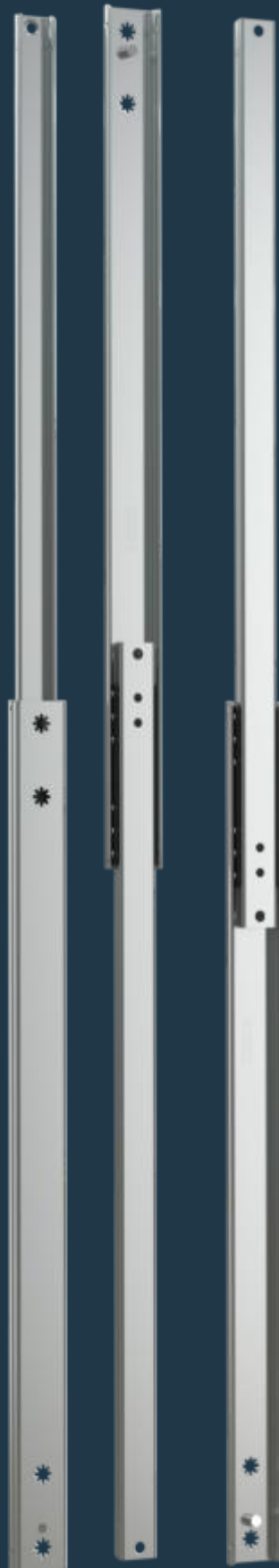
- Load capacity up to 25 kg
- Extension path 75%
- Extendable on both sides
- With centre detent

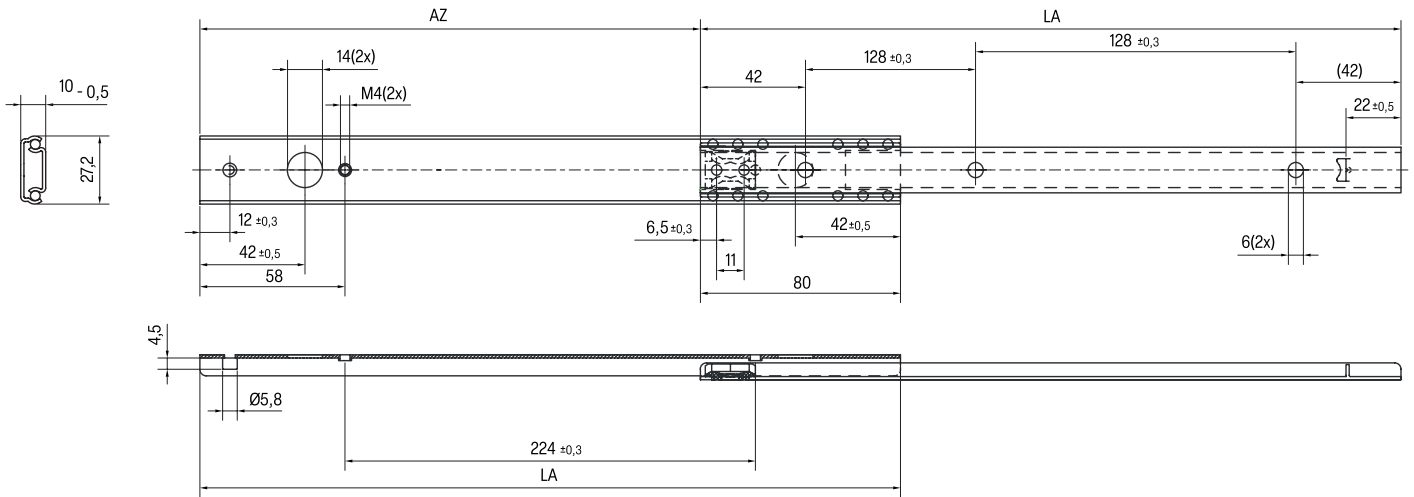
Materials and surfaces:

- Hot dipped galvanized steel rails
- Galvanized steel ball cages
- Hardened carbon steel balls

Temperature range:

- Operating temperature -20°C to +70°C





Artikel-Nr. SCHOCK	Artikel-Nr. SToxparts	LA mm	AZ mm	TK / kg 10.000	Gewicht Weight kg/Pair kg/pair
010.11623	07000188001	340	260	25	0,45

Hinweise | Notes: LA = Länge | Length, AZ = Auszugsweg | Travel | TK = Tragkraft | Load capacity | Bohrbild / Hole pattern

Notizen/Notes

Befestigung | Mounting

Euroschraube
Euro screw
Ø 5 mm

Senkschraube
Countersunk screw
M 5



ACHTUNG Traglast:

Bei einer Flachmontage (horizontal montiert) verringert sich die Tragkraft um bis zu 60%.

ATTENTION Load capacity:

In the case of flat mounting (mounted horizontally), the load capacity is reduced by up to 60%.

Teilauszug Serie 016

Partial extension series 016

- Tragkraft bis zu 65 kg
- Auszugsweg 75%
- Trennbare Schiene
- Kraftschlussrasterung geöffnet
- Endanschlag geschlossen

Werkstoffe und Oberflächen:

- Schienen aus feuerverzinktem Stahl
- Kugelkäfige aus verzinktem Stahl
- Kugeln aus gehärtetem C-Stahl

Temperaturbereich:

- Einsatztemperatur -20°C bis +70°C

- Load capacity up to 65 kg
- Extension path 75%
- Separable inner rail
- Force-locking latch open
- End stop closed

Materials and surfaces:

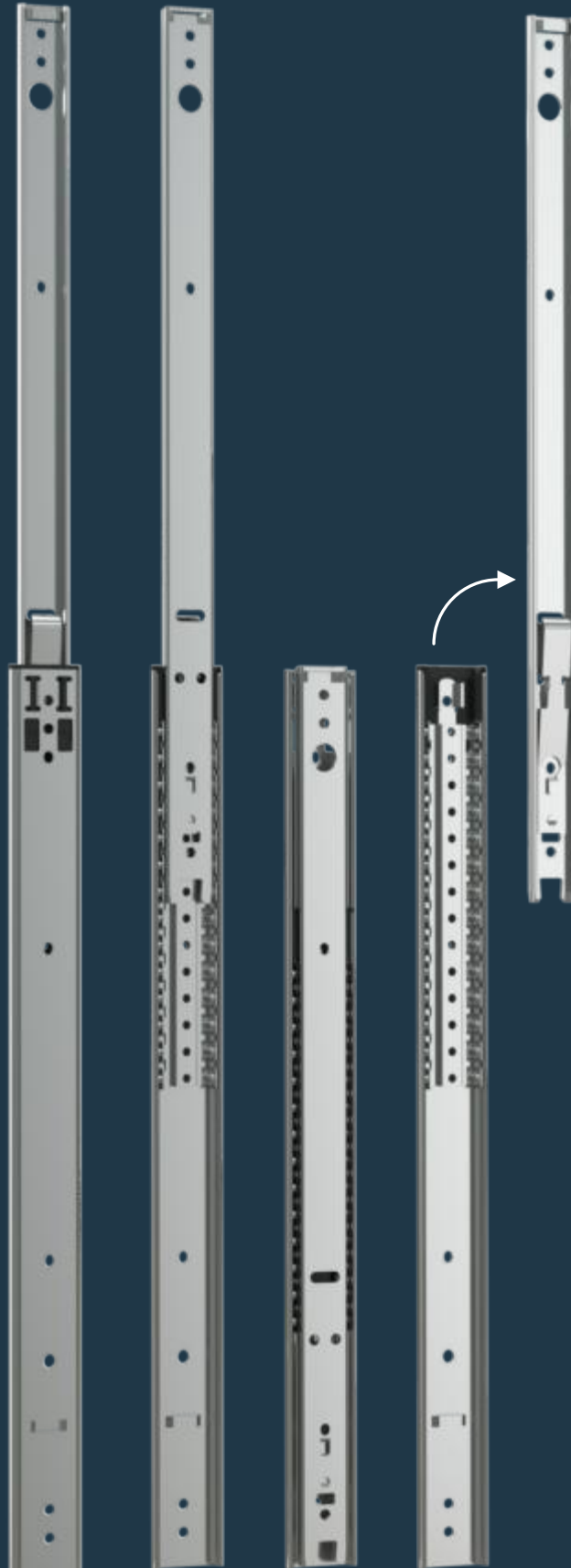
- Hot dipped galvanized steel rails
- Galvanized steel ball cages
- Hardened carbon steel balls

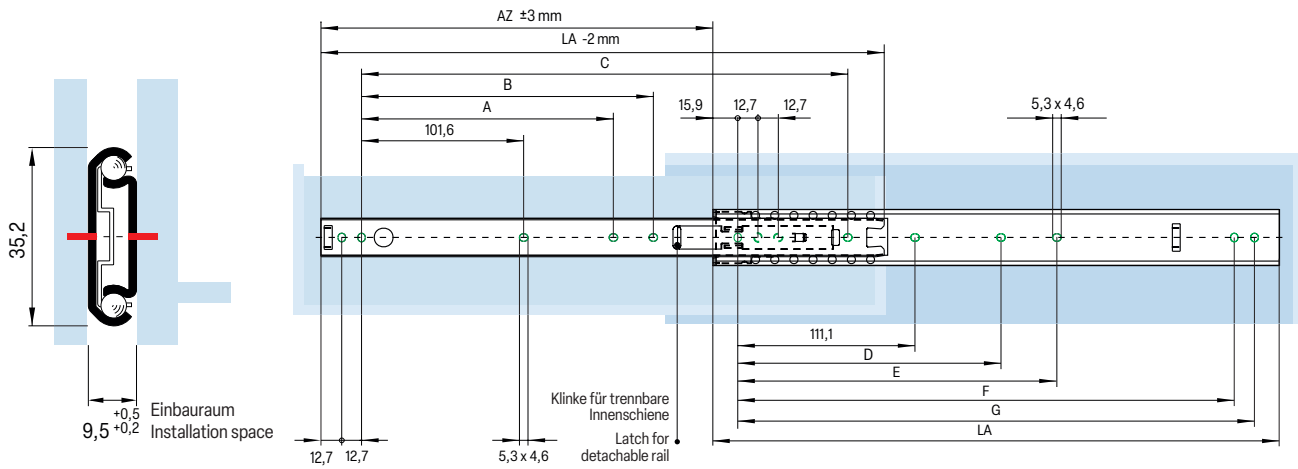
Temperature range:

- Operating temperature -20°C to +70°C

Durch Betätigen der Klinke kann die Innenschiene getrennt und gesondert an das bewegliche Modul montiert werden.

By operating a latch, the inner rail can be detached and mounted separately onto the moveable module.





Artikel-Nr. SCHOCK	Artikel-Nr. SToxxparts	LA mm	AZ mm	TK / kg 10.000	A mm	B mm	C mm	D mm	E mm	F mm	G mm	Gewicht Weight kg/Pair kg/pair
016.06330Z	07000053001	305	196	63	-	215,9	254,0	-	149,2	260,3	273,0	0,60
016.06331Z	07000053002	330	221	60	-	241,3	279,4	-	174,6	285,7	298,4	0,66
016.06332Z	07000053003	356	247	56	-	266,7	304,8	-	200,0	311,1	323,8	0,71
016.06333Z	07000053004	406	297	50	-	317,5	355,6	-	250,8	361,9	374,6	0,82
016.06334Z	07000053005	457	323	41	203,2	342,9	406,4	212,7	301,6	412,7	425,4	0,92
016.06335Z	07000053006	508	374	38	228,6	393,7	457,2	238,1	352,4	463,6	476,3	1,03
016.06336Z	07000053007	433	400	34	241,3	419,1	482,6	250,8	377,8	488,9	501,6	1,09
016.06337Z	07000053008	559	400	56	254,0	419,1	508,0	263,5	403,2	514,3	527,0	1,14
016.06338Z	07000053009	610	425	65	279,4	444,5	558,8	288,9	454,0	565,1	577,8	1,24
016.06339Z	07000053010	660	476	60	304,8	495,3	609,6	314,3	504,8	615,9	628,6	1,34

Hinweise | Notes: LA = Länge | Length, AZ = Auszugsweg | Travel | TK = Tragkraft | Load capacity | Bohrbild / Hole pattern

Befestigung | Mounting

Euroschraube
Euro screw
Ø 4 mm

Senkschraube
Countersunk screw
M 4



ACHTUNG Traglast:

Bei einer Flachmontage (horizontal montiert) verringert sich die Tragkraft um bis zu 60%.

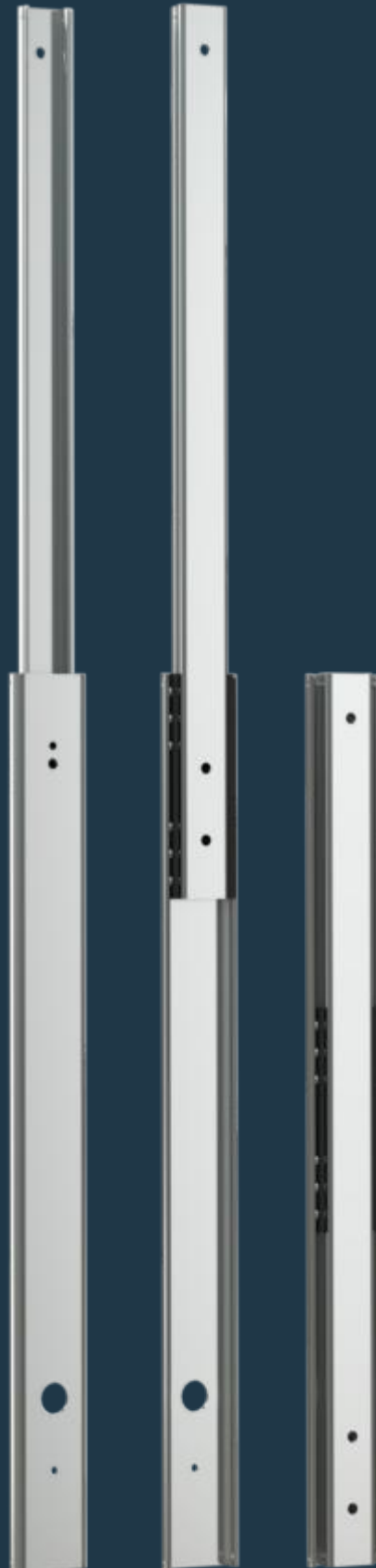
ATTENTION Load capacity:

In the case of flat mounting (mounted horizontally), the load capacity is reduced by up to 60%.

Notizen/Notes

Teilauszug Serie 012

Partial extension series 012



- Tragkraft bis zu 50 kg
- Auszugsweg 75%+

Werkstoffe und Oberflächen:

- Schienen aus feuerverzinktem Stahl
- Kugelkäfige aus verzinktem Stahl
- Kugeln aus gehärtetem C-Stahl

Temperaturbereich:

- Einsatztemperatur -20°C bis +70°C

- Load capacity up to 55kg
- Extension path 75%

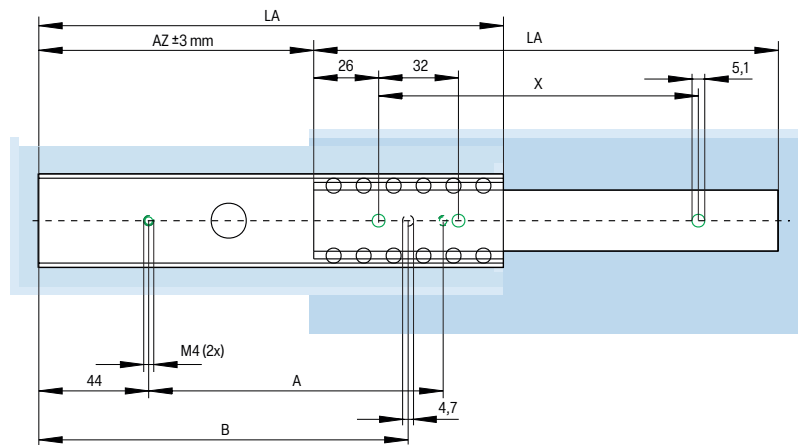
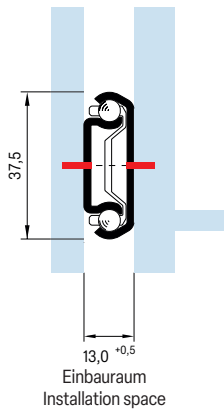
Materials and surfaces:

- Hot dipped galvanized steel rails
- Galvanized steel ball cages
- Hardened carbon steel balls

Temperature range:

- Operating temperature -20°C to +70°C





Artikel-Nr. SCHOCK	Artikel-Nr. SToxparts	LA mm	AZ mm	TK / kg 10.000	Schubladentiefe Drawer depth von - bis mm from - to mm	A mm	B mm	X mm	Gewicht Weight kg/Pair kg/pair
012.10367	07000052001	242	154	50	242 - 380	166	202	192	0,59
012.10370	07000052002	317	229	50	317 - 530	241	277	256	0,78
012.10373	07000052003	398	298	48	398 - 680	322	358	352	0,96
012.10375	07000052004	473	373	45	473 - 780	397	433	416	1,14

Hinweise | Notes: LA = Länge | Length, AZ = Auszugsweg | Travel | TK = Tragkraft | Load capacity | Bohrbild / Hole pattern

Befestigung | Mounting

Euroschraube
Euro screw
Ø 4 mm

Senkschraube
Countersunk screw
M 4



ACHTUNG Traglast:

Bei einer Flachmontage (horizontal montiert) verringert sich die Tragkraft um bis zu 60%.

ATTENTION Load capacity:

In the case of flat mounting (mounted horizontally), the load capacity is reduced by up to 60%.

Notizen/Notes

Teilauszug Serie 015

Partial extension series 015



- Tragkraft bis zu 50 kg
- Auszugsweg 75%
- Hochtemperatur bis +220°C

Werkstoffe und Oberflächen:

- Schienen aus feuerverzinktem Stahl
- Kugelkäfige aus verzinktem Stahl
- Kugeln aus gehärtetem C-Stahl

Temperaturbereich:

- Einsatztemperatur -20°C bis +220°C

- Load capacity up to 50 kg
- Extension path 75%
- High temperature up to +220°C

Materials and surfaces:

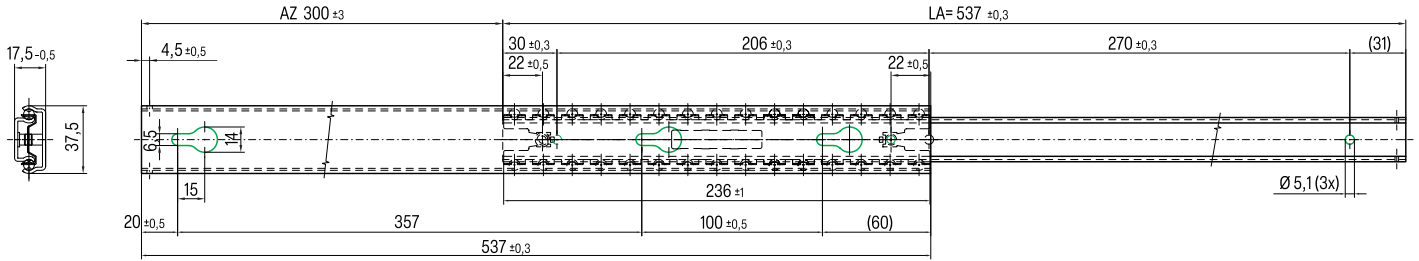
- Hot dipped galvanized steel rails
- Galvanized steel ball cages
- Hardened carbon steel balls

Temperature range:


- Operating temperature -20°C to +220°C



015 Konstruktionsdaten | Construction data



Artikel-Nr. SCHOCK	Artikel-Nr. SToxxparts	LA mm	AZ mm	TK in kg 10.000	Gewicht weight kg/Paar kg/pair
015.11309	07000963001	537	300	50	1,69

Hinweise | Notes: LA = Länge | Length, AZ = Auszugsweg | Move-out path, TK = Tragkraft | Load capacity |  Bohr bild / Hole pattern

Befestigung | Mounting

Euroschraube Euro screw Ø 4 mm Ø 5 mm	Senkschraube Countersunk screw M 4 M 5
--	---



ACHTUNG Traglast:

Bei einer Flachmontage (horizontal montiert) verringert sich die Tragkraft um bis zu 60%.

ATTENTION Load capacity:

In the case of flat mounting (mounted horizontally), the load capacity is reduced by up to 60%.

Notizen/Notes

Teilauszug Serie 015

Partial extension series 015



- Tragkraft bis zu 50 kg
- Auszugsweg 75%
- Hochtemperatur bis +220°C

Werkstoffe und Oberflächen:

- Schienen aus feuerverzinktem Stahl
- Kugelkäfige aus verzinktem Stahl
- Kugeln aus gehärtetem C-Stahl

Temperaturbereich:

- Einsatztemperatur -20°C bis +220°C

- Load capacity up to 50 kg
- Extension path 75%
- High temperature up to +220°C

Materials and surfaces:

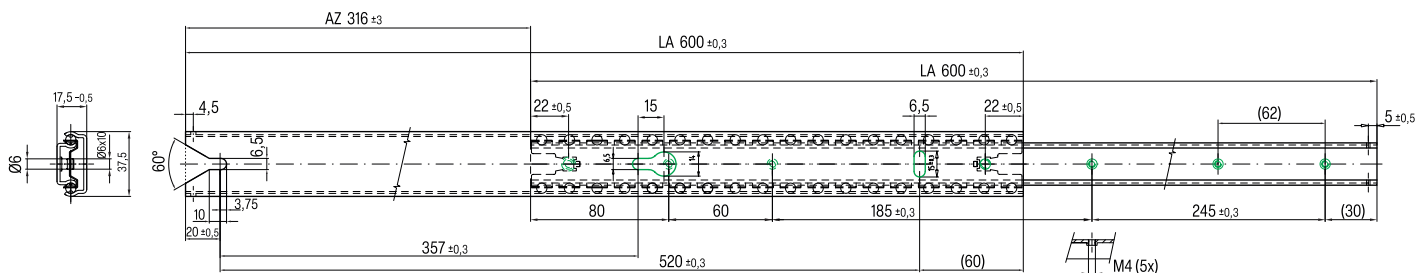
- Hot dipped galvanized steel rails
- Galvanized steel ball cages
- Hardened carbon steel balls

Temperature range:

- Operating temperature -20°C to +220°C



015 Konstruktionsdaten | Construction data



Artikel-Nr. SCHOCK	Artikel-Nr. SToxxparts	LA mm	AZ mm	TK in kg 10.000	Gewicht weight kg/Paar kg/pair
015.08988	07000964001	600	316	50	1,69
Hinweise Notes: LA = Länge Length, AZ = Auszugsweg Move-out path, TK = Tragkraft Load capacity Bohr bild / Hole pattern					

Befestigung | Mounting

Euroschraube
Euro screw
Ø 4 mm

Senkschraube
Countersunk screw
M 4



Notizen/Notes

ACHTUNG Traglast:

Bei einer Flachmontage (horizontal montiert) verringert sich die Tragkraft um bis zu 60%.

ATTENTION Load capacity:

In the case of flat mounting (mounted horizontally), the load capacity is reduced by up to 60%.

Vollauszug Serie 042

Full extension series 042

- Tragkraft bis zu 12 kg
- Auszugsweg 100% +

Werkstoffe und Oberflächen:

- Schienen aus feuerverzinktem Stahl
- Kugelkäfige aus verzinktem Stahl
- Kugeln aus gehärtetem C-Stahl

Temperaturbereich:

- Einsatztemperatur -20°C bis +70°C

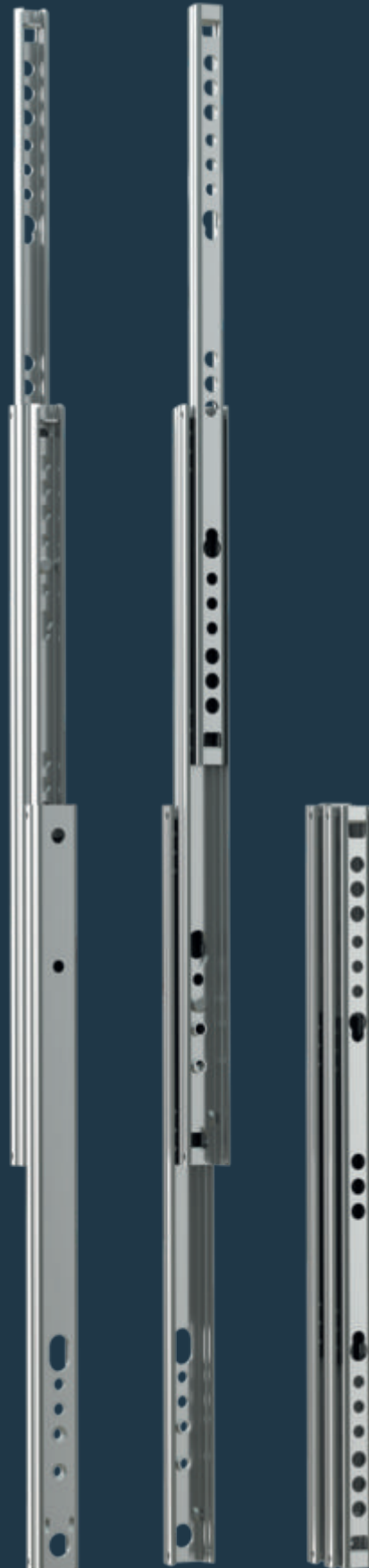
- Load capacity up to 12 kg
- Extension path 100% +

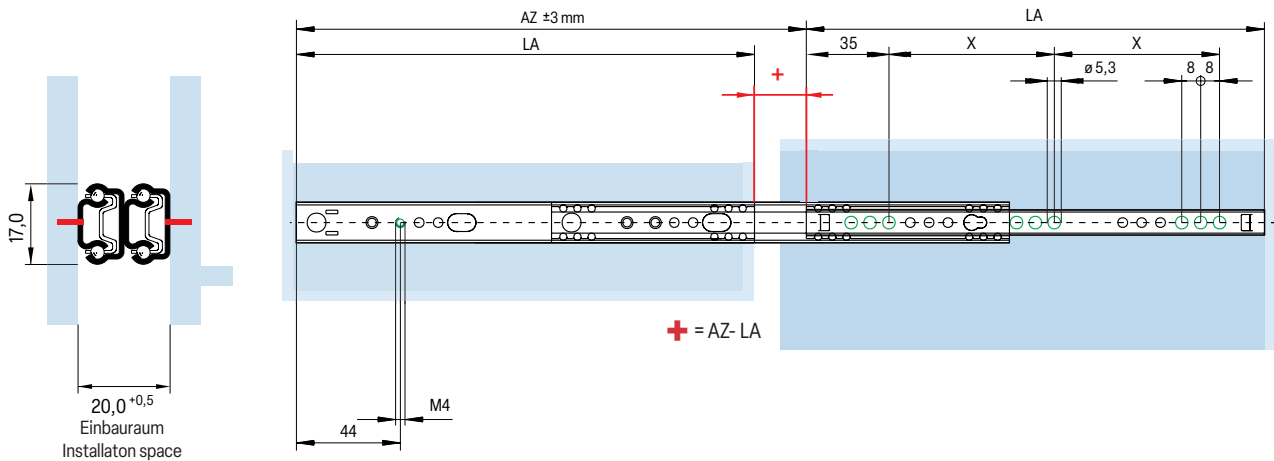
Materials and surfaces:

- Hot dipped galvanized steel rails
- Galvanized steel ball cages
- Hardened carbon steel balls

Temperature range:

- Operating temperature -20°C to +70°C





Artikel-Nr. SCHOCK	Artikel-Nr. SToxparts	LA mm	AZ mm	TK / kg 10.000	Schubladentiefe Drawer depth von - bis mm from - to mm	X mm	Gewicht Weight kg/Pair kg/pair
042.05025	07000054001	246	268	12	246 - 517	96	0,36

Hinweise | Notes: LA = Länge | Length, AZ = Auszugsweg | Travel | TK = Tragkraft | Load capacity | Bohrbild / Hole pattern

Befestigung | Mounting

Euroschraube
Euro screw
Ø 4 mm

Senkschraube
Countersunk screw
M 4



ACHTUNG Traglast:

Bei einer Flachmontage (horizontal montiert) verringert sich die Tragkraft um bis zu 60%.

ATTENTION Load capacity:

In the case of flat mounting (mounted horizontally), the load capacity is reduced by up to 60%.

Notizen/Notes

Überauszug Serie 040

Over extension series 040



- Tragkraft bis zu 30 kg
- Auszugsweg 100% +

Werkstoffe und Oberflächen:

- Schienen aus feuerverzinktem Stahl
- Kugelkäfige aus verzinktem Stahl
- Kugeln aus gehärtetem C-Stahl

Temperaturbereich:

- Einsatztemperatur -20°C bis +70°C

- Load capacity up to 30 kg
- Extension path 100% +

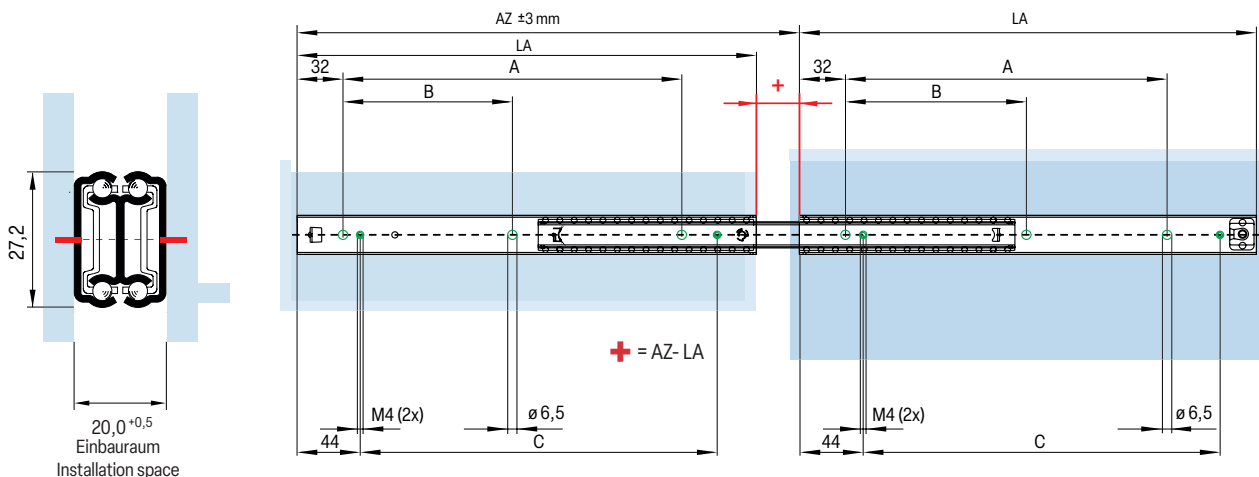
Materials and surfaces:

- Hot dipped galvanized steel rails
- Galvanized steel ball cages
- Hardened carbon steel balls

Temperature range:

- Operating temperature -20°C to +70°C





Artikel-Nr. SCHOCK	Artikel-Nr. SToxxparts	LA mm	AZ mm	TK / kg 10.000	A mm	B mm	C mm	Gewicht Weight kg/Paar kg/pair
040.11860	07000056001	200	228	23	128	-	131	0,50
040.11861	07000056002	250	278	26	160	-	181	0,64
040.11862	07000056003	300	328	30	224	128	231	0,78
040.11863	07000056004	350	378	28	256	128	281	0,92
040.11864	07000056005	400	428	26	320	160	331	1,04
040.11865	07000056006	450	478	24	384	192	381	1,17
040.11866	07000056007	500	528	22	416	224	431	1,32
040.11867	07000056008	550	578	21	448	224	481	1,50

Hinweise | Notes: LA = Länge | Length, AZ = Auszugsweg | Travel | TK = Tragkraft | Load capacity | Bohrbild / Hole pattern

Befestigung | Mounting

Euroschraube
Euro screw
Ø 5 mm

Senkschraube
Countersunk screw
M 4



ACHTUNG Traglast:

Bei einer Flachmontage (horizontal montiert) verringert sich die Tragkraft um bis zu 60%.

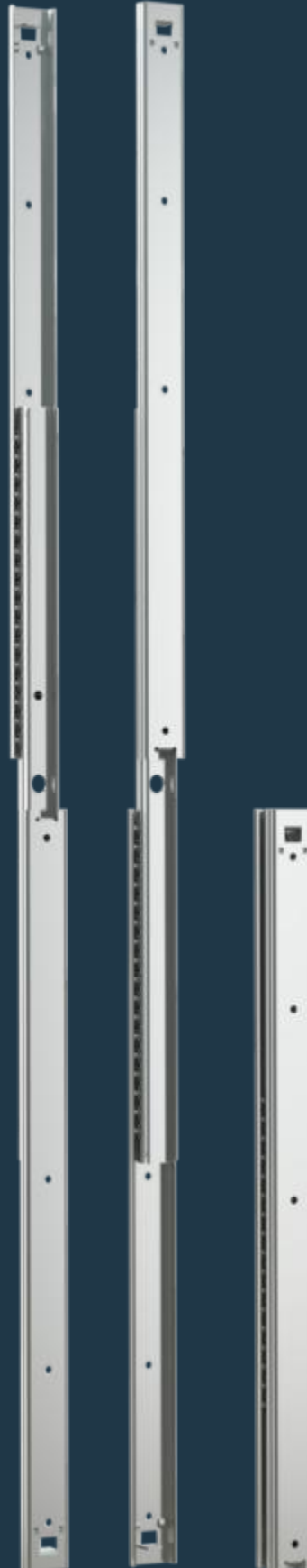
ATTENTION Load capacity:

In the case of flat mounting (mounted horizontally), the load capacity is reduced by up to 60%.

Notizen/Notes

Überauszug Serie 040 VA

Over extension series 040 stainless steel



- Tragkraft bis zu 35 kg
- Auszugsweg 100% +

Werkstoffe und Oberflächen:

- Schienen aus Edelstahl
- Kugelkäfige aus Edelstahl
- Kugeln aus Edelstahl

Temperaturbereich:

- Einsatztemperatur -20°C bis +70°C

- Load capacity up to 35 kg
- Extension path 100% +

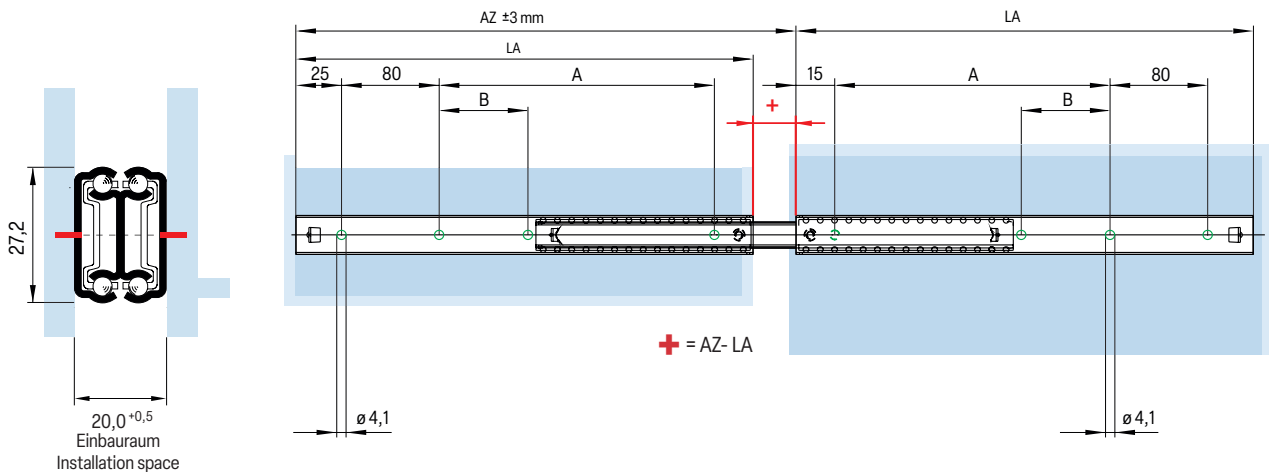
Materials and surfaces:

- stainless steel rails
- stainless steel ball cages
- stainless steel balls

Temperature range:

- Operating temperature -20°C to +70°C





Artikel-Nr. SCHOCK	Artikel-Nr. SToxparts	LA mm	AZ mm	TK / kg 10.000	A mm	B mm	Gewicht Weight kg/Pair kg/pair
040.12162	07000057001	300	326	35	180	-	0,85
040.12163	07000057002	350	376	35	230	70	0,98
040.12164	07000057003	400	426	34	280	10	1,13
040.12165	07000057004	450	476	33	330	100	1,28
040.12166	07000057005	500	526	32	380	140	1,44
040.12167	07000057006	550	576	30	430	160	1,64

Hinweise | Notes: LA = Länge | Length, AZ = Auszugsweg | Travel | TK = Tragkraft | Load capacity | Bohrbild / Hole pattern

Notizen/Notes

Befestigung | Mounting

Euroschraube Euro screw Ø 4 mm	Senkschraube Countersunk screw M 4

ACHTUNG Traglast:
Bei einer Flachmontage (horizontal montiert) verringert sich die Tragkraft um bis zu 60%.

ATTENTION Load capacity:
In the case of flat mounting (mounted horizontally), the load capacity is reduced by up to 60%.

Überauszug Serie 044

Over extension series 044

- Tragkraft bis zu 60 kg
- Auszugsweg 100% +
- Trennbare Innenschiene
- Kraftschlussrasterung geöffnet
- Endanschlag geschlossen

Werkstoffe und Oberflächen:

- Schienen aus feuerverzinktem Stahl
- Kugelkäfige aus verzinktem Stahl
- Kugeln aus gehärtetem C-Stahl

Temperaturbereich:

- Einsatztemperatur -20°C bis +70°C

- Load capacity up to 60 kg
- Extension path 100% +
- Separable inner rail
- Force-locking latch open
- End stop closed

Materials and surfaces:

- Hot dipped galvanized steel rails
- Galvanized steel ball cages
- Hardened carbon steel balls

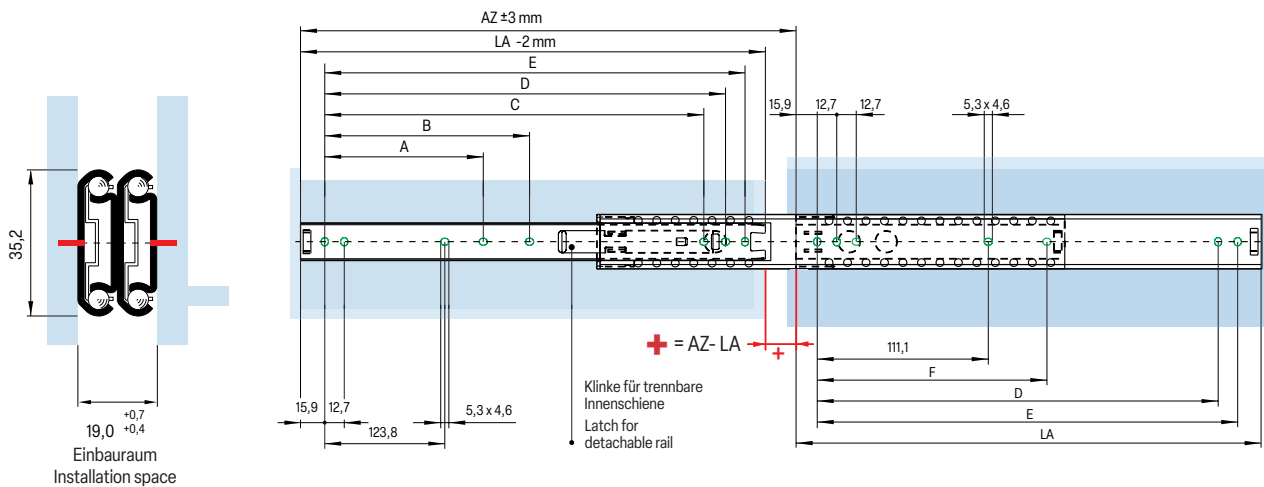
Temperature range:

- Operating temperature -20°C to +70°C

Durch Betätigen der Klinke kann die Innenschiene getrennt und gesondert an das bewegliche Modul montiert werden.

By operating a latch, the inner rail can be detached and mounted separately onto the moveable module.





Artikel-Nr. SCHOCK	Artikel-Nr. STOxxparts	LA mm	AZ mm	TK / kg 10.000	A mm	B mm	C mm	D mm	E mm	F mm	Gewicht Weight kg/Paar kg/pair
044.10390Z	07000058001	305	316	48	-	-	-	260,3	273,0	-	1,12
044.10391Z	07000058002	330	353	48	-	-	273,0	285,7	298,4	-	1,20
044.10392Z	07000058003	356	381	50	-	-	298,4	311,1	323,8	-	1,32
044.10393Z	07000058004	406	433	52	-	-	349,2	361,9	374,6	250,8	1,52
044.10394Z	07000058005	457	484	54	212,7	-	400,0	412,7	425,4	301,6	1,72
044.10395Z	07000058006	508	531	56	238,1	365,1	450,9	463,6	476,3	352,4	1,92
044.10396Z	07000058007	533	554	56	250,8	390,5	476,2	488,9	501,6	377,8	1,99
044.10397Z	07000058008	559	585	56	263,5	415,9	501,6	514,3	527,0	403,2	2,09
044.10398Z	07000058009	610	636	60	288,9	466,7	552,4	565,1	577,8	454,0	2,28
044.10399Z	07000058010	660	687	60	314,3	517,5	603,2	615,9	628,6	504,8	2,46

Hinweise | Notes: LA = Länge | Length, AZ = Auszugsweg | Travel | TK = Tragkraft | Load capacity | Bohrbild / Hole pattern

Befestigung | Mounting

Euroschraube
Euro screw
Ø 4 mm

Senkschraube
Countersunk screw
M 4



ACHTUNG Traglast:

Bei einer Flachmontage (horizontal montiert) verringert sich die Tragkraft um bis zu 60%.

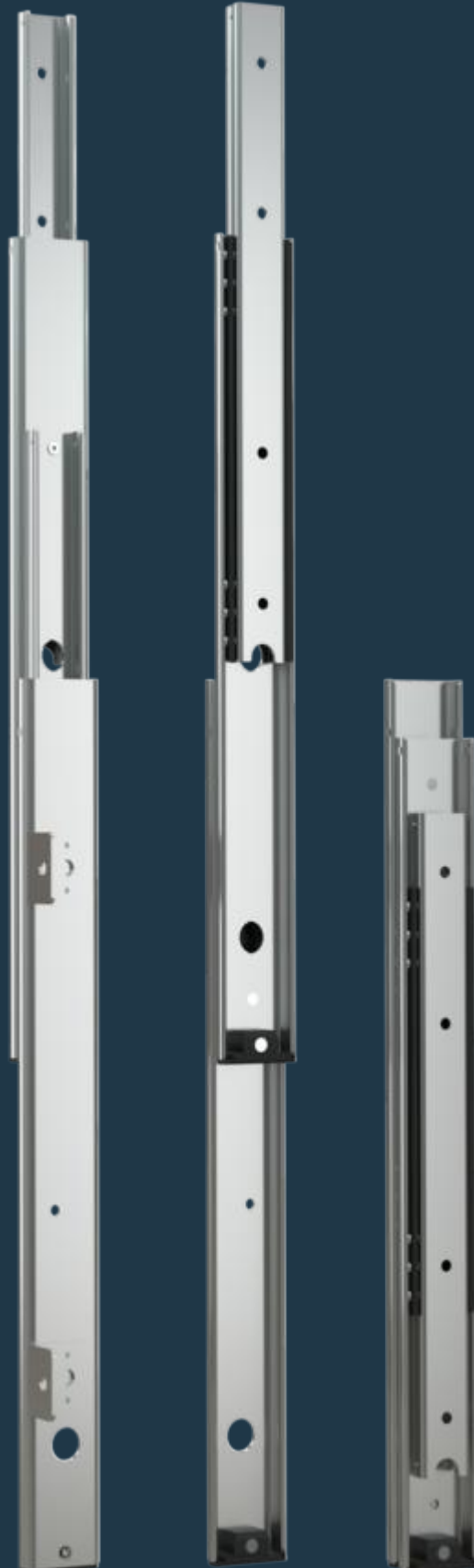
ATTENTION Load capacity:

In the case of flat mounting (mounted horizontally), the load capacity is reduced by up to 60%.

Notizen/Notes

Vollauszug Serie 043

Full extension series 043



- Tragkraft bis zu 55 kg
- Auszugsweg 100% +
- Zuhaltung

Werkstoffe und Oberflächen:

- Schienen aus feuerverzinktem Stahl
- Kugelkäfige aus verzinktem Stahl
- Kugeln aus gehärtetem C-Stahl

Temperaturbereich:

- Einsatztemperatur -20°C bis +70°C

- Load capacity up to 55 kg
- Extension path 100% +
- Guard locking

Materials and surfaces:

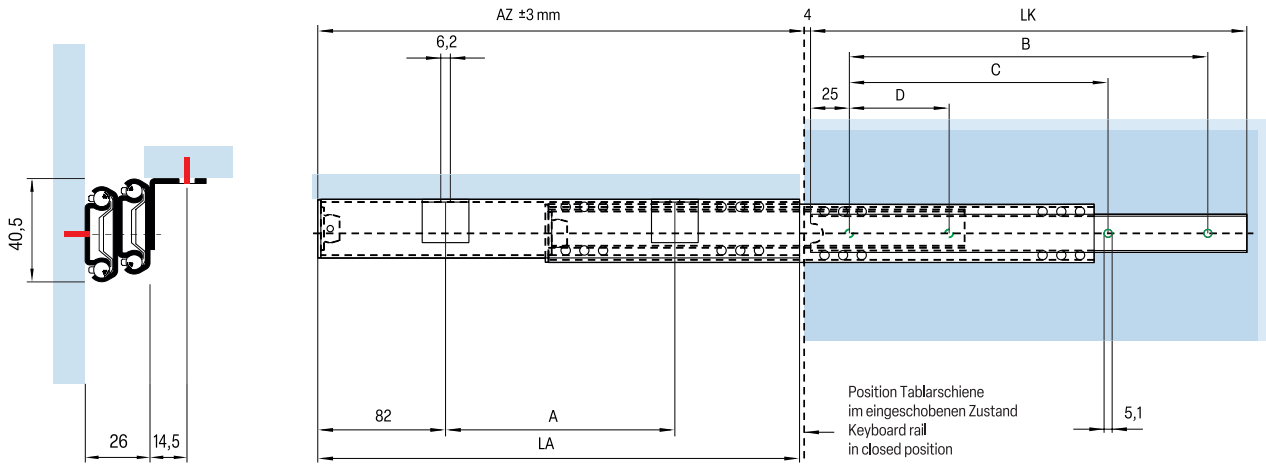
- Hot dipped galvanized steel rails
- Galvanized steel ball cages
- Hardened carbon steel balls

Temperature range:

- Operating temperature -20°C to +70°C



043 Konstruktionsdaten | Construction data



Artikel-Nr. SCHOCK	Artikel-Nr. SToxxparts	LA mm	AZ mm	TK in kg 10.000	LK mm	A mm	B mm	C mm	D mm	Gewicht weight kg/Pair kg/pair
043.11833	07000966001	377	380	55	280	215	230	166	64	2,02

Hinweise | Notes: LA = Länge | Length, AZ = Auszugsweg | Move-out path, TK = Tragkraft | Load capacity | Bohrbild / Hole pattern

Befestigung | Mounting

Euroschraube
Euro screw
Ø 4 mm

Senkschraube
Countersunk screw
M 4



ACHTUNG Traglast:

Bei einer Flachmontage (horizontal montiert) verringert sich die Tragkraft um bis zu 60%.

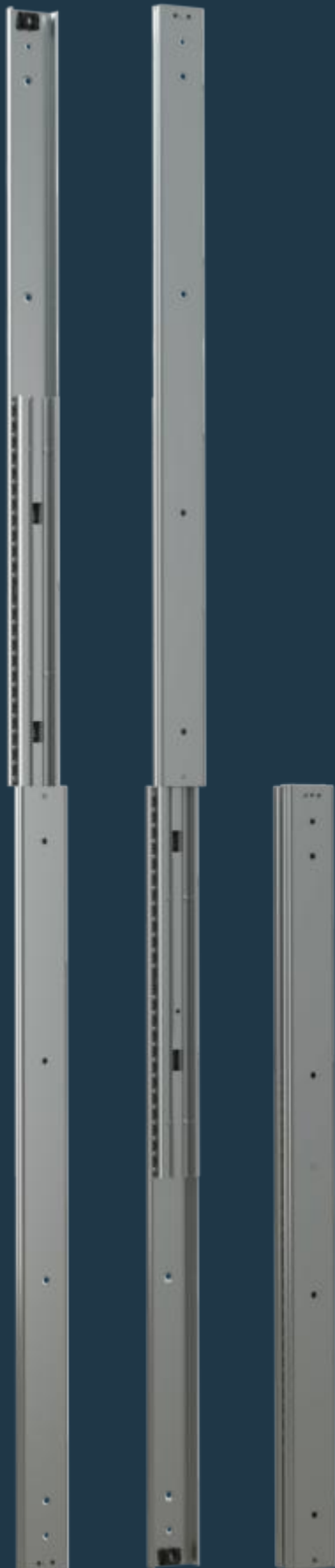
ATTENTION Load capacity:

In the case of flat mounting (mounted horizontally), the load capacity is reduced by up to 60%.

Notizen/Notes

Vollauszug Serie 048

Full extension series 048



- Tragkraft bis zu 150 kg
- Auszugsweg 100% +
- Zuhaltung

Werkstoffe und Oberflächen:

- Schienen aus feuerverzinktem Stahl
- Kugelkäfige aus verzinktem Stahl
- Kugeln aus gehärtetem C-Stahl

Temperaturbereich:

- Einsatztemperatur -20°C bis +70°C

- Load capacity up to 150 kg
- Extension path 100% +
- Guard locking

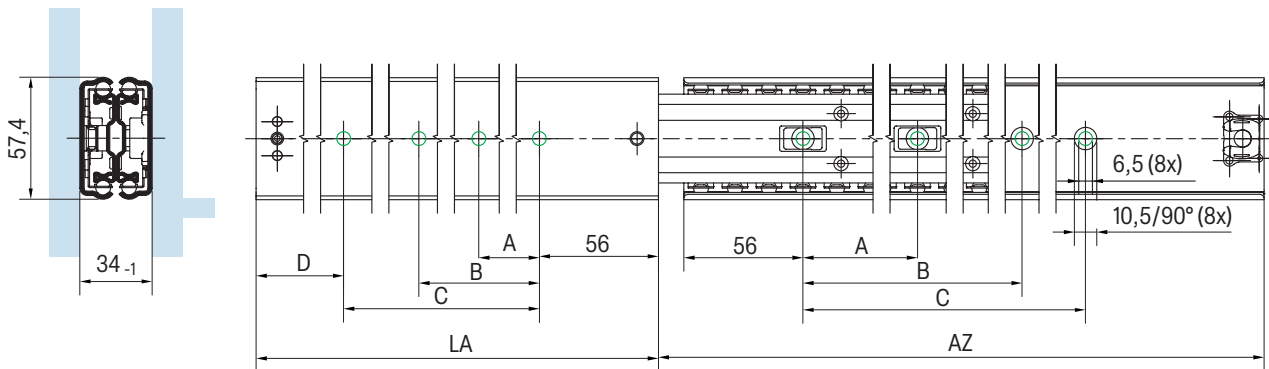
Materials and surfaces:

- Hot dipped galvanized steel rails
- Galvanized steel ball cages
- Hardened carbon steel balls

Temperature range:

- Operating temperature -20°C to +70°C





Artikel-Nr. SCHOCK	Artikel-Nr. SToxparts	LA mm	AZ mm	TK in kg 10.000	A mm	B mm	C mm	D mm	Gewicht weight kg/Paar kg/pair
048.13111	07000067003	800	800	150	224	448	672	72	3,12
048.11758	07000067001	900	904	145	240	514	788	56	4,19
048.13112	07000067004	1000	1008	143	288	576	864	80	4,60
048.11042	07000067002	1100	1112	142	192	576	960	84	5,12
048.13113	07000067005	1200	1216	140	320	704	1088	56	4,4

Hinweise | Notes: LA = Länge | Length, AZ = Auszugsweg | Move-out path, TK = Tragkraft | Load capacity | Bohrbild / Hole pattern

Notizen/Notes

Befestigung | Mounting

Euroschraube
Euro screw
Ø 5 mm

Senkschraube
Countersunk screw
M 6



ACHTUNG Traglast:

Bei einer Flachmontage (horizontal montiert) verringert sich die Tragkraft um bis zu 60%.

ATTENTION Load capacity:

In the case of flat mounting (mounted horizontally), the load capacity is reduced by up to 60%.

Vollauszug Serie 072

Full extension series 072

- Tragkraft bis zu 50 kg
- Auszugsweg 100% +
- Zuhaltung
- Trennbare Innenschiene

Werkstoffe und Oberflächen:

- Schienen aus feuerverzinktem Stahl
- Kugelkäfige aus verzinktem Stahl
- Kugeln aus gehärtetem C-Stahl

Temperaturbereich:

- Einsatztemperatur -20°C bis +70°C

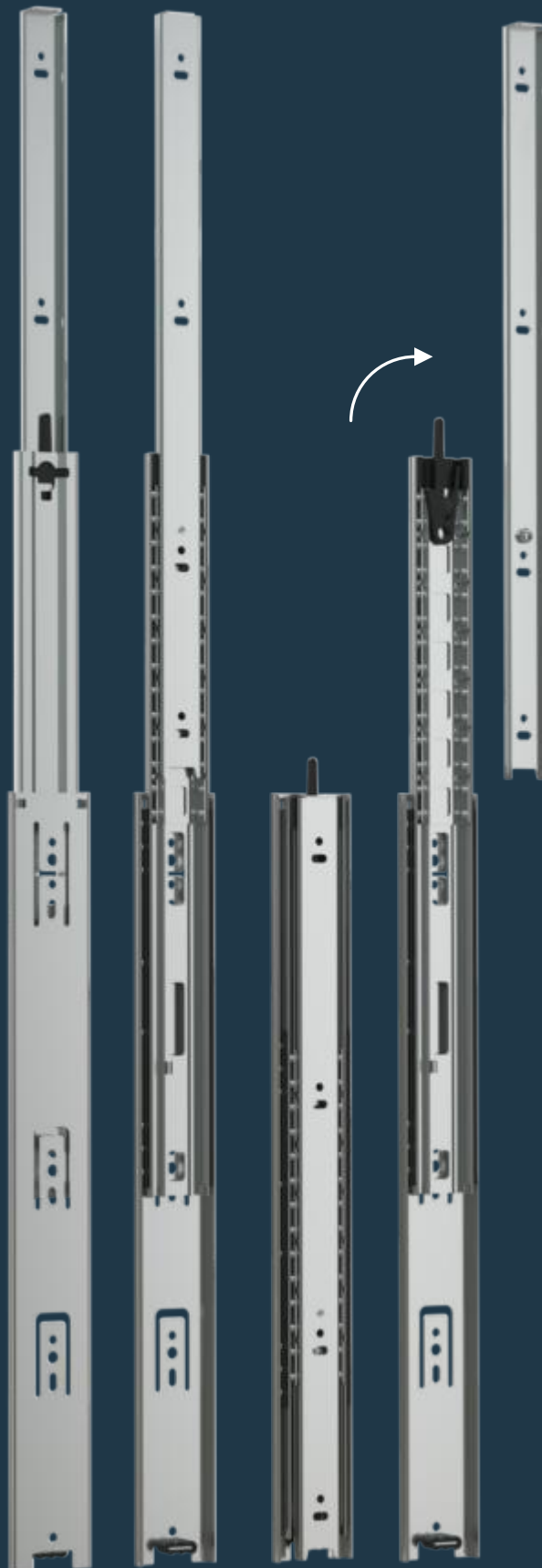
- Load capacity up to 50 kg
- Extension path 100% +
- Guard locking
- Separable inner rail

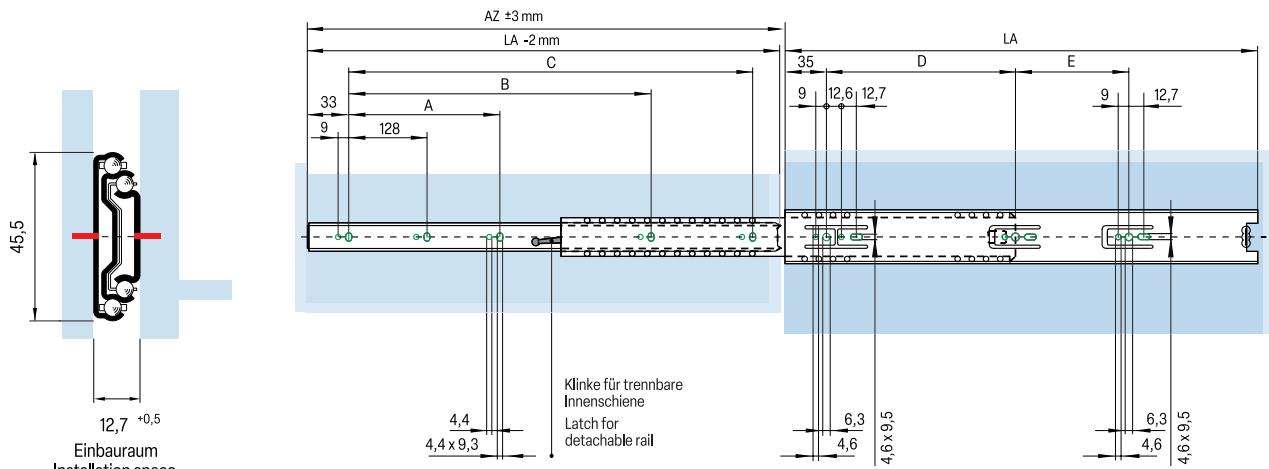
Materials and surfaces:

- Hot dipped galvanized steel rails
- Galvanized steel ball cages
- Hardened carbon steel balls

Temperature range:

- Operating temperature -20°C to +70°C





Artikel-Nr. SCHOCK	Artikel-Nr. STOxxparts	LA mm	AZ mm	TK in kg 10.000	A mm	B mm	C mm	D mm	E mm	Gewicht weight kg/Paar kg/pair
072.08690Z	07000077001	300	305	48	-	-	242	192	-	0,85
072.08691Z	07000077002	350	356	49	-	-	292	256	-	1,01
072.08692Z	07000077003	400	406	50	-	256	342	160	96	1,14
072.08693Z	07000077004	450	457	50	-	256	392	160	160	1,29
072.08694Z	07000077005	500	508	50	-	352	442	224	128	1,44
072.08695Z	07000077006	550	559	50	224	416	492	224	192	1,60
072.08696Z	07000077007	600	610	50	224	416	542	224	224	1,76

Hinweise | Notes: LA = Länge | Length, AZ = Auszugsweg | Move-out path, TK = Tragkraft | Load capacity | Bohrbild / Hole pattern

Befestigung | Mounting

Euroschraube
Euro screw
Ø 4 mm
Ø 5 mm

Senkschraube
Countersunk screw
M 4
M 6



ACHTUNG Traglast:

Bei einer Flachmontage (horizontal montiert) verringert sich die Tragkraft um bis zu 60%.

ATTENTION Load capacity:

In the case of flat mounting (mounted horizontally), the load capacity is reduced by up to 60%.

Notizen/Notes

Vollauszug Serie 036

Full extension series 036

- Tragkraft bis zu 70 kg
- Auszugsweg 100% +
- Zuhaltung

Werkstoffe und Oberflächen:

- Schienen aus feuerverzinktem Stahl
- Kugelkäfige aus verzinktem Stahl
- Kugeln aus gehärtetem C-Stahl

Temperaturbereich:

- Einsatztemperatur -20°C bis +70°C

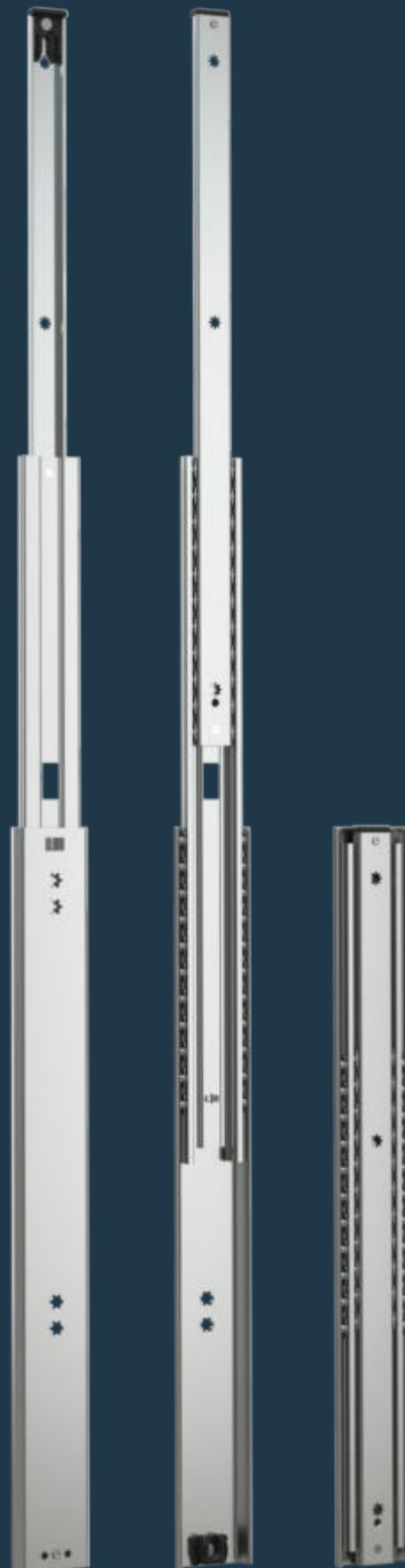
- Load capacity up to 70 kg
- Extension path 100% +
- Guard locking

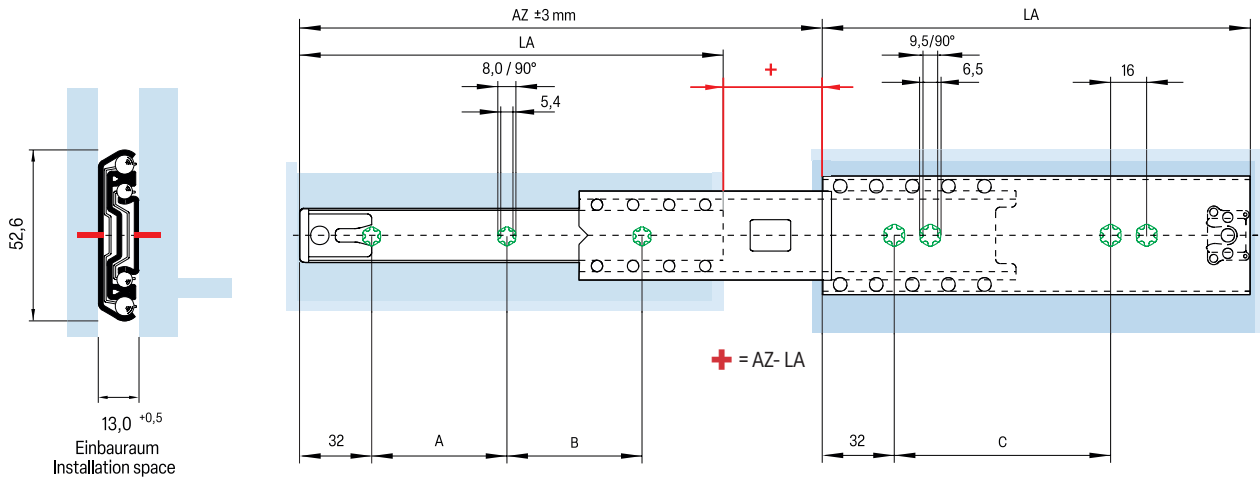
Materials and surfaces:

- Hot dipped galvanized steel rails
- Galvanized steel ball cages
- Hardened carbon steel balls

Temperature range:

- Operating temperature -20°C to +70°C





Artikel-Nr. SCHOCK	Artikel-Nr. SToxxparts	LA mm	AZ mm	TK in kg 10.000	A mm	B mm	C mm	Gewicht weight kg/Pair kg/pair
036.17110	07000059001	300	350	43	128	104	160	1,27
036.17111	07000059002	350	400	45	128	152	256	1,51
036.17112	07000059003	400	450	50	160	168	256	1,73
036.17113	07000059004	450	500	56	160	224	256	1,93
036.17114	07000059005	500	550	62	224	208	384	2,19
036.17115	07000059006	550	600	62	224	256	384	2,43
036.17116	07000059007	600	650	65	288	240	384	2,65
036.17117	07000059008	650	700	70	288	288	384	2,83
036.17118	07000059009	700	750	70	320	312	384	3,10
036.17119	07000059010	750	800	70	320	360	384	3,28

Hinweise | Notes: LA = Länge | Length, AZ = Auszugsweg | Move-out path, TK = Tragkraft | Load capacity | Bohrbild / Hole pattern

Notizen/Notes

Befestigung | Mounting

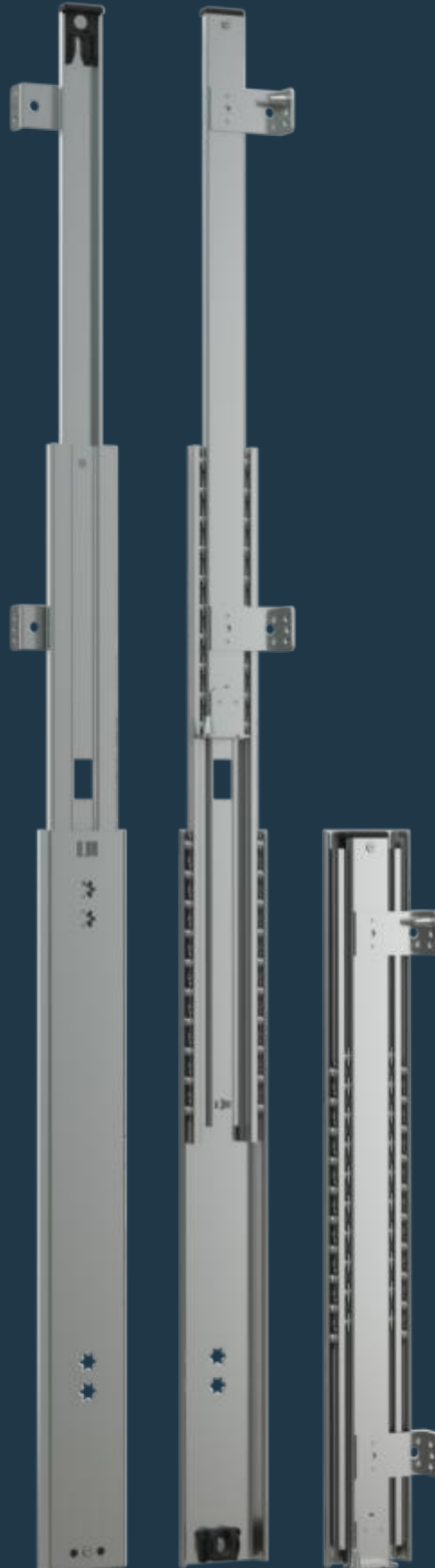
Euroschraube Euro screw Ø 4 mm Ø 5 mm	Senkschraube Countersunk screw M 5
--	---

ACHTUNG Traglast:
Bei einer Flachmontage (horizontal montiert) verringert sich die Tragkraft um bis zu 60%.

ATTENTION Load capacity:
In the case of flat mounting (mounted horizontally), the load capacity is reduced by up to 60%.

Überauszug Serie 036

Over extension series 036



- Tragkraft bis zu 70 kg
- Auszugsweg 100% +
- Einsteckstifte

Werkstoffe und Oberflächen:

- Schienen aus feuerverzinktem Stahl
- Kugelkäfige aus verzinktem Stahl
- Kugeln aus gehärtetem C-Stahl

Temperaturbereich:

- Einsatztemperatur -20°C bis +70°C

- Load capacity up to 70 kg
- Extension path 100% +
- Retaining pins

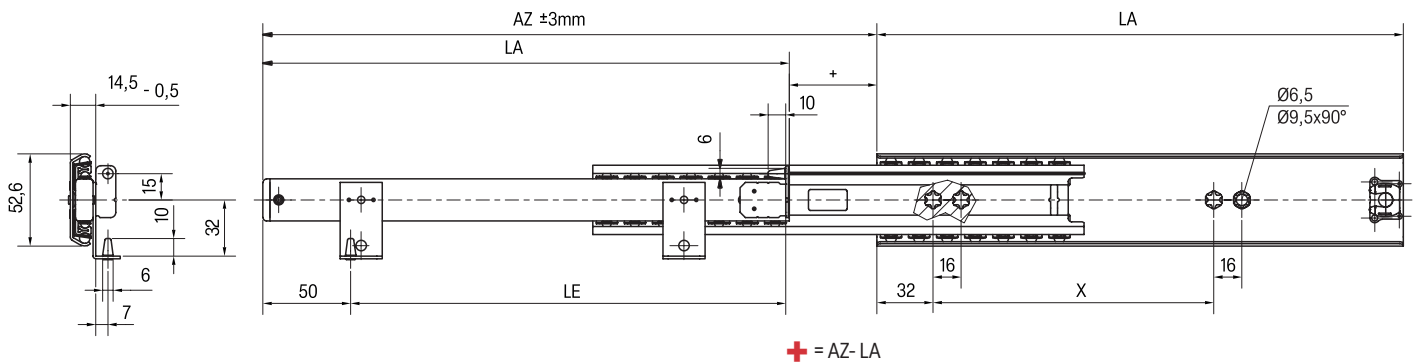
Materials and surfaces:

- Hot dipped galvanized steel rails
- Galvanized steel ball cages
- Hardened carbon steel balls

Temperature range:

- Operating temperature -20°C to +70°C





Artikel-Nr. SCHOCK	Artikel-Nr. SToxparts	LA mm	AZ mm	TK in kg 10.000		LE mm	X mm	Gewicht weight kg/Stück kg/piece
036.19786	07000060001	300	350	43	links / left	248	160	0,68
	07000060002	300	350	45	rechts / right	248	160	0,68
036.19787	07000060003	350	400	50	links / left	298	256	0,79
	07000060004	350	400	55	rechts / right	298	256	0,79
036.19788	07000060005	400	450	70	links / left	348	256	0,92
	07000060006	400	450	70	rechts / right	348	256	0,92
036.19789	07000060007	450	500	70	links / left	398	256	1,02
	07000060008	450	500	70	rechts / right	398	256	1,02
036.19790	07000060009	500	550	70	links / left	448	384	1,15
	07000060010	500	550	70	rechts / right	448	384	1,15
036.11650	07000060011	550	600	70	links / left	498	498	1,34
	07000060012	550	600	70	rechts / right	498	498	1,34

Hinweise | Notes: LA = Länge | Length, AZ = Auszugsweg | Move-out path, | TK = Tragkraft | Load capacity | Bohrbild / Hole pattern

Notizen/Notes

Befestigung | Mounting

Euroschraube
Euro screw
Ø 4 mm
Ø 5 mm

Senkschraube
Countersunk screw
M 5



ACHTUNG Traglast:

Bei einer Flachmontage (horizontal montiert) verringert sich die Tragkraft um bis zu 60%.

ATTENTION Load capacity:

In the case of flat mounting (mounted horizontally), the load capacity is reduced by up to 60%.

Vollauszug Serie 036

Full extension series 036

- Tragkraft bis zu 70 kg
- Auszugsweg 100% +
- Einsteckstifte
- Selbsteinzug „Auto-Catch“ 25 mm

Werkstoffe und Oberflächen:

- Schienen aus feuerverzinktem Stahl
- Kugelkäfige aus verzinktem Stahl
- Kugeln aus gehärtetem C-Stahl

Temperaturbereich:

- Einsatztemperatur -20°C bis +70°C

- Load capacity up to 70 kg
- Extension path 100% +
- Retaining pins
- Self-closing device "Auto Catch" 25 mm

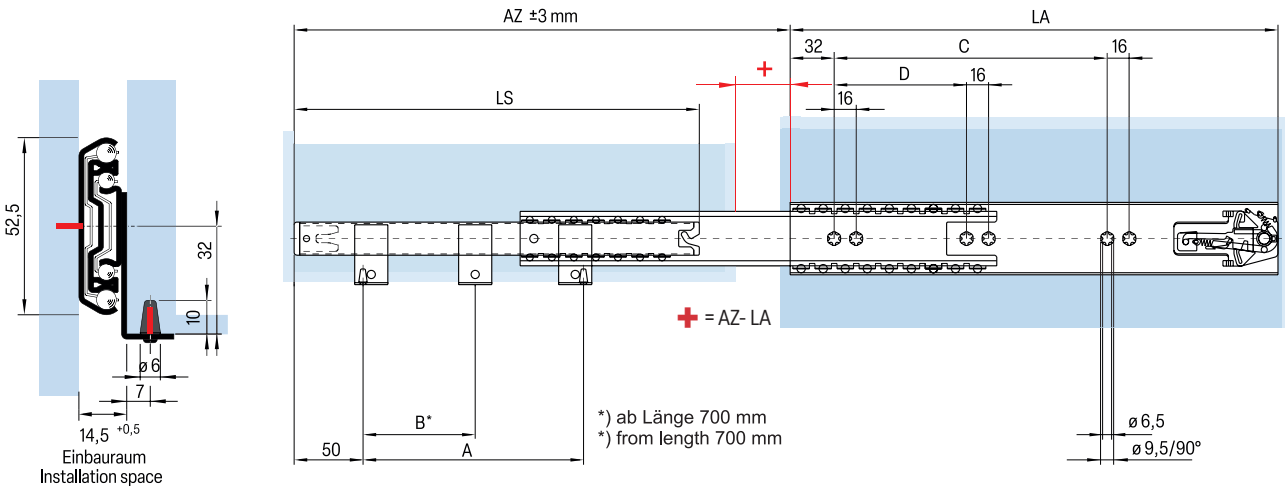
Materials and surfaces:

- Hot dipped galvanized steel rails
- Galvanized steel ball cages
- Hardened carbon steel balls

Temperature range:

- Operating temperature -20°C to +70°C





Artikel-Nr. SCHOCK	Artikel-Nr. SToxparts	LA mm	AZ mm	TK in kg 10.000		LS mm	A mm	B mm	C mm	D mm	Gewicht weight kg/Paar kg/pair
036.19786	07000061001	350	384	45	links / left	318	208	-	192	-	1,42
	07000061002	350	384	45	rechts / right	318	208	-	192	-	1,42
036.19787	07000061003	400	434	52	links / left	368	256	-	256	-	1,65
	07000061004	400	434	54	rechts / right	368	256	-	256	-	1,65
036.19788	07000061005	450	484	70	links / left	418	320	-	256	-	1,87
	07000061006	450	484	70	rechts / right	418	320	-	256	-	1,87
036.19789	07000061007	500	534	70	links / left	468	352	-	352	-	2,12
	07000061008	500	534	70	rechts / right	468	352	-	352	-	2,12
036.19790	07000061009	550	584	70	links / left	518	384	-	352	-	2,34
	07000061010	550	584	70	rechts / right	518	384	-	352	-	2,34
036.11650	07000061011	600	634	70	links / left	568	434	-	448	224	2,54
	07000061012	600	634	70	rechts / right	568	434	-	448	224	2,54
036.11651	07000061013	650	684	70	links / left	618	484	-	512	256	2,82
	07000061014	650	684	70	rechts / right	618	484	-	512	256	2,82
036.11652	07000061015	700	734	70	links / left	668	534	267	544	288	3,06
	07000061016	700	734	70	rechts / right	668	534	267	544	288	3,06
036.11653	07000061017	750	784	70	links / left	718	584	292	576	288	3,26
	07000061018	750	784	70	rechts / right	718	584	292	576	288	3,26

Hinweise | Notes: LA = Länge | Length, AZ = Auszugsweg | Move-out path, TK = Tragkraft | Load capacity | Bohrbild | Hole pattern

Notizen/Notes

Befestigung | Mounting

Euroschraube
Euro screw
Ø 4 mm
Ø 5 mm

Senkschraube
Countersunk screw
M 5



ACHTUNG Traglast:

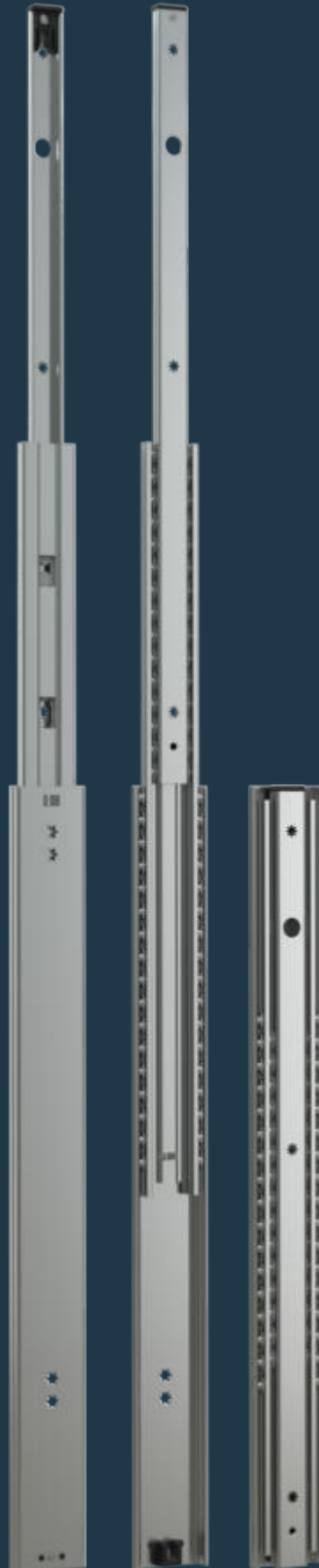
Bei einer Flachmontage (horizontal montiert) verringert sich die Tragkraft um bis zu 60%.

ATTENTION Load capacity:

In the case of flat mounting (mounted horizontally), the load capacity is reduced by up to 60%.

Vollauszug Serie 037

Full extension series 037



- Tragkraft bis zu 100 kg
- Auszugsweg 100%
- Zuhaltung

Werkstoffe und Oberflächen:

- Schienen aus feuerverzinktem Stahl
- Kugelkäfige aus verzinktem Stahl
- Kugeln aus gehärtetem C-Stahl

Temperaturbereich:

- Einsatztemperatur -20°C bis +70°C

- Load capacity up to 100 kg
- Extension path 100%
- Guard locking

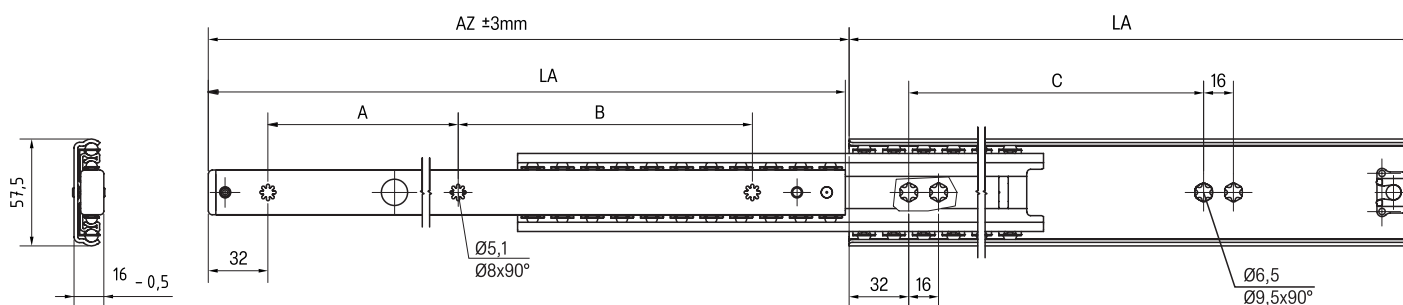
Materials and surfaces:

- Hot dipped galvanized steel rails
- Galvanized steel ball cages
- Hardened carbon steel balls

Temperature range:

- Operating temperature -20°C to +70°C





Artikel-Nr. SCHOCK	Artikel-Nr. SToxparts	LA mm	AZ mm	TK in kg 10.000	A mm	B mm	C mm	Gewicht weight kg/Pair kg/pair
037.06961	07000062001	400	402	100	160	158	256	
037.06962	07000062002	450	452	100	160	208	256	
037.06963	07000062003	500	502	100	224	194	384	
037.06964	07000062004	550	552	100	224	224	384	
037.06965	07000062005	600	602	100	288	230	384	
037.11306	07000062006	650	652	100	288	280	384	
037.11307	07000062007	700	702	100	320	298	384	
037.11308	07000062008	750	752	100	320	348	384	

Hinweise | Notes: LA = Länge | Length, AZ = Auszugsweg | Move-out path, | TK = Tragkraft | Load capacity | Bohrbild / Hole pattern

Befestigung | Mounting

Euroschraube
Euro screw
Ø 5 mm

Senkschraube
Countersunk screw
M 5



ACHTUNG Traglast:

Bei einer Flachmontage (horizontal montiert) verringert sich die Tragkraft um bis zu 60%.

ATTENTION Load capacity:

In the case of flat mounting (mounted horizontally), the load capacity is reduced by up to 60%.

Notizen/Notes

Überauszug Serie 037

Over extension series 037

- Tragkraft bis zu 100 kg
- Auszugsweg 100% +
- Zuhaltung

Werkstoffe und Oberflächen:

- Schienen aus feuerverzinktem Stahl
- Kugelkäfige aus verzinktem Stahl
- Kugeln aus gehärtetem C-Stahl

Temperaturbereich:

- Einsatztemperatur -20°C bis +70°C

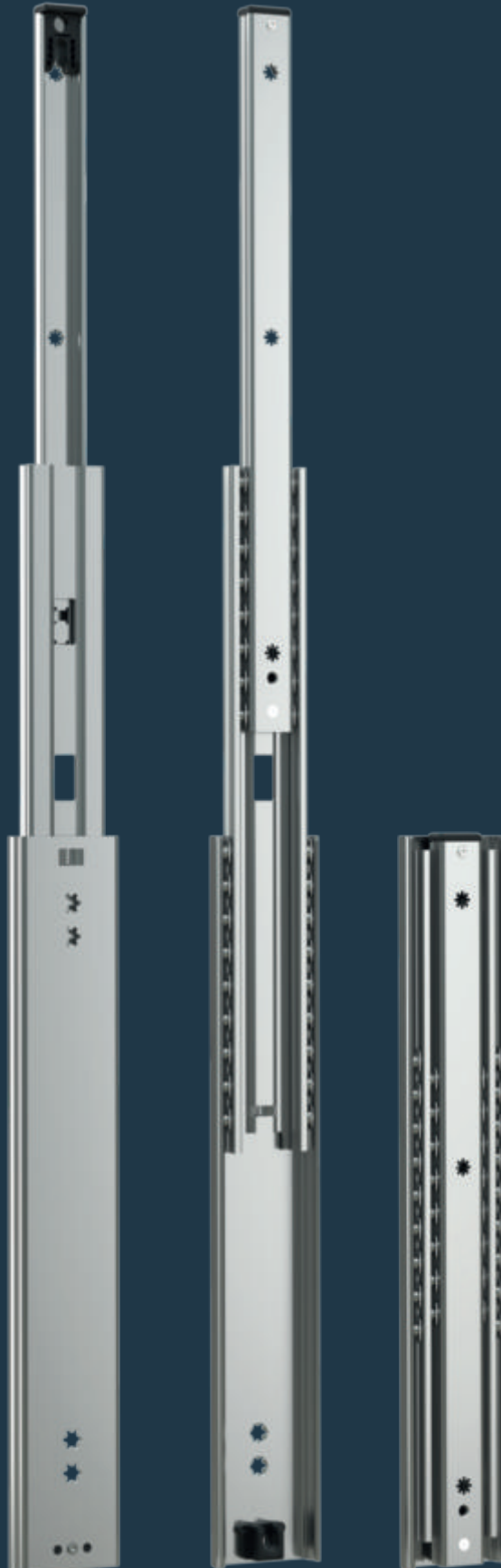
- Load capacity up to 100 kg
- Extension path 100% +
- Guard locking

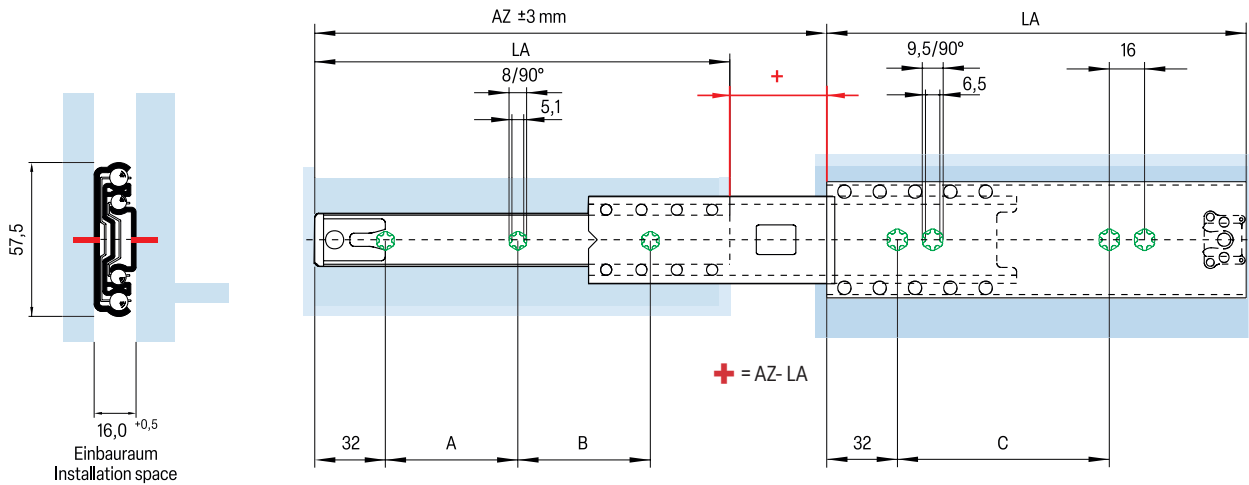
Materials and surfaces:

- Hot dipped galvanized steel rails
- Galvanized steel ball cages
- Hardened carbon steel balls

Temperature range:

- Operating temperature -20°C to +70°C





Artikel-Nr. SCHOCK	Artikel-Nr. STOxxparts	LA mm	AZ mm	TK in kg 10.000	A mm	B mm	C mm	Gewicht weight kg/Pair kg/pair
037.06745	07000063001	300	350	55	128	104	160	1,64
037.17710	07000063002	350	400	65	128	152	256	1,94
037.17711	07000063003	400	450	70	160	168	256	2,24
037.17712	07000063004	450	500	75	160	224	256	2,53
037.17713	07000063005	500	550	80	224	208	384	2,82
037.17714	07000063006	550	600	85	224	256	384	3,13
037.17715	07000063007	600	650	95	288	240	384	3,43
037.17716	07000063008	650	700	100	288	288	384	3,72
037.17717	07000063009	700	750	100	320	312	384	3,96
037.09889	07000063010	750	800	100	320	360	384	1,28

Hinweise | Notes: LA = Länge | Length, AZ = Auszugsweg | Move-out path, TK = Tragkraft | Load capacity | Bohrbild / Hole pattern

Befestigung | Mounting

Euroschraube Euro screw Ø 4 mm Ø 5 mm	Senkschraube Countersunk screw M 5

ACHTUNG Traglast:
Bei einer Flachmontage (horizontal montiert) verringert sich die Tragkraft um bis zu 60%.

ATTENTION Load capacity:
In the case of flat mounting (mounted horizontally), the load capacity is reduced by up to 60%.

Notizen/Notes

Überauszug Serie 037

Over extension series 037

- Tragkraft bis zu 90 kg
- Auszugsweg 100% +
- Zuhaltung

Werkstoffe und Oberflächen:

- Schienen aus feuerverzinktem Stahl
- Kugelkäfige aus verzinktem Stahl
- Kugeln aus gehärtetem C-Stahl

Temperaturbereich:

- Einsatztemperatur -20°C bis +70°C

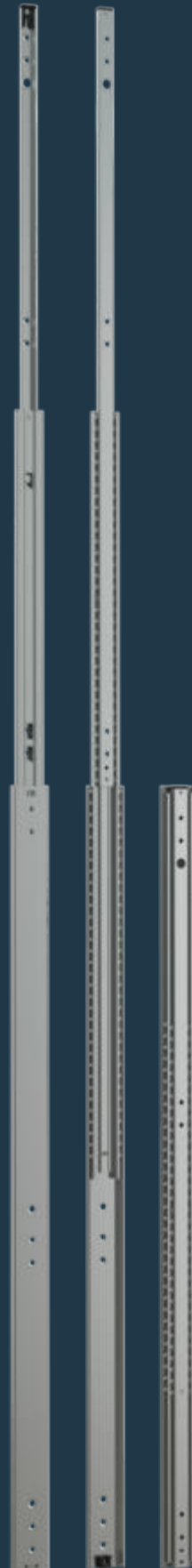
- Load capacity up to 100 kg
- Extension path 100% +
- Guard locking

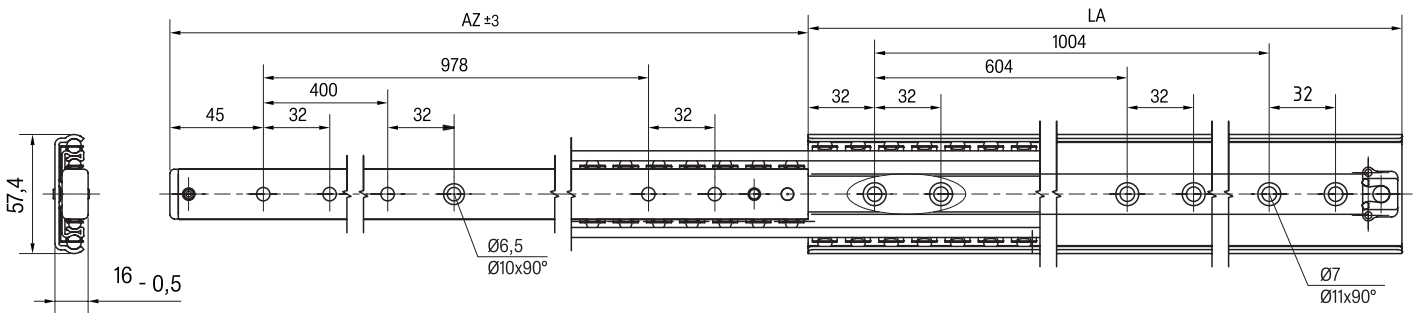
Materials and surfaces:

- Hot dipped galvanized steel rails
- Galvanized steel ball cages
- Hardened carbon steel balls

Temperature range:

- Operating temperature -20°C to +70°C





Artikel-Nr. SCHOCK	Artikel-Nr. SToxxparts	LA mm	AZ mm	TK in kg 10.000	Gewicht weight kg/Pair kg/pair
037.06807	07000064001	1100	1100	90	3,18

Hinweise | Notes: LA = Länge | Length, AZ = Auszugsweg | Move-out path, TK = Tragkraft | Load capacity | Bohrbild / Hole pattern

Notizen/Notes

Befestigung | Mounting

Euroschraube
Euro screw
Ø 4 mm
Ø 5 mm

Senkschraube
Countersunk screw
M 5



ACHTUNG Traglast:

Bei einer Flachmontage (horizontal montiert) verringert sich die Tragkraft um bis zu 60%.

ATTENTION Load capacity:

In the case of flat mounting (mounted horizontally), the load capacity is reduced by up to 60%.

Überauszug Serie 037

Over extension series 037

- Tragkraft bis zu 60 kg
- Auszugsweg 100% +
- Zuhaltung

Werkstoffe und Oberflächen:

- Schienen aus feuerverzinktem Stahl
- Kugelkäfige aus verzinktem Stahl
- Kugeln aus gehärtetem C-Stahl

Temperaturbereich:

- Einsatztemperatur -20°C bis +70°C

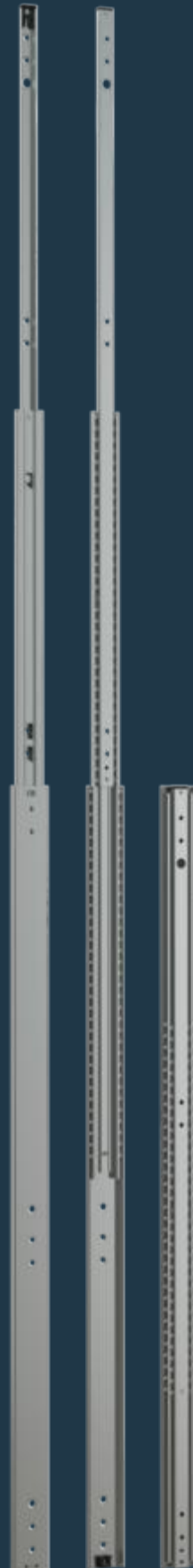
- Load capacity up to 60 kg
- Extension path 100% +
- Guard locking

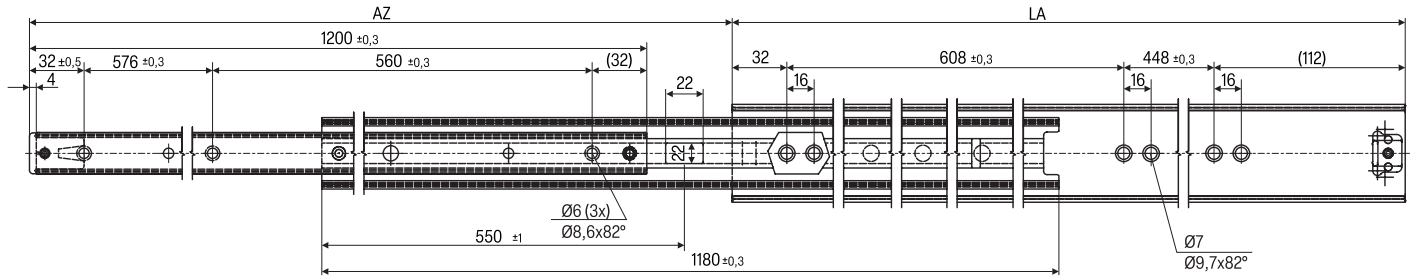
Materials and surfaces:

- Hot dipped galvanized steel rails
- Galvanized steel ball cages
- Hardened carbon steel balls

Temperature range:

- Operating temperature -20°C to +70°C





Artikel-Nr. SCHOCK	Artikel-Nr. SToxparts	LA mm	AZ mm	TK in kg 10.000	Gewicht weight kg/Paar kg/pair
037.08020	07000385001	1200	1250	60	

Hinweise | Notes: LA = Länge | Length, AZ = Auszugsweg | Move-out path, TK = Tragkraft | Load capacity | Bohrbild / Hole pattern

Befestigung | Mounting

Euroschraube Euro screw Ø 4 mm Ø 5 mm	Senkschraube Countersunk screw M 5

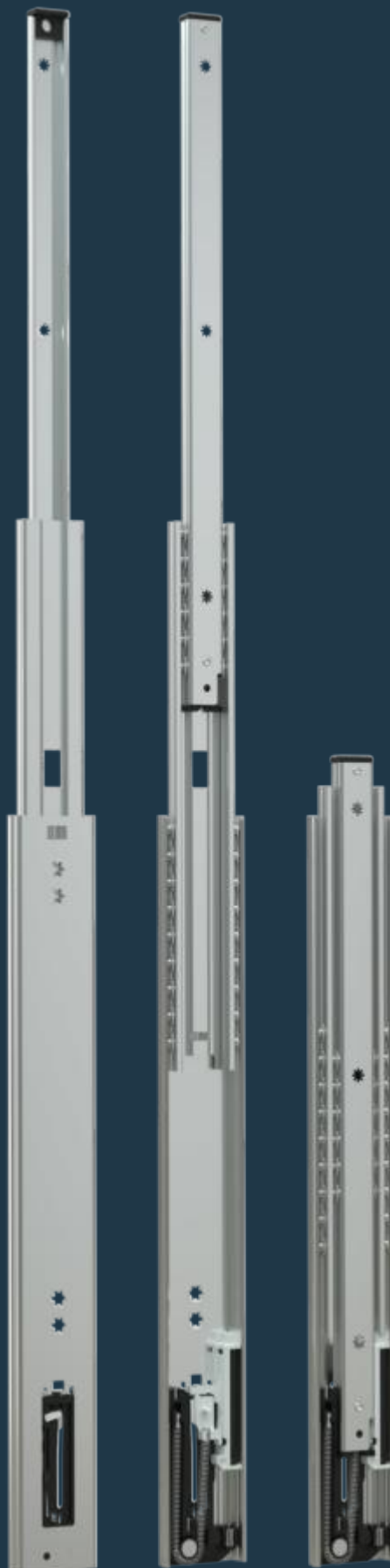
ACHTUNG Traglast:
Bei einer Flachmontage (horizontal montiert) verringert sich die Tragkraft um bis zu 60%.

ATTENTION Load capacity:
In the case of flat mounting (mounted horizontally), the load capacity is reduced by up to 60%.

Notizen/Notes

Vollauszug Serie 037

Full extension series 037



- Tragkraft bis zu 100 kg
- Auszugsweg 100% +
- Einzugsdämpfung „Soft Control“ 50 mm

Werkstoffe und Oberflächen:

- Schienen aus feuerverzinktem Stahl
- Kugelkäfige aus verzinktem Stahl
- Kugeln aus gehärtetem C-Stahl

Temperaturbereich:

- Einsatztemperatur +10°C bis +40°C

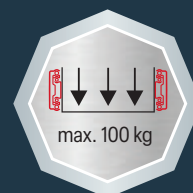
- Load capacity up to 100 kg
- Extension path 100% +
- Damping system “Soft Control” 50 mm

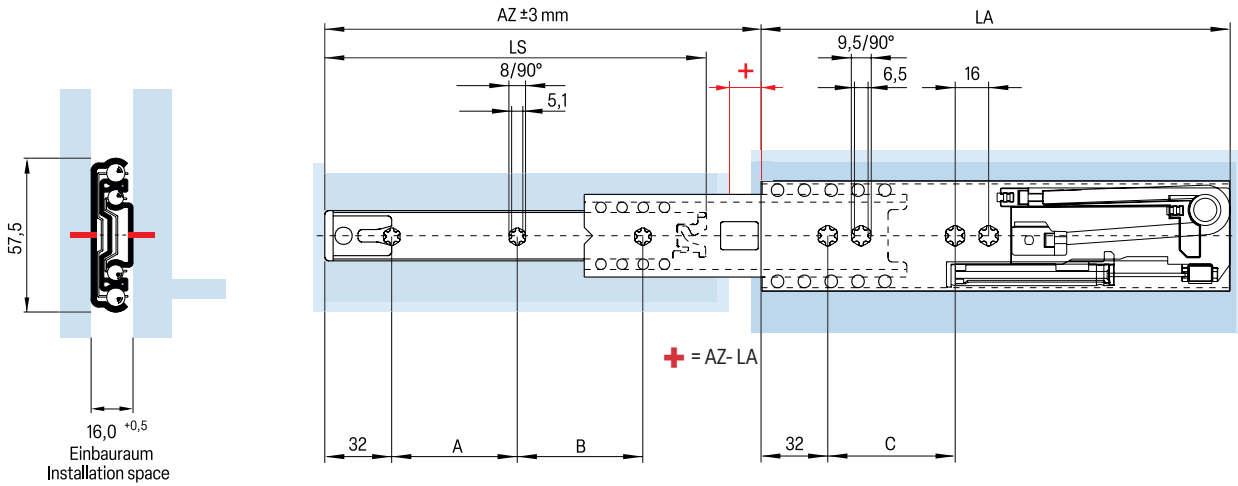
Materials and surfaces:

- Hot dipped galvanized steel rails
- Galvanized steel ball cages
- Hardened carbon steel balls

Temperature range:

- Operating temperature +10°C to +40°C





Artikel-Nr. SCHOCK	Artikel-Nr. SToxparts	LA mm	AZ mm	TK in kg 10.000	LS mm	A mm	B mm	C mm	Gewicht weight kg/Paar kg/pair
037.10471	07000065001	400	434	50	371	128	128	224	1,95
037.10322	07000065002	450	484	65	421	160	160	256	2,25
037.10323	07000065003	500	534	80	471	192	192	320	2,50
037.10474	07000065004	550	584	100	521	192	192	320	2,83

Hinweise | Notes: LA = Länge | Length, AZ = Auszugsweg | Move-out path, TK = Tragkraft | Load capacity | Bohrbild / Hole pattern

Befestigung | Mounting

Euroschraube
Euro screw
Ø 4 mm
Ø 5 mm

Senkschraube
Countersunk screw
M 5



ACHTUNG Traglast:

Bei einer Flachmontage (horizontal montiert) verringert sich die Tragkraft um bis zu 60%.

ATTENTION Load capacity:

In the case of flat mounting (mounted horizontally), the load capacity is reduced by up to 60%.

Notizen/Notes

Überauszug Serie 038

Over extension series 038

- Tragkraft bis zu 100 kg
- Auszugsweg 100% +
- Zuhaltung

Werkstoffe und Oberflächen:

- Schienen aus feuerverzinktem Stahl
- Kugelkäfige aus verzinktem Stahl
- Kugeln aus gehärtetem C-Stahl

Temperaturbereich:

- Einsatztemperatur -20°C bis +70°C

- Load capacity up to 100 kg
- Extension path 100% +
- Guard locking

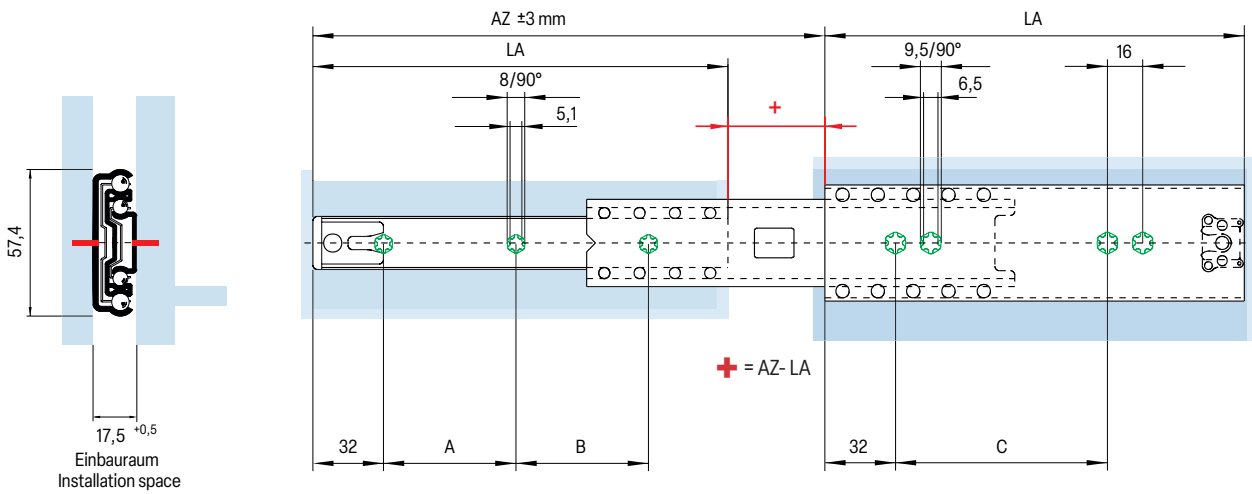
Materials and surfaces:

- Hot dipped galvanized steel rails
- Galvanized steel ball cages
- Hardened carbon steel balls

Temperature range:

- Operating temperature -20°C to +70°C





Artikel-Nr. SCHOCK	Artikel-Nr. SToxparts	LA mm	AZ mm	TK in kg 10.000	A mm	B mm	C mm	Gewicht weight kg/Pair kg/pair
038.17870	07000069001	300	350	60	128	104	160	1,67
038.17871	07000069002	350	400	65	128	152	256	1,69
038.17872	07000069003	400	450	70	160	168	256	2,28
038.17873	07000069004	450	500	80	160	224	256	2,57
038.17874	07000069005	500	550	85	224	208	384	2,91
038.17875	07000069006	550	600	85	224	256	384	3,20
038.17876	07000069007	600	650	95	288	240	384	3,45
038.17877	07000069008	650	700	100	288	288	384	3,75
038.17878	07000069009	700	750	100	320	312	384	4,07
038.17879	07000069010	750	800	100	320	360	384	4,36

Hinweise | Notes: LA = Länge | Length, AZ = Auszugsweg | Move-out path, | TK = Tragkraft | Load capacity | Bohrbild / Hole pattern

Befestigung | Mounting

Euroschraube
Euro screw
Ø 4 mm
Ø 5 mm

Senkschraube
Countersunk screw
M 5



ACHTUNG Traglast:

Bei einer Flachmontage (horizontal montiert) verringert sich die Tragkraft um bis zu 60%.

ATTENTION Load capacity:

In the case of flat mounting (mounted horizontally), the load capacity is reduced by up to 60%.

Notizen/Notes

Überauszug Serie 038

Over extension series 038

- Tragkraft bis zu 100 kg
- Auszugsweg 100% +
- Einsteckstifte
- Zuhaltung

Werkstoffe und Oberflächen:

- Schienen aus feuerverzinktem Stahl
- Kugelkäfige aus verzinktem Stahl
- Kugeln aus gehärtetem C-Stahl

Temperaturbereich:

- Einsatztemperatur -20°C bis +70°C

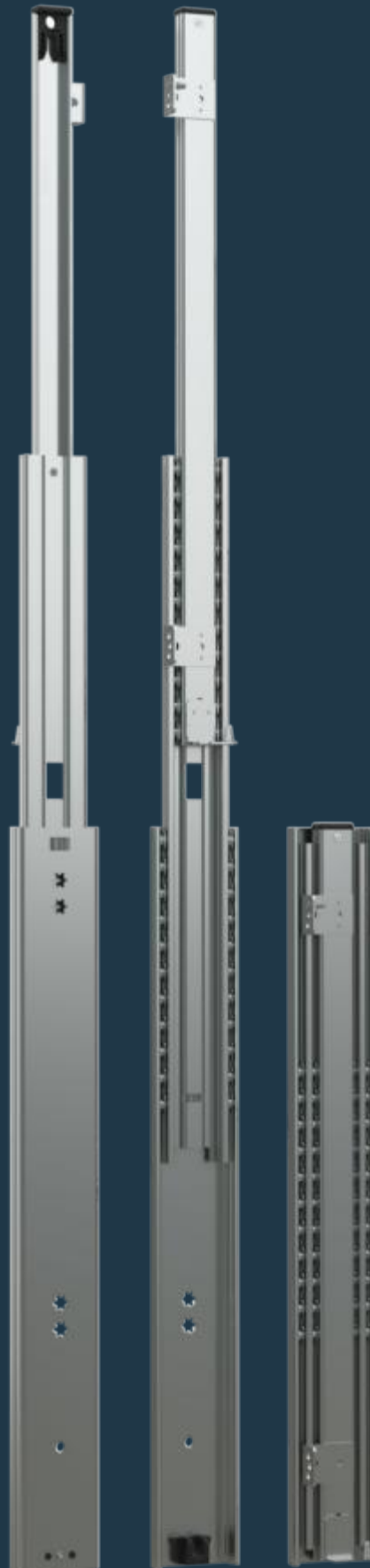
- Load capacity up to 100 kg
- Extension path 100% +
- Retaining pins
- Guard locking

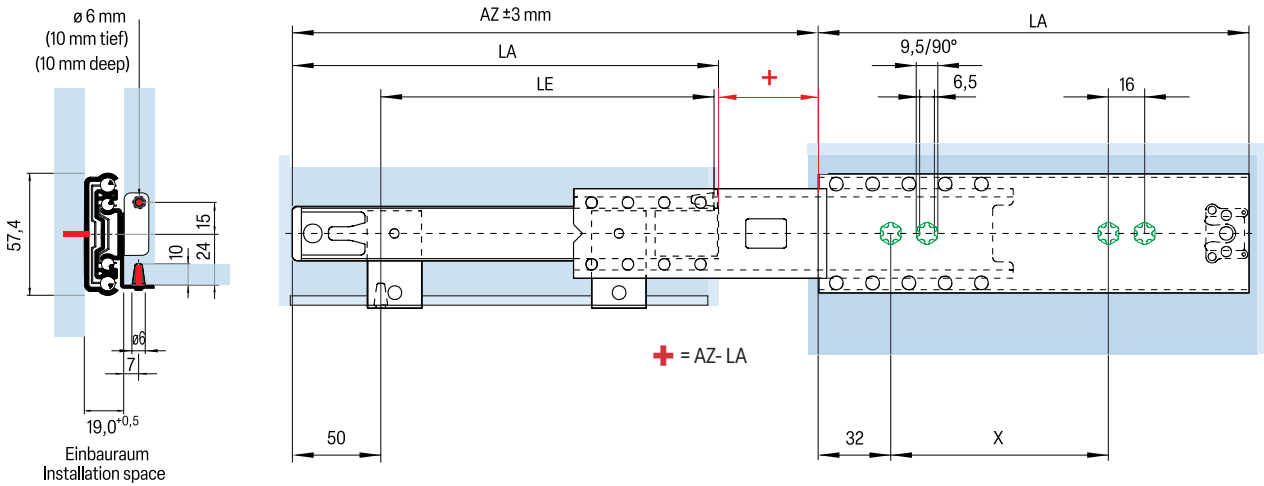
Materials and surfaces:

- Hot dipped galvanized steel rails
- Galvanized steel ball cages
- Hardened carbon steel balls

Temperature range:

- Operating temperature -20°C to +70°C





Artikel-Nr. SCHOCK	Artikel-Nr. SToxxparts	LA mm	AZ mm	TK in kg 10.000		LE mm	X mm	Gewicht weight kg/Paar kg/pair
038.13081	07000066001	300	350	60	links / left	248	160	1,77
	07000066002	300	350	60	rechts / right	248	160	1,77
038.13083	07000066003	350	400	65	links / left	298	256	2,07
	07000066004	350	400	65	rechts / right	298	256	2,07
038.13085	07000066005	400	450	70	links / left	348	256	2,30
	07000066006	400	450	70	rechts / right	348	256	2,30
038.13087	07000066007	450	500	80	links / left	398	384	2,65
	07000066008	450	500	80	rechts / right	398	384	2,65
038.13089	07000066009	500	550	80	links / left	448	384	3,00
	07000066010	500	550	80	rechts / right	448	384	3,00
038.13091	07000066011	550	600	100	links / left	498	384	3,27
	07000066012	550	600	100	rechts / right	498	384	3,27
038.13093	07000066013	600	650	100	links / left	548	384	3,57
	07000066014	600	650	100	rechts / right	548	384	3,57
038.12957	07000066015	650	700	100	links / left	598	384	3,89
	07000066016	650	700	100	rechts / right	598	384	3,89
038.13097	07000066017	700	750	100	links / left	648	384	4,14
	07000066018	700	750	100	rechts / right	648	384	4,14
038.12998	07000066019	750	800	100	links / left	698	38	4,43
	07000066020	750	800	100	rechts / right	698	38	4,43

Hinweise | Notes: LA = Länge | Length, AZ = Auszugsweg | Move-out path, TK = Tragkraft | Load capacity, Bohrbild / Hole pattern

Notizen/Notes

Befestigung | Mounting

Euroschraube
Euro screw
Ø 4 mm
Ø 5 mm

Senkschraube
Countersunk screw
M 5



ACHTUNG Traglast:

Bei einer Flachmontage (horizontal montiert) verringert sich die Tragkraft um bis zu 60%.

ATTENTION Load capacity:

In the case of flat mounting (mounted horizontally), the load capacity is reduced by up to 60%.

Vollauszug Serie 038

Full extension series 038

- Tragkraft bis zu 100 kg
- Auszugsweg 100%
- Gedämpfter Selbsteinzug
- Air Motion®

Werkstoffe und Oberflächen:

- Schienen aus feuerverzinktem Stahl
- Kugelkäfige aus verzinktem Stahl
- Kugeln aus gehärtetem C-Stahl

Temperaturbereich:

- Einsatztemperatur +10°C bis +40°C

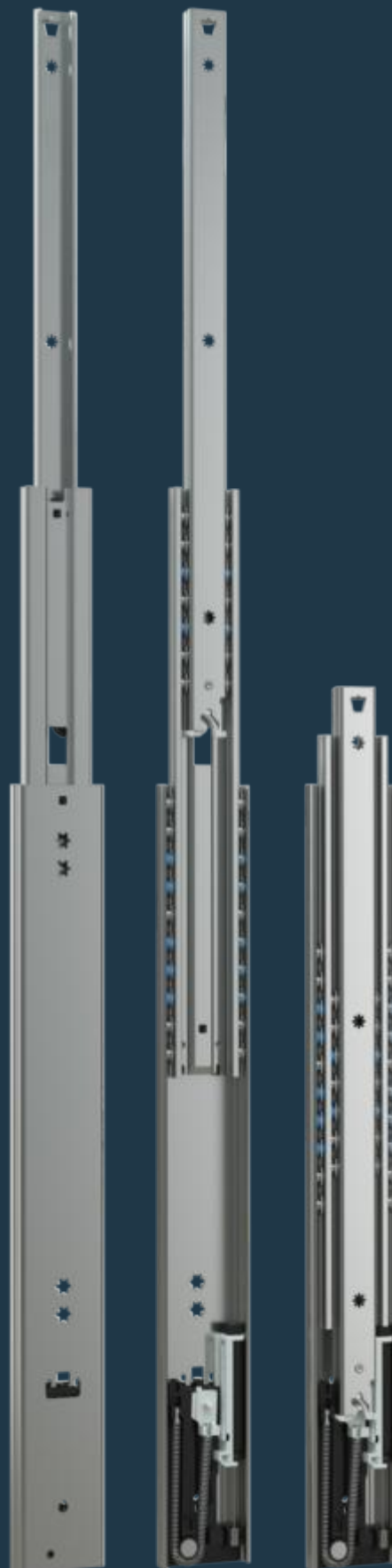
- Load capacity up to 100 kg
- Extension path 100%
- Soft close
- Air Motion®

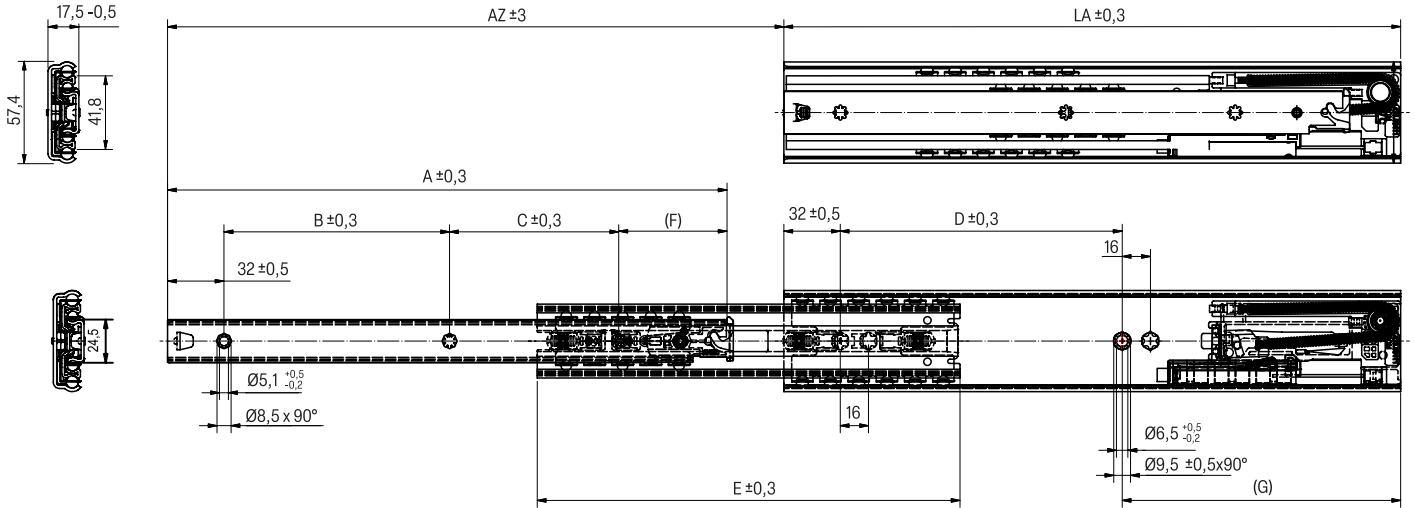
Materials and surfaces:

- Hot dipped galvanized steel rails
- Galvanized steel ball cages
- Hardened carbon steel balls

Temperature range:

- Operating temperature +10°C to +40°C





Artikel-Nr. SCHOCK	Artikel-Nr. SToxxparts	LA mm	AZ mm	TK in kg 10.000	A mm	B mm	C mm	D mm	E mm	F mm	G mm	Gewicht weight kg/Paar kg/pair
038.12643	07000920001	350	350	100	317	128	96	160	240	61	158	0,89
038.12644	07000920002	400	400	100	367	128	128	224	290	79	144	1,04
038.12645	07000920003	450	450	100	417	160	160	256	340	65	162	1,18
038.12646	07000920004	500	500	100	467	160	192	320	390	83	148	1,31
038.12647	07000920005	550	550	100	517	192	192	320	440	101	198	1,45

Hinweise | Notes: LA = Länge | Length, AZ = Auszugsweg | Move-out path, TK = Tragkraft | Load capacity | Bohrbild / Hole pattern

Notizen/Notes

Befestigung | Mounting

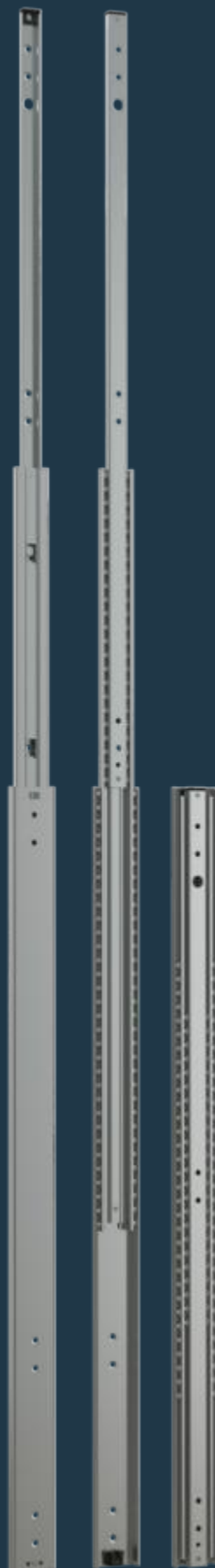
Euroschraube Euro screw Ø 5 mm	Senkschraube Countersunk screw M 5
	

ACHTUNG Traglast:
Bei einer Flachmontage (horizontal montiert) verringert sich die Tragkraft um bis zu 60%.

ATTENTION Load capacity:
In the case of flat mounting (mounted horizontally), the load capacity is reduced by up to 60%.

Vollauszug Serie 038

Full extension series 038



- Tragkraft bis zu 100 kg
- Auszugsweg 100%
- Zuhaltung

Werkstoffe und Oberflächen:

- Schienen aus feuerverzinktem Stahl
- Kugelkäfige aus verzinktem Stahl
- Kugeln aus gehärtetem C-Stahl

Temperaturbereich:

- Einsatztemperatur -20°C bis +70°C

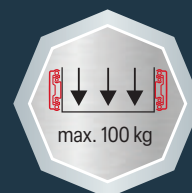
- Load capacity up to 100 kg
- Extension path 100%
- Hold-in

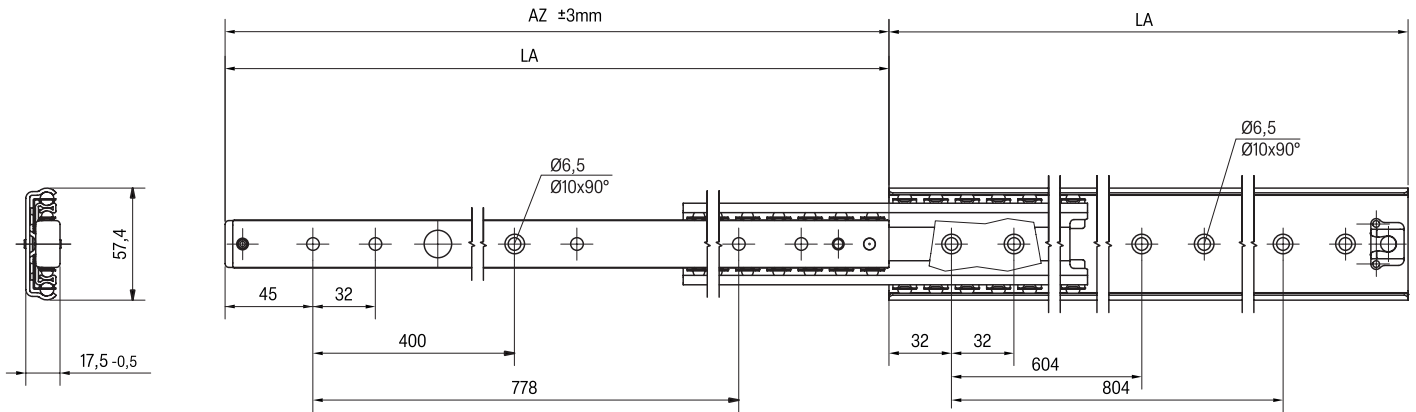
Materials and surfaces:

- Hot dipped galvanized steel rails
- Galvanized steel ball cages
- Hardened carbon steel balls

Temperature range:

- Operating temperature -20°C to +70°C





Artikel-Nr. SCHOCK	Artikel-Nr. SToxxparts	LA mm	AZ mm	TK in kg 10.000	Gewicht weight kg/Paar kg/pair
038.11286	07000071001	900	900	100	2,64

Hinweise | Notes: LA = Länge | Length, AZ = Auszugsweg | Move-out path, TK = Tragkraft | Load capacity | Bohr bild / Hole pattern

Notizen/Notes

Befestigung | Mounting

Euroschraube
Euro screw
Ø 5 mm

Senkschraube
Countersunk screw
M 5



ACHTUNG Traglast:

Bei einer Flachmontage (horizontal montiert) verringert sich die Tragkraft um bis zu 60%.

ATTENTION Load capacity:

In the case of flat mounting (mounted horizontally), the load capacity is reduced by up to 60%.

Überauszug Serie 038

Over extension series 038

- Tragkraft bis zu 100 kg
- Auszugsweg 100% +
- Zuhaltung

Werkstoffe und Oberflächen:

- Schienen aus feuerverzinktem Stahl
- Kugelkäfige aus verzinktem Stahl
- Kugeln aus gehärtetem C-Stahl

Temperaturbereich:

- Einsatztemperatur -20°C bis +70°C

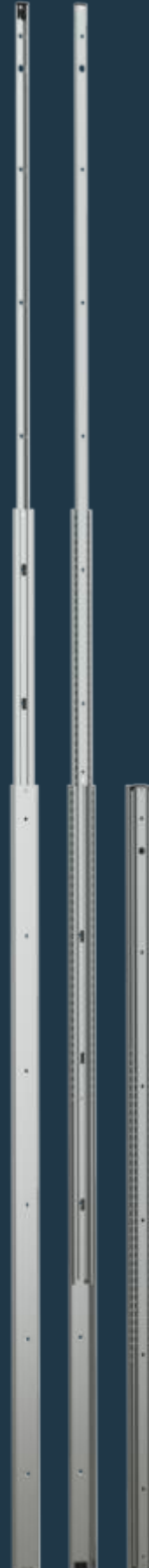
- Load capacity up to 100 kg
- Extension path 100% +
- Guard locking

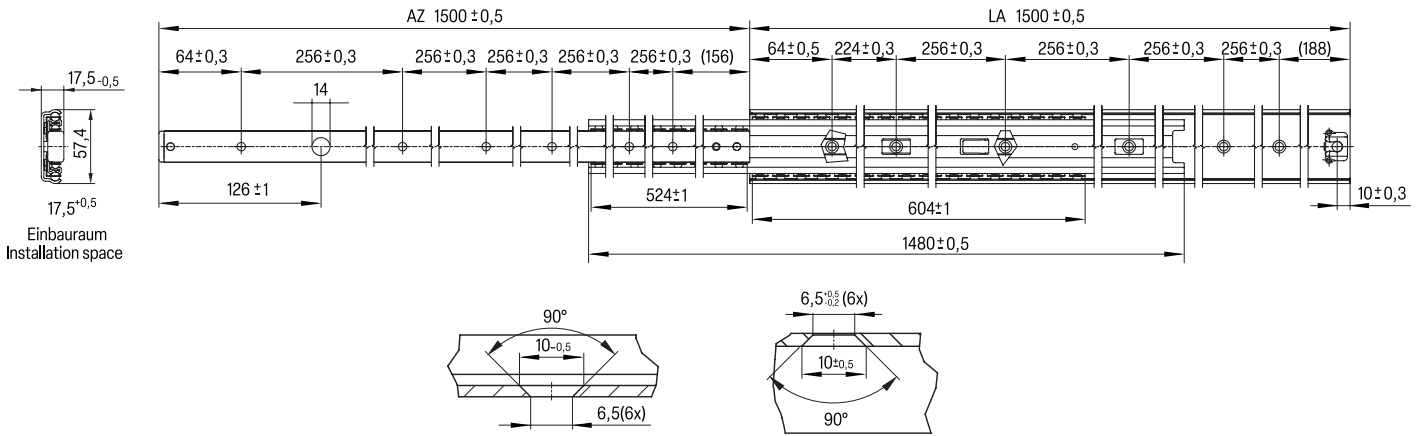
Materials and surfaces:

- Hot dipped galvanized steel rails
- Galvanized steel ball cages
- Hardened carbon steel balls

Temperature range:

- Operating temperature -20°C to +70°C





Artikel-Nr. SCHOCK	Artikel-Nr. SToxparts	LA mm	AZ mm	TK in kg 10.000	Gewicht weight kg/Paar kg/pair
038.11710	07000384001	1500	1500	100	8,66

Hinweise | Notes: LA = Länge | Length, AZ = Auszugsweg | Move-out path, TK = Tragkraft | Load capacity | Bohrbild / Hole pattern

Befestigung | Mounting

Euroschraube Euro screw Ø 4 mm Ø 5 mm	Senkschraube Countersunk screw M 5 M 6
--	---



ACHTUNG Traglast:

Bei einer Flachmontage (horizontal montiert) verringert sich die Tragkraft um bis zu 60%.

ATTENTION Load capacity:

In the case of flat mounting (mounted horizontally), the load capacity is reduced by up to 60%.

Notizen/Notes

Überauszug Serie 039

Over extension series 039

- Tragkraft bis zu 100 kg
- Auszugsweg 100% +
- Zuhaltung

Werkstoffe und Oberflächen:

- Schienen aus feuerverzinktem Stahl
- Kugelkäfige aus verzinktem Stahl
- Kugeln aus gehärtetem C-Stahl

Temperaturbereich:

- Einsatztemperatur -20°C bis +70°C

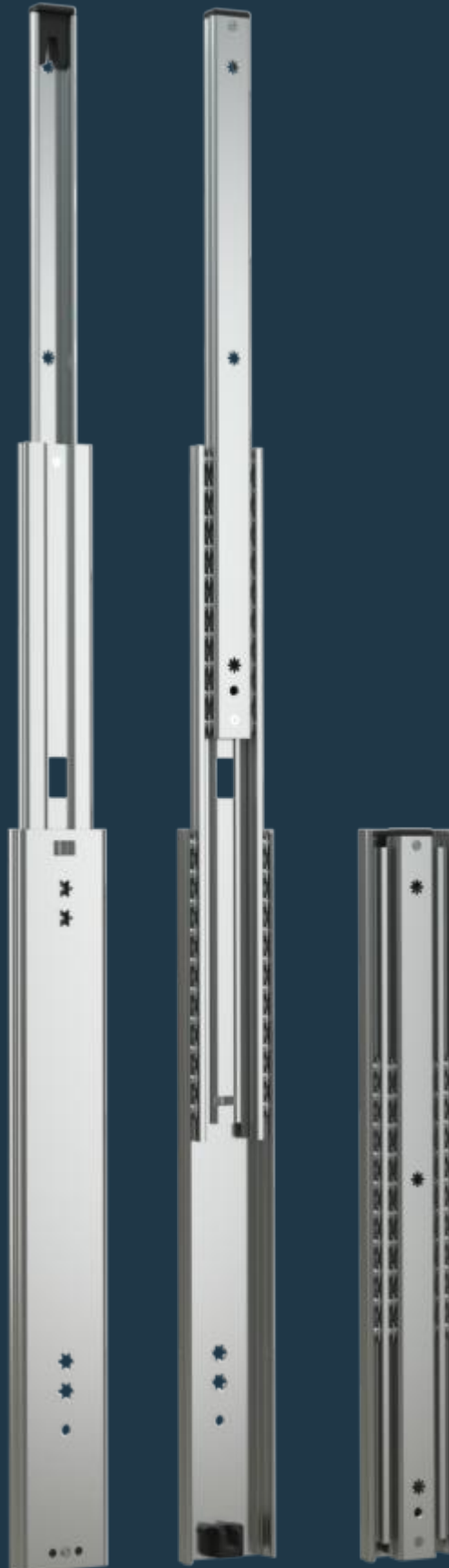
- Load capacity up to 100 kg
- Extension path 100% +
- Guard locking

Materials and surfaces:

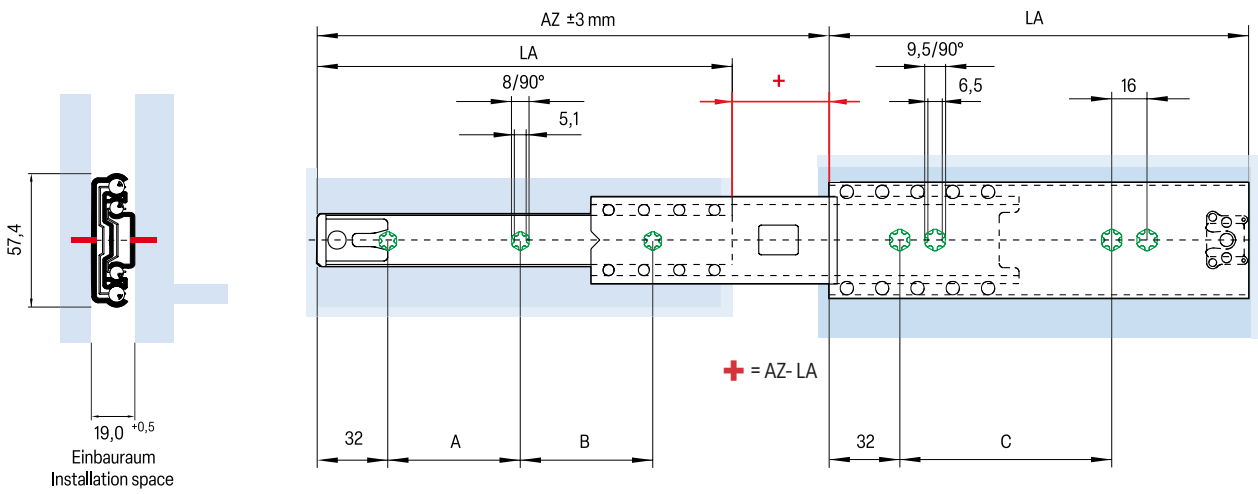
- Hot dipped galvanized steel rails
- Galvanized steel ball cages
- Hardened carbon steel balls

Temperature range:

- Operating temperature -20°C to +70°C



039 Konstruktionsdaten | Construction data



Artikel-Nr. SCHOCK	Artikel-Nr. SToxxparts	LA mm	AZ mm	TK in kg 10.000	A mm	B mm	C mm	Gewicht weight kg/Pair kg/pair
039.07610	07000962001	300	350	60	128	104	160	1,69
039.07611	07000962002	350	400	65	128	152	256	1,97
039.07612	07000962003	400	450	70	160	168	256	2,30
039.07613	07000962004	450	500	75	160	224	256	2,58
039.07614	07000962005	500	550	85	224	208	384	2,93
039.07615	07000962006	550	600	85	224	256	384	3,21
039.07616	07000962007	600	650	100	228	240	384	3,50
039.07617	07000962008	650	700	100	228	288	384	3,75
039.07618	07000962009	700	750	100	320	312	384	4,07
039.07619	07000962010	750	800	100	320	360	384	4,37

Hinweise | Notes: LA = Länge | Length, AZ = Auszugsweg | Move-out path, TK = Tragkraft | Load capacity | Bohrbild / Hole pattern

Befestigung | Mounting

Euroschraube
Euro screw
Ø 4 mm
Ø 5 mm

Senkschraube
Countersunk screw
M 5



ACHTUNG Traglast:

Bei einer Flachmontage (horizontal montiert) verringert sich die Tragkraft um bis zu 60%.

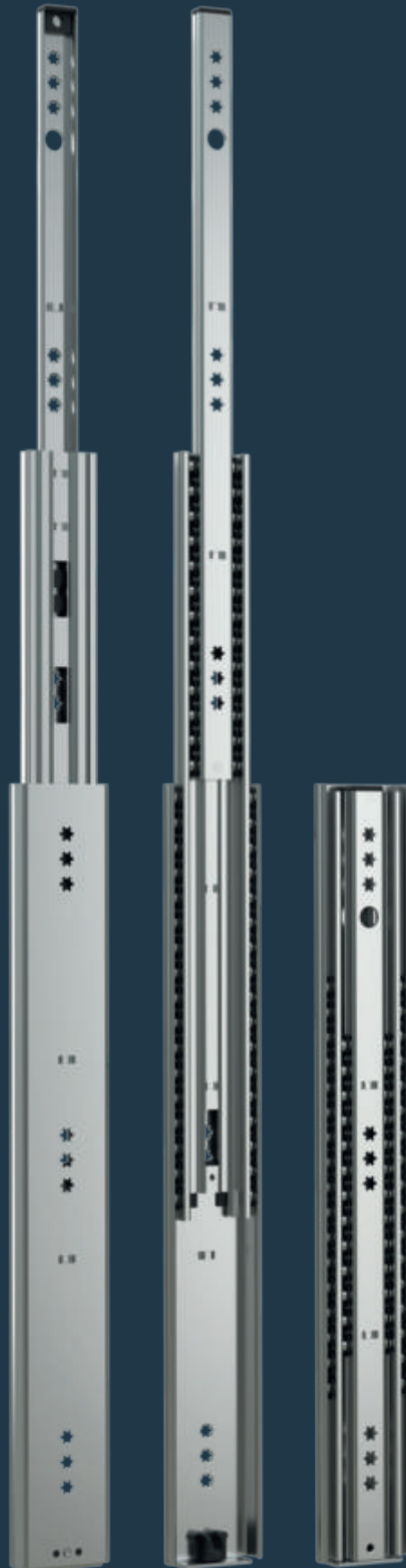
ATTENTION Load capacity:

In the case of flat mounting (mounted horizontally), the load capacity is reduced by up to 60%.

Notizen/Notes

Vollauszug Serie 070

Full extension series 070



- Tragkraft bis zu 200 kg
- Auszugsweg 100%
- Zuhaltung

Werkstoffe und Oberflächen:

- Schienen aus feuerverzinktem Stahl
- Kugelkäfige aus verzinktem Stahl
- Kugeln aus gehärtetem C-Stahl

Temperaturbereich:

- Einsatztemperatur -20°C bis +70°C

- Load capacity up to 200 kg
- Extension path 100%
- Guard locking

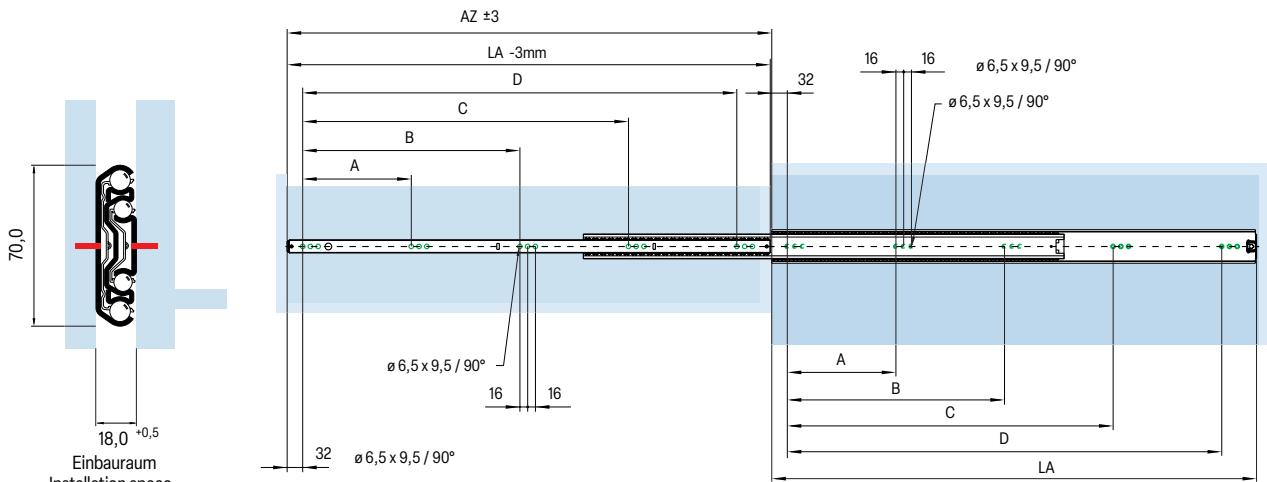
Materials and surfaces:

- Hot dipped galvanized steel rails
- Galvanized steel ball cages
- Hardened carbon steel balls

Temperature range:

- Operating temperature -20°C to +70°C





Befestigung mit M5-Senkkopfschrauben (Kopöhe 2,5 mm) oder Euro-Schrauben (Senkkopf Höhe 1,5 mm)
 Fixing with M5 countersunk screws (screw head height 2,5 mm) or Euro screws (countersunk head height 1,5 mm)

Artikel-Nr. SCHOCK	Artikel-Nr. SToxparts	LA mm	AZ mm	TK in kg 10.000	A mm	B mm	C mm	D mm	Gewicht weight kg/Pair kg/pair
070.11800	07000068001	400	400	180	-	-	-	288	3,10
070.11801	07000068002	450	450	190	-	-	160	320	3,45
070.11802	07000068003	500	500	195	-	-	192	384	3,83
070.11803	07000068004	550	550	200	-	-	224	448	4,22
070.11804	07000068005	600	600	195	-	-	224	448	4,63
070.11806	07000068006	700	700	175	-	192	384	576	5,40
070.11808	07000068007	800	800	145	-	224	448	672	6,20
070.11814	07000068008	1100	1100	105	224	448	896	896	8,55

Hinweise | Notes: LA = Länge | Length, AZ = Auszugsweg | Move-out path, TK = Tragkraft | Load capacity | Bohrbild / Hole pattern

Befestigung | Mounting

Euroschraube
Euro screw
Ø 5 mm

Senkschraube
Countersunk screw
M 5



ACHTUNG Traglast:

Bei einer Flachmontage (horizontal montiert) verringert sich die Tragkraft um bis zu 60%.

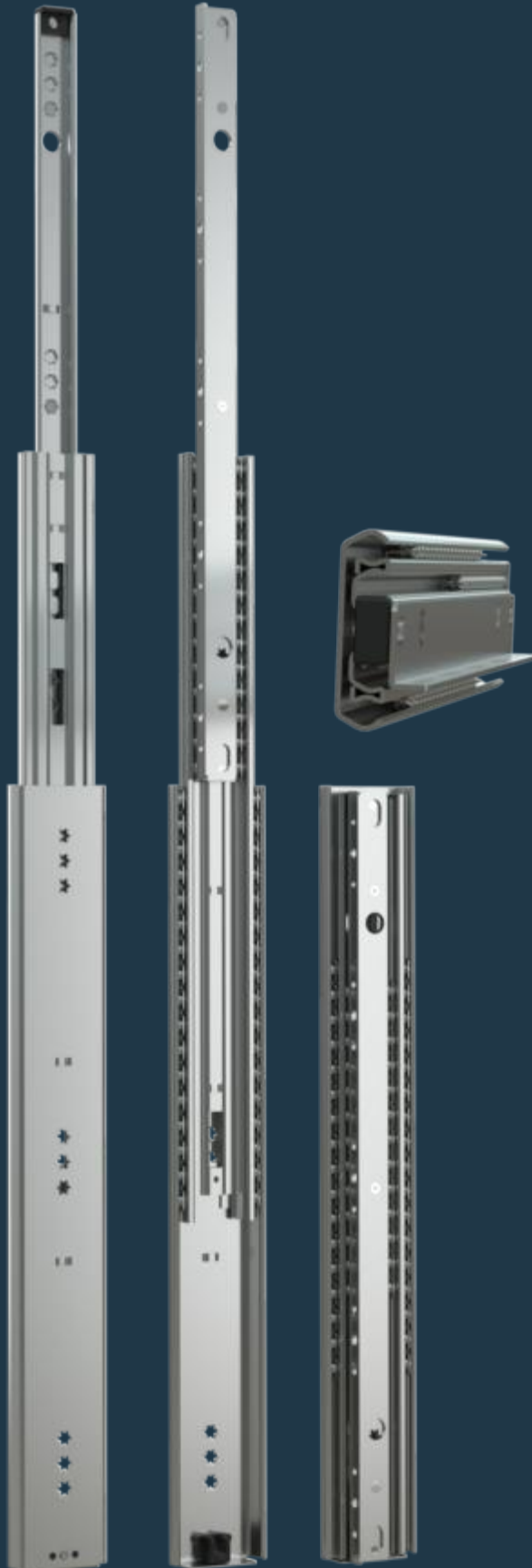
ATTENTION Load capacity:

In the case of flat mounting (mounted horizontally), the load capacity is reduced by up to 60%.

Notizen/Notes

Vollauszug Serie 070

Full extension series 070



- Tragkraft bis zu 200 kg
- Auszugsweg 100%
- Zuhaltung
- Auflagewinkel

Werkstoffe und Oberflächen:

- Schienen aus feuerverzinktem Stahl
- Kugelkäfige aus verzinktem Stahl
- Kugeln aus gehärtetem C-Stahl

Temperaturbereich:

- Einsatztemperatur -20°C bis +70°C

- Load capacity up to 200 kg
- Extension path 100%
- Guard locking
- Support bracket

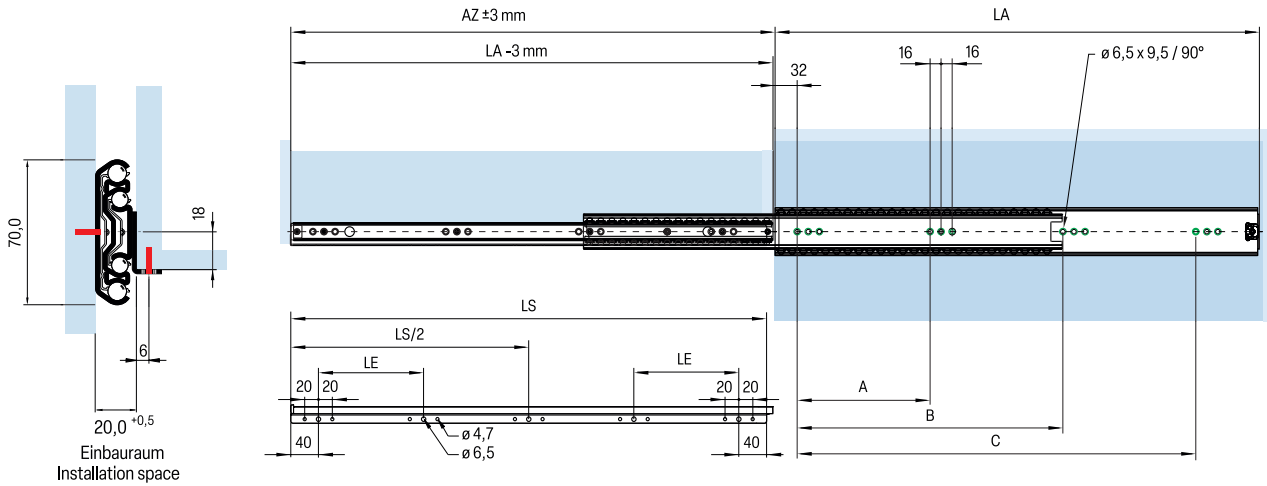
Materials and surfaces:

- Hot dipped galvanized steel rails
- Galvanized steel ball cages
- Hardened carbon steel balls

Temperature range:

- Operating temperature -20°C to +70°C





Befestigung mit M5-Senkkopfschrauben (Kopfhöhe 2,5 mm) oder Euro-Schrauben (Senkkopf Höhe 1,5 mm)
 Fixing with M5 countersunk screws (screw head height 2,5 mm) or Euro screws (countersunk head height 1,5 mm)

Artikel-Nr. SCHOCK	Artikel-Nr. SToxxparts	LA mm	AZ mm	TK in kg 10.000		A mm	B mm	C mm	LS mm	LE mm	Gewicht weight kg/Pair kg/pair
070.11800	07000076001	400	400	180	links / left	-	-	-	288	80	3,54
	07000076002	400	400	180	rechts / right	-	-	-	288	80	3,54
070.11801	07000076003	450	450	190	links / left	-	-	160	320	92	3,98
	07000076004	450	450	190	rechts / right	-	-	160	320	92	3,98
070.11802	07000076005	500	500	195	links / left	-	-	192	384	104	4,45
	07000076006	500	500	195	rechts / right	-	-	192	384	104	4,45
070.11803	07000076007	550	550	200	links / left	-	-	224	448	116	4,89
	07000076008	550	550	200	rechts / right	-	-	224	448	116	4,89
070.11804	07000076009	600	600	195	links / left	-	-	224	448	124	5,34
	07000076010	600	600	195	rechts / right	-	-	224	448	124	5,34
070.11806	07000076011	700	700	175	links / left	-	192	384	576	152	6,22
	07000076012	700	700	175	rechts / right	-	192	384	576	152	6,22
070.11808	07000076013	800	800	145	links / left	-	224	448	672	180	7,16
	07000076014	800	800	145	rechts / right	-	224	448	672	180	7,16

Hinweise | Notes: LA = Länge | Length, AZ = Auszugsweg | Move-out path, TK = Tragkraft | Load capacity | Bohrbild / Hole pattern

Notizen/Notes

Befestigung | Mounting

Euroschraube
Euro screw
Ø 5 mm

Senkschraube
Countersunk screw
M 5



ACHTUNG Traglast:

Bei einer Flachmontage (horizontal montiert) verringert sich die Tragkraft um bis zu 60%.

ATTENTION Load capacity:

In the case of flat mounting (mounted horizontally), the load capacity is reduced by up to 60%.

Überauszug Serie 078 VA

Over extension series 078 stainless steel



- Tragkraft bis zu 140 kg
- Auszugsweg 100% +

Werkstoffe und Oberflächen:

- Schienen aus Edelstahl
- Kugelkäfige aus Edelstahl
- Kugeln aus Edelstahl

Temperaturbereich:

- Einsatztemperatur -20°C bis +70°C

- Load capacity up to 140 kg
- Extension path 100% +

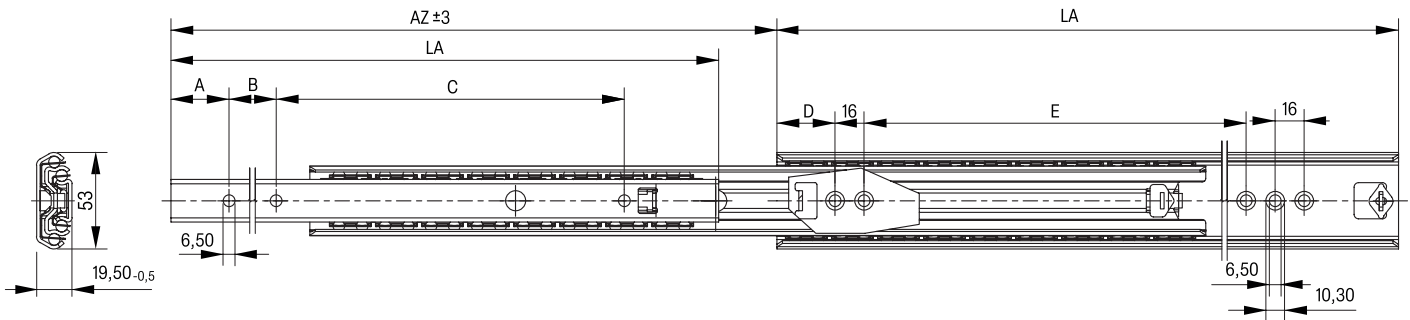
Materials and surfaces:

- stainless steel rails
- stainless steel ball cages
- stainless steel balls

Temperature range:

- Operating temperature -20°C to +70°C





Artikel-Nr. SCHOCK	Artikel-Nr. SToxxparts	LA mm	AZ mm	TK / kg 10.000	A mm	B mm	C mm	D mm	E mm	Gewicht Weight kg/Pair kg/pair
	07000153001	300	337	97	32	128	80	32	144	1,75
	07000153002	350	386	106	32	128	128	32	240	2,05
	07000153003	400	435	114	32	160	144	32	240	2,34
	07000153004	450	484	119	32	160	192	32	240	2,63
078.08814	07000153005	500	534	122	32	224	192	32	368	2,90
	07000153006	550	583	127	32	224	240	32	368	3,22
	07000153007	600	632	131	32	288	224	32	368	3,51
	07000153008	650	681	133	32	288	272	32	368	3,80
	07000153009	700	730	136	32	320	288	32	368	4,09
	07000153010	750	780	138	32	320	336	32	368	4,38
	07000153011	800	829	140	32	320	384	32	448	4,68

Hinweise | Notes: LA = Länge | Length, AZ = Auszugsweg | Travel | TK = Tragkraft | Load capacity | Bohrbild / Hole pattern

Befestigung | Mounting

Euroschraube
Euro screw
Ø 5 mm

Senkschraube
Countersunk screw
M 5



ACHTUNG Traglast:

Bei einer Flachmontage (horizontal montiert) verringert sich die Tragkraft um bis zu 60%.

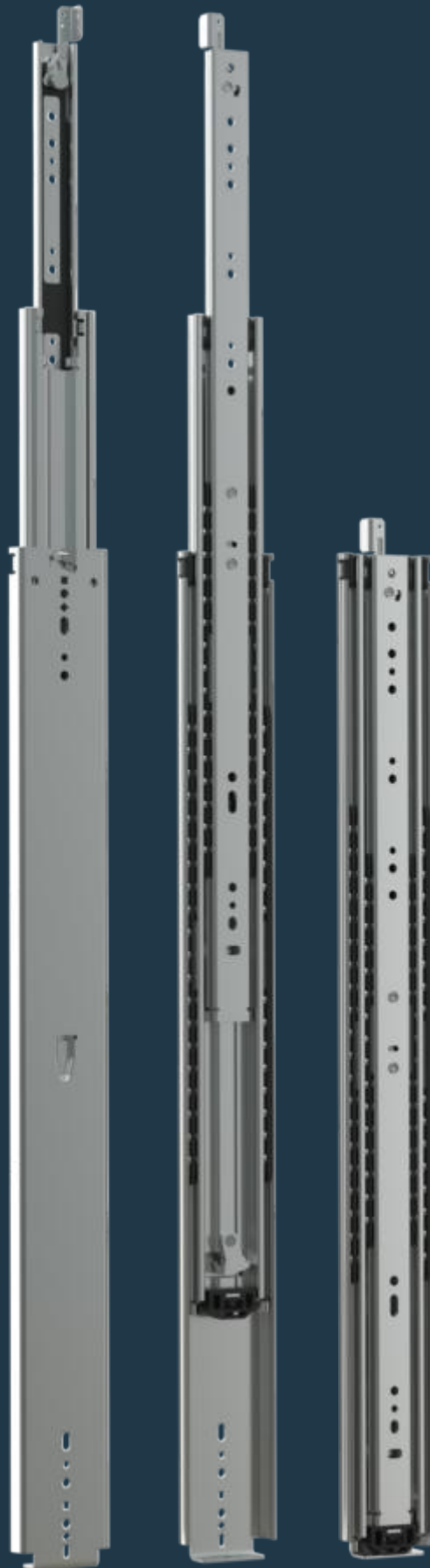
ATTENTION Load capacity:

In the case of flat mounting (mounted horizontally), the load capacity is reduced by up to 60%.

Notizen/Notes

Vollauszug Serie 076

Full extension series 076



- Tragkraft bis zu 270 kg
- Auszugsweg 100%

Werkstoffe und Oberflächen:

- Schienen aus feuerverzinktem Stahl
- Kugelkäfige aus verzinktem Stahl
- Kugeln aus gehärtetem C-Stahl

Temperaturbereich:

- Einsatztemperatur -20°C bis +70°C

- Load capacity up to 270 kg
- Extension path 100%

Materials and surfaces:

- Hot dipped galvanized steel rails
- Galvanized steel ball cages
- Hardened carbon steel balls

Temperature range:

- Operating temperature -20°C to +70°C



Erhältlich ab 2024
Available from 2024

Unterflur-Teilauszug LAURA

Partial extension concealed slide LAURA



- Tragkraft bis zu 25 kg
- Auszugsweg 75%
- Einzugsdämpfung

Werkstoffe und Oberflächen:

- Schienen aus feuerverzinktem Stahl
- Kugelkäfige aus verzinktem Stahl
- Kugeln aus gehärtetem C-Stahl

Temperaturbereich:

- Einsatztemperatur -20°C bis +70°C

- Load capacity up to 25 kg
- Extension path 75%
- Soft-close

Materials and surfaces:

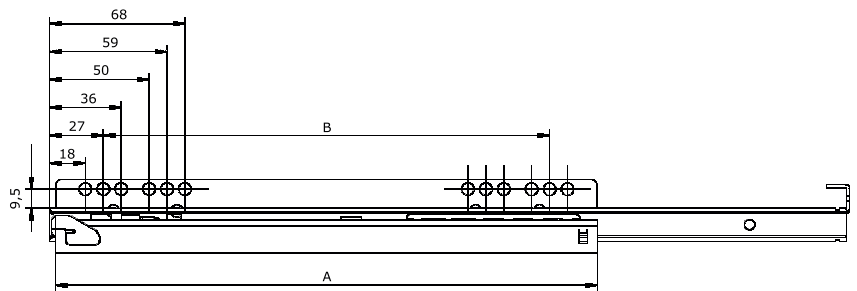
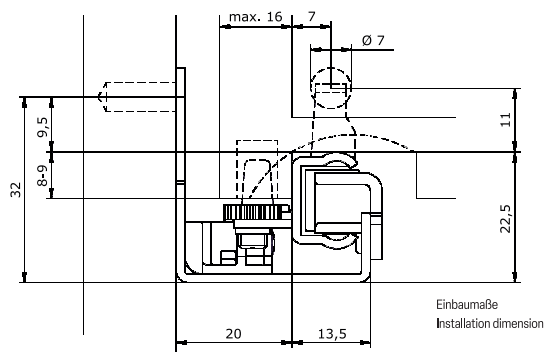
- Hot dipped galvanized steel rails
- Galvanized steel ball cages
- Hardened carbon steel balls

Temperature range:

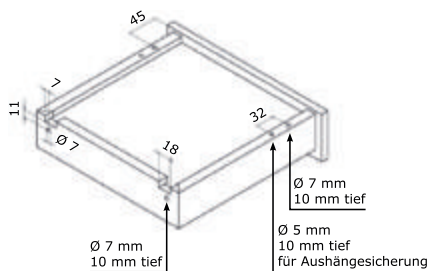
- Operating temperature -20°C to +70°C



Konstruktionsdaten | Construction data



Bohrungen und Ausstanzungen im Schubkasten
Holes and punched holes in the drawer



Artikel-Nr. Selbsteinzug Selfclose	Artikel-Nr. Dämpfung Damping	Artikel-Nr. Drucköffnung Push-to-open	Schubkasten- länge Drawer length mm	Schubkasten- schiene Drawer slide mm	Korpusschiene (A) Corpus slide mm	TK in kg 10.000	B mm
07000921001	07000356001	07000357001	250	251,5	208	25	160
07000921002	07000356002	07000357002	300	301,5	240	25	192
07000921003	07000356003	07000357003	325	326,5	240	25	192
07000921004	07000356004	07000357004	350	351,5	240	25	192
07000921005	07000356005	07000357005	400	401,5	272	25	224
07000921006	07000356006	07000357006	450	451,5	304	25	304
07000921007	07000356007	07000357007	500	501,5	336	25	336
07000921008	07000356008	07000357008	550	551,5	336	25	336

Hinweise | Notes: LA = Länge | Length, AZ = Auszugsweg | Move-out path, | TK = Tragkraft | Load capacity | Bohrbild / Hole pattern

Notizen/Notes

Befestigung | Mounting

Euroschraube
Euro screw
Ø 5 mm

Senkschraube
Countersunk screw
M 5



Unterflur-Teilauszug VANESSA

Partial extension concealed slide VANESSA



- Tragkraft bis zu 25 kg
- Auszugsweg 75%
- Einzugsdämpfung

Werkstoffe und Oberflächen:

- Schienen aus feuerverzinktem Stahl
- Kugelkäfige aus verzinktem Stahl
- Kugeln aus gehärtetem C-Stahl

Temperaturbereich:

- Einsatztemperatur -20°C bis +70°C

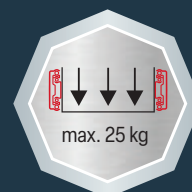
- Load capacity up to 25 kg
- Extension path 75%
- Soft-close

Materials and surfaces:

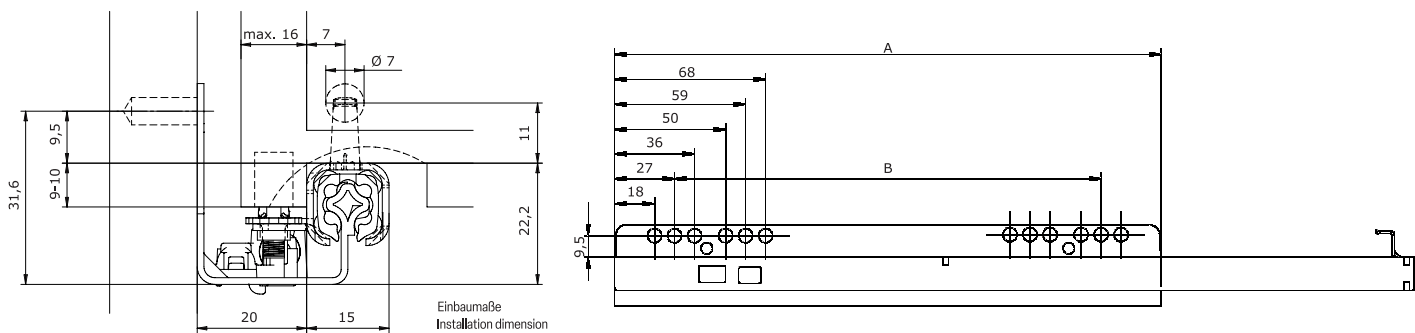
- Hot dipped galvanized steel rails
- Galvanized steel ball cages
- Hardened carbon steel balls

Temperature range:

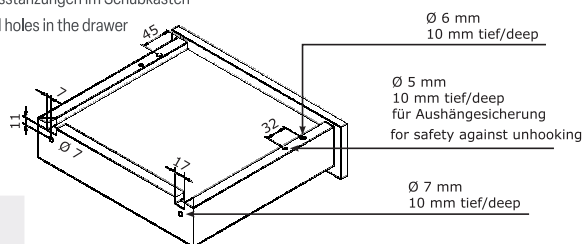
- Operating temperature -20°C to +70°C



Konstruktionsdaten | Construction data



Bohrungen und Ausstanzungen im Schubkasten
Holes and punched holes in the drawer



Schubkastenlänge Drawer length mm	Schubkastenschiene Drawer slide mm	Korpuschiene (A) Corpus slide mm	TK in kg 10.000	B mm
01	250	260	25	160
02	300	310	25	192
03	325	335	25	192
04	350	360	25	224
05	400	410	25	224
06	450	460	25	256
07	500	510	25	288
08	550	560	25	288

Artikel-Nr. Selbsteinzug Selfclose	Artikel-Nr. Selbsteinzug + 1D Selfclose + 1D	Artikel-Nr. Selbsteinzug + 2D Selfclose + 2D	Artikel-Nr. Dämpfung Damping	Artikel-Nr. Dämpfung + 1D Damping + 1D	Artikel-Nr. Dämpfung + 2D Damping + 2D	Artikel-Nr. Push-to-open	Artikel-Nr. Push-to-open + 1D	Artikel-Nr. Push-to-open + 2D	
01	07000922001	070009213001	07000924001	07000925001	07000926001	07000927001	07000928001	07000929001	07000930001
02	07000922002	070009213002	07000924002	07000925002	07000926002	07000927002	07000928002	07000929002	07000930002
03	07000922003	070009213003	07000924003	07000925003	07000926003	07000927003	07000928003	07000929003	07000930003
04	07000922004	070009213004	07000924004	07000925004	07000926004	07000927004	07000928004	07000929004	07000930004
05	07000922005	070009213005	07000924005	07000925005	07000926005	07000927005	07000928005	07000929005	07000930005
06	07000922006	070009213006	07000924006	07000925006	07000926006	07000927006	07000928006	07000929006	07000930006
07	07000922007	070009213007	07000924007	07000925007	07000926007	07000927007	07000928007	07000929007	07000930007
08	07000922008	070009213008	07000924008	07000925008	07000926008	07000927008	07000928008	07000929008	07000930008

Hinweise | Notes:

LA = Länge | Length, AZ = Auszugsweg | Move-out path, TK = Tragkraft | Load capacity |  Bohrbild / Hole pattern

Kupplungstechnik

Mit den neuen Kupplungsvarianten gelingt das Ein- und Aushängen von Schubkästen im Handumdrehen. Aushängesicherung, Kupplung und Ausrichtung in einem. Wahlweise verfügbar in den Versionen **1D** (Höhenverstellung) oder **2D** (Höhen- und Seitenverstellung). Schnell, einfach und werkzeuglos kann somit ein exaktes Fugenbild erreicht werden.

With the new coupling variants, mounting and dismounting drawers is a breeze. Unhooking protection, coupling and alignment in one. Optionally available in the versions **1D** (height adjustment) or **2D** (height and side adjustment) versions. An exact joint pattern can thus be achieved quickly, easily and without tools.

Befestigung | Mounting

Euroschraube
Euro screw
Ø 5 mm

Senkschraube
Countersunk screw
M 5



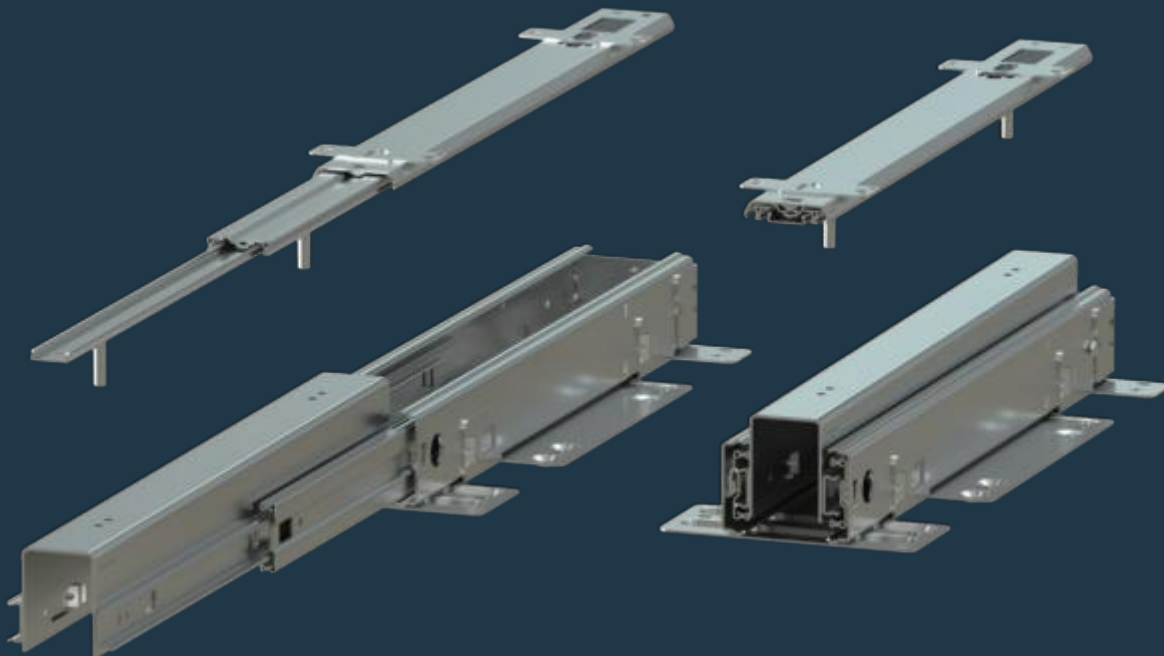
INBOX[®] 620

COMPACT SLIDE CONCEPT



Hochschrank Frontauszug für Drahtkorblösungen

Tall cabinet front pullout for wire basket solutions



- Tragkraft bis zu 120 kg
- unten und oben geführt
- ruhiger und stabiler Lauf
- gedämpfter Selbsteinzug 50 mm in unterer und oberer Führung
- Setverpackung – einbaufertig montiert

Werkstoffe und Oberflächen:

- Schienen aus feuerverzinktem Stahl
- Kugelkäfige aus verzinktem Stahl
- Kugeln aus gehärtetem C-Stahl

Temperaturbereich:

- Einsatztemperatur +10°C bis +40°C
- Lager- und Transporttemperatur -20°C bis max. +60°C

- Load capacity up to 120 kg
- Bottom and top guided
- Smooth running with high stability
- 50 mm self-closing device with damper in both bottom and top slide unit
- Packed per set - ready to install

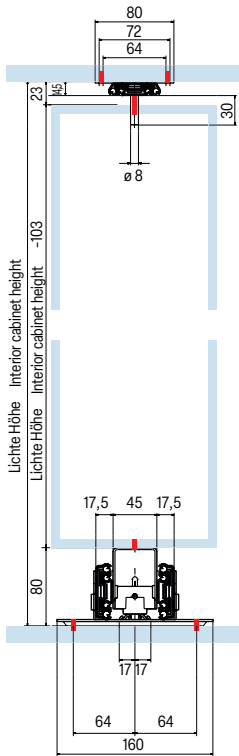
Materials and surfaces:

- Hot dipped galvanized steel rails
- Galvanized steel ball cages
- Hardened carbon steel balls

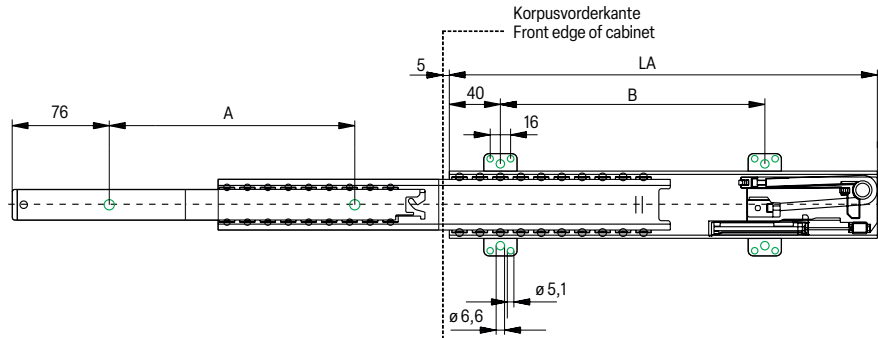
Temperature range:

- Operating temperature +10°C to +40°C
- Storage and transport temperature -20°C to max. +60°C

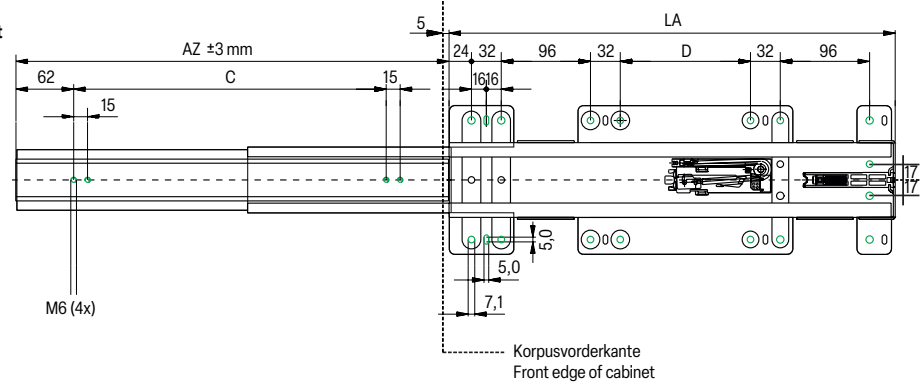




Obere Führung
Top slide unit



Untere Führung
Bottom slide unit



Artikel-Nr.	Artikel-Nr.	LA	AZ	TK / kg	A	B	C	D	Gewicht weight
SCHOCK	SToxxparts	mm	mm	10.000	mm	mm	mm	mm	kg/Paar kg/pair
059.10350	07000187002	480	465	120	320	352	336	140	5,80

Hinweise | Notes: LA = Länge | Length, AZ = Auszugsweg | Move-out path, TK = Tragkraft | Load capacity | Bohrbild / Hole pattern

Notizen/Notes

INBOX[®] 640

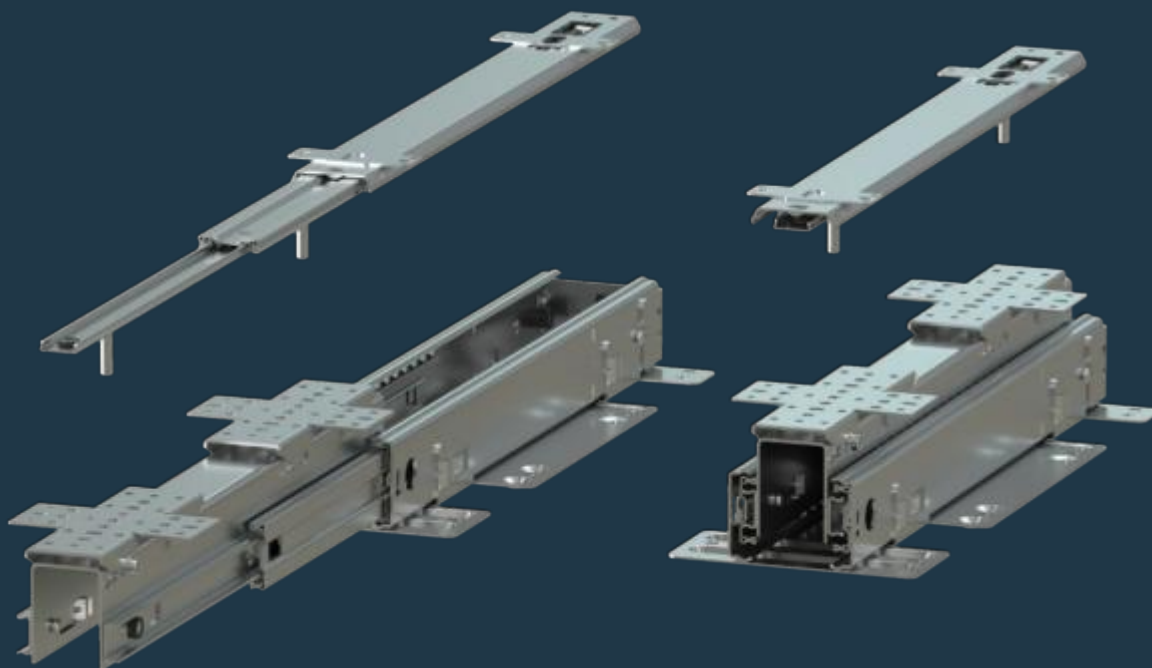
COMPACT SLIDE CONCEPT

Hochschrank-Vollauszug

Für Wohn-, Büro- und Schlafzimmermöbel

Full extension pantry slide

for home, office and bedroom furniture



- Tragkraft bis zu 120 kg
- unten und oben geführt
- Befestigungswinkel mit Frontjustierung
- gedämpfter Selbsteinzug 50 mm in unterer und oberer Führung
- Setverpackung – einbaufertig montiert

Werkstoffe und Oberflächen:

- Schienen aus feuerverzinktem Stahl
- Kugelkäfige aus verzinktem Stahl
- Kugeln aus gehärtetem C-Stahl

Temperaturbereich:

- Einsatztemperatur +10°C bis +40°C
- Lager- und Transporttemperatur -20°C bis max. +60°C

- Load capacity up to 120 kg
- Bottom and top guided
- Mounting brackets with front adjustment
- 50 mm self-closing device with damper in both bottom and top slide unit
- Packed per set - ready to install

Materials and surfaces:

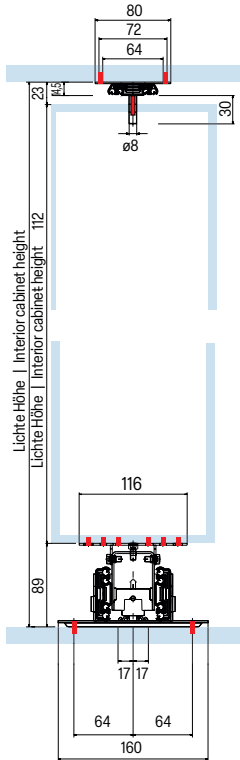
- Hot dipped galvanized steel rails
- Galvanized steel ball cages
- Hardened carbon steel balls

Temperature range:

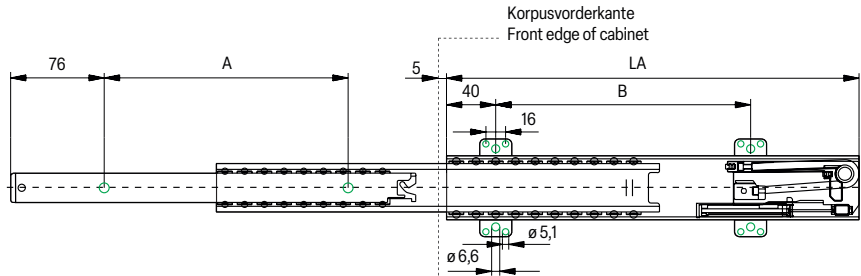
- Operating temperature +10°C to +40°C
- Storage and transport temperature -20°C to max. +60°C



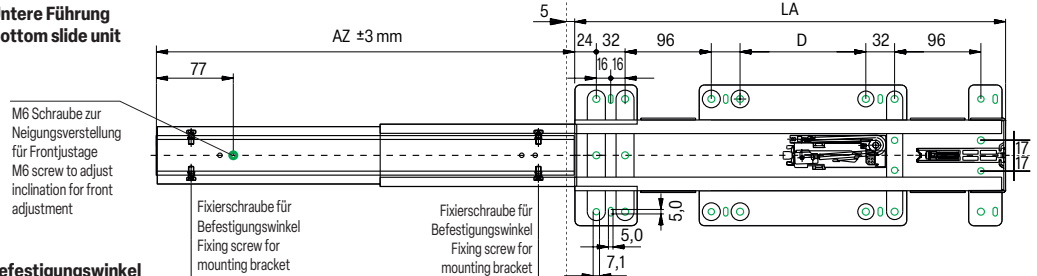
INBOX640 Konstruktionsdaten | Construction data



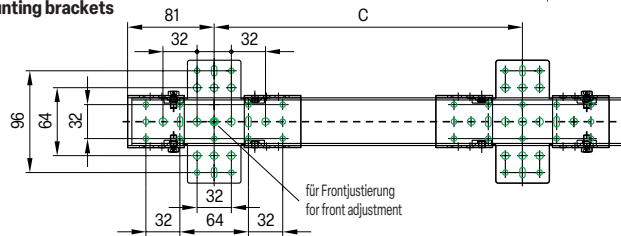
Obere Führung Top slide unit



Untere Führung Bottom slide unit



Befestigungswinkel Mounting brackets



Artikel-Nr. SCHOCK	Artikel-Nr. SToxxparts	LA mm	AZ mm	TK in kg 10.000	A mm	B mm	C mm	D mm	Gewicht weight kg/Paar kg/pair
059.11098	07000187003	450	403	120	288	352	256	110	6,30
059.11099	07000187004	480	433	120	320	352	288	140	6,63
059.11101	07000187001	600	553	120	416	416	416	260	8,25

Hinweise | Notes: LA = Länge | Length, AZ = Auszugsweg | Move-out path, TK = Tragkraft | Load capacity | Bohrbild / Hole pattern



Notizen/Notes

SCHOCK
M E T A L L

MODULAR
WORLD OF MODULAR SLIDES

2024

SCHOCK
Ball Bearing Slides
Experience the SCHOCK World

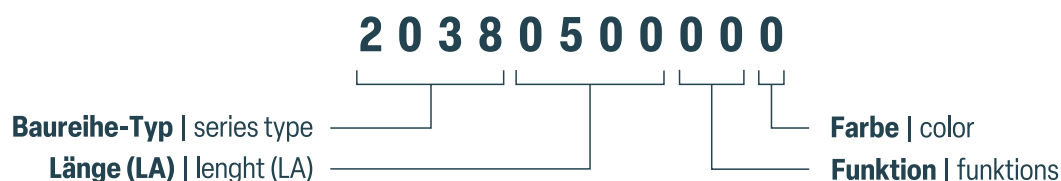


Inhaltsverzeichnis | Table of contents

Teilauszug 017 Partial extension 017	15 kg	17,0 x 10,0 mm	98 - 99
Teilauszug 010 Partial extension 010	25 kg	27,2 x 10,0 mm	100 - 103
Teilauszug 016 Partial extension 016	65 kg	35,2 x 9,5 mm	104 - 107
Teilauszug 012 Partial extension 012	50 kg	37,5 x 13,0 mm	108 - 111
Vollauszug 040 Full extension 040	30 kg	27,2 x 20,0 mm	112 - 115
Vollauszug 044 Full extension 044	60 kg	35,2 x 19,0 mm	116 - 119
Vollauszug 048 Full extension 048	150 kg	57,4 x 34,0 mm	120 - 123
Überauszug 036 Over extension 036	70 kg	52,6 x 13,0 mm	124 - 127
Überauszug 037 Over extension 037	100 kg	57,5 x 16,0 mm	128 - 131
Überauszug 038 Over extension 038	100 kg	57,4 x 17,5 mm	132 - 135
Vollauszug 039 Full extension 039	100 kg	57,4 x 19,0 mm	136 - 139
Vollauszug 070 Full extension 070	200 kg	70,0 x 18,0 mm	140 - 143
Vollauszug 072 Full extension 072	65 kg	45,5 x 12,7 mm	144 - 147
Vollauszug 076 Full extension 076	< 280 kg	Coming Q2/2024	148 - 151
INBOX600	120 kg	Coming Q1/2024	152 - 153
Hochschrank Vollauszug Full extraction pantry slide			
INBOX400	35 kg	Coming Q1/2024	154 - 155
Kompakt Frontauszug Compact front pullout			
INBOX200	35 kg	Coming Q3/2024	156 - 157
Oberschrank Frontauszug Upper cabinet front pullout			

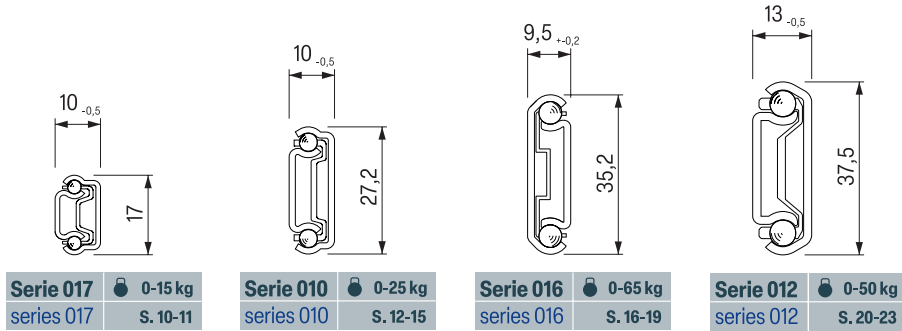
Die Artikelnummer setzt sich wie folgt zusammen:

The part number is composed as follows:

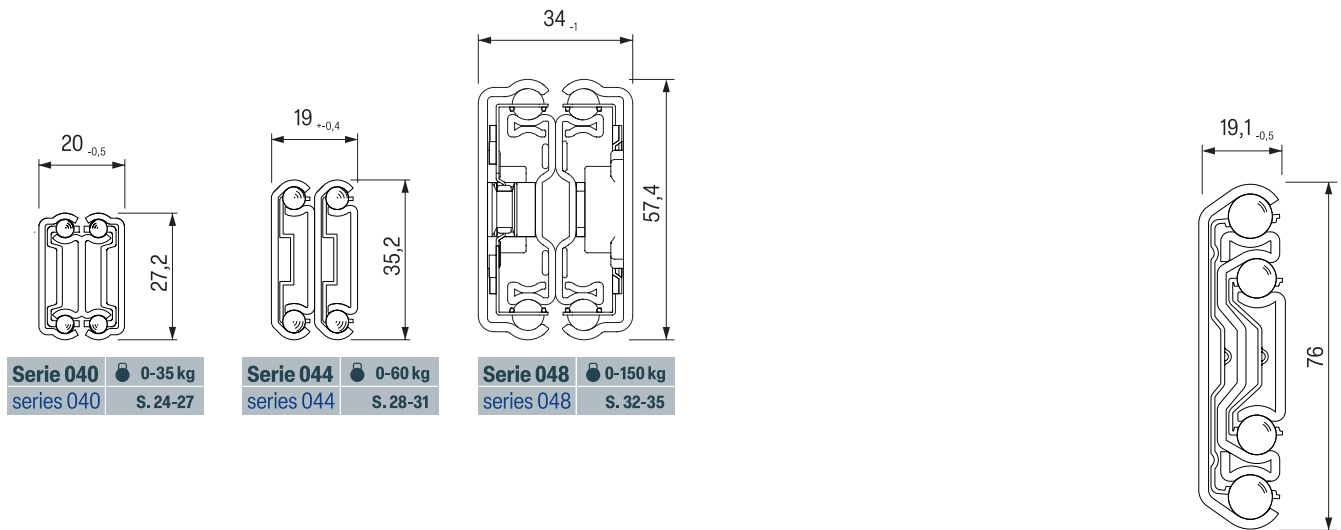


Profilquerschnitte | Profile cross-sections

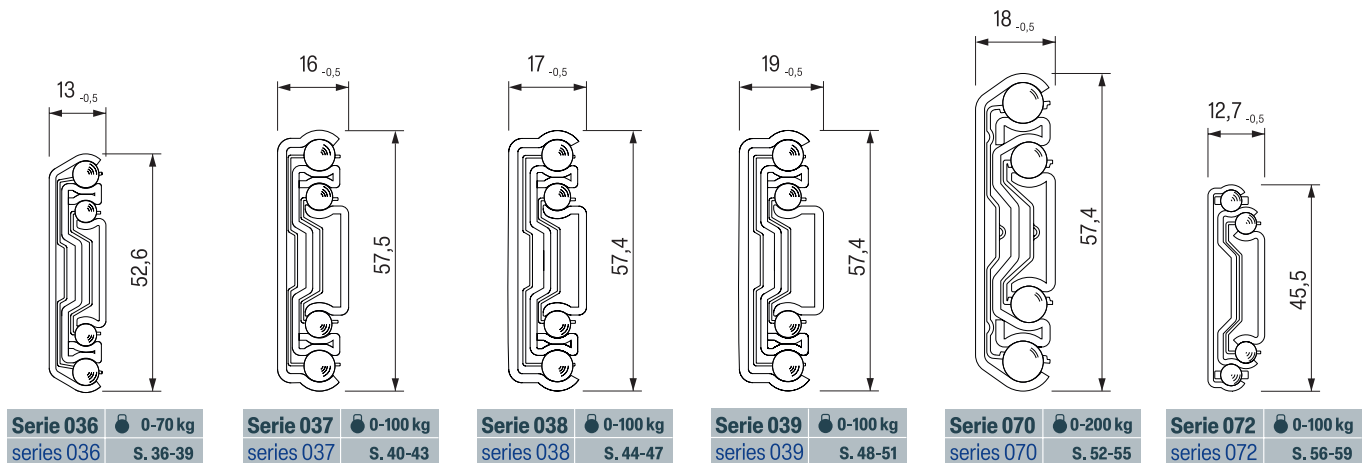
Teilauszüge | Partial extension slides



Voll- und Überauszüge Classic | Full and Over extension slides classic



Voll- und Überauszüge Compact | Full and over extension slides compact



AIR



MOTION

Bewegung neu erdacht.

Movement redesigned.



AirMotion® Leichtlauf
Airmotion® smooth-action



Die neuen Schock Leichtlauf-Führungssysteme stellen eine völlig neue Produktgeneration auf Basis klassischer Teleskop-schienen-Profile dar. Sie vereinen bislang unbekannte Komfort-funktionen in der bewährten Kugelführung.

Der Produktbegriff AIR MOTION steht für exzellente Laufruhe, angenehme Haptik, hohe Belastbarkeit und lange Lebensdauer. Das Ergebnis ist eine fühlbar hochwertige Qualität des Gesamtsystems.

Mit einer einzigartigen Kombination aus Material- und Prozess-Know-How hat Schock Metall die Grundlagen für diese neue Laufqualität entwickelt.

AIR MOTION Kugelführungen werden im Projekt individuell auf Ihre jeweiligen Anforderungen hin konfiguriert. Dabei sind optional weitere Produkteigenschaften möglich, zum Beispiel eine pulverbeschichtete Oberfläche oder integrierte Rast- und Dämpfungssysteme.

Die Vorteile für Sie:

- Außerordentlich leichter und ruhiger Lauf
- Angenehme Haptik
- Hohe Belastbarkeit
- Lange Lebensdauer ohne Wartung
- Hochwertige Qualität

The new smooth-action sliding systems made by Schock Metall are an entirely new product generation based on traditional telescopic slide profiles. They utilize a completely new range of convenience features based on our proven ball bearing slide technology.

The concept of AIR MOTION stands for excellent smooth operation, comfortable feel, high resilience and long durability. You can feel the impact this has on the quality of the overall system.

With a unique combination of material and manufacturing expertise, Schock Metall has developed the fundamentals behind this new high-quality smooth operation.

AIR MOTION ball bearing slides are customized for your respective project according to your requirements. Added optional product features such as a powdercoated surface or integrated locking and damping systems are available.

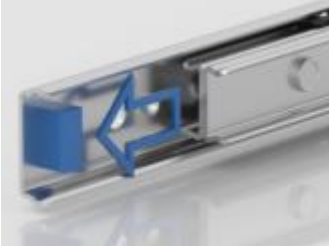
Benefits for our customers:

- Exceptionally smooth and quiet operation
- Comfortable feel
- High resilience
- Long, maintenance-free service life
- High quality

Beschreibung der optionalen Funktionen

Description of optional features

Weicher Endanschlag Soft-stop



Stoppt die Führung sanft in beiden Endpositionen.

Stops the slide smoothly in both end positions.

Zuhaltung Hold in



Fixiert die Führung mit definierter Kraft in geschlossener Position.

Fixes the slide with defined force in closed position.

Drucköffnung Push-to-open



Öffnet die Führung automatisch durch einen leichten Fingerdruck.

Opens the slide automatically with a light finger pressure.

Verriegelung geschlossen Lock-in



Arretiert die Führung in geschlossener Position. Die Verriegelung kann durch Betätigen einer Klinke gelöst werden.

Locks the slide in closed position. The lock can be released by operating a latch.

Selbsteinzug Self-close



Zieht die Führung automatisch in die geschlossene Endposition.

Automatically pulls the slide into the closed end position.

Gedämpfter Selbsteinzug Soft-close



Zieht die Führung automatisch sanft und leise in die geschlossene Endposition.

Automatically pulls the slide smoothly and quietly into the closed end position.

Aushalterung Hold-out



Fixiert die Führung mit definierter Kraft in geöffneter Position.

Fixes the slide with defined force in opened position.

Verriegelung geöffnet Lock-out



Arretiert die Führung in geöffneter Position. Die Verriegelung kann durch Betätigen einer Klinke gelöst werden.

Locks the slide in opened position. The lock can be released by operating a latch.

Schnelltrennung Disconnect



Ermöglicht das Lösen des inneren Schienenprofils durch Betätigen einer Klinke.

Enables the inner slide profile to be released by actuating a latch.

*) Einsatztemperatur mit gedämpftem Selbsteinzug +10°C bis +40°C

*) Operating temperature with Soft-Close +10°C to +40°C

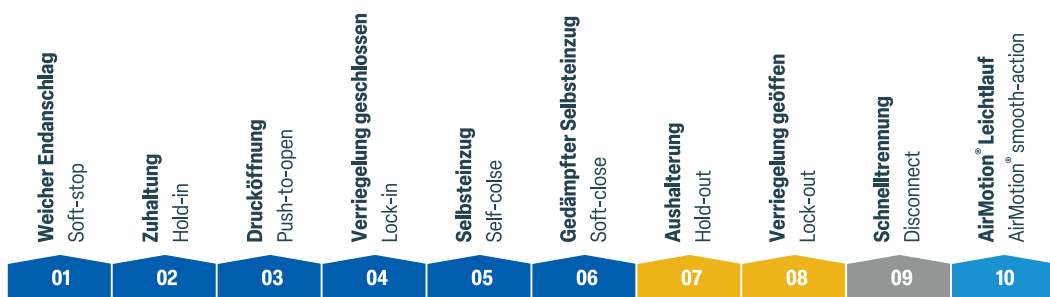
Übersicht Teleskopschienen SCHOCK METALL MODULAR

Overview telescopic slides SCHOCK METALL MODULAR

Serie Series	Auszugstyp Extension type	Seite Site	Querschnitt Cross section	Länge bis Length up to	Tragkraft bis Load capacity up to	Erhältlich ab Available from
017	Teilauszug Partial extension	100 - 101	17 x 10 mm	< 374 mm	< 15 kg	●
010	Teilauszug Partial extension	102 - 105	27,2 x 10 mm	< 500 mm	< 25 kg	●
016	Teilauszug Partial extension	106 - 109	35,2 x 9,5 mm	< 711 mm	< 65 kg	●
012	Teilauszug Partial extension	110 - 113	37,5 x 13 mm	< 700 mm	< 50 kg	●
040	Vollauszug Full extension	114 - 117	27,2 x 20 mm	< 500 mm	< 30 kg	●
044	Übersauszug Over extension	118 - 121	35,2 x 19 mm	< 711 mm	< 60 kg	●
048	Vollauszug Full extension	122 - 125	57,4 x 34 mm	< 1200 mm	< 150 kg	●
036	Übersauszug Over extension	126 - 129	52,6 x 13 mm	< 914 mm	< 70 kg	●
037	Übersauszug Over extension	130 - 133	57,5 x 16 mm	< 750 mm	< 100 kg	●
038	Übersauszug Over extension	134 - 137	57,4 x 17,5 mm	< 700 mm	< 100 kg	●
039	Vollauszug Full extension	138 - 141	57,4 x 19 mm	< 711 mm	< 100 kg	●
070	Vollauszug Full extension	142 - 145	70 x 18 mm	< 914 mm	< 200 kg	●
072	Vollauszug Full extension	146 - 149	45,5 x 12,7 mm	< 700 mm	< 50 kg	●
076	Vollauszug Full extension	150 - 153	76 x 20 mm	< 1524 mm	< 280 kg	02/2024
INBOX600	Vollauszug Full extension	154 - 155	95 x 70 mm	< 700 mm	< 120 kg	●
INBOX400	Teilauszug Partial extension	156 - 157	252 x 52 mm	262,7 mm	< 35 kg	●
INBOX200	Teilauszug Partial extension	158 - 159	129 x 37 mm	332 mm	< 35 kg	03/2024

Kombinationsmöglichkeiten für optionale Funktionen

Combination options for optional functions



Zur Bestimmung der gewünschten Funktionen fügen Sie den 2-stelligen Code an der rot markierten Stelle in Ihrer Artikelnummer ein.

To determine the desired functions, insert the 2-digit code in the position marked in red in your part number.

2038045000

Beispiele für Kombinationsmöglichkeiten | Examples for possible combinations



01	Weicher Endanschlag Soft-stop	---	---	---
02	Zuhaltung Hold-in	---	---	---
03	Drucköffnung Push-to-open	---	---	---
04	Verriegelung geschlossen Lock-in	---	---	---
05	Selbsteinzug Self-close	---	---	---
06	Gedämpfter Selbsteinzug Soft-close	---	---	---
07	---	Aushalterung Hold-out	---	---
08	---	Verriegelung geöffnet Lock-out	---	---
09	---	---	Schnelltrennung Disconnect	---
10	---	---	---	Air Motion® Leichtlauf smooth-action
11	Weicher Endanschlag Soft-stop	Aushalterung Hold-out	---	---
12	Weicher Endanschlag Soft-stop	Verriegelung geöffnet Lock-out	---	---
13	Weicher Endanschlag Soft-stop	---	Schnelltrennung Disconnect	---
14	Weicher Endanschlag Soft-stop	---	---	Air Motion® Leichtlauf smooth-action
15	Weicher Endanschlag Soft-stop	Aushalterung Hold-out	Schnelltrennung Disconnect	---
16	Weicher Endanschlag Soft-stop	Verriegelung geöffnet Lock-out	Schnelltrennung Disconnect	---
17	Weicher Endanschlag Soft-stop	Aushalterung Hold-out	---	Air Motion® Leichtlauf smooth-action
18	Weicher Endanschlag Soft-stop	Verriegelung geöffnet Lock-out	---	Air Motion® Leichtlauf smooth-action
19	Weicher Endanschlag Soft-stop	---	Schnelltrennung Disconnect	Air Motion® Leichtlauf smooth-action
20	Weicher Endanschlag Soft-stop	Aushalterung Hold-out	Schnelltrennung Disconnect	Air Motion® Leichtlauf smooth-action
21	Weicher Endanschlag Soft-stop	Verriegelung geöffnet Lock-out	Schnelltrennung Disconnect	Air Motion® Leichtlauf smooth-action
22	Zuhaltung Hold-in	Aushalterung Hold-out	---	---
23	Zuhaltung Hold-in	Verriegelung geöffnet Lock-out	---	---
24	Zuhaltung Hold-in	---	Schnelltrennung Disconnect	---
25	Zuhaltung Hold-in	---	---	Air Motion® Leichtlauf smooth-action
26	Zuhaltung Hold-in	Aushalterung Hold-out	Schnelltrennung Disconnect	---
27	Zuhaltung Hold-in	Verriegelung geöffnet Lock-out	Schnelltrennung Disconnect	---
28	Zuhaltung Hold-in	Aushalterung Hold-out	---	Air Motion® Leichtlauf smooth-action
29	Zuhaltung Hold-in	Verriegelung geöffnet Lock-out	---	Air Motion® Leichtlauf smooth-action
30	Zuhaltung Hold-in	---	Schnelltrennung Disconnect	Air Motion® Leichtlauf smooth-action
31	Zuhaltung Hold-in	Aushalterung Hold-out	Schnelltrennung Disconnect	Air Motion® Leichtlauf smooth-action
32	Zuhaltung Hold-in	Verriegelung geöffnet Lock-out	Schnelltrennung Disconnect	Air Motion® Leichtlauf smooth-action

33	Drucköffnung Push-to-open	Aushalterung Hold-out	---	---
34	Drucköffnung Push-to-open	Verriegelung geöffnet Lock-out	---	---
35	Drucköffnung Push-to-open	---	Schnelltrennung Disconnect	---
36	Drucköffnung Push-to-open	---	---	Air Motion® Leichtlauf smooth-action
37	Drucköffnung Push-to-open	Aushalterung Hold-out	Schnelltrennung Disconnect	---
38	Drucköffnung Push-to-open	Verriegelung geöffnet Lock-out	Schnelltrennung Disconnect	---
39	Drucköffnung Push-to-open	Aushalterung Hold-out	---	Air Motion® Leichtlauf smooth-action
40	Drucköffnung Push-to-open	Verriegelung geöffnet Lock-out	---	Air Motion® Leichtlauf smooth-action
41	Drucköffnung Push-to-open	---	Schnelltrennung Disconnect	Air Motion® Leichtlauf smooth-action
42	Drucköffnung Push-to-open	Aushalterung Hold-out	Schnelltrennung Disconnect	Air Motion® Leichtlauf smooth-action
43	Drucköffnung Push-to-open	Verriegelung geöffnet Lock-out	Schnelltrennung Disconnect	Air Motion® Leichtlauf smooth-action
44	Verriegelung geschlossen Lock-in	Aushalterung Hold-out	---	---
45	Verriegelung geschlossen Lock-in	Verriegelung geöffnet Lock-out	---	---
46	Verriegelung geschlossen Lock-in	---	Schnelltrennung Disconnect	---
47	Verriegelung geschlossen Lock-in	---	---	Air Motion® Leichtlauf smooth-action
48	Verriegelung geschlossen Lock-in	Aushalterung Hold-out	Schnelltrennung Disconnect	---
49	Verriegelung geschlossen Lock-in	Verriegelung geöffnet Lock-out	Schnelltrennung Disconnect	---
50	Verriegelung geschlossen Lock-in	Aushalterung Hold-out	---	Air Motion® Leichtlauf smooth-action
51	Verriegelung geschlossen Lock-in	Verriegelung geöffnet Lock-out	---	Air Motion® Leichtlauf smooth-action
52	Verriegelung geschlossen Lock-in	---	Schnelltrennung Disconnect	Air Motion® Leichtlauf smooth-action
53	Verriegelung geschlossen Lock-in	Aushalterung Hold-out	Schnelltrennung Disconnect	Air Motion® Leichtlauf smooth-action
54	Verriegelung geschlossen Lock-in	Verriegelung geöffnet Lock-out	Schnelltrennung Disconnect	Air Motion® Leichtlauf smooth-action
55	Selbsteinzug Self-close	Aushalterung Hold-out	---	---
56	Selbsteinzug Self-close	Verriegelung geöffnet Lock-out	---	---
57	Selbsteinzug Self-close	---	Schnelltrennung Disconnect	---
58	Selbsteinzug Self-close	---	---	Air Motion® Leichtlauf smooth-action
59	Selbsteinzug Self-close	Aushalterung Hold-out	Schnelltrennung Disconnect	---
60	Selbsteinzug Self-close	Verriegelung geöffnet Lock-out	Schnelltrennung Disconnect	---
61	Selbsteinzug Self-close	Aushalterung Hold-out	---	Air Motion® Leichtlauf smooth-action
62	Selbsteinzug Self-close	Verriegelung geöffnet Lock-out	---	Air Motion® Leichtlauf smooth-action
63	Selbsteinzug Self-close	---	Schnelltrennung Disconnect	Air Motion® Leichtlauf smooth-action
64	Selbsteinzug Self-close	Aushalterung Hold-out	Schnelltrennung Disconnect	Air Motion® Leichtlauf smooth-action
65	Selbsteinzug Self-close	Verriegelung geöffnet Lock-out	Schnelltrennung Disconnect	Air Motion® Leichtlauf smooth-action
66	Gedämpfter Selbsteinzug Soft-close	Aushalterung Hold-out	---	---
67	Gedämpfter Selbsteinzug Soft-close	Verriegelung geöffnet Lock-out	---	---
68	Gedämpfter Selbsteinzug Soft-close	---	Schnelltrennung Disconnect	---
69	Gedämpfter Selbsteinzug Soft-close	---	---	Air Motion® Leichtlauf smooth-action
70	Gedämpfter Selbsteinzug Soft-close	Aushalterung Hold-out	Schnelltrennung Disconnect	---
71	Gedämpfter Selbsteinzug Soft-close	Verriegelung geöffnet Lock-out	Schnelltrennung Disconnect	---
72	Gedämpfter Selbsteinzug Soft-close	Aushalterung Hold-out	---	Air Motion® Leichtlauf smooth-action
73	Gedämpfter Selbsteinzug Soft-close	Verriegelung geöffnet Lock-out	---	Air Motion® Leichtlauf smooth-action
74	Gedämpfter Selbsteinzug Soft-close	---	Schnelltrennung Disconnect	Air Motion® Leichtlauf smooth-action
75	Gedämpfter Selbsteinzug Soft-close	Aushalterung Hold-out	Schnelltrennung Disconnect	Air Motion® Leichtlauf smooth-action
76	Gedämpfter Selbsteinzug Soft-close	Verriegelung geöffnet Lock-out	Schnelltrennung Disconnect	Air Motion® Leichtlauf smooth-action
77	---	Aushalterung Hold-out	Schnelltrennung Disconnect	---
78	---	Aushalterung Hold-out	Schnelltrennung Disconnect	Air Motion® Leichtlauf smooth-action
79	---	Verriegelung geöffnet Lock-out	Schnelltrennung Disconnect	---
80	---	Verriegelung geöffnet Lock-out	Schnelltrennung Disconnect	Air Motion® Leichtlauf smooth-action
81	---	---	Schnelltrennung Disconnect	Air Motion® Leichtlauf smooth-action

Teilauszug Serie 017

Partial extension series 017

- Tragkraft bis zu 15 kg
- Auszugsweg 75%

Werkstoffe und Oberflächen:

- Schienen aus feuerverzinktem Stahl
- Kugelkäfige aus verzinktem Stahl
- Kugeln aus gehärtetem C-Stahl

Temperaturbereich:

- Einsatztemperatur -20°C bis +70°C
- Einsatztemperatur mit Soft-Close +10°C bis +40°C

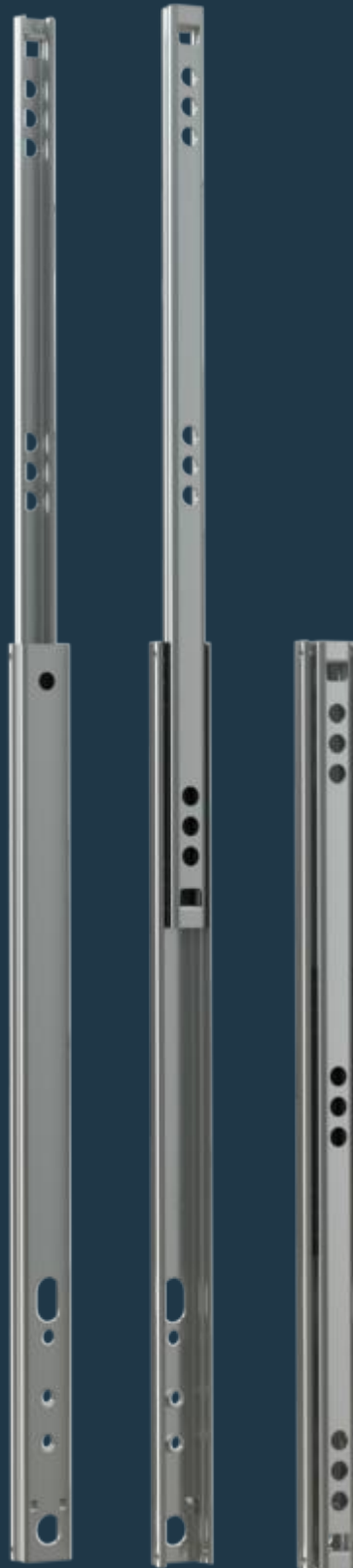
- Load capacity up to 15 kg
- Extension path 75%

Materials and surfaces:

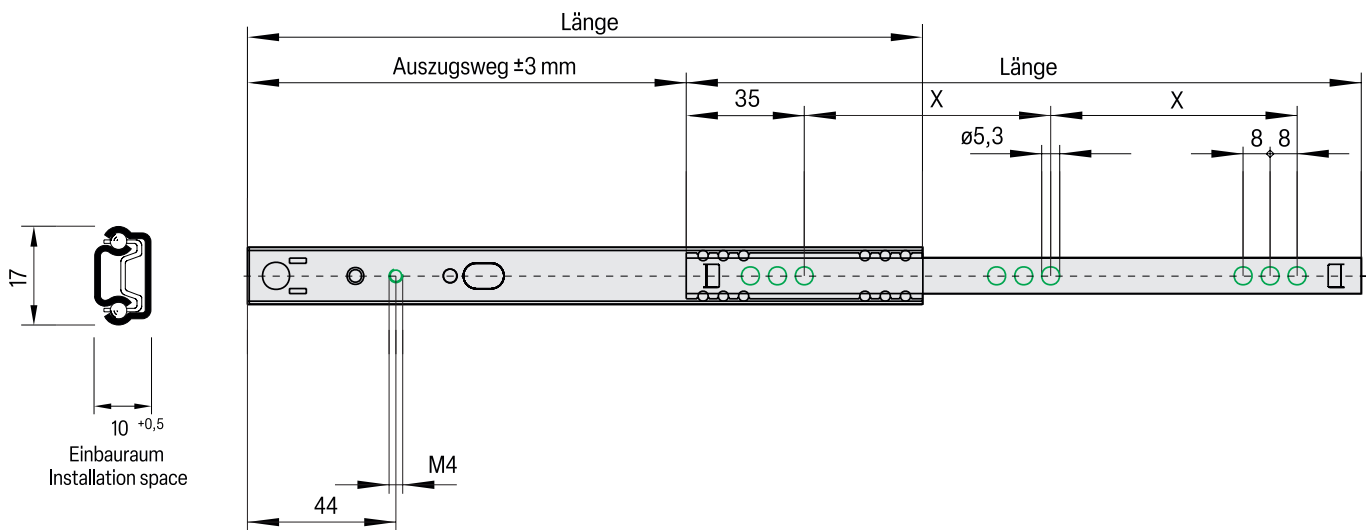
- Hot dipped galvanized steel rails
- Galvanized steel ball cages
- Hardened carbon steel balls

Temperature range:

- Operating temperature -20°C to +70°C
- Operating temperature with Soft-Close +10°C to +40°C



017 Konstruktionsdaten | Construction data



Artikel-Nr.	LA mm	AZ mm	TK / kg 10.000	Schublادentiefe Drawer depth von - bis mm from - to mm	X mm	Gewicht Weight kg/Pair kg/pair
20170182000	182	124	15	184 - 286	64	0,13
20170214000	214	138	15	216 - 342	80	0,16
20170246000	246	170	15	248 - 396	96	0,18
20170310000	310	216	15	312 - 506	128	0,23
20170374000	374	262	15	376 - 615	160	0,28

Hinweise | Notes: LA = Länge | Length, AZ = Auszugsweg | Travel | TK = Tragkraft | Load capacity | Bohrbild / Hole pattern

Weitere Produktvarianten auf Anfrage | Other product variants on request

Notizen/Notes

ACHTUNG Traglast:

Bei einer Flachmontage (horizontal montiert) verringert sich die Tragkraft um bis zu 75%.

ATTENTION Load capacity:

In the case of flat mounting (mounted horizontally), the load capacity is reduced by up to 75%.

Empfohlene Befestigung Recommended mounting

Euroschraube
Euro screw
Ø 4 mm

Senkschraube
Countersunk screw
M 4



Max. Kopfhöhe 2,5mm / Ø 8,5 mm
Max. head height 2.5mm / Ø 8.5 mm

Teilauszug Serie 010

Partial extension series 010



- Tragkraft bis zu 20 kg
- Auszugsweg 75%

Werkstoffe und Oberflächen:

- Schienen aus feuerverzinktem Stahl
- Kugelkäfige Kunststoff POM
- Kugeln aus gehärtetem C-Stahl

Temperaturbereich:

- Einsatztemperatur -20°C bis +70°C
- Einsatztemperatur mit Soft-Close +10°C bis +40°C

- Load capacity up to 20 kg
- Extension path 75%

Materials and surfaces:

- Hot dipped galvanized steel rails
- POM plastic ball cages
- Hardened carbon steel balls

Temperature range:

- Operating temperature -20°C to +70°C
- Operating temperature with Soft-Close +10°C to +40°C

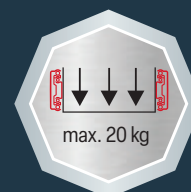
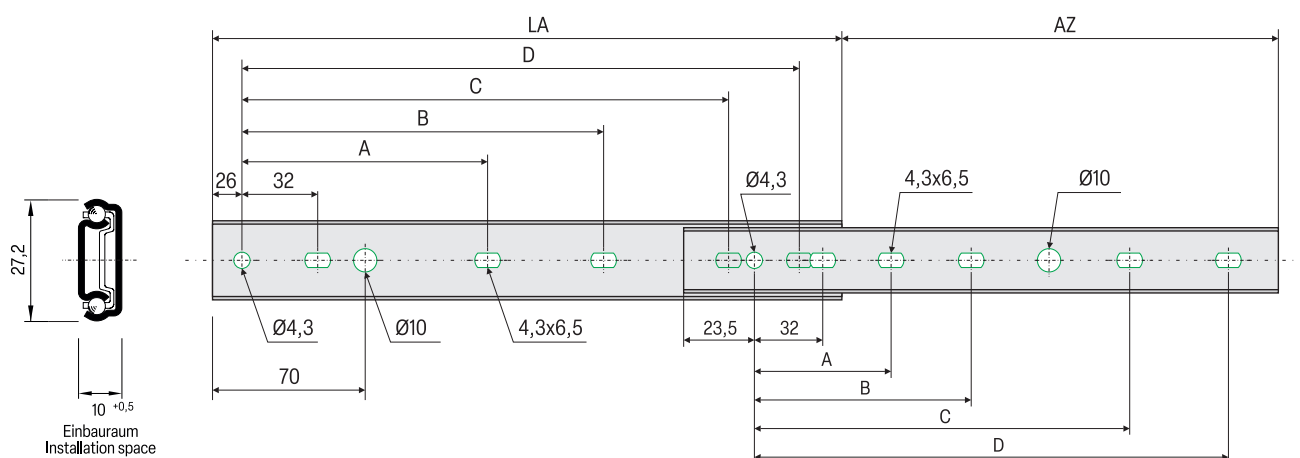


Abbildung ähnlich | Illustration similar

010 Konstruktionsdaten | Construction data



Artikel-Nr.	LA mm	AZ mm	TK / kg 10.000	A mm	B mm	C mm	D mm	Gewicht Weight kg/Paar kg/pair
20100250000	250	168	15	-	-	160	192	0,32
20100300000	300	198	18	128	-	224	256	0,39
20100350000	350	248	20	128	-	256	288	0,45
20100400000	400	278	20	160	192	320	352	0,52
20100450000	450	308	20	160	192	368	400	0,59
20100500000	500	358	18	192	224	416	448	0,63

Hinweise | Notes: LA = Länge | Length, AZ = Auszugsweg | Travel | TK = Tragkraft | Load capacity | Bohrbild / Hole pattern

Weitere Produktvarianten auf Anfrage | Other product variants on request

Notizen/Notes

ACHTUNG Traglast:

Bei einer Flachmontage (horizontal montiert) verringert sich die Tragkraft um bis zu 75%.

ATTENTION Load capacity:

In case of flat mounting (mounted horizontally), load capacity is reduced by up to 75%.

Empfohlene Befestigung Recommended mounting

Euroschraube
Euro screw
Ø 4 mm

Senkschraube
Countersunk screw
M 4

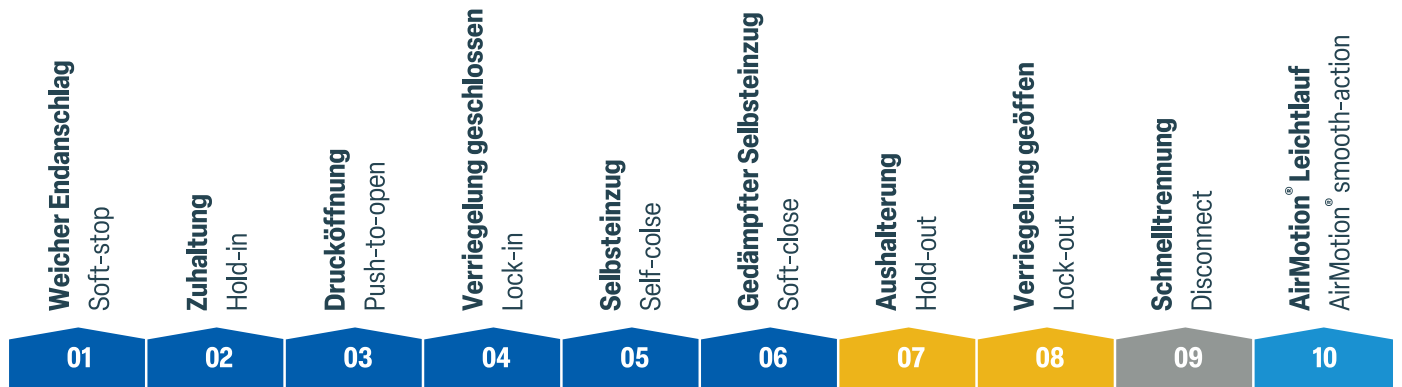


Max. Kopfhöhe 2,5mm / Ø 8,5 mm
Max. head height 2.5mm / Ø 8.5 mm

Optionale Funktionen zu Teilauszug Serie 010

010

Optional features for 2010 series partial extension slides



Beispiele für Kombinationsmöglichkeiten | Examples for possible combinations



Erläuterungen zur Grafik:

Jeder Farbton ist nur einmal wählbar. Kombination der Farbtöne möglich. Bitte beachten Sie die Verfügbarkeit der Funktionen in den nachfolgenden Grafiken.

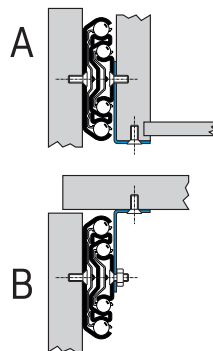
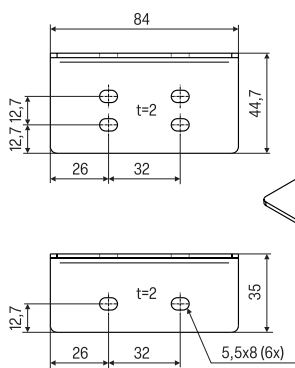
Explanation of the graphic:

Each color shade can be selected only once. Combination of shades possible. Please note the availability of the functions in the following graphics.

Weicher Endanschlag Soft-stop	Zuhaltung Hold in	Drucköffnung Push-to-open	Verriegelung geschlossen Lock-in
			
Selbsteinzug Self-close	Gedämpfter Selbsteinzug Soft-close	Aushalterung Hold-out	Verriegelung geöffnet Lock-out
			
Schnelltrennung Disconnect	AirMotion® Leichtlauf Airmotion® smooth-action		
			

	Auf Lager On stock		Lieferbar innerhalb 12 Wochen Delivery within 12 weeks		nicht erhältlich not available
--	------------------------------	--	--	--	--

Funktionssteile sind zum einfacheren Verständnis blau gekennzeichnet und entsprechen nicht der tatsächlichen Farbe.
Functional parts are marked in blue for easy understanding and do not correspond to the actual color.



Universalwinkel 32 Universal bracket 32

Für Boden- (A) und Plattformmontage (B). Mindestens 2 Winkel je Schiene erforderlich (je nach Schienenlänge). Kunde stellt Kleinteile.

For bottom (A) and platform (B) mounting.

At least 2 brackets per rail required (depending on rail length). Fixing parts provided by customer.

Artikel-Nr.	Gewicht Weight kg/Stück kg/piece
21000000110	0,10

Teilauszug Serie 016

Partial extension series 016

- Tragkraft bis zu 50 kg
- Auszugsweg 75%

Werkstoffe und Oberflächen:

- Schienen aus feuerverzinktem Stahl
- Kugelkäfige aus verzinktem Stahl
- Kugeln aus gehärtetem C-Stahl

Temperaturbereich:

- Einsatztemperatur -20°C bis +70°C
- Einsatztemperatur mit Soft-Close +10°C bis +40°C

- Load capacity up to 50 kg
- Extension path 75%

Materials and surfaces:

- Hot dipped galvanized steel rails
- Galvanized steel ball cages
- Hardened carbon steel balls

Temperature range:

- Operating temperature -20°C to +70°C
- Operating temperature with Soft-Close +10°C to +40°C

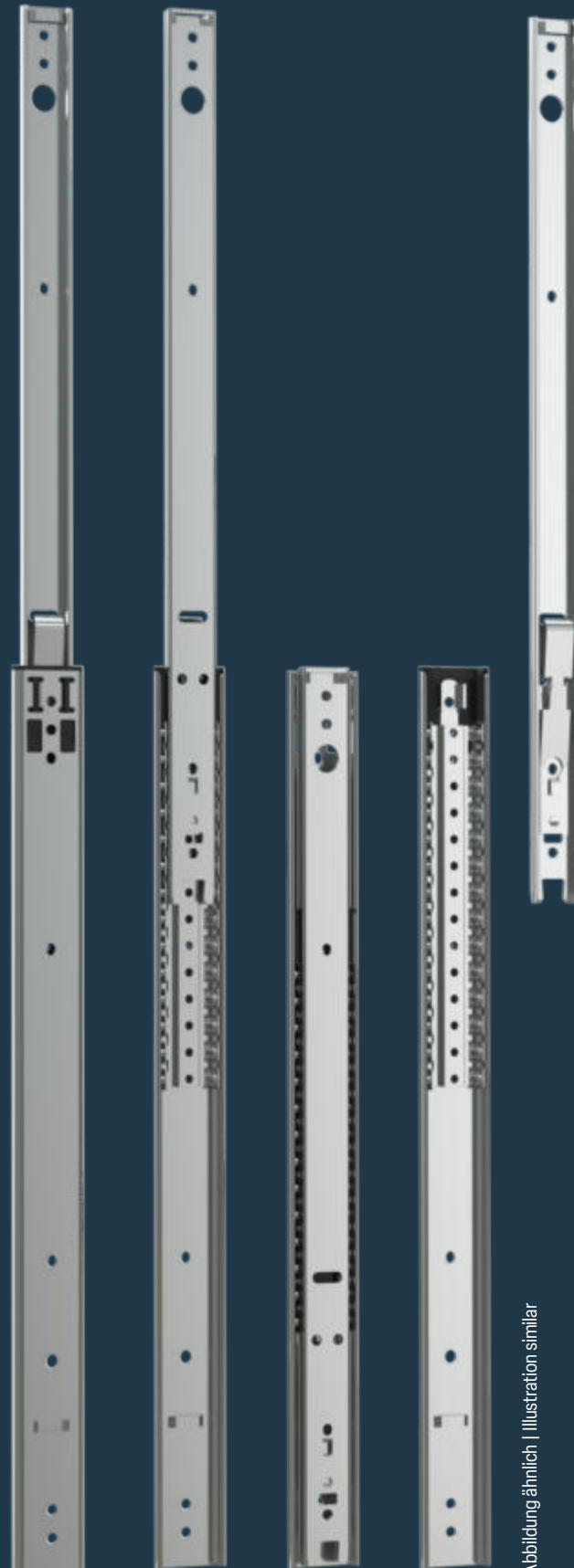
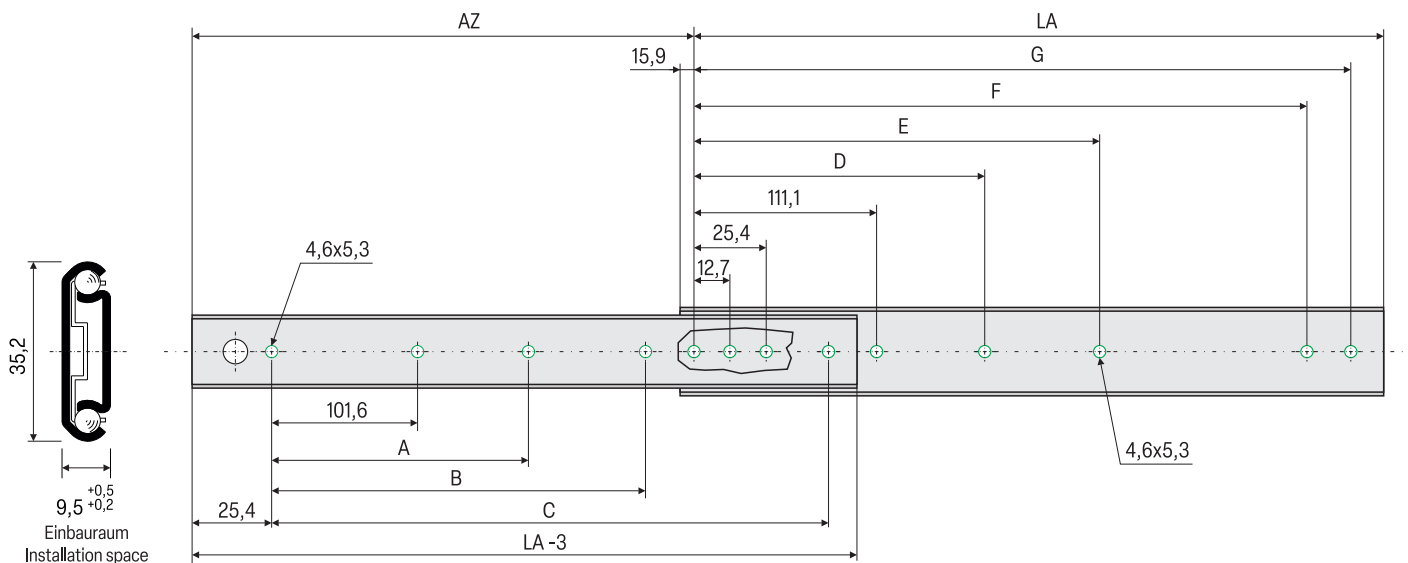


Abbildung ähnlich | Illustration similar

016 Konstruktionsdaten | Construction data



Artikel-Nr.	LA mm	AZ mm	TK / kg 10.000	A mm	B mm	C mm	D mm	E mm	F mm	G mm	Gewicht Weight kg/Paar kg/pair
20160305000	305	227	50	-	152	254	-	149	260	273	0,64
20160356000	356	277	50	-	203	305	-	200	311	324	0,73
20160406000	406	302	45	-	254	356	-	251	362	375	0,83
20160457000	457	328	45	203	305	406	213	302	413	425	0,94
20160508000	508	379	40	229	356	457	238	352	464	476	0,97
20160559000	559	405	40	254	406	508	264	403	514	527	1,07
20160610000	610	429	35	279	457	559	289	454	565	578	1,17
20160660000	660	481	30	305	508	610	314	505	616	629	1,26
20160711000	711	506	30	330	559	660	340	556	667	679	1,45

Hinweise | Notes: LA = Länge | Length, AZ = Auszugsweg | Travel | TK = Tragkraft | Load capacity | Bohrbild / Hole pattern

Weitere Produktvarianten auf Anfrage | Other product variants on request

Notizen/Notes

ACHTUNG Traglast:

Bei einer Flachmontage (horizontal montiert) verringert sich die Tragkraft um bis zu 75%.

ATTENTION Load capacity:

In case of flat mounting (mounted horizontally), load capacity is reduced by up to 75%.

Empfohlene Befestigung Recommended mounting

Euroschraube
Euro screw
Ø 4 mm

Senkschraube
Countersunk screw
M 4

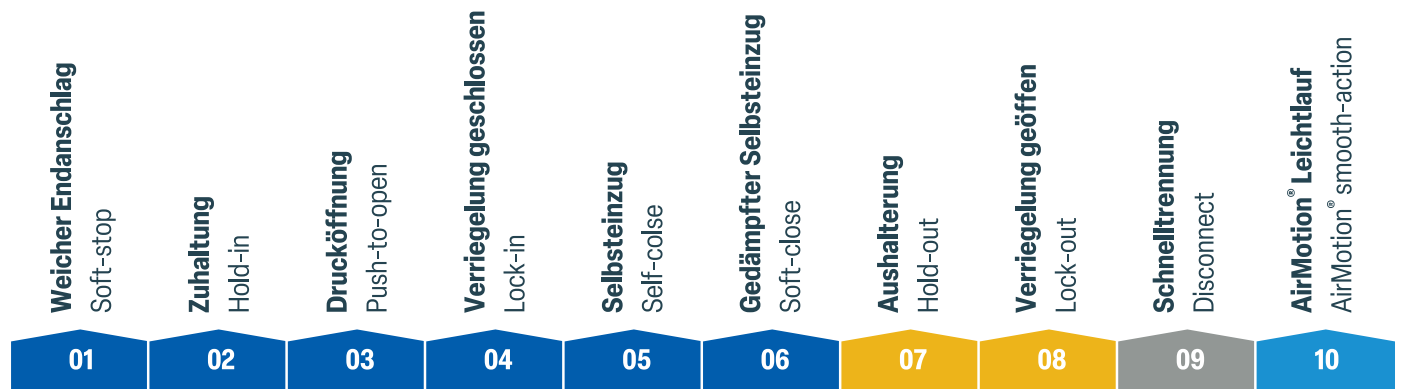


Max. Kopfhöhe 2,5mm / Ø 8,5 mm
Max. head height 2.5mm / Ø 8.5 mm

Optionale Funktionen zu Teilauszug Serie 016

Optional features for 016 series partial extension slides

016



Beispiele für Kombinationsmöglichkeiten | Examples for possible combinations



Erläuterungen zur Grafik:

Jeder Farbton ist nur einmal wählbar. Kombination der Farbtöne möglich. Bitte beachten Sie die Verfügbarkeit der Funktionen in den nachfolgenden Grafiken.

Explanation of the graphic:

Each color shade can be selected only once. Combination of shades possible. Please note the availability of the functions in the following graphics.

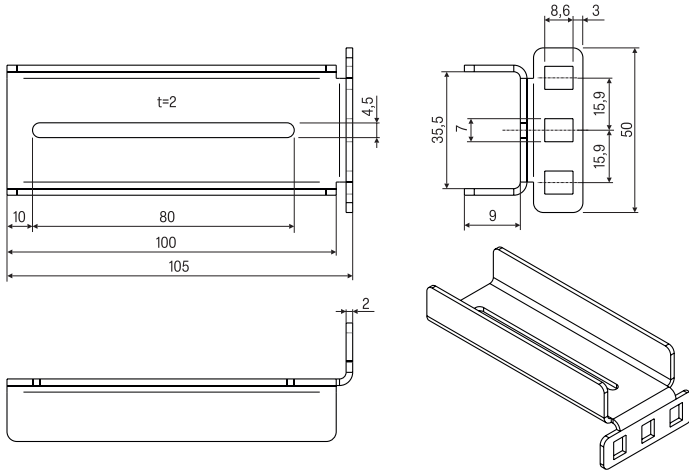
Weicher Endanschlag Soft-stop	Zuhaltung Hold in	Drucköffnung Push-to-open	Verriegelung geschlossen Lock-in
			
Selbsteinzug Self-close	Gedämpfter Selbsteinzug Soft-close	Aushalterung Hold-out	Verriegelung geöffnet Lock-out
			
Schnelltrennung Disconnect	AirMotion® Leichtlauf Airmotion® smooth-action		
			

	Auf Lager On stock		Lieferbar innerhalb 12 Wochen Delivery within 12 weeks		nicht erhältlich not available
--	------------------------------	--	--	--	--

Funktionssteile sind zum einfacheren Verständnis blau gekennzeichnet und entsprechen nicht der tatsächlichen Farbe.
Functional parts are marked in blue for easy understanding and do not correspond to the actual color.

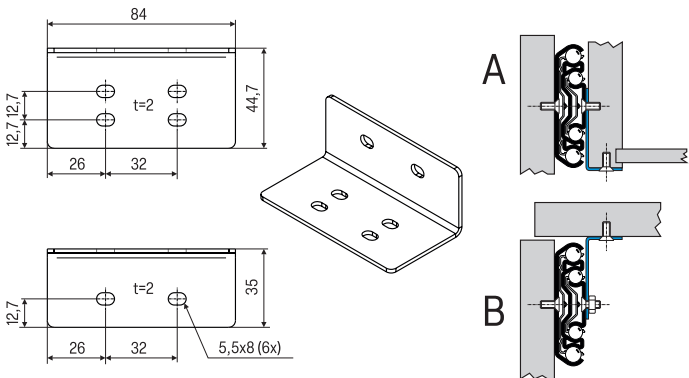
Gehäuse-Montagewinkel 35 Enclosure mounting bracket 35

Optionale Winkel sind erhältlich, um die Montage von Schienen in einem Elektronikgestell/-gehäuse zu erleichtern.
Optional brackets are available to simplify the mounting of slides in an electronics rack/enclosure.



Ein Winkelsatz besteht aus 4 Winkeln. Kleinteile stellt Kunde.
One set of brackets consists of 4 brackets. Fixing parts provided by customer.

Artikel-Nr.	Gewicht Weight kg/Stück kg/piece
21000000210	0,10



Universalwinkel 32 Universal bracket 32

Für Boden- (A) und Plattformmontage (B). Mindestens 2 Winkel je Schiene erforderlich (je nach Schienenlänge). Kunde stellt Kleinteile.
For bottom (A) and platform (B) mounting.
At least 2 brackets per rail required (depending on rail length). Fixing parts provided by customer.

Artikel-Nr.	Gewicht Weight kg/Stück kg/piece
21000000110	0,10

Teilauszug Serie 012

Partial extension series 012

- Tragkraft bis zu 50 kg
- Auszugsweg 75%+

Werkstoffe und Oberflächen:

- Schienen aus feuerverzinktem Stahl
- Kugelkäfige aus verzinktem Stahl
- Kugeln aus gehärtetem C-Stahl

Temperaturbereich:

- Einsatztemperatur -20°C bis +70°C
- Einsatztemperatur mit Soft-Close +10°C bis +40°C

- Load capacity up to 50 kg
- Extension path 75%

Materials and surfaces:

- Hot dipped galvanized steel rails
- Galvanized steel ball cages
- Hardened carbon steel balls

Temperature range:

- Operating temperature -20°C to +70°C
- Operating temperature with Soft-Close +10°C to +40°C

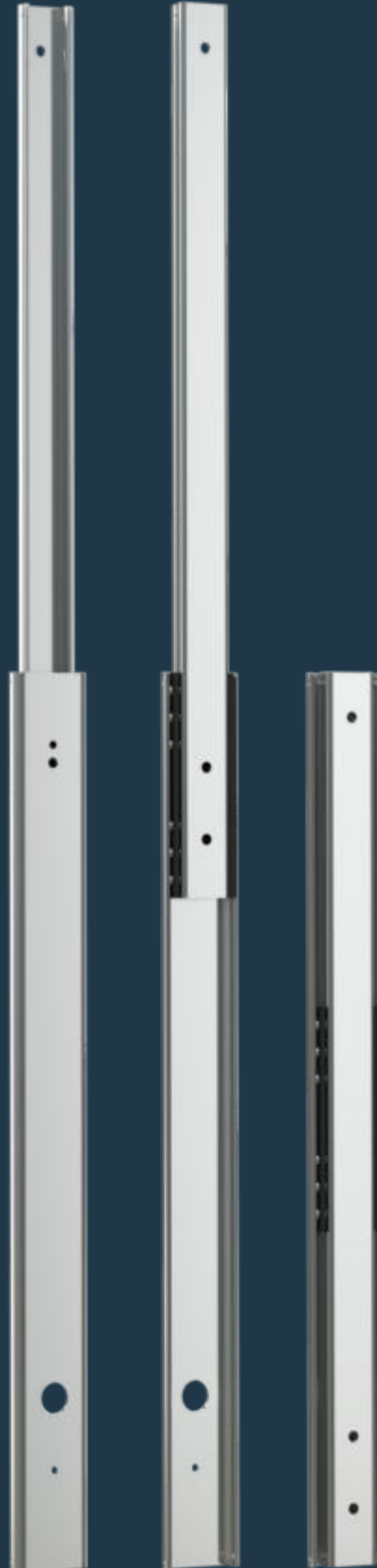
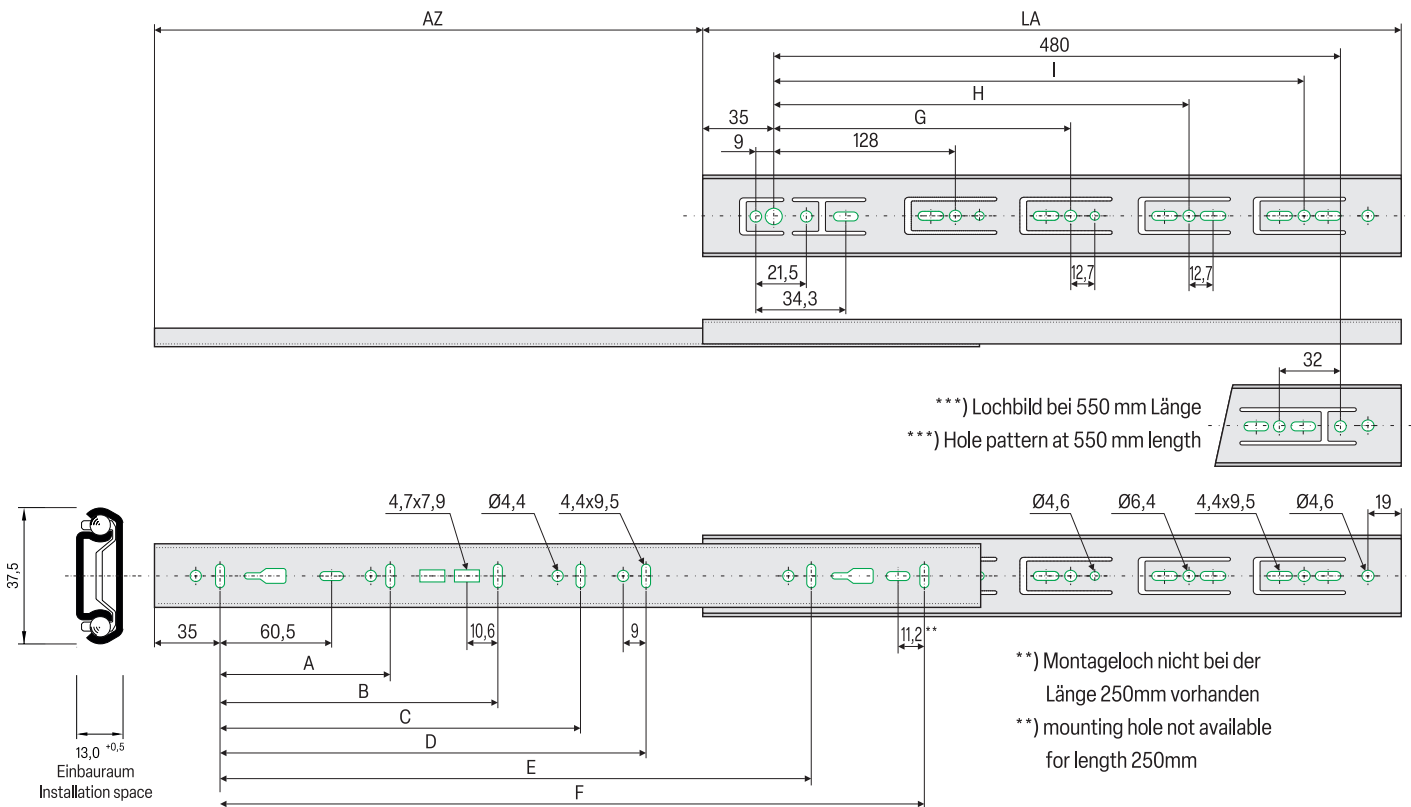


Abbildung ähnlich | Illustration similar



012 Konstruktionsdaten | Construction data



Artikel-Nr. SCHOCK	LA mm	AZ mm	TK / kg 10.000	A mm	B mm	C mm	D mm	E mm	F mm	G mm	H mm	I mm	Gewicht Weight kg/Pair kg/pair
20120250000	250	163	50	96	-	-	-	-	192	-	-	-	0,45
20120300000	300	205	50	96	-	-	-	-	242	224	-	-	0,52
20120350000	350	260	50	128	-	-	-	-	292	224	-	-	0,64
20120400000	400	281	50	128	-	-	-	-	342	224	-	320	0,71
20120450000	450	331	48	128	224	-	-	-	392	224	-	352	0,78
20120500000	500	376	45	128	224	-	-	-	442	224	-	416	0,88
20120550000	550	415	42	128	224	320	-	-	492	224	352	***	0,98
20120600000	600	451	40	128	224	320	-	-	542	224	352	480	1,05
20120650000	650	488	37	128	224	320	416	544	592	224	352	544	1,16
20120700000	700	526	35	128	224	288	416	-	642	224	352	544	1,27

Hinweise | Notes: LA = Länge | Length, AZ = Auszugsweg | Travel | TK = Tragkraft | Load capacity | Bohrbild / Hole pattern

Weitere Produktvarianten auf Anfrage | Other product variants on request

Notizen/Notes

ACHTUNG Traglast:

Bei einer Flachmontage (horizontal montiert) verringert sich die Tragkraft um bis zu 75%.

ATTENTION Load capacity:

In case of flat mounting (mounted horizontally), load capacity is reduced by up to 75%.

Empfohlene Befestigung Recommended mounting

Euroschraube
Euro screw
Ø 4 mm

Senkschraube
Countersunk screw
M 4

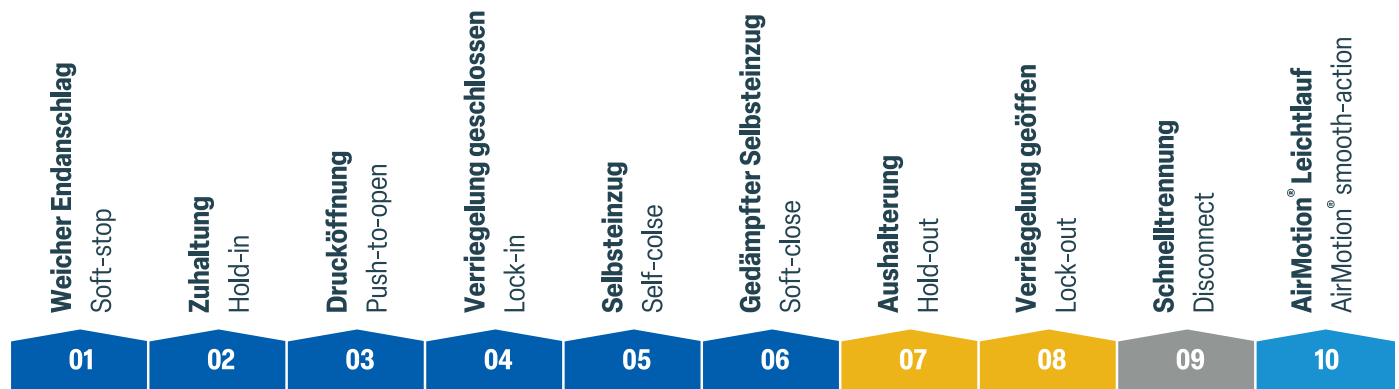


Max. Kopfhöhe 2,5mm / Ø 8,5 mm
Max. head height 2.5mm / Ø 8.5 mm

Optionale Funktionen zu Teilauszug Serie 012

012

Optional features for 012 series partial extension slides



Beispiele für Kombinationsmöglichkeiten | Examples for possible combinations



Erläuterungen zur Grafik:

Jeder Farbton ist nur einmal wählbar. Kombination der Farbtöne möglich. Bitte beachten Sie die Verfügbarkeit der Funktionen in den nachfolgenden Grafiken.

Explanation of the graphic:

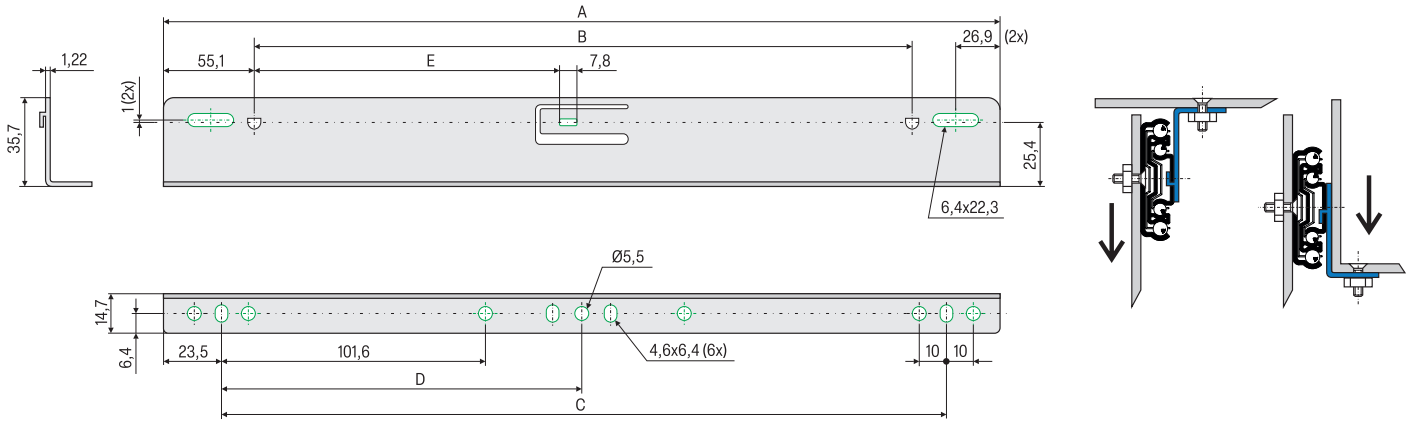
Each color shade can be selected only once. Combination of shades possible. Please note the availability of the functions in the following graphics.

Weicher Endanschlag Soft-stop	Zuhaltung Hold in	Drucköffnung Push-to-open	Verriegelung geschlossen Lock-in
			
Selbsteinzug Self-close	Gedämpfter Selbsteinzug Soft-close	Aushalterung Hold-out	Verriegelung geöffnet Lock-out
			
Schnelltrennung Disconnect	AirMotion® Leichtlauf Airmotion® smooth-action		
			

	Auf Lager On stock		Lieferbar innerhalb 12 Wochen Delivery within 12 weeks		nicht erhältlich not available
--	------------------------------	--	--	--	--

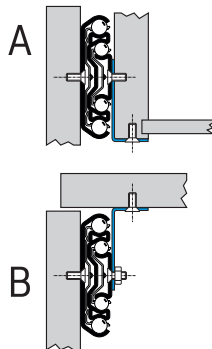
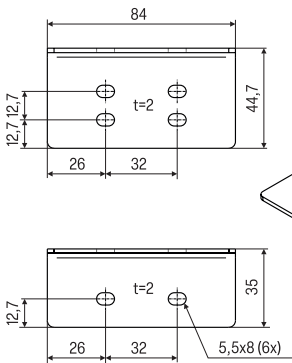
Funktionssteile sind zum einfacheren Verständnis blau gekennzeichnet und entsprechen nicht der tatsächlichen Farbe.
Functional parts are marked in blue for easy understanding and do not correspond to the actual color.

Aufsteckwinkel | Clip-on bracket



Artikel-Nr.	für Schiene/for Slide mm	A mm	B mm	C mm	D mm	E mm	Gewicht Weight kg/Paar kg/pair
21000000310	350	346,7	236,5	300	150	117,4	0,16
21000000320	400	396,7	286,6	350	175	139,4	0,18
21000000330	450	446,8	336,6	400	200	164,4	0,20
21000000340	500	496,8	386,6	450	225	189,4	0,22
21000000350	550-700	546,8	436,6	500	250	214,4	0,25

Hinweise | Notes: Bohrbild / Hole pattern



Universalwinkel 32 Universal bracket 32

Für Boden- (A) und Plattformmontage (B). Mindestens 2 Winkel je Schiene erforderlich (je nach Schienenlänge). Kunde stellt Kleinteile.
For bottom (A) and platform (B) mounting.
At least 2 brackets per rail required (depending on rail length). Fixing parts provided by customer.

Artikel-Nr.	Gewicht Weight kg/Stück kg/piece
21000000110	0,10

Vollauszug Serie 040

Full extension series 040



- Tragkraft bis zu 30 kg
- Auszugsweg 100%

Werkstoffe und Oberflächen:

- Schienen aus feuerverzinktem Stahl
- Kugelkäfige aus verzinktem Stahl
- Kugeln aus gehärtetem C-Stahl

Temperaturbereich:

- Einsatztemperatur -20°C bis +70°C
- Einsatztemperatur mit Soft-Close +10°C bis +40°C

- Load capacity up to 30 kg
- Extension path 100% +

Materials and surfaces:

- Hot dipped galvanized steel rails
- Galvanized steel ball cages
- Hardened carbon steel balls

Temperature range:

- Operating temperature -20°C to +70°C
- Operating temperature with Soft-Close +10°C to +40°C

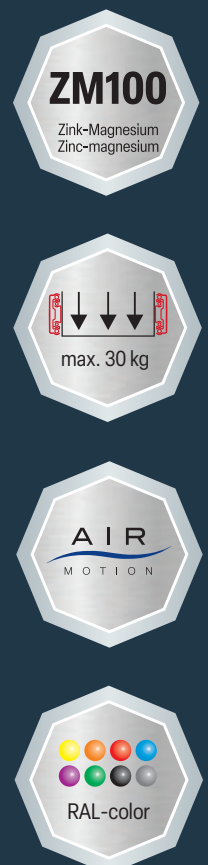
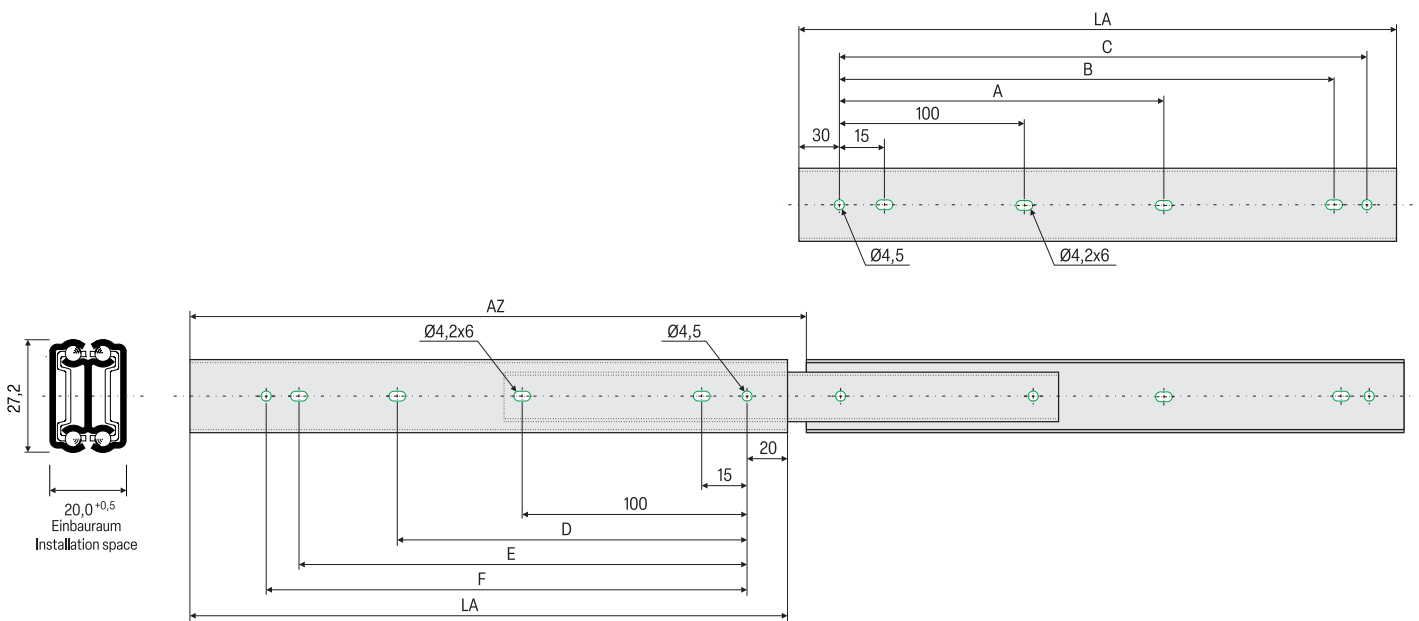


Abbildung ähnlich | Illustration similar

040 Konstruktionsdaten | Construction data



Artikel-Nr. SCHOCK	LA mm	AZ mm	TK / kg 10.000	A mm	B mm	C mm	D mm	E mm	F mm	Gewicht Weight kg/Paar kg/pair
20400200000	200	207	23	-	135	150	-	119	130	0,56
20400250000	250	256	26	-	185	200	-	165	180	0,72
20400300000	300	305	30	-	235	250	-	215	230	0,89
20400350000	350	354	28	-	285	300	-	265	280	1,05
20400400000	400	404	26	-	335	350	-	315	330	1,21
20400450000	450	453	24	215	385	400	225	365	380	1,37
20400500000	500	502	22	240	435	450	250	415	430	1,53

Hinweise | Notes: LA = Länge | Length, AZ = Auszugsweg | Travel | TK = Tragkraft | Load capacity | Bohrbild / Hole pattern

Weitere Produktvarianten auf Anfrage | Other product variants on request

Notizen/Notes

ACHTUNG Traglast:

Bei einer Flachmontage (horizontal montiert) verringert sich die Tragkraft um bis zu 75%.

ATTENTION Load capacity:

In case of flat mounting (mounted horizontally), load capacity is reduced by up to 75%.

Empfohlene Befestigung Recommended mounting

Euroschraube
Euro screw
Ø 4 mm

Senkschraube
Countersunk screw
M 4

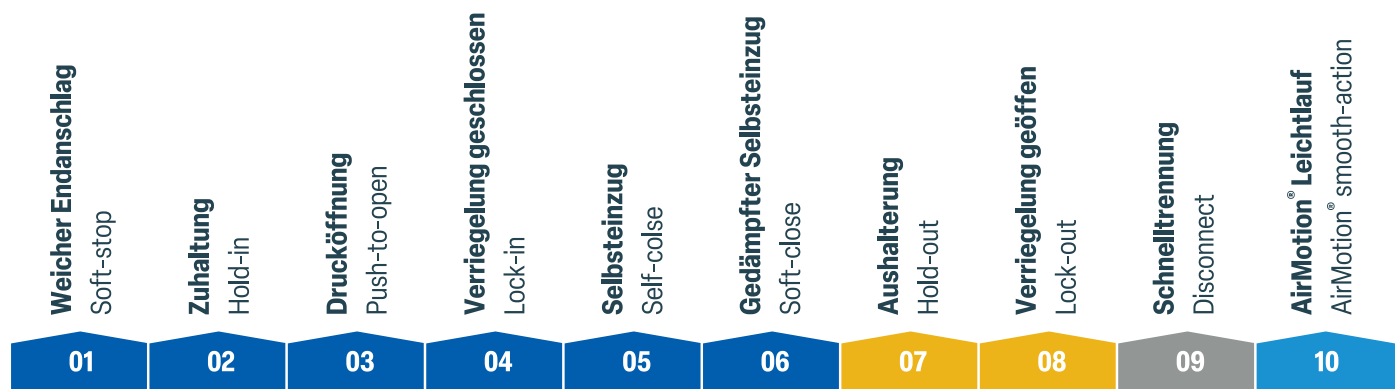


Max. Kopfhöhe 2,5mm / Ø 8,5 mm
Max. head height 2.5mm / Ø 8.5 mm

Optionale Funktionen zu Vollauszug Serie 040

040

Optional features for 040 series full extension slides



Beispiele für Kombinationsmöglichkeiten | Examples for possible combinations



Erläuterungen zur Grafik:

Jeder Farbton ist nur einmal wählbar. Kombination der Farbtöne möglich. Bitte beachten Sie die Verfügbarkeit der Funktionen in den nachfolgenden Grafiken.

Explanation of the graphic:

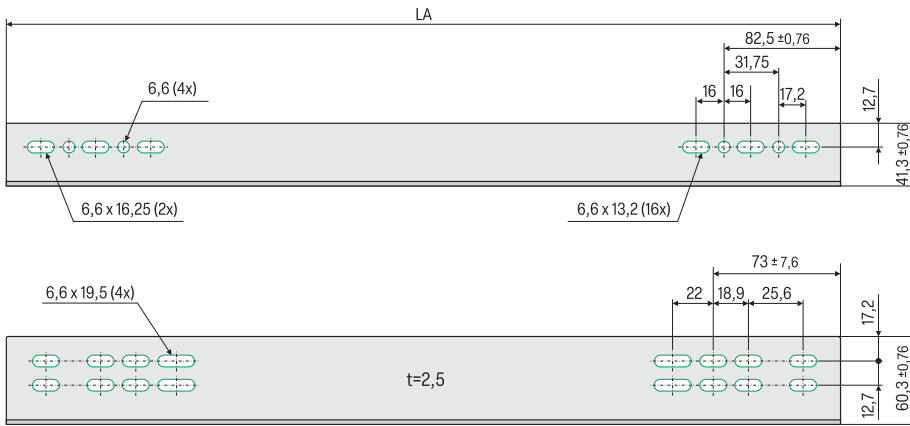
Each color shade can be selected only once. Combination of shades possible. Please note the availability of the functions in the following graphics.

Weicher Endanschlag Soft-stop	Zuhaltung Hold in	Drucköffnung Push-to-open	Verriegelung geschlossen Lock-in
			
Selbsteinzug Self-close	Gedämpfter Selbsteinzug Soft-close	Aushalterung Hold-out	Verriegelung geöffnet Lock-out
			
Schnelltrennung Disconnect	AirMotion® Leichtlauf Airmotion® smooth-action		
			

	Auf Lager On stock		Lieferbar innerhalb 12 Wochen Delivery within 12 weeks		nicht erhältlich not available
--	------------------------------	--	--	--	--

Funktionssteile sind zum einfacheren Verständnis blau gekennzeichnet und entsprechen nicht der tatsächlichen Farbe.
Functional parts are marked in blue for easy understanding and do not correspond to the actual color.

Plattformwinkel zum Schrauben | Platform bracket for screwing



Artikel-Nr.	Winkellänge bracket length	Gewicht Weight (kg)
21000000410	305 mm	0,58
21000000420	406 mm	0,77
21000000430	559 mm	1,06
21000000440	711 mm	1,35

Schienenlänge slide length mm	Winkel bracket LA = 305mm		Winkel bracket LA = 406mm		Winkel bracket LA = 559mm		Winkel bracket LA = 711mm	
	A	B	A	B	A	B	A	B
305	1	2	-	-	-	-	-	-
356	1	2	-	-	-	-	-	-
406	-	-	1	2	-	-	-	-
457	-	-	1	2	-	-	-	-
508	-	-	1	2	-	-	-	-
559	-	-	-	-	1	2	-	-
610	-	-	-	-	1	2	-	-
660	-	-	-	-	1	2	-	-
711	-	-	-	-	-	-	1	2
762	-	-	-	-	-	-	1	2
813	-	-	-	-	-	-	1	2
864	-	2	-	-	-	-	1	1
914	1	3	1	1	-	-	-	-

Hinweise | Notes

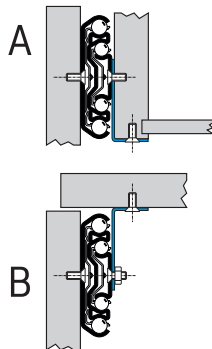
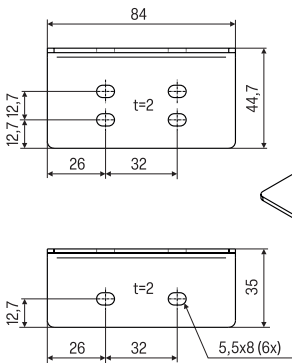
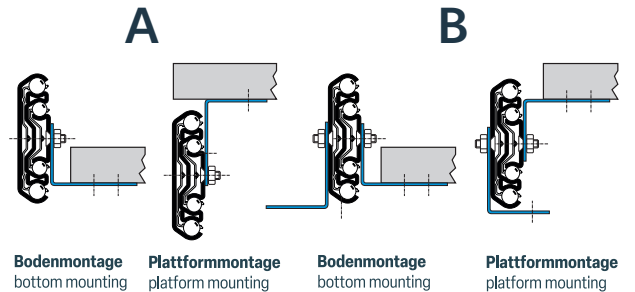
Bohrbild | Hole pattern, **A** = Montage an der Innenführung | Mounting on the inner guide **B** = Montage von freistehenden Führungen | Mounting of freestanding slides

Im Winkelset enthalten

1 x Winkel, 2 x Senkkopfschraube M6, 2 x Mutter M6, 2 x Sicherungsscheibe

Bracket set includes

1 x bracket, 2 x countersunk screw M6, 2 x nut M6, 2 x lock washer



Universalwinkel 32 Universal bracket 32

Für Boden- (A) und Plattformmontage (B). Mindestens 2 Winkel je Schiene erforderlich (je nach Schienenlänge). Kunde stellt Kleinteile.

For bottom (A) and platform (B) mounting.

At least 2 brackets per rail required (depending on rail length). Fixing parts provided by customer.

Artikel-Nr.	Gewicht Weight kg/Stück kg/piece
21000000110	0,10

Überauszug Serie 044

Over extension series 044

- Tragkraft bis zu 70 kg
- Auszugsweg 100% +

Werkstoffe und Oberflächen:

- Schienen aus feuerverzinktem Stahl
- Kugelkäfige aus verzinktem Stahl
- Kugeln aus gehärtetem C-Stahl

Temperaturbereich:

- Einsatztemperatur -20°C bis +70°C
- Einsatztemperatur mit Soft-Close +10°C bis +40°C

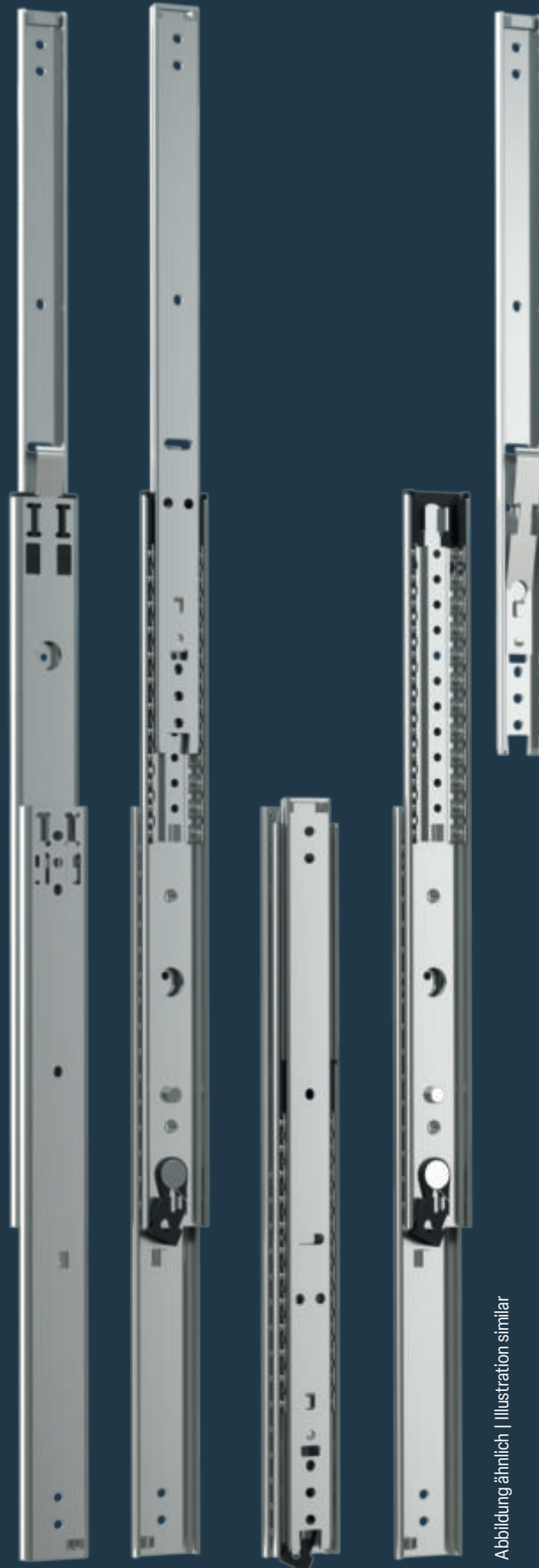
- Load capacity up to 70 kg
- Extension path 100% +

Materials and surfaces:

- Hot dipped galvanized steel rails
- Galvanized steel ball cages
- Hardened carbon steel balls

Temperature range:

- Operating temperature -20°C to +70°C
- Operating temperature with Soft-Close +10°C to +40°C



ZM100

Zink-Magnesium
Zinc-magnesium

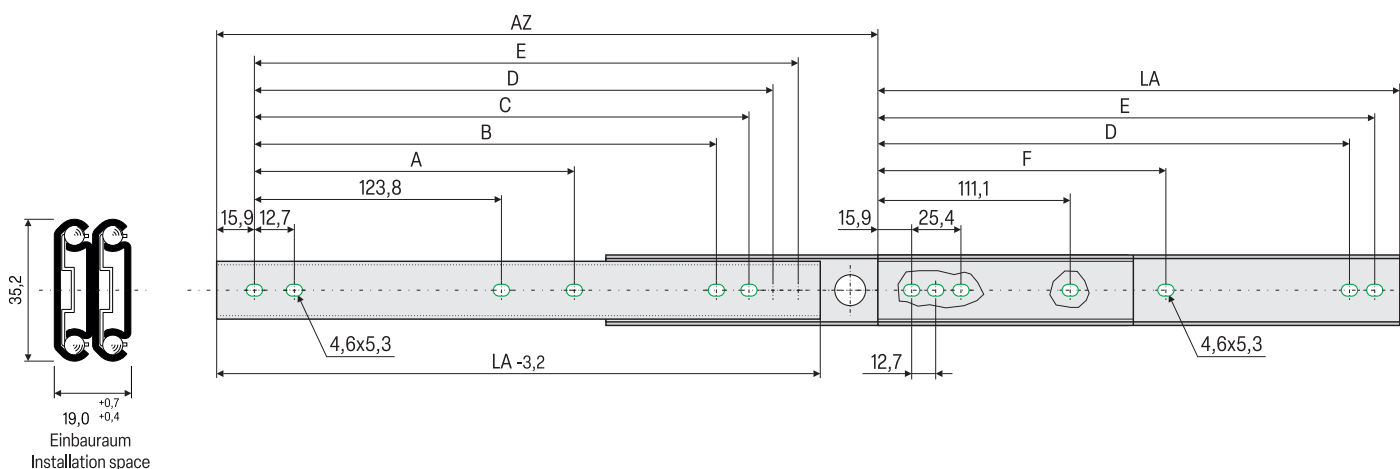
max. 60 kg

AIR
MOTION

RAL-color

Abbildung ähnlich | Illustration similar

044 Konstruktionsdaten | Construction data



Artikel-Nr.	LA mm	AZ mm	TK / kg 10.000	A mm	B mm	C mm	D mm	E mm	F mm	Gewicht Weight kg/Pair kg/pair
20440305000	305	327	70	-	-	-	260	273	-	1,27
20440356000	356	378	68	-	-	298	311	324	-	1,46
20440406000	406	429	65	-	-	349	362	375	251	1,63
20440457000	457	480	62	213	-	400	413	425	302	1,88
20440508000	508	531	57	238	365	451	464	476	352	2,04
20440559000	559	581	52	264	416	502	514	527	403	2,29
20440610000	610	632	46	289	467	552	565	578	454	2,50
20440660000	660	683	41	314	518	603	616	629	505	2,67
20440711000	711	733	36	340	568	654	667	679	556	2,89

Hinweise | Notes: LA = Länge | Length, AZ = Auszugsweg | Travel | TK = Tragkraft | Load capacity | Bohrbild / Hole pattern

Weitere Produktvarianten auf Anfrage | Other product variants on request

Notizen/Notes

ACHTUNG Traglast:

Bei einer Flachmontage (horizontal montiert) verringert sich die Tragkraft um bis zu 75%.

ATTENTION Load capacity:

In case of flat mounting (mounted horizontally), load capacity is reduced by up to 75%.

Empfohlene Befestigung Recommended mounting

Euroschraube
Euro screw
Ø 4 mm

Senkschraube
Countersunk screw
M 4

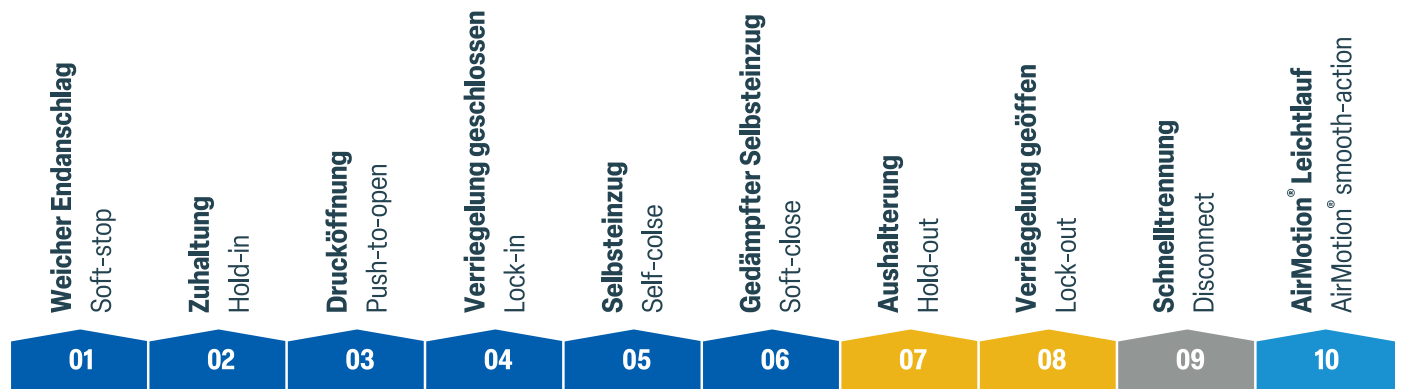


Max. Kopfhöhe 2,5mm / Ø 8,5 mm
Max. head height 2.5mm / Ø 8.5 mm

Optionale Funktionen zu Überauszug Serie 044

044

Optional features for 044 series over extension slides



Beispiele für Kombinationsmöglichkeiten | Examples for possible combinations



Erläuterungen zur Grafik:

Jeder Farbton ist nur einmal wählbar. Kombination der Farbtöne möglich. Bitte beachten Sie die Verfügbarkeit der Funktionen in den nachfolgenden Grafiken.

Explanation of the graphic:

Each color shade can be selected only once. Combination of shades possible. Please note the availability of the functions in the following graphics.

Weicher Endanschlag Soft-stop	Zuhaltung Hold in	Drucköffnung Push-to-open	Verriegelung geschlossen Lock-in
			
Selbsteinzug Self-close	Gedämpfter Selbsteinzug Soft-close	Aushalterung Hold-out	Verriegelung geöffnet Lock-out
			
Schnelltrennung Disconnect	AirMotion® Leichtlauf Airmotion® smooth-action		
			

	Auf Lager On stock		Lieferbar innerhalb 12 Wochen Delivery within 12 weeks		nicht erhältlich not available
--	------------------------------	--	--	--	--

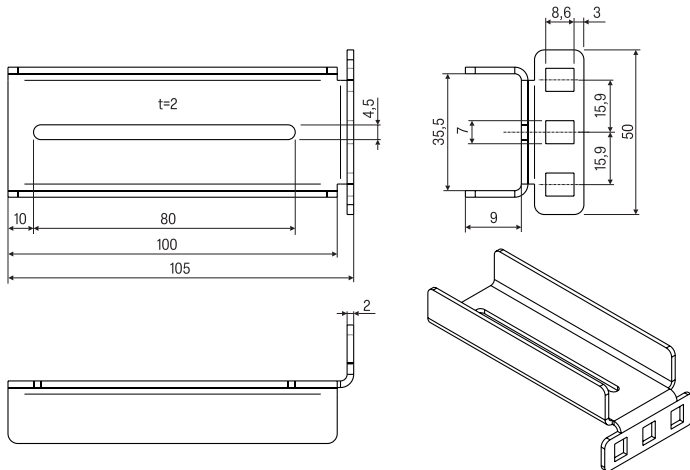
Funktionsteile sind zum einfacheren Verständnis blau gekennzeichnet und entsprechen nicht der tatsächlichen Farbe.
 Functional parts are marked in blue for easy understanding and do not correspond to the actual color.

Gehäuse-Montagewinkel 35

Enclosure mounting bracket 35

Optionale Winkel sind erhältlich, um die Montage von Schienen in einem Elektronikgestell/-gehäuse zu erleichtern.

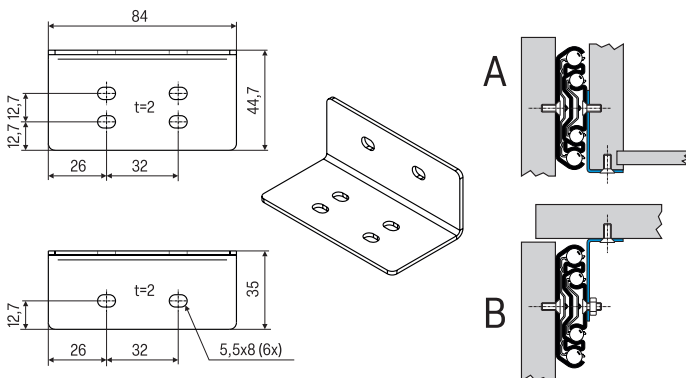
Optional brackets are available to simplify the mounting of slides in an electronics rack/enclosure.



Ein Winkelsatz besteht aus 4 Winkeln. Kleinteile stellt Kunde.

One set of brackets consists of 4 brackets. Fixing parts provided by customer.

Artikel-Nr.	Gewicht Weight kg/Stück kg/piece
21000000210	0,21



Universalwinkel 32

Universal bracket 32

Für Boden- (A) und Plattformmontage (B). Mindestens 2 Winkel je Schiene erforderlich (je nach Schienenlänge). Kunde stellt Kleinteile.

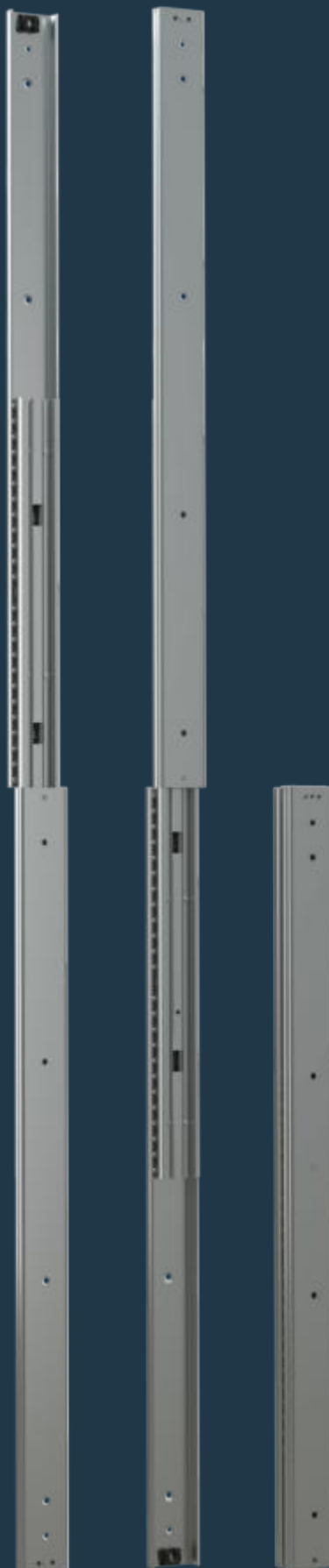
For bottom (A) and platform (B) mounting.

At least 2 brackets per rail required (depending on rail length). Fixing parts provided by customer.

Artikel-Nr.	Gewicht Weight kg/Stück kg/piece
21000000110	0,10

Vollauszug Serie 048

Full extension series 048



- Tragkraft bis zu 150 kg
- Auszugsweg 100%

Werkstoffe und Oberflächen:

- Schienen aus feuerverzinktem Stahl
- Kugelkäfige aus verzinktem Stahl
- Kugeln aus gehärtetem C-Stahl

Temperaturbereich:

- Einsatztemperatur -20°C bis +70°C
- Einsatztemperatur mit Soft-Close +10°C bis +40°C

- Load capacity up to 150 kg
- Extension path 100% +

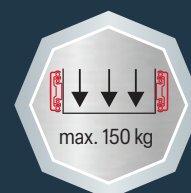
Materials and surfaces:

- Hot dipped galvanized steel rails
- Galvanized steel ball cages
- Hardened carbon steel balls

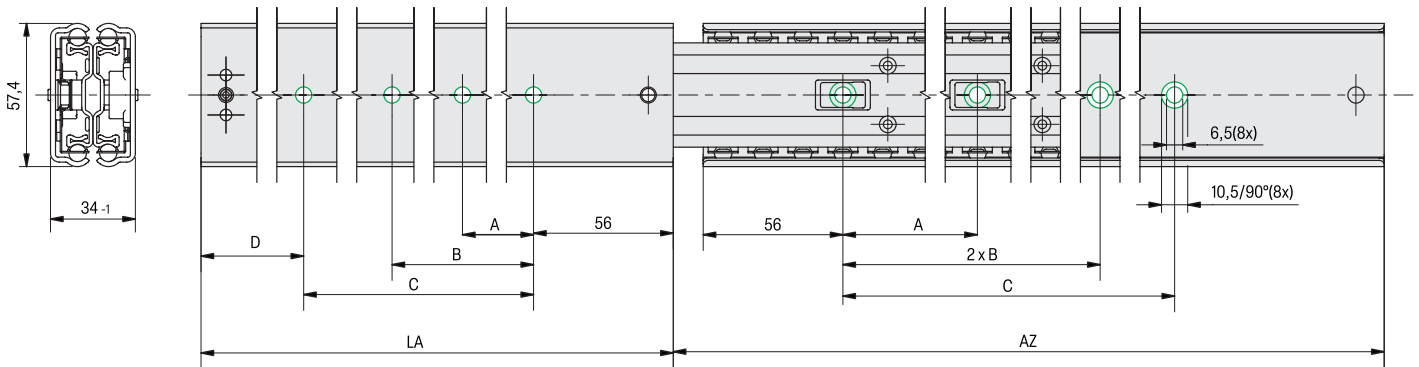
Temperature range:

- Operating temperature -20°C to +70°C
- Operating temperature with Soft-Close +10°C to +40°C

Abbildung ähnlich | Illustration similar



048 Konstruktionsdaten | Construction data



Artikel-Nr.	LA mm	AZ mm	TK / kg 10.000	A mm	B mm	C mm	D mm	Gewicht Weight kg/Stück kg/piece
20480800000	800	800	150	224	448	672	72	3,90
20480900000	900	904	140	240	514	788	56	4,16
20481000000	1000	1008	130	288	576	864	80	4,60
20481100000	1100	1112	125	192	576	960	84	5,08
20481200000	1200	1216	120	320	704	1088	56	5,50

Hinweise | Notes: LA = Länge | Length, AZ = Auszugsweg | Travel | TK = Tragkraft | Load capacity | Bohrbild / Hole pattern

Weitere Produktvarianten auf Anfrage | Other product variants on request

Notizen/Notes

ACHTUNG Traglast:

Bei einer Flachmontage (horizontal montiert) verringert sich die Tragkraft um bis zu 75%.

ATTENTION Load capacity:

In case of flat mounting (mounted horizontally), load capacity is reduced by up to 75%.

Empfohlene Befestigung Recommended mounting

Euroschraube
Euro screw
Ø 6 mm

Senkschraube
Countersunk screw
M 6

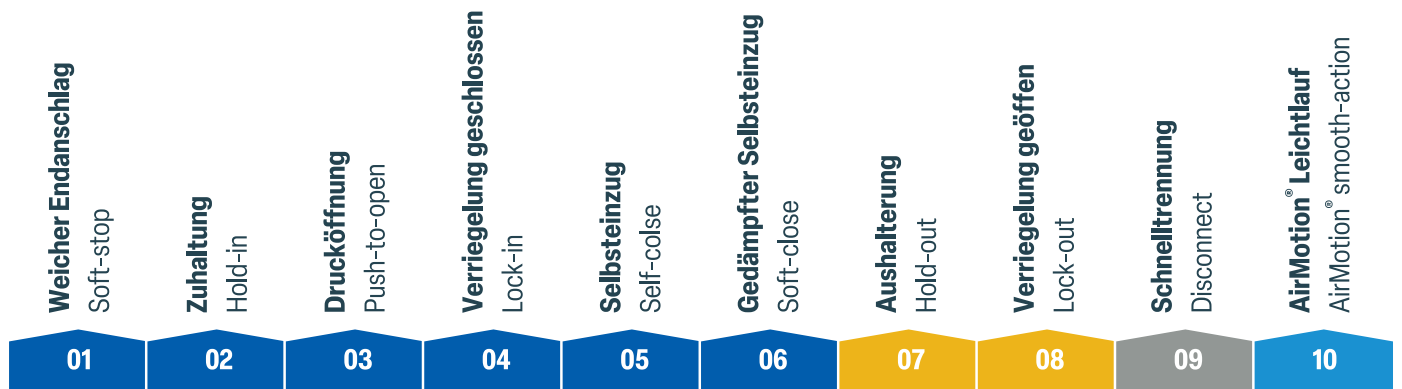


Max. Kopfhöhe 3,3mm / Ø 12 mm
Max. head height 3.3mm / Ø 12 mm

Optionale Funktionen zu Vollauszug Serie 048

048

Optional features for 048 series full extension slides



Beispiele für Kombinationsmöglichkeiten | Examples for possible combinations



Erläuterungen zur Grafik:

Jeder Farbton ist nur einmal wählbar. Kombination der Farbtöne möglich. Bitte beachten Sie die Verfügbarkeit der Funktionen in den nachfolgenden Grafiken.

Explanation of the graphic:

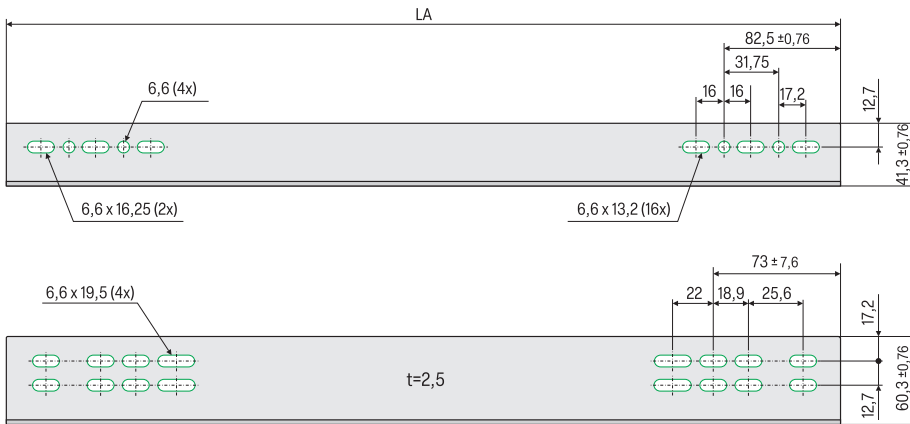
Each color shade can be selected only once. Combination of shades possible. Please note the availability of the functions in the following graphics.

Weicher Endanschlag Soft-stop	Zuhaltung Hold in	Drucköffnung Push-to-open	Verriegelung geschlossen Lock-in
			
Selbsteinzug Self-close	Gedämpfter Selbsteinzug Soft-close	Aushalterung Hold-out	Verriegelung geöffnet Lock-out
			
Schnelltrennung Disconnect	AirMotion® Leichtlauf Airmotion® smooth-action		
			

	Auf Lager On stock		Lieferbar innerhalb 12 Wochen Delivery within 12 weeks		nicht erhältlich not available
--	------------------------------	--	--	--	--

Funktionssteile sind zum einfacheren Verständnis blau gekennzeichnet und entsprechen nicht der tatsächlichen Farbe.
Functional parts are marked in blue for easy understanding and do not correspond to the actual color.

Plattformwinkel zum Schrauben | Platform bracket for screwing



Artikel-Nr.	Winkellänge bracket length	Gewicht Weight (kg)
21000000410	305 mm	0,58
21000000420	406 mm	0,77
21000000430	559 mm	1,06
21000000440	711 mm	1,35

Schienenlänge slide length mm	Winkel bracket LA = 305mm		Winkel bracket LA = 406mm		Winkel bracket LA = 559mm		Winkel bracket LA = 711mm	
	A	B	A	B	A	B	A	B
305	1	2	-	-	-	-	-	-
356	1	2	-	-	-	-	-	-
406	-	-	1	2	-	-	-	-
457	-	-	1	2	-	-	-	-
508	-	-	1	2	-	-	-	-
559	-	-	-	-	1	2	-	-
610	-	-	-	-	1	2	-	-
660	-	-	-	-	1	2	-	-
711	-	-	-	-	-	-	1	2
762	-	-	-	-	-	-	1	2
813	-	-	-	-	-	-	1	2
864	-	2	-	-	-	-	1	1
914	1	3	1	1	-	-	-	-

Hinweise | Notes

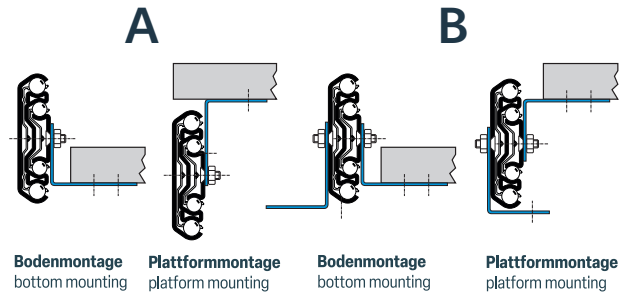
Bohrbild | Hole pattern, **A** = Montage an der Innenführung | Mounting on the inner guide **B** = Montage von freistehenden Führungen | Mounting of freestanding slides

Im Winkelset enthalten

1 x Winkel, 2 x Senkkopfschraube M6, 2 x Mutter M6, 2 x Sicherungsscheibe

Bracket set includes

1 x bracket, 2 x countersunk screw M6, 2 x nut M6, 2 x lock washer



Überauszug Serie 036

Over extension series 036

- Tragkraft bis zu 68 kg
- Auszugsweg 100% +

Werkstoffe und Oberflächen:

- Schienen aus feuerverzinktem Stahl
- Kugelkäfige aus verzinktem Stahl
- Kugeln aus gehärtetem C-Stahl

Temperaturbereich:

- Einsatztemperatur -20°C bis +70°C
- Einsatztemperatur mit Soft-Close +10°C bis +40°C

- Load capacity up to 68 kg
- Extension path 100% +

Materials and surfaces:

- Hot dipped galvanized steel rails
- Galvanized steel ball cages
- Hardened carbon steel balls

Temperature range:

- Operating temperature -20°C to +70°C
- Operating temperature with Soft-Close +10°C to +40°C

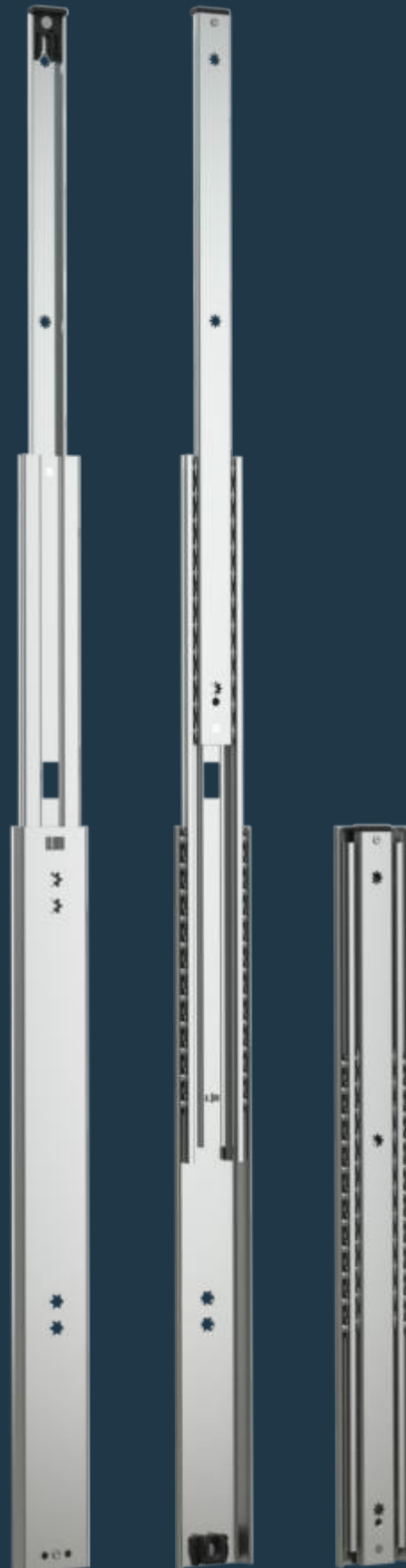
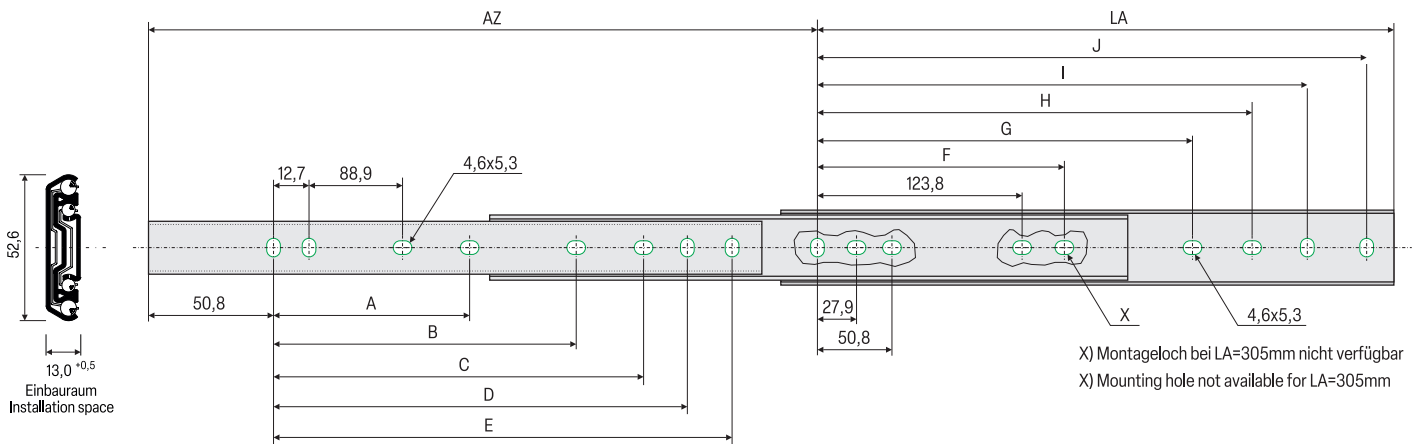


Abbildung ähnlich | Illustration similar

036 Konstruktionsdaten | Construction data



Artikel-Nr.	LA mm	AZ mm	TK / kg 10.000	A mm	B mm	C mm	D mm	E mm	F mm	G mm	H mm	I mm	J mm	Gewicht Weight kg/Paar kg/pair
20360305000	305	330	68	-	-	200,1	212,8	225,5	-	-	209,5	234,9	260,3	1,32
20360356000	356	381	67	-	-	250,9	263,6	276,3	-	-	260,3	285,7	311,1	1,54
20360406000	406	432	67	-	-	301,7	314,4	327,1	-	-	311,1	336,5	361,9	1,75
20360457000	457	483	66	143,0	279,4	352,5	365,2	377,9	177,8	314,4	361,9	387,3	412,7	1,96
20360508000	508	533	66	168,4	330,2	403,3	416,0	428,7	203,2	365,2	412,7	438,1	463,5	2,19
20360559000	559	584	64	193,8	381,0	454,1	466,8	479,5	229	416,0	463,5	488,9	514,3	2,37
20360610000	610	635	61	219,2	431,8	504,9	517,6	530,3	254	466,8	514,3	539,7	565,1	2,63
20360660000	660	686	58	244,6	42,6	555,7	568,4	581,1	279	517,6	565,1	590,5	615,9	2,86
20360711000	711	737	55	270,0	533,4	606,5	619,2	632,9	305	568,4	615,9	641,3	666,7	3,05

Hinweise | Notes: LA = Länge | Length, AZ = Auszugsweg | Travel | TK = Tragkraft | Load capacity | Bohrbild / Hole pattern

Weitere Produktvarianten auf Anfrage | Other product variants on request

Notizen/Notes

ACHTUNG Traglast:

Bei einer Flachmontage (horizontal montiert) verringert sich die Tragkraft um bis zu 75%.

ATTENTION Load capacity:

In case of flat mounting (mounted horizontally), load capacity is reduced by up to 75%.

Empfohlene Befestigung Recommended mounting

Euroschraube
Euro screw
Ø 4 mm

Senkschraube
Countersunk screw
M 4

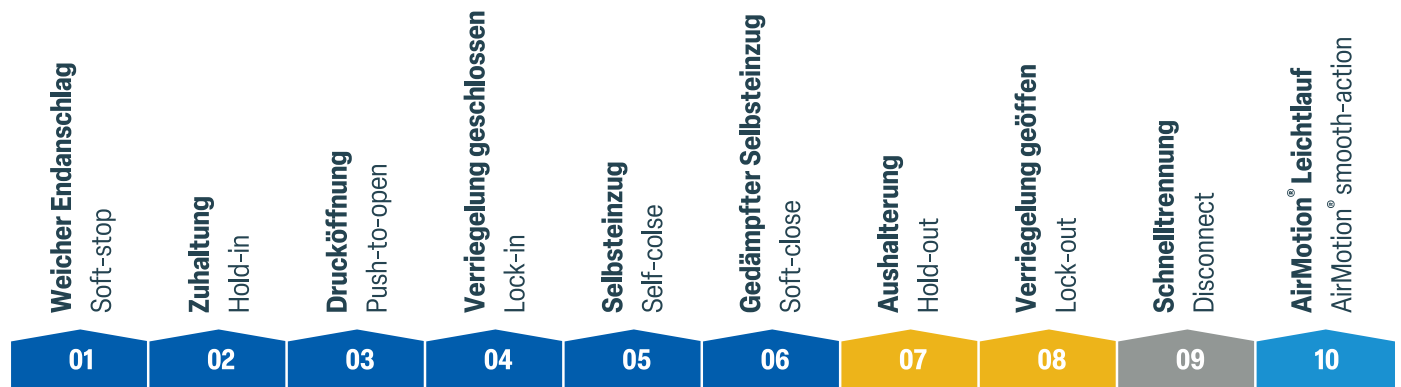


Max. Kopfhöhe 2,5mm / Ø 8,5 mm
Max. head height 2.5mm / Ø 8.5 mm

Optionale Funktionen zu Überauszug Serie 036

036

Optional features for 036 series over extension slides



Beispiele für Kombinationsmöglichkeiten | Examples for possible combinations



Erläuterungen zur Grafik:

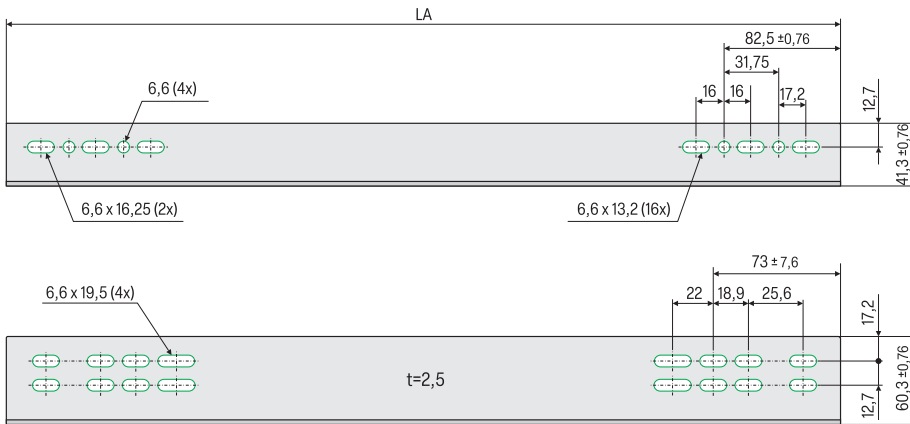
Jeder Farbton ist nur einmal wählbar. Kombination der Farbtöne möglich. Bitte beachten Sie die Verfügbarkeit der Funktionen in den nachfolgenden Grafiken.

Explanation of the graphic:

Each color shade can be selected only once. Combination of shades possible. Please note the availability of the functions in the following graphics.

Weicher Endanschlag Soft-stop 	Zuhaltung Hold in 	Drucköffnung Push-to-open 	Verriegelung geschlossen Lock-in 
Selbsteinzug Self-close 	Gedämpfter Selbsteinzug Soft-close 	Aushalterung Hold-out 	Verriegelung geöffnet Lock-out 
Schnelltrennung Disconnect 	AirMotion® Leichtlauf Airmotion® smooth-action 	<div style="display: flex; justify-content: space-between;"> <div style="background-color: #008000; color: white; padding: 2px;"> Auf Lager On stock </div> <div style="background-color: #0056b3; color: white; padding: 2px;"> Lieferbar innerhalb 12 Wochen Delivery within 12 weeks </div> <div style="background-color: #ff0000; color: white; padding: 2px;"> nicht erhältlich not available </div> </div> <p>Funktionssteile sind zum einfacheren Verständnis blau gekennzeichnet und entsprechen nicht der tatsächlichen Farbe. Functional parts are marked in blue for easy understanding and do not correspond to the actual color.</p>	

Plattformwinkel zum Schrauben | Platform bracket for screwing



Artikel-Nr.	Winkellänge bracket length	Gewicht Weight (kg)
21000000410	305 mm	0,58
21000000420	406 mm	0,77
21000000430	559 mm	1,06
21000000440	711 mm	1,35

Schienenlänge slide length mm	Winkel bracket LA = 305mm		Winkel bracket LA = 406mm		Winkel bracket LA = 559mm		Winkel bracket LA = 711mm	
	A	B	A	B	A	B	A	B
305	1	2	-	-	-	-	-	-
356	1	2	-	-	-	-	-	-
406	-	-	1	2	-	-	-	-
457	-	-	1	2	-	-	-	-
508	-	-	1	2	-	-	-	-
559	-	-	-	-	1	2	-	-
610	-	-	-	-	1	2	-	-
660	-	-	-	-	1	2	-	-
711	-	-	-	-	-	-	1	2
762	-	-	-	-	-	-	1	2
813	-	-	-	-	-	-	1	2
864	-	2	-	-	-	-	1	1
914	1	3	1	1	-	-	-	-

Hinweise | Notes

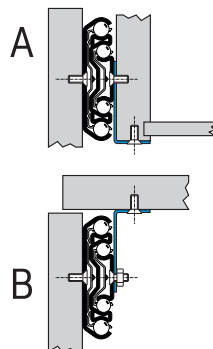
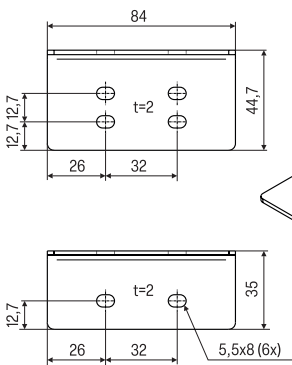
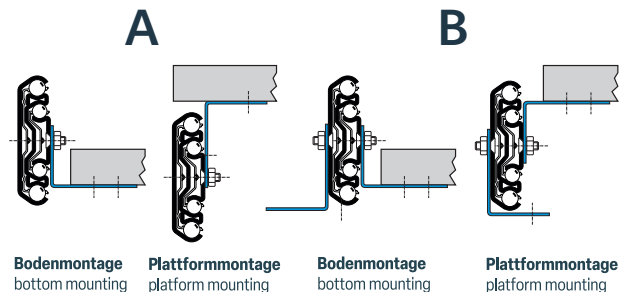
○ Bohrbild | Hole pattern, **A** = Montage an der Innenführung | Mounting on the inner guide **B** = Montage von freistehenden Führungen | Mounting of freestanding slides

Im Winkelset enthalten

1 x Winkel, 2 x Senkkopfschraube M6, 2 x Mutter M6, 2 x Sicherungsscheibe

Bracket set includes

1 x bracket, 2 x countersunk screw M6, 2 x nut M6, 2 x lock washer



Universalwinkel 32 Universal bracket 32

Für Boden- (A) und Plattformmontage (B). Mindestens 2 Winkel je Schiene erforderlich (je nach Schienenlänge). Kunde stellt Kleinteile.

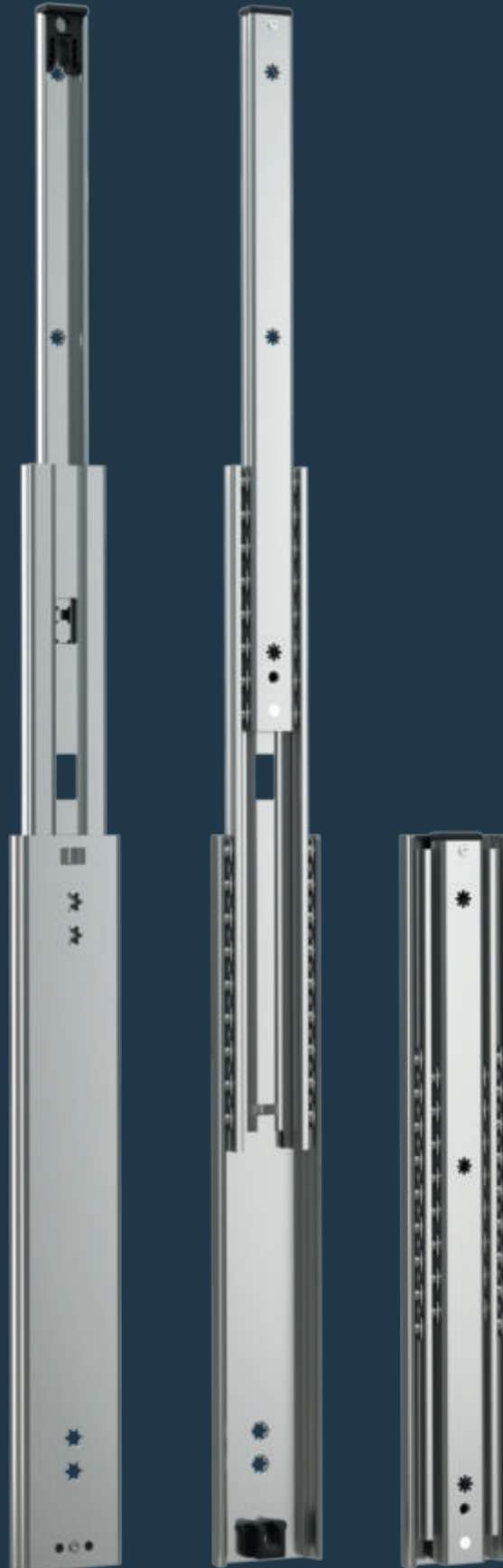
For bottom (A) and platform (B) mounting.

At least 2 brackets per rail required (depending on rail length). Fixing parts provided by customer.

Artikel-Nr.	Gewicht Weight kg/Stück kg/piece
21000000110	0,10

Überauszug Serie 037

Over extension series 037



- Tragkraft bis zu 90 kg
- Auszugsweg 100% +

Werkstoffe und Oberflächen:

- Schienen aus feuerverzinktem Stahl
- Kugelkäfige aus verzinktem Stahl
- Kugeln aus gehärtetem C-Stahl

Temperaturbereich:

- Einsatztemperatur -20°C bis +70°C
- Einsatztemperatur mit Soft-Close +10°C bis +40°C

- Load capacity up to 90 kg
- Extension path 100% +

Materials and surfaces:

- Hot dipped galvanized steel rails
- Galvanized steel ball cages
- Hardened carbon steel balls

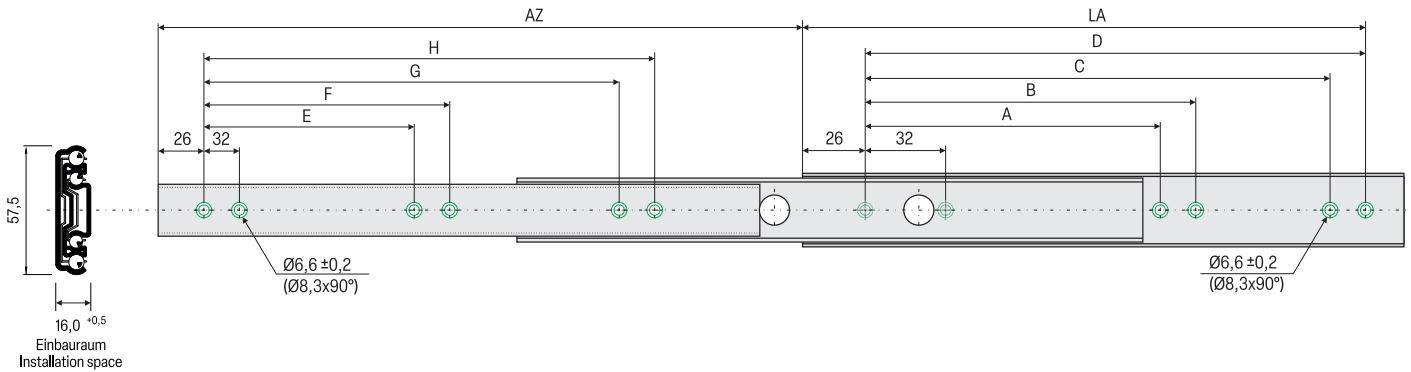
Temperature range:

- Operating temperature -20°C to +70°C
- Operating temperature with Soft-Close +10°C to +40°C



Abbildung ähnlich | Illustration similar

037 Konstruktionsdaten | Construction data



Artikel-Nr.	LA mm	AZ mm	TK / kg 80.000	A mm	B mm	C mm	D mm	E mm	F mm	G mm	H mm	Gewicht Weight kg/Paar kg/pair
20370300000	300	340	80	-	-	224	252	-	-	-	252	1,64
20370350000	350	389	80	-	-	224	252	-	-	-	252	1,93
20370400000	400	438	82	160	192	320	352	128	160	-	252	2,22
20370450000	450	487	84	160	192	320	352	128	160	320	352	2,53
20370500000	500	537	90	192	224	416	448	160	192	-	416	2,81
20370550000	550	586	90	224	-	448	480	160	192	-	448	3,12
20370600000	600	635	84	256	288	480	512	192	224	480	512	3,41
20370650000	650	684	82	288	320	544	576	192	256	-	544	3,68
20370700000	700	733	78	288	416	576	608	256	288	576	608	4,00
20370750000	750	784	76	288	512	608	640	256	320	-	701	4,26

Hinweise | Notes: LA = Länge | Length, AZ = Auszugsweg | Travel | TK = Tragkraft | Load capacity | Bohrbild / Hole pattern

Weitere Produktvarianten auf Anfrage | Other product variants on request

Notizen/Notes

ACHTUNG Traglast:

Bei einer Flachmontage (horizontal montiert) verringert sich die Tragkraft um bis zu 75%.

ATTENTION Load capacity:

In case of flat mounting (mounted horizontally), load capacity is reduced by up to 75%.

Empfohlene Befestigung Recommended mounting

Euroschraube
Euro screw
Ø 6 mm

Senkschraube
Countersunk screw
M 6

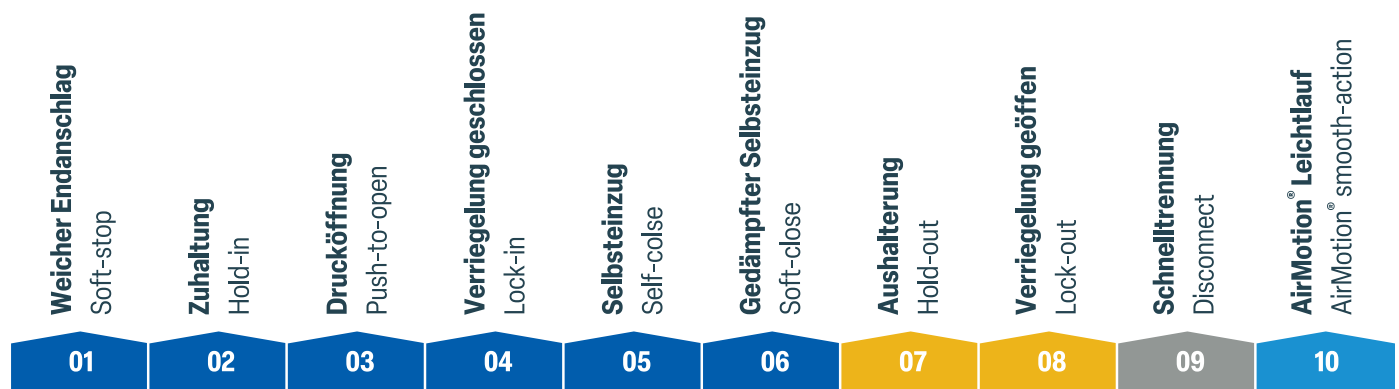


Max. Kopfhöhe 3,3mm / Ø 12 mm
Max. head height 3.3mm / Ø 12 mm

Optionale Funktionen zu Überauszug Serie 037

037

Optional features for 037 series over extension slides



Beispiele für Kombinationsmöglichkeiten | Examples for possible combinations



Erläuterungen zur Grafik:

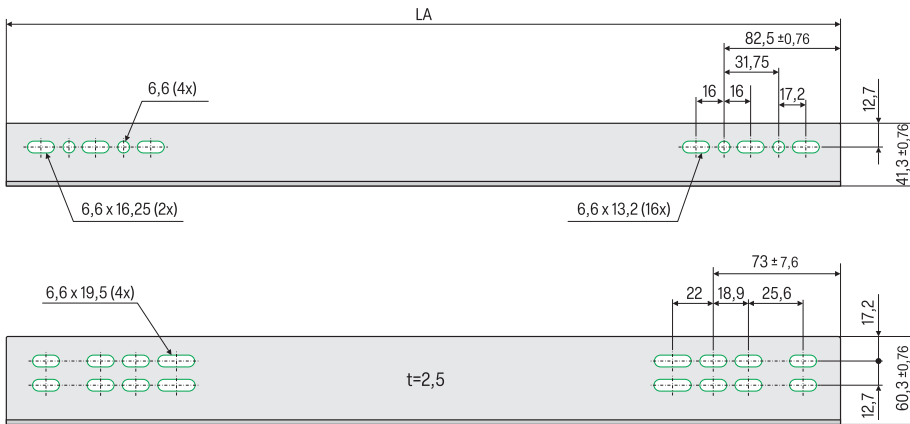
Jeder Farbton ist nur einmal wählbar. Kombination der Farbtöne möglich. Bitte beachten Sie die Verfügbarkeit der Funktionen in den nachfolgenden Grafiken.

Explanation of the graphic:

Each color shade can be selected only once. Combination of shades possible. Please note the availability of the functions in the following graphics.

Weicher Endanschlag Soft-stop 	Zuhaltung Hold in 	Drucköffnung Push-to-open 	Verriegelung geschlossen Lock-in 
Selbsteinzug Self-close 	Gedämpfter Selbsteinzug Soft-close 	Aushalterung Hold-out 	Verriegelung geöffnet Lock-out 
Schnelltrennung Disconnect 	AirMotion® Leichtlauf Airmotion® smooth-action 	<div style="display: flex; justify-content: space-between;"> <div style="background-color: #008000; color: white; padding: 2px;"> Auf Lager On stock </div> <div style="background-color: #0056b3; color: white; padding: 2px;"> Lieferbar innerhalb 12 Wochen Delivery within 12 weeks </div> <div style="background-color: #ff0000; color: white; padding: 2px;"> nicht erhältlich not available </div> </div> <p>Funktionssteile sind zum einfacheren Verständnis blau gekennzeichnet und entsprechen nicht der tatsächlichen Farbe. Functional parts are marked in blue for easy understanding and do not correspond to the actual color.</p>	

Plattformwinkel zum Schrauben | Platform bracket for screwing



Artikel-Nr.	Winkellänge bracket length	Gewicht Weight (kg)
21000000410	305 mm	0,58
21000000420	406 mm	0,77
21000000430	559 mm	1,06
21000000440	711 mm	1,35

Schienenlänge slide length mm	Winkel bracket LA = 305mm		Winkel bracket LA = 406mm		Winkel bracket LA = 559mm		Winkel bracket LA = 711mm	
	A	B	A	B	A	B	A	B
305	1	2	-	-	-	-	-	-
356	1	2	-	-	-	-	-	-
406	-	-	1	2	-	-	-	-
457	-	-	1	2	-	-	-	-
508	-	-	1	2	-	-	-	-
559	-	-	-	-	1	2	-	-
610	-	-	-	-	1	2	-	-
660	-	-	-	-	1	2	-	-
711	-	-	-	-	-	-	1	2
762	-	-	-	-	-	-	1	2
813	-	-	-	-	-	-	1	2
864	-	2	-	-	-	-	1	1
914	1	3	1	1	-	-	-	-

Hinweise | Notes

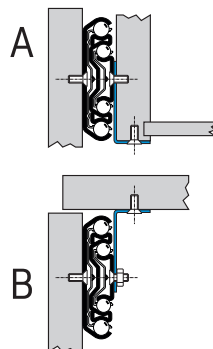
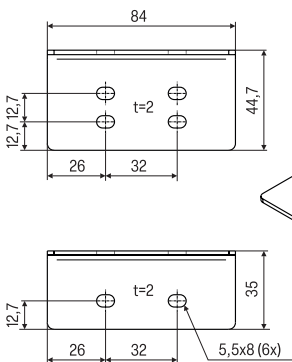
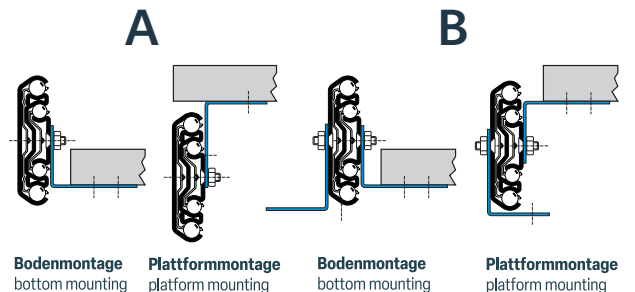
Bohrbild | Hole pattern, **A** = Montage an der Innenführung | Mounting on the inner guide **B** = Montage von freistehenden Führungen | Mounting of freestanding slides

Im Winkelset enthalten

1 x Winkel, 2 x Senkkopfschraube M6, 2 x Mutter M6, 2 x Sicherungsscheibe

Bracket set includes

1 x bracket, 2 x countersunk screw M6, 2 x nut M6, 2 x lock washer



Universalwinkel 32 Universal bracket 32

Für Boden- (A) und Plattformmontage (B). Mindestens 2 Winkel je Schiene erforderlich (je nach Schienenlänge). Kunde stellt Kleinteile.

For bottom (A) and platform (B) mounting.

At least 2 brackets per rail required (depending on rail length). Fixing parts provided by customer.

Artikel-Nr.	Gewicht Weight kg/Stück kg/piece
21000000110	0,10

Überauszug Serie 038

Over extension series 038

- Tragkraft bis zu 90 kg
- Auszugsweg 100% +

Werkstoffe und Oberflächen:

- Schienen aus feuerverzinktem Stahl
- Kugelkäfige aus verzinktem Stahl
- Kugeln aus gehärtetem C-Stahl

Temperaturbereich:

- Einsatztemperatur -20°C bis +70°C
- Einsatztemperatur mit Soft-Close +10°C bis +40°C

- Load capacity up to 90 kg
- Extension path 100% +

Materials and surfaces:

- Hot dipped galvanized steel rails
- Galvanized steel ball cages
- Hardened carbon steel balls

Temperature range:

- Operating temperature -20°C to +70°C
- Operating temperature with Soft-Close +10°C to +40°C

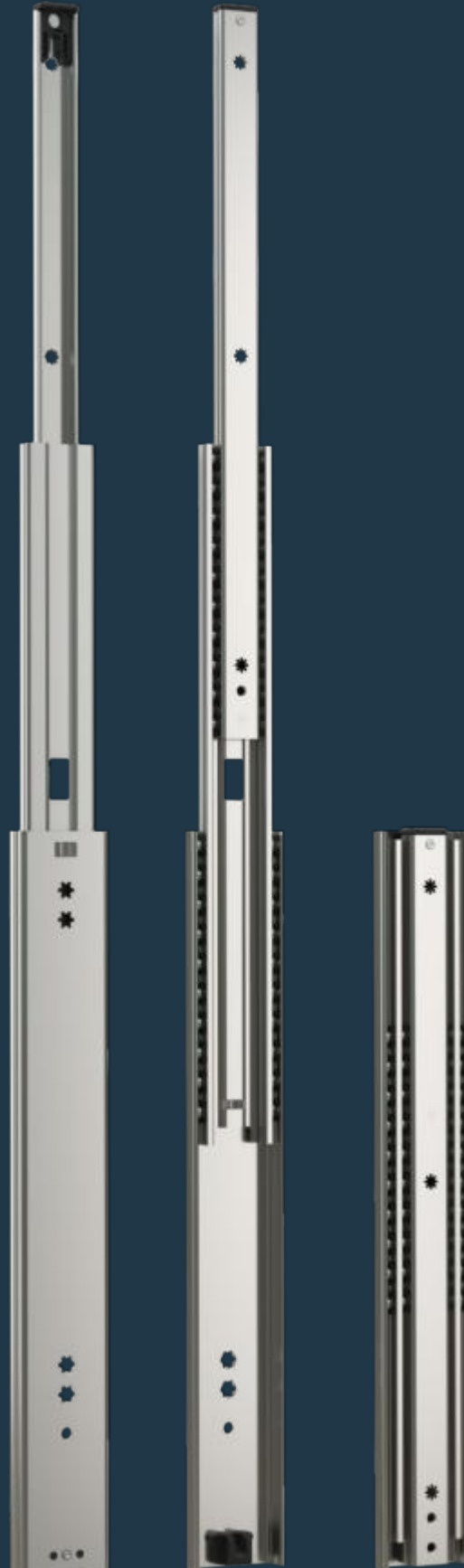
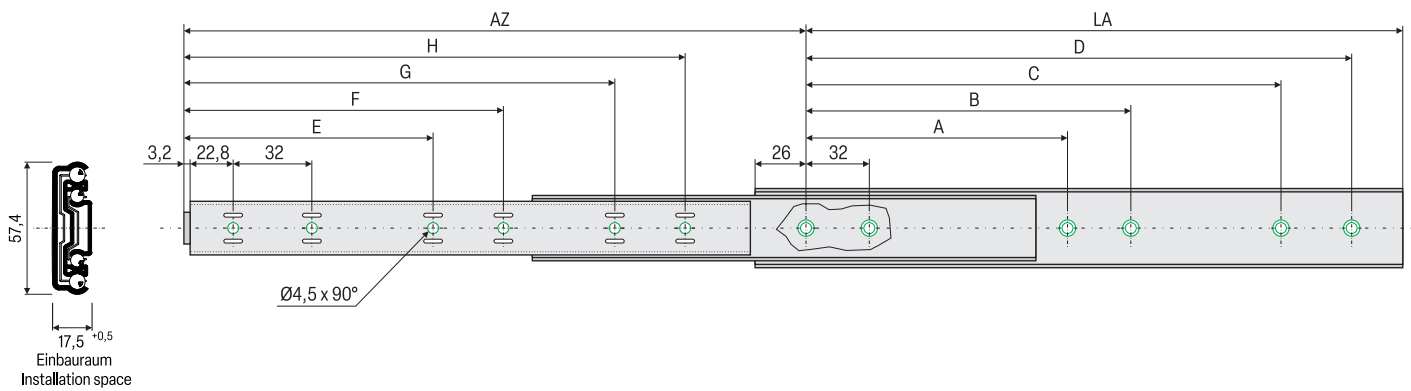


Abbildung ähnlich | Illustration similar

038 Konstruktionsdaten | Construction data



Artikel-Nr.	LA mm	AZ mm	TK / kg 10.000	A mm	B mm	C mm	D mm	E mm	F mm	G mm	H mm	Gewicht Weight kg/Paar kg/pair
20380300000	300	340	80	-	-	224	256	-	-	-	256	1,64
20380350000	350	389	80	-	-	224	256	-	-	-	256	1,93
20380400000	400	438	82	160	192	320	352	128	160	-	352	2,22
20380450000	450	487	84	160	192	320	352	128	160	320	352	2,53
20380500000	500	537	90	192	224	416	448	160	192	-	416	2,81
20380550000	550	586	90	224	-	448	480	160	192	-	448	3,12
20380600000	600	635	84	256	288	480	512	192	224	480	544	3,41
20380650000	650	684	82	288	320	544	576	192	256	-	511	3,68
20380700000	700	733	78	288	416	576	608	256	288	576	608	4,00

Hinweise | Notes: LA = Länge | Length, AZ = Auszugsweg | Travel | TK = Tragkraft | Load capacity | Bohrbild / Hole pattern

Weitere Produktvarianten auf Anfrage | Other product variants on request

Notizen/Notes

ACHTUNG Traglast:

Bei einer Flachmontage (horizontal montiert) verringert sich die Tragkraft um bis zu 75%.

ATTENTION Load capacity:

In case of flat mounting (mounted horizontally), load capacity is reduced by up to 75%.

Empfohlene Befestigung Recommended mounting

Euroschraube
Euro screw
Ø 4 mm

Senkschraube
Countersunk screw
M 4

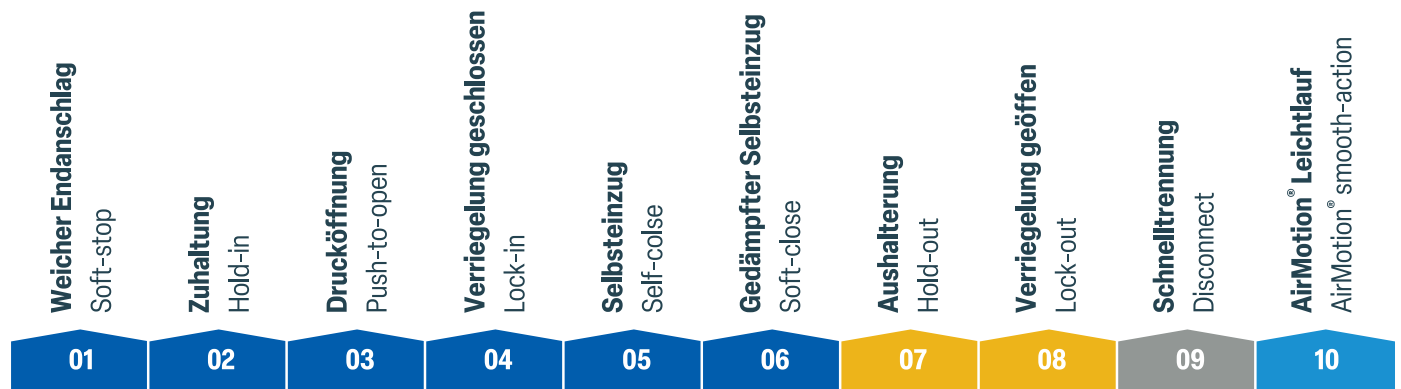


Max. Kopfhöhe 2,5mm / Ø 8,5 mm
Max. head height 2.5mm / Ø 8.5 mm

Optionale Funktionen zu Überauszug Serie 038

038

Optional features for 038 series over extension slides



Beispiele für Kombinationsmöglichkeiten | Examples for possible combinations



Erläuterungen zur Grafik:

Jeder Farbton ist nur einmal wählbar. Kombination der Farbtöne möglich. Bitte beachten Sie die Verfügbarkeit der Funktionen in den nachfolgenden Grafiken.

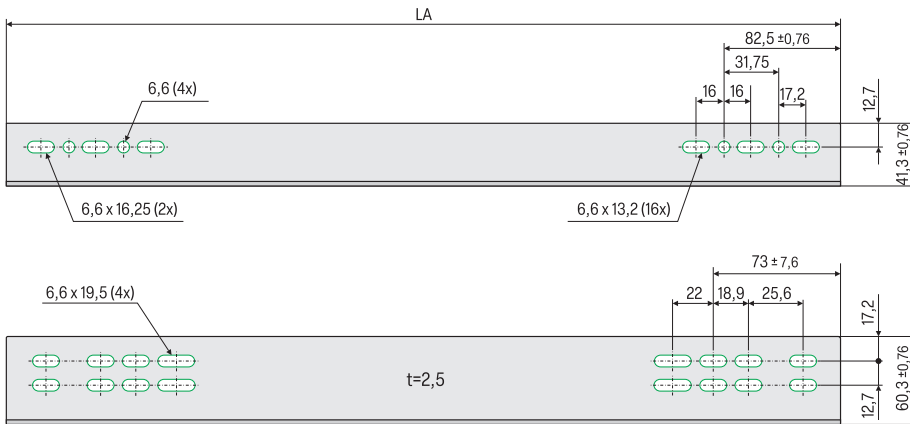
Explanation of the graphic:

Each color shade can be selected only once. Combination of shades possible. Please note the availability of the functions in the following graphics.

Weicher Endanschlag Soft-stop 	Zuhaltung Hold in 	Drucköffnung Push-to-open 	Verriegelung geschlossen Lock-in
Selbsteinzug Self-close 	Gedämpfter Selbsteinzug Soft-close 	Aushalterung Hold-out 	Verriegelung geöffnet Lock-out
Schnelltrennung Disconnect 	AirMotion® Leichtlauf Airmotion® smooth-action 	Auf Lager On stock Lieferbar innerhalb 12 Wochen Delivery within 12 weeks nicht erhältlich not available	

Funktionssteile sind zum einfacheren Verständnis blau gekennzeichnet und entsprechen nicht der tatsächlichen Farbe.
Functional parts are marked in blue for easy understanding and do not correspond to the actual color.

Plattformwinkel zum Schrauben | Platform bracket for screwing



Artikel-Nr.	Winkellänge bracket length	Gewicht Weight (kg)
21000000410	305 mm	0,58
21000000420	406 mm	0,77
21000000430	559 mm	1,06
21000000440	711 mm	1,35

Schienenlänge slide length mm	Winkel bracket LA = 305mm		Winkel bracket LA = 406mm		Winkel bracket LA = 559mm		Winkel bracket LA = 711mm	
	A	B	A	B	A	B	A	B
305	1	2	-	-	-	-	-	-
356	1	2	-	-	-	-	-	-
406	-	-	1	2	-	-	-	-
457	-	-	1	2	-	-	-	-
508	-	-	1	2	-	-	-	-
559	-	-	-	-	1	2	-	-
610	-	-	-	-	1	2	-	-
660	-	-	-	-	1	2	-	-
711	-	-	-	-	-	-	1	2
762	-	-	-	-	-	-	1	2
813	-	-	-	-	-	-	1	2
864	-	2	-	-	-	-	1	1
914	1	3	1	1	-	-	-	-

Hinweise | Notes

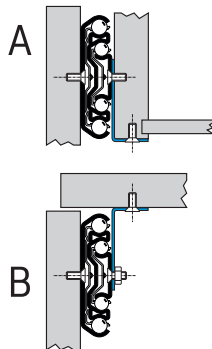
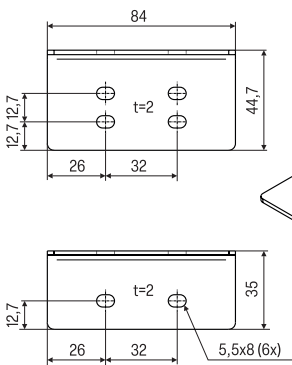
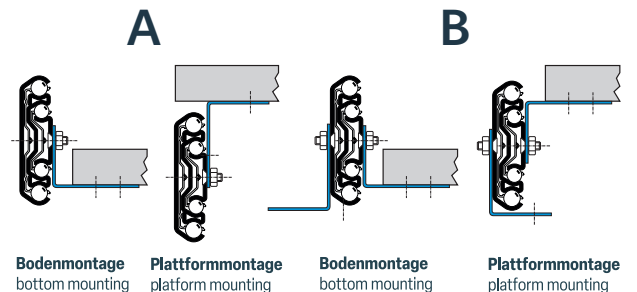
○ Bohrbild | Hole pattern, **A** = Montage an der Innenführung | Mounting on the inner guide **B** = Montage von freistehenden Führungen | Mounting of freestanding slides

Im Winkelset enthalten

1 x Winkel, 2 x Senkkopfschraube M6, 2 x Mutter M6, 2 x Sicherungsscheibe

Bracket set includes

1 x bracket, 2 x countersunk screw M6, 2 x nut M6, 2 x lock washer



Universalwinkel 32 Universal bracket 32

Für Boden- (A) und Plattformmontage (B). Mindestens 2 Winkel je Schiene erforderlich (je nach Schienenlänge). Kunde stellt Kleinteile.

For bottom (A) and platform (B) mounting.

At least 2 brackets per rail required (depending on rail length). Fixing parts provided by customer.

Artikel-Nr.	Gewicht Weight kg/Stück kg/piece
21000000110	0,10

Vollauszug Serie 039

Full extension series 039



- Tragkraft bis zu 124 kg
- Auszugsweg 100%

Werkstoffe und Oberflächen:

- Schienen aus feuerverzinktem Stahl
- Kugelkäfige aus verzinktem Stahl
- Kugeln aus gehärtetem C-Stahl

Temperaturbereich:

- Einsatztemperatur -20°C bis +70°C
- Einsatztemperatur mit Soft-Close +10°C bis +40°C

- Load capacity up to 124 kg
- Extension path 100% +

Materials and surfaces:

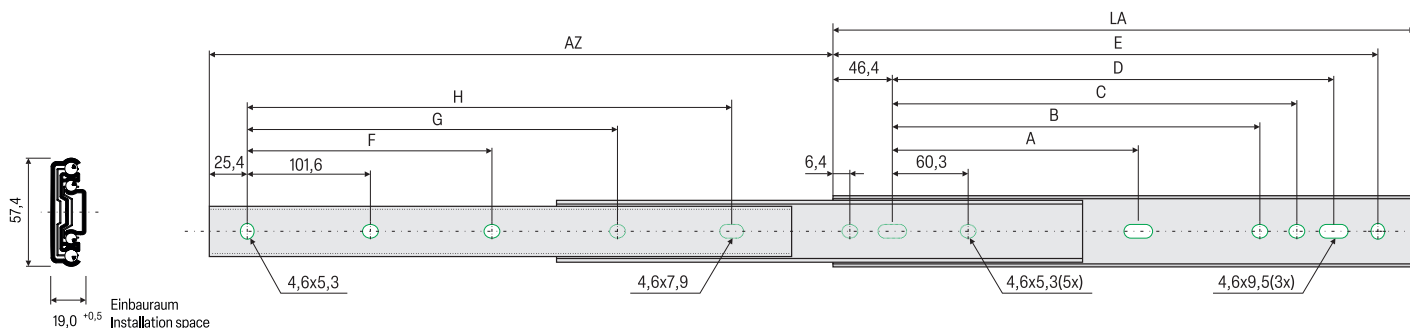
- Hot dipped galvanized steel rails
- Galvanized steel ball cages
- Hardened carbon steel balls

Temperature range:

- Operating temperature -20°C to +70°C
- Operating temperature with Soft-Close +10°C to +40°C



039 Konstruktionsdaten | Construction data



Artikel-Nr.	LA mm	AZ mm	TK / kg 10.000	A mm	B mm	C mm	D mm	E mm	F mm	G mm	H mm	Gewicht Weight kg/Paar kg/pair
20390305000	305	305	90	-	135	179	205	230	-	-	229	1,79
20390356000	356	356	90	-	186	230	255	281	-	-	279	2,08
20390406000	406	406	100	-	237	281	306	332	-	257	330	2,50
20390457000	457	457	110	-	288	332	357	382	-	308	381	2,71
20390508000	508	508	124	216	339	382	408	433	203	359	432	3,02
20390559000	559	559	110	241	389	433	459	484	229	410	483	3,32
20390610000	610	610	100	267	440	484	509	535	254	461	533	3,63
20390660000	660	660	92	292	491	535	560	586	279	511	584	3,95
20390711000	711	711	83	318	542	586	611	636	305	562	635	4,22

Hinweise | Notes: LA = Länge | Length, AZ = Auszugsweg | Travel | TK = Tragkraft | Load capacity | Bohrbild / Hole pattern

Weitere Produktvarianten auf Anfrage | Other product variants on request

Notizen/Notes

ACHTUNG Traglast:

Bei einer Flachmontage (horizontal montiert) verringert sich die Tragkraft um bis zu 75%.

ATTENTION Load capacity:

In case of flat mounting (mounted horizontally), load capacity is reduced by up to 75%.

Empfohlene Befestigung Recommended mounting

Euroschraube
Euro screw
Ø 4 mm

Senkschraube
Countersunk screw
M 4

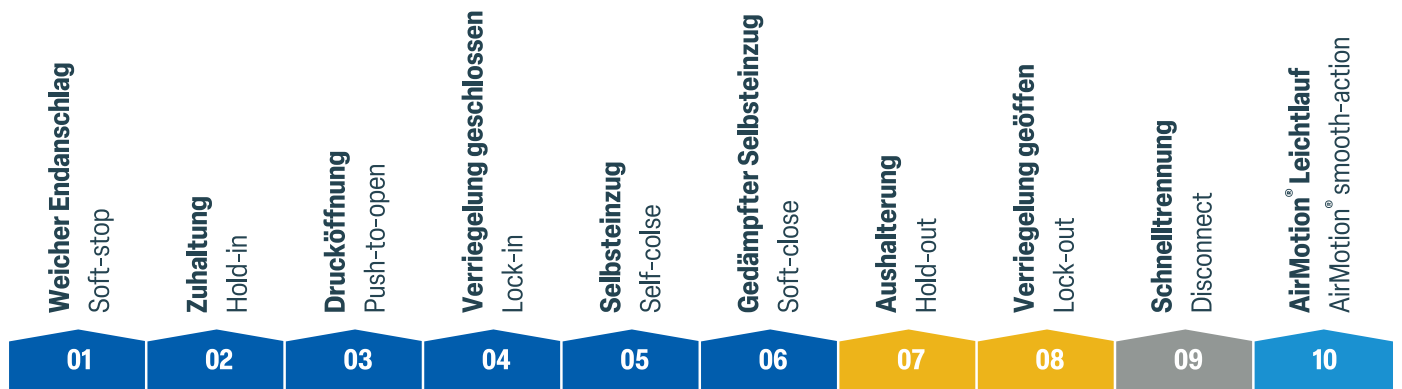


Max. Kopfhöhe 2,5mm / Ø 8,5 mm
Max. head height 2.5mm / Ø 8.5 mm

Optionale Funktionen zu Vollauszug Serie 039

039

Optional features for 039 series full extension slides



Beispiele für Kombinationsmöglichkeiten | Examples for possible combinations



Erläuterungen zur Grafik:

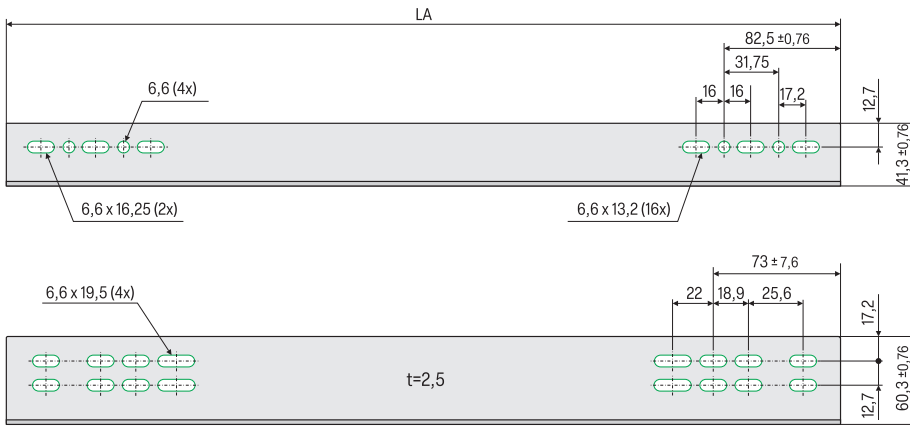
Jeder Farbton ist nur einmal wählbar. Kombination der Farbtöne möglich. Bitte beachten Sie die Verfügbarkeit der Funktionen in den nachfolgenden Grafiken.

Explanation of the graphic:

Each color shade can be selected only once. Combination of shades possible. Please note the availability of the functions in the following graphics.

Weicher Endanschlag Soft-stop 	Zuhaltung Hold in 	Drucköffnung Push-to-open 	Verriegelung geschlossen Lock-in 
Selbsteinzug Self-close 	Gedämpfter Selbsteinzug Soft-close 	Aushalterung Hold-out 	Verriegelung geöffnet Lock-out 
Schnelltrennung Disconnect 	AirMotion® Leichtlauf Airmotion® smooth-action 	<div style="display: flex; justify-content: space-between;"> <div style="background-color: #008000; color: white; padding: 2px;"> Auf Lager On stock </div> <div style="background-color: #0056b3; color: white; padding: 2px;"> Lieferbar innerhalb 12 Wochen Delivery within 12 weeks </div> <div style="background-color: #ff0000; color: white; padding: 2px;"> nicht erhältlich not available </div> </div> <p>Funktionssteile sind zum einfacheren Verständnis blau gekennzeichnet und entsprechen nicht der tatsächlichen Farbe. Functional parts are marked in blue for easy understanding and do not correspond to the actual color.</p>	

Plattformwinkel zum Schrauben | Platform bracket for screwing



Artikel-Nr.	Winkellänge bracket length	Gewicht Weight (kg)
21000000410	305 mm	0,58
21000000420	406 mm	0,77
21000000430	559 mm	1,06
21000000440	711 mm	1,35

Schienenlänge slide length mm	Winkel bracket LA = 305mm		Winkel bracket LA = 406mm		Winkel bracket LA = 559mm		Winkel bracket LA = 711mm	
	A	B	A	B	A	B	A	B
305	1	2	-	-	-	-	-	-
356	1	2	-	-	-	-	-	-
406	-	-	1	2	-	-	-	-
457	-	-	1	2	-	-	-	-
508	-	-	1	2	-	-	-	-
559	-	-	-	-	1	2	-	-
610	-	-	-	-	1	2	-	-
660	-	-	-	-	1	2	-	-
711	-	-	-	-	-	-	1	2

Hinweise | Notes

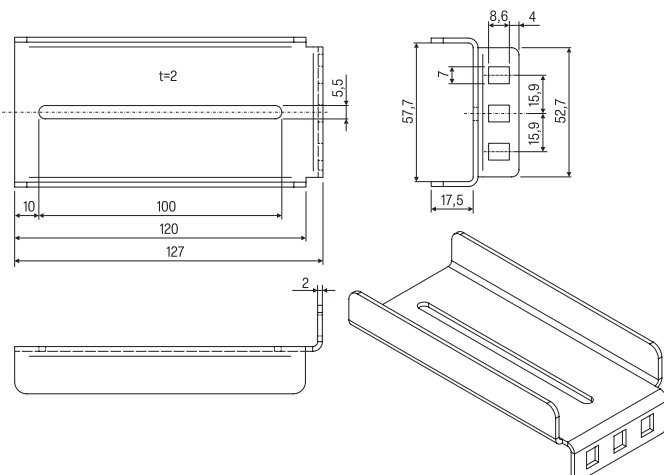
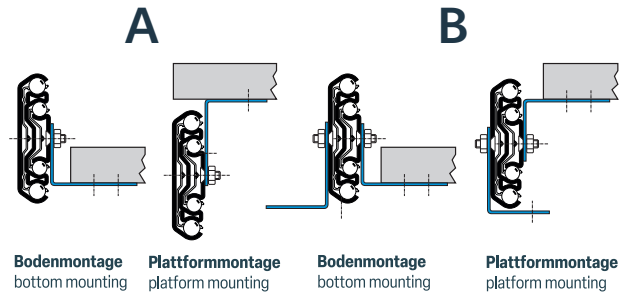
○ Bohrbild | Hole pattern, **A** = Montage an der Innenführung | Mounting on the inner guide **B** = Montage von freistehenden Führungen | Mounting of freestanding slides

Im Winkelset enthalten

1 x Winkel, 2 x Senkkopfschraube M6, 2 x Mutter M6, 2 x Sicherungsscheibe

Bracket set includes

1 x bracket, 2 x countersunk screw M6, 2 x nut M6, 2 x lock washer



Gehäuse-Montagewinkel 57 Enclosure mounting bracket 57

Optionale Winkel sind erhältlich, um die Montage von Schienen in einem Elektronikgestell/-gehäuse zu erleichtern.
Optional brackets are available to simplify the mounting of slides in an electronics rack/enclosure.

Ein Winkelsatz besteht aus 4 Winkeln. Kleinteile stellt Kunde.
One set of brackets consists of 4 brackets. Fixing parts provided by customer.

Artikel-Nr.	Gewicht Weight kg/Stück kg/piece
21000000220	0,20

Vollauszug Serie 070

Full extension series 070

- Tragkraft bis zu 160 kg
- Auszugsweg 100%

Werkstoffe und Oberflächen:

- Schienen aus feuerverzinktem Stahl
- Kugelkäfige aus verzinktem Stahl
- Kugeln aus gehärtetem C-Stahl

Temperaturbereich:

- Einsatztemperatur -20°C bis +70°C
- Einsatztemperatur mit Soft-Close +10°C bis +40°C

- Load capacity up to 160 kg
- Extension path 100%

Materials and surfaces:

- Hot dipped galvanized steel rails
- Galvanized steel ball cages
- Hardened carbon steel balls

Temperature range:

- Operating temperature -20°C to +70°C
- Operating temperature with Soft-Close +10°C to +40°C

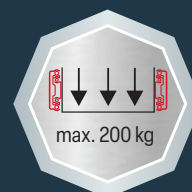
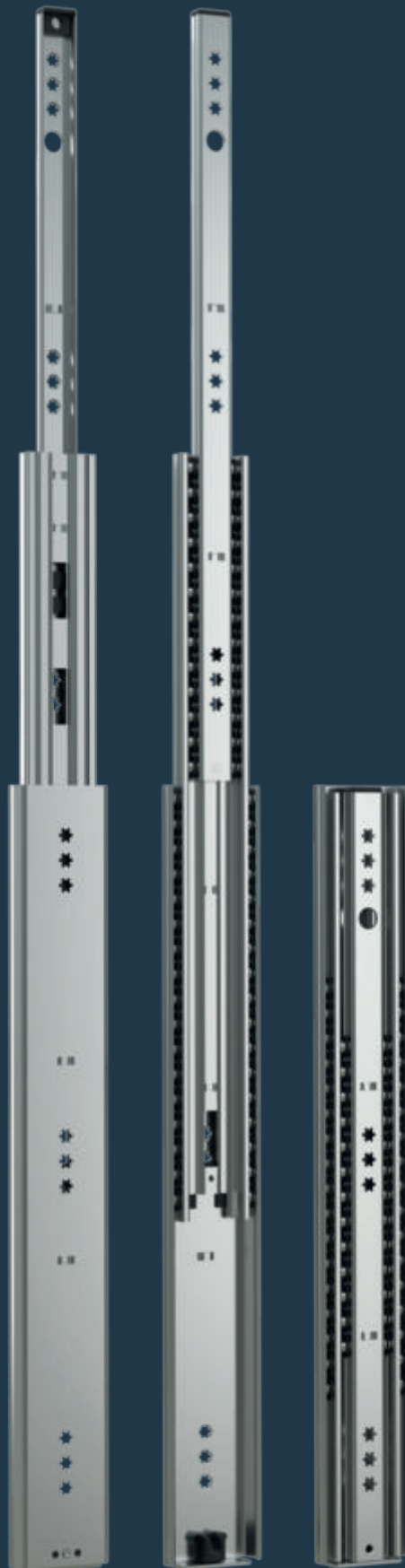
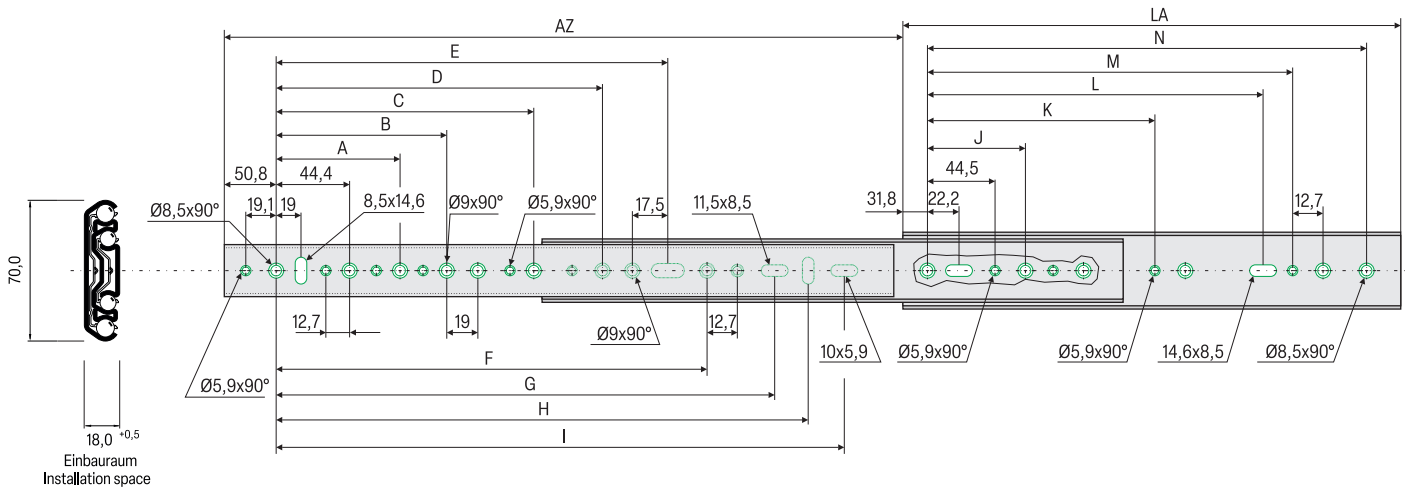


Abbildung ähnlich | Illustration similar

070 Konstruktionsdaten | Construction data



Artikel-Nr.	LA mm	AZ mm	TK / kg 10.000	A mm	B mm	C mm	D mm	E mm	F mm	G mm	H mm	I mm	J mm	K mm	L mm	M mm	N mm	Gewicht Weight kg/Paar kg/pair
20700305000	305	305	140	-	-	-	-	-	-	-	179	199	-	-	184	200	238	2,38
20700356000	356	356	140	-	-	-	-	-	-	-	230	249	-	-	235	251	289	2,80
20700406000	406	406	150	108	-	-	-	-	237	262	281	300	-	-	286	302	340	3,19
20700457000	457	457	150	108	-	-	-	-	287	313	332	351	-	-	337	353	391	3,62
20700508000	508	508	160	108	172	-	-	-	338	364	383	402	-	-	387	403	442	4,03
20700559000	559	559	160	108	172	-	-	329	389	414	433	453	-	-	438	454	492	4,42
20700610000	610	610	160	108	172	-	-	380	440	465	484	503	-	-	489	505	543	4,84
20700660000	660	660	160	108	172	-	-	430	491	516	535	554	-	-	540	556	594	5,27
20700711000	711	711	160	108	172	-	-	481	541	567	586	605	-	-	591	607	645	5,88
20700762000	762	762	160	108	172	-	-	532	592	618	637	656	203	470	641	657	696	6,06
20700813000	813	813	160	108	172	-	-	583	643	668	687	707	203	521	692	708	746	6,48
20700864000	864	864	160	108	172	349	-	634	694	719	738	757	203	572	743	759	797	6,88
20700914000	914	914	160	108	172	349	502	684	745	770	789	808	203	622	794	810	848	7,29

Hinweise | Notes: LA = Länge | Length, AZ = Auszugsweg | Travel | TK = Tragkraft | Load capacity | Bohrbild / Hole pattern

Weitere Produktvarianten auf Anfrage | Other product variants on request

Notizen/Notes

ACHTUNG Traglast:

Bei einer Flachmontage (horizontal montiert) verringert sich die Tragkraft um bis zu 75%.

ATTENTION Load capacity:

In case of flat mounting (mounted horizontally), load capacity is reduced by up to 75%.

Empfohlene Befestigung Recommended mounting

Euroschraube
Euro screw
Ø 5 mm

Senkschraube
Countersunk screw
M 5

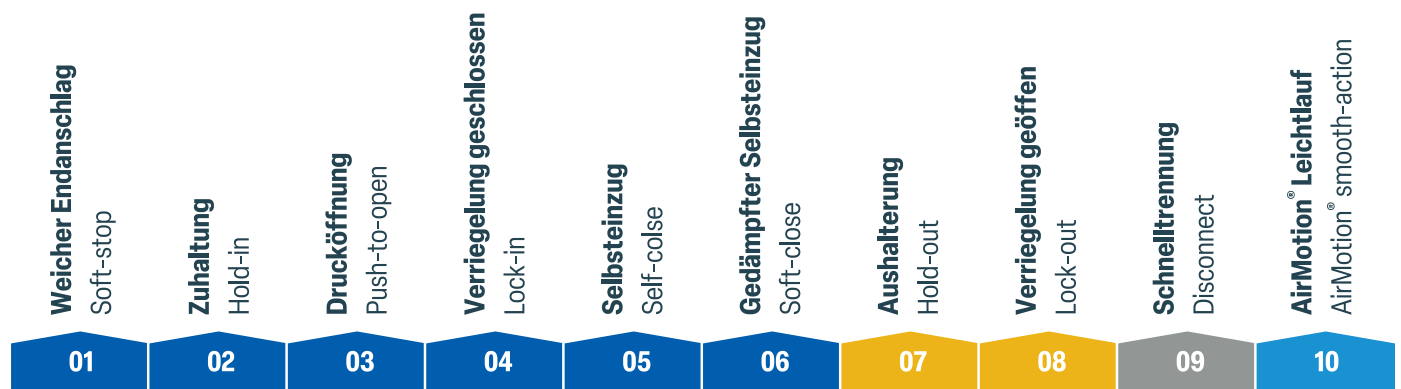


Max. Kopfhöhe 2,8mm / Ø 10 mm
Max. head height 2.8mm / Ø 10 mm

Optionale Funktionen zu Vollauszug Serie 070

070

Optional features for 070 series full extension slides



Beispiele für Kombinationsmöglichkeiten | Examples for possible combinations



Erläuterungen zur Grafik:

Jeder Farbton ist nur einmal wählbar. Kombination der Farbtöne möglich. Bitte beachten Sie die Verfügbarkeit der Funktionen in den nachfolgenden Grafiken.

Explanation of the graphic:

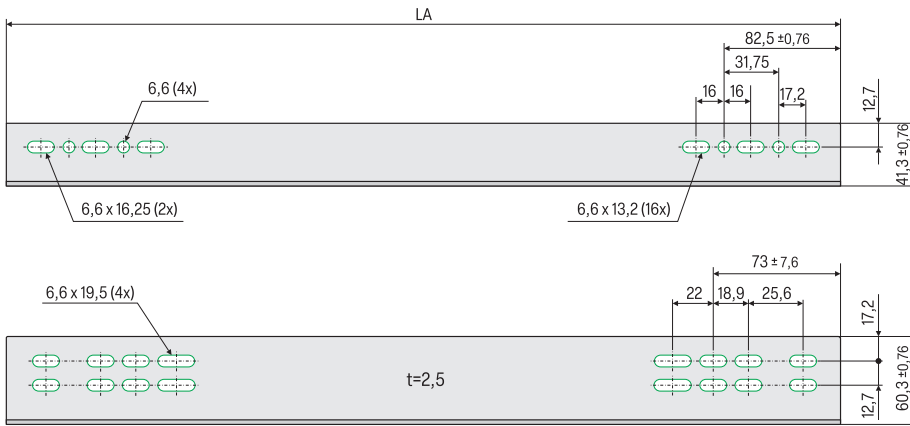
Each color shade can be selected only once. Combination of shades possible. Please note the availability of the functions in the following graphics.

Weicher Endanschlag Soft-stop	Zuhaltung Hold in	Drucköffnung Push-to-open	Verriegelung geschlossen Lock-in
			
Selbsteinzug Self-close	Gedämpfter Selbsteinzug Soft-close	Aushalterung Hold-out	Verriegelung geöffnet Lock-out
			
Schnelltrennung Disconnect	AirMotion® Leichtlauf Airmotion® smooth-action		
			

	Auf Lager On stock		Lieferbar innerhalb 12 Wochen Delivery within 12 weeks		nicht erhältlich not available
--	------------------------------	--	--	--	--

Funktionsteile sind zum einfacheren Verständnis blau gekennzeichnet und entsprechen nicht der tatsächlichen Farbe.
 Functional parts are marked in blue for easy understanding and do not correspond to the actual color.

Plattformwinkel zum Schrauben | Platform bracket for screwing



Artikel-Nr.	Winkellänge bracket length	Gewicht Weight (kg)
21000000410	305 mm	0,58
21000000420	406 mm	0,77
21000000430	559 mm	1,06
21000000440	711 mm	1,35

Schienenlänge slide length	Winkel bracket LA = 305mm		Winkel bracket LA = 406mm		Winkel bracket LA = 559mm		Winkel bracket LA = 711mm	
	A	B	A	B	A	B	A	B
305	1	2	-	-	-	-	-	-
356	1	2	-	-	-	-	-	-
406	-	-	1	2	-	-	-	-
457	-	-	1	2	-	-	-	-
508	-	-	1	2	-	-	-	-
559	-	-	-	-	1	2	-	-
610	-	-	-	-	1	2	-	-
660	-	-	-	-	1	2	-	-
711	-	-	-	-	-	-	1	2
762	-	-	-	-	-	-	1	2
813	-	-	-	-	-	-	1	2
864	-	2	-	-	-	-	1	1
914	1	3	1	1	-	-	-	-

Hinweise | Notes

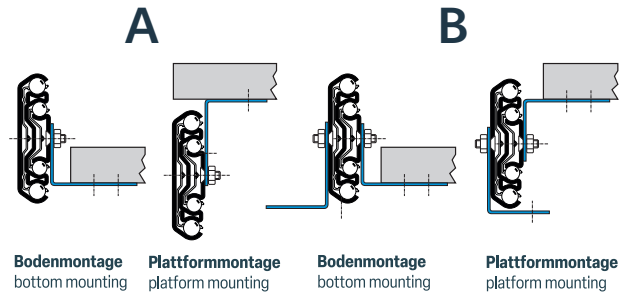
Bohrbild | Hole pattern, **A** = Montage an der Innenführung | Mounting on the inner guide **B** = Montage von freistehenden Führungen | Mounting of freestanding slides

Im Winkelset enthalten

1 x Winkel, 2 x Senkkopfschraube M6, 2 x Mutter M6, 2 x Sicherungsscheibe

Bracket set includes

1 x bracket, 2 x countersunk screw M6, 2 x nut M6, 2 x lock washer



Vollauszug Serie 072

Full extension series 072

- Tragkraft bis zu 50 kg
- Auszugsweg 100%

Werkstoffe und Oberflächen:

- Schienen aus feuerverzinktem Stahl
- Kugelkäfige aus verzinktem Stahl
- Kugeln aus gehärtetem C-Stahl

Temperaturbereich:

- Einsatztemperatur -20°C bis +70°C
- Einsatztemperatur mit Soft-Close +10°C bis +40°C

- Load capacity up to 50 kg
- Extension path 100%

Materials and surfaces:

- Hot dipped galvanized steel rails
- Galvanized steel ball cages
- Hardened carbon steel balls

Temperature range:

- Operating temperature -20°C to +70°C
- Operating temperature with Soft-Close +10°C to +40°C

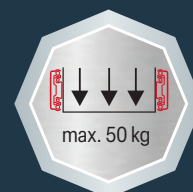
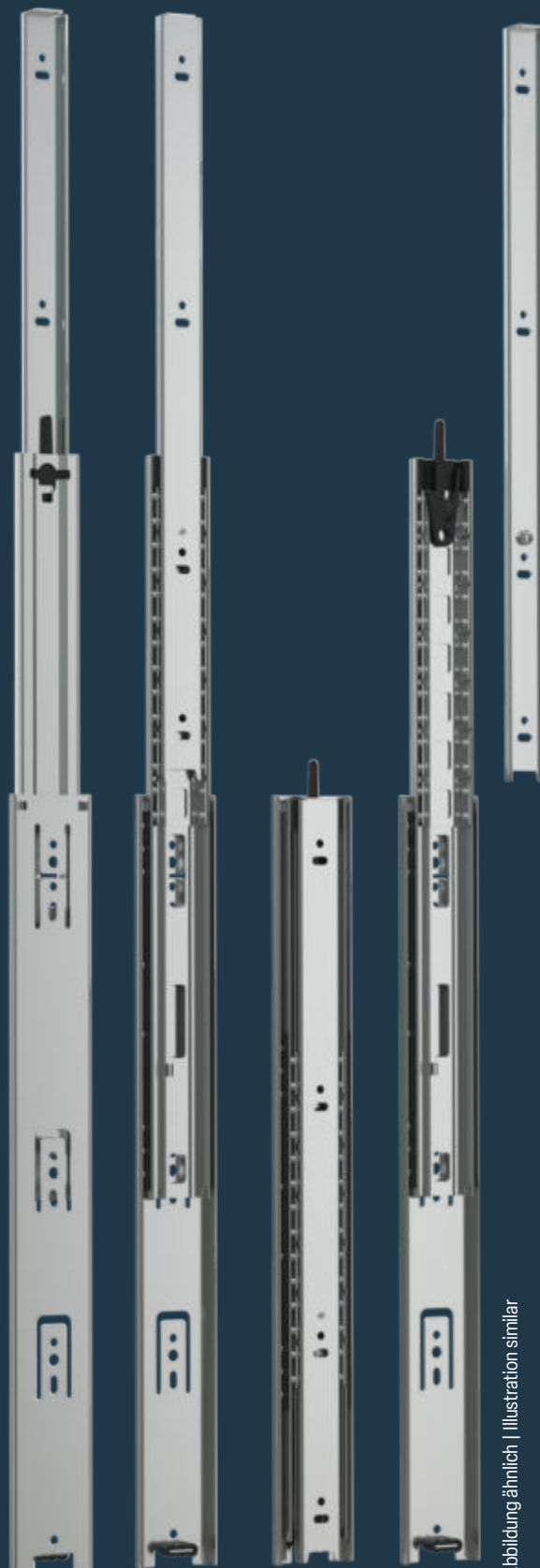
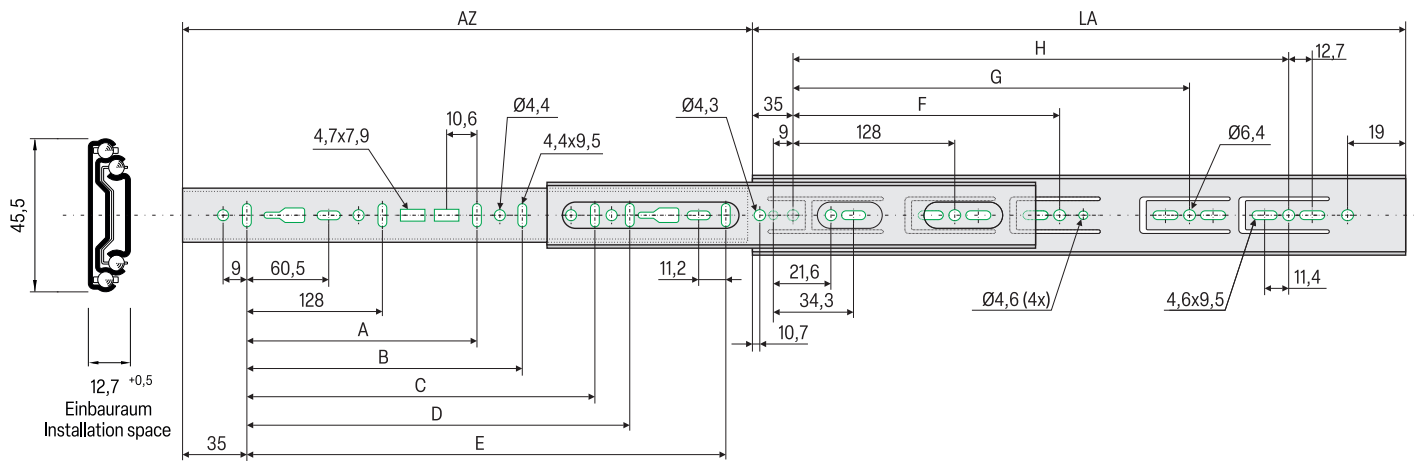


Abbildung ähnlich | Illustration similar

072 Konstruktionsdaten | Construction data



Artikel-Nr.	LA mm	AZ mm	TK / kg 10.000	A mm	B mm	C mm	D mm	E mm	F mm	G mm	H mm	Gewicht Weight kg/Pair kg/pair
20720250000	250	254	47	-	-	-	-	192	-	-	-	0,76
20720300000	300	305	48	-	-	-	-	242	224	-	-	0,90
20720350000	350	356	49	-	-	-	-	292	224	-	-	1,06
20720400000	400	406	50	-	-	-	-	342	224	320	-	1,22
20720450000	450	457	50	-	-	320	-	392	224	352	-	1,36
20720500000	500	508	50	-	-	320	-	442	224	416	-	1,52
20720550000	550	559	50	-	-	320	416	492	224	352	448	1,68
20720600000	600	610	50	224	-	416	-	542	224	352	480	1,85
20720650000	650	660	49	224	-	416	544	592	224	352	544	2,00
20720700000	700	711	48	224	288	416	544	642	224	352	544	2,15

Hinweise | Notes: LA = Länge | Length, AZ = Auszugsweg | Travel | TK = Tragkraft | Load capacity | Bohrbild / Hole pattern

Weitere Produktvarianten auf Anfrage | Other product variants on request

Notizen/Notes

ACHTUNG Traglast:

Bei einer Flachmontage (horizontal montiert) verringert sich die Tragkraft um bis zu 75%.

ATTENTION Load capacity:

In case of flat mounting (mounted horizontally), load capacity is reduced by up to 75%.

Empfohlene Befestigung Recommended mounting

Euroschraube
Euro screw
Ø 4 mm

Senkschraube
Countersunk screw
M 4

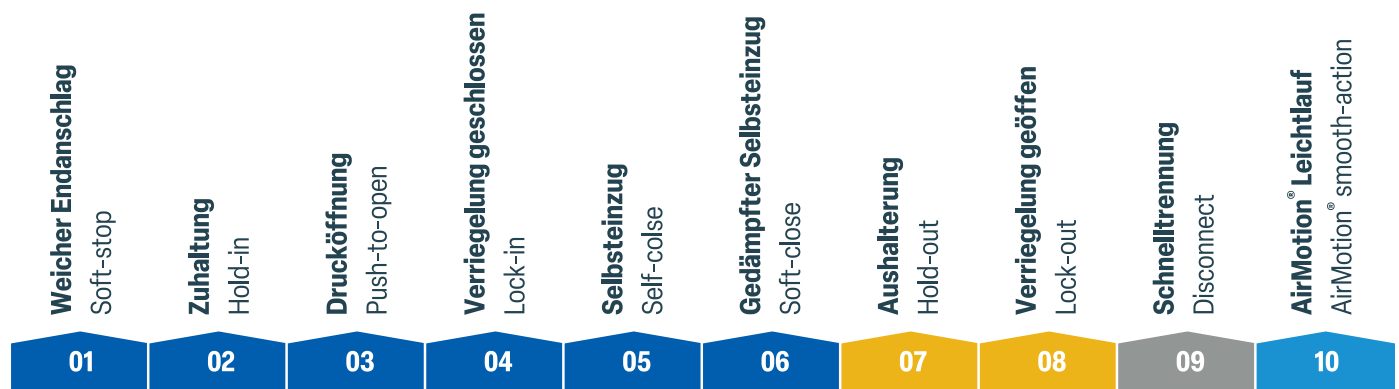


Max. Kopfhöhe 2,5mm / Ø 8,5 mm
Max. head height 2.5mm / Ø 8.5 mm

Optionale Funktionen zu Vollauszug Serie 072

072

Optional features for 072 series full extension slides



Beispiele für Kombinationsmöglichkeiten | Examples for possible combinations



Erläuterungen zur Grafik:

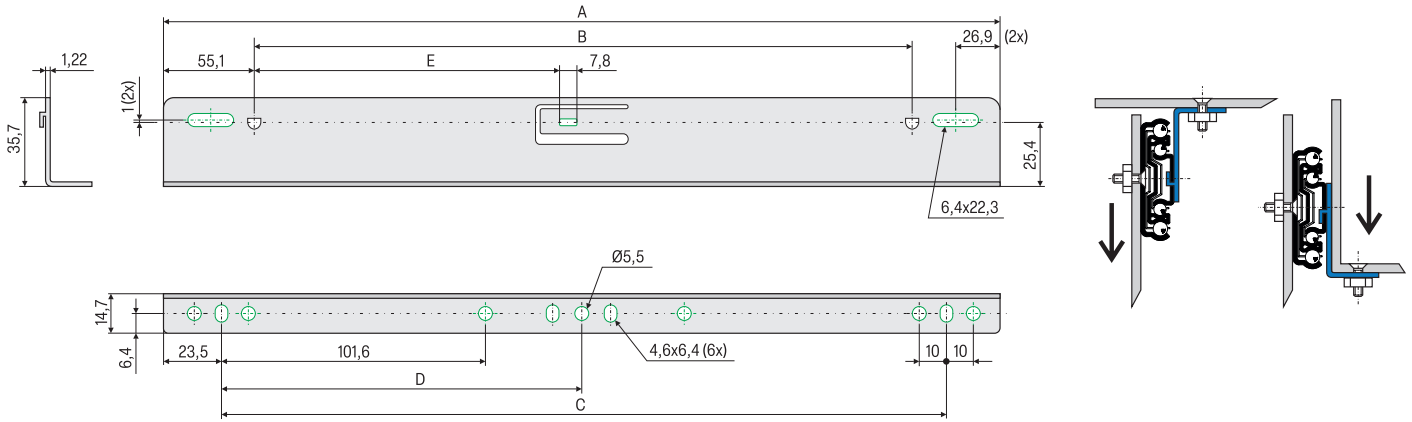
Jeder Farbton ist nur einmal wählbar. Kombination der Farbtöne möglich. Bitte beachten Sie die Verfügbarkeit der Funktionen in den nachfolgenden Grafiken.

Explanation of the graphic:

Each color shade can be selected only once. Combination of shades possible. Please note the availability of the functions in the following graphics.

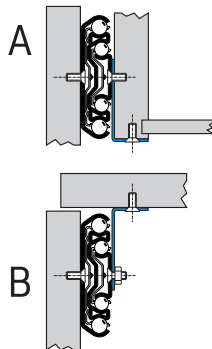
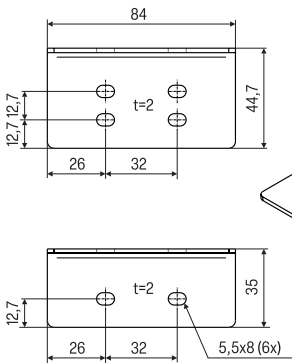
Weicher Endanschlag Soft-stop 	Zuhaltung Hold in 	Drucköffnung Push-to-open 	Verriegelung geschlossen Lock-in 
Selbsteinzug Self-close 	Gedämpfter Selbsteinzug Soft-close 	Aushalterung Hold-out 	Verriegelung geöffnet Lock-out 
Schnelltrennung Disconnect 	AirMotion® Leichtlauf Airmotion® smooth-action 	<div style="display: flex; justify-content: space-between;"> <div style="background-color: #008000; color: white; padding: 2px;"> Auf Lager On stock </div> <div style="background-color: #0056b3; color: white; padding: 2px;"> Lieferbar innerhalb 12 Wochen Delivery within 12 weeks </div> <div style="background-color: #ff0000; color: white; padding: 2px;"> nicht erhältlich not available </div> </div> <p>Funktionssteile sind zum einfacheren Verständnis blau gekennzeichnet und entsprechen nicht der tatsächlichen Farbe. Functional parts are marked in blue for easy understanding and do not correspond to the actual color.</p>	

Aufsteckwinkel | Clip-on bracket



Artikel-Nr.	für Schiene/for Slide mm	A mm	B mm	C mm	D mm	E mm	Gewicht Weight kg/Paar kg/pair
21000000310	350	346,7	236,5	300	150	117,4	0,16
21000000320	400	396,7	286,6	350	175	139,4	0,18
21000000330	450	446,8	336,6	400	200	164,4	0,20
21000000340	500	496,8	386,6	450	225	189,4	0,22
21000000350	550-700	546,8	436,6	500	250	214,4	0,25

Hinweise | Notes: Bohrbild / Hole pattern



Universalwinkel 32 Universal bracket 32

Für Boden- (A) und Plattformmontage (B). Mindestens 2 Winkel je Schiene erforderlich (je nach Schienenlänge). Kunde stellt Kleinteile.
For bottom (A) and platform (B) mounting.
At least 2 brackets per rail required (depending on rail length). Fixing parts provided by customer.

Artikel-Nr.	Gewicht Weight kg/Stück kg/piece
21000000110	0,10

Vollauszug Serie 076

Full extension series 076

erhältlich ab
available from
Q3/2024

- Tragkraft bis zu 272 kg
- Auszugsweg 100%

Werkstoffe und Oberflächen:

- Schienen aus feuerverzinktem Stahl
- Kugelkäfige aus verzinktem Stahl
- Kugeln aus gehärtetem C-Stahl

Temperaturbereich:

- Einsatztemperatur -20°C bis +70°C
- Einsatztemperatur mit Soft-Close +10°C bis +40°C

- Load capacity up to 272 kg
- Extension path 100%

Materials and surfaces:

- Hot dipped galvanized steel rails
- Galvanized steel ball cages
- Hardened carbon steel balls

Temperature range:

- Operating temperature -20°C to +70°C
- Operating temperature with Soft-Close +10°C to +40°C

ZM100

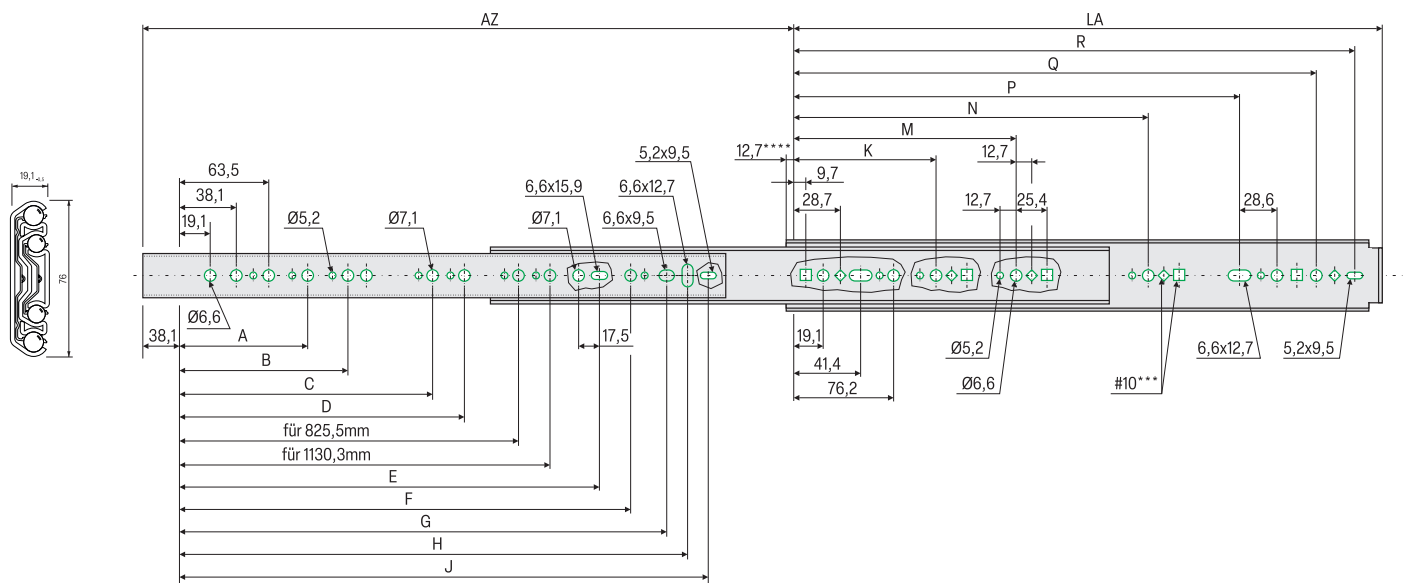
Zink-Magnesium
Zinc-magnesium

max. 272 kg

AIR
MOTION

RAL-color

076 Konstruktionsdaten | Construction data



Artikel-Nr.	LA	AZ	TK / kg	A	B	C	D	E	F	G	H	J	K	M	N	P	Q	R	Gewicht Weight
	mm	mm	10.000	mm	mm	mm	mm	mm	mm	mm	mm	mm	mm	mm	mm	mm	mm	mm	kg/Pair kg/pair
20760254000	254	254	272	-	-	-	-	-	103	129	148	167	-	-	-	152	210	229	1,15
20760305000	305	305	272	-	-	-	-	-	154	179	198	217	-	-	-	203	260	279	1,40
20760356000	356	356	272	-	-	-	-	-	205	230	249	268	-	-	-	254	311	330	1,64
20760406000	406	406	272	127	-	-	-	-	256	281	300	319	-	-	-	305	362	381	1,90
20760457000	457	457	272	127	-	-	-	246	306	332	351	370	-	-	-	356	413	432	2,21
20760508000	508	508	272	127	191	-	-	297	357	383	402	421	-	-	-	406	464	483	2,45
20760558000	558	558	272	127	191	-	-	348	408	433	452	471	-	-	-	457	514	533	2,69
20760609000	610	610	267	127	191	-	-	399	459	484	503	522	-	-	-	508	565	584	2,96
20760660000	660	660	264	127	191	-	-	449	510	535	554	573	-	-	-	559	616	635	3,20
20760711000	711	711	261	127	191	-	-	500	560	585	605	624	-	-	-	610	667	686	3,37
20760762000	762	762	258	127	191	368	-	551	611	637	656	675	235	-	502	660	718	737	3,71
20760812000	812	812	256	127	191	368	-	602	662	687	706	725	235	394	553	711	768	787	3,98
20760863000	864	864	253	127	191	368	470	653	713	738	757	776	235	419	603	762	819	838	4,22
20760914000	914	914	248	127	191	368	521	703	764	789	808	827	235	445	654	813	870	889	4,49
20761016000	1016	1016	237	127	191	368	521	805	865	891	910	929	235	546	756	914	972	991	5,03
20761066000	1067	1067	228	127	191	368	521	856	916	941	960	979	235	546	807	965	1022	1041	5,27
20761118000	1118	1118	218	127	191	368	521	907	967	992	1011	1030	235	546	857	1016	1073	1092	5,49
20761219000	1219	1219	204	127	191	368	521	1068	1068	1094	1113	1132	235	597	959	1118	1175	1194	6,00
20763720000	1372	1372	196	127	191	368	521	1161	1221	1246	1265	1284	235	597	959	1270	1327	1346	6,79
20761524000	1524	1524	182	127	191	368	521	1313	1373	1399	1418	1437	235	597	959	1422	1480	1499	7,54

Hinweise | Notes: LA = Länge | Length, AZ = Auszugsweg | Travel | TK = Tragkraft | Load capacity | Bohrbild / Hole pattern

Weitere Produktvarianten auf Anfrage | Other product variants on request

ACHTUNG Traglast:

Bei einer Flachmontage (horizontal montiert) verringert sich die Tragkraft um bis zu 75%.

Die angegebenen Tragkräfte sind die maximal erreichbaren ein einem Paar seitlich montiert.

ATTENTION Load capacity:

In case of flat mounting (mounted horizontally), load capacity is reduced by up to 75%.

Load ratings quoted are the maximum for a pair of side mounted slides

Optionale Funktionen zu Vollauszug Serie 076

076

Optional features for 076 series full extension slides



Beispiele für Kombinationsmöglichkeiten | Examples for possible combinations



Erläuterungen zur Grafik:

Jeder Farbton ist nur einmal wählbar. Kombination der Farbtöne möglich. Bitte beachten Sie die Verfügbarkeit der Funktionen in den nachfolgenden Grafiken.

Explanation of the graphic:

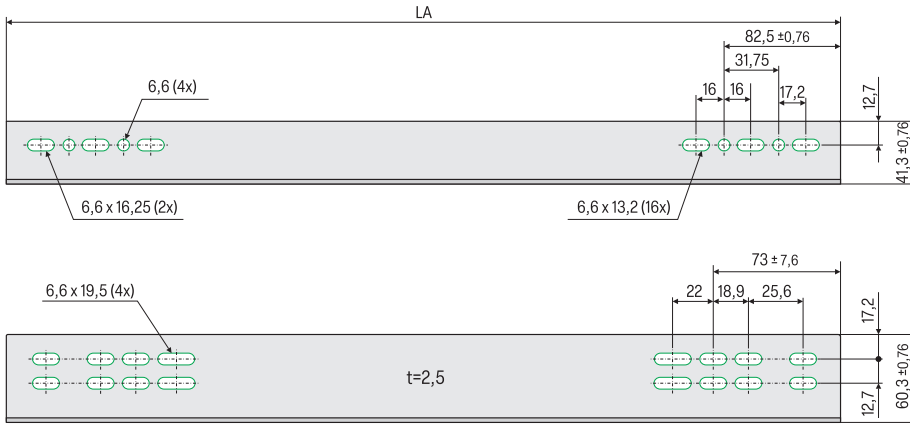
Each color shade can be selected only once. Combination of shades possible. Please note the availability of the functions in the following graphics.

Weicher Endanschlag Soft-stop	Zuhaltung Hold in	Drucköffnung Push-to-open	Verriegelung geschlossen Lock-in
			
Selbsteinzug Self-close	Gedämpfter Selbsteinzug Soft-close	Aushalterung Hold-out	Verriegelung geöffnet Lock-out
			
Schnelltrennung Disconnect	AirMotion® Leichtlauf Airmotion® smooth-action		
			

	Auf Lager On stock		Lieferbar innerhalb 12 Wochen Delivery within 12 weeks		nicht erhältlich not available
--	------------------------------	--	--	--	--

Funktionssteile sind zum einfacheren Verständnis blau gekennzeichnet und entsprechen nicht der tatsächlichen Farbe.
Functional parts are marked in blue for easy understanding and do not correspond to the actual color.

Plattformwinkel zum Schrauben | Platform bracket for screwing



Artikel-Nr.	Winkellänge bracket length	Gewicht Weight (kg)
21000000410	305 mm	0,58
21000000420	406 mm	0,77
21000000430	559 mm	1,06
21000000440	711 mm	1,35

Schienenlänge slide length	Winkel bracket LA = 305mm		Winkel bracket LA = 406mm		Winkel bracket LA = 559mm		Winkel bracket LA = 711mm	
	A	B	A	B	A	B	A	B
305	1	2	-	-	-	-	-	-
356	1	2	-	-	-	-	-	-
406	-	-	1	2	-	-	-	-
457	-	-	1	2	-	-	-	-
508	-	-	1	2	-	-	-	-
559	-	-	-	-	1	2	-	-
610	-	-	-	-	1	2	-	-
660	-	-	-	-	1	2	-	-
711	-	-	-	-	-	-	1	2
762	-	-	-	-	-	-	1	2
813	-	-	-	-	-	-	1	2
864	-	2	-	-	-	-	1	1
914	1	3	1	1	-	-	-	-

Hinweise | Notes

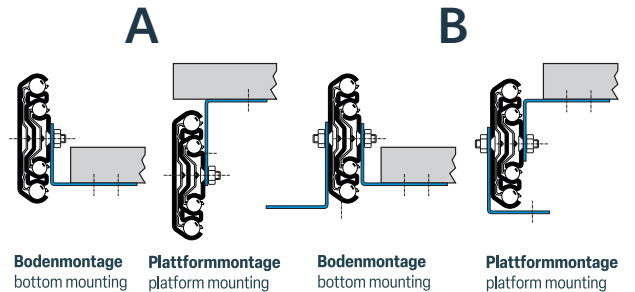
○ Bohrbild | Hole pattern, **A** = Montage an der Innenführung | Mounting on the inner guide **B** = Montage von freistehenden Führungen | Mounting of freestanding slides

Im Winkelset enthalten

1 x Winkel, 2 x Senkkopfschraube M6, 2 x Mutter M6, 2 x Sicherungsscheibe

Bracket set includes

1 x bracket, 2 x countersunk screw M6, 2 x nut M6, 2 x lock washer



Notizen/Notes

ACHTUNG Traglast:

Bei einer Flachmontage (horizontal montiert) verringert sich die Tragkraft um bis zu 75%.

ATTENTION Load capacity:

In case of flat mounting (mounted horizontally), load capacity is reduced by up to 75%.

Empfohlene Befestigung Recommended mounting

Euroschraube
Euro screw
Ø 5 mm

Senkschraube
Countersunk screw
M 5



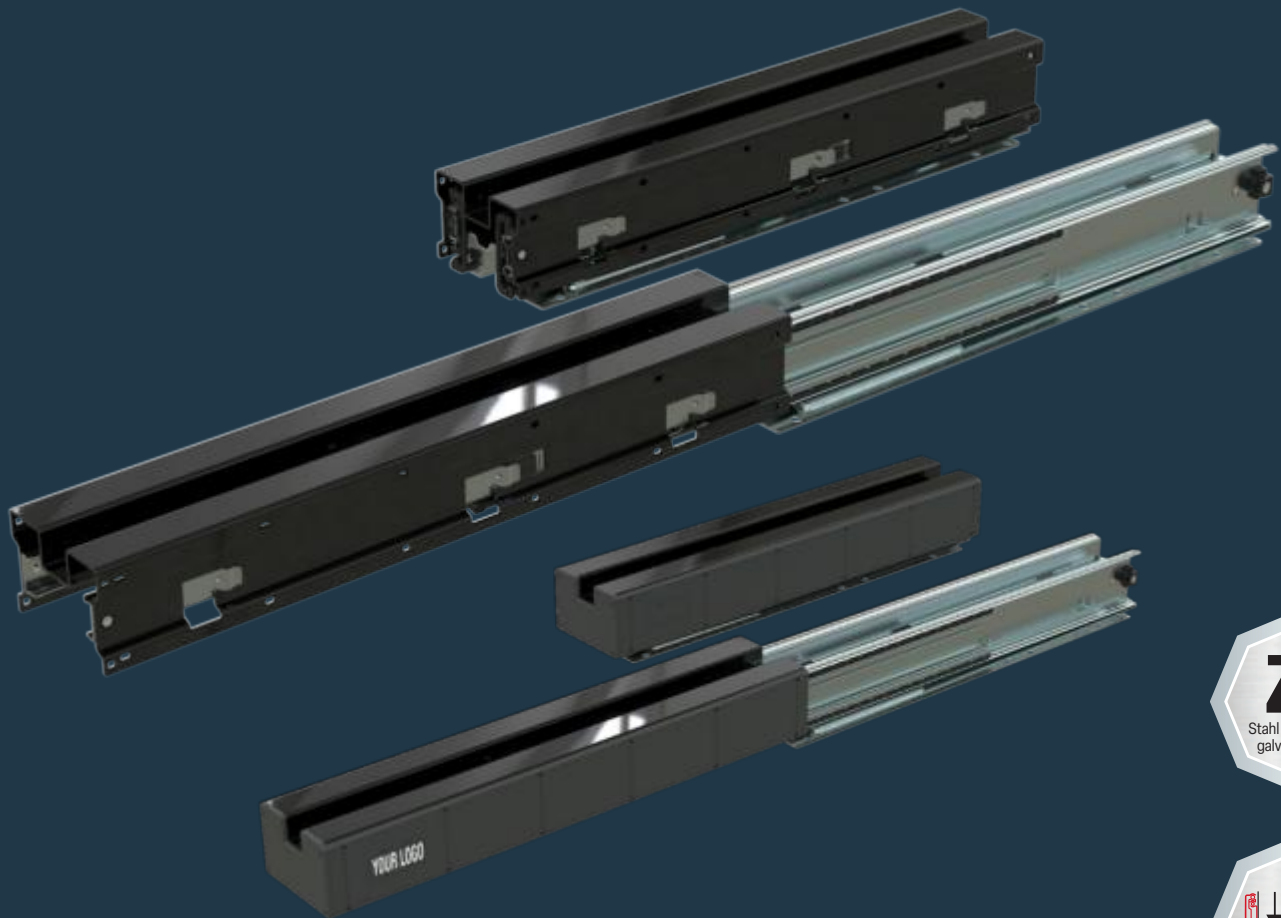
Max. Kopfhöhe 2,8mm / Ø 10 mm
Max. head height 2.8mm / Ø 10 mm

INBOX[®] 600

COMPACT SLIDE CONCEPT



Hochschrank Frontauszug Tall cabinet front pullout



- Tragkraft bis zu 120 kg
- unten und oben geführt
- Befestigungswinkel mit Frontjustierung
- gedämpfter Selbsteinzug 50 mm in unterer und oberer Führung
- Setverpackung – einbaufertig montiert
- Rahmenträger pulverbeschichtet RAL 9011

Werkstoffe und Oberflächen:

- Schienen aus feuerverzinktem Stahl
- Kugelhäufige aus verzinktem Stahl
- Kugeln aus gehärtetem C-Stahl

Temperaturbereich:

- Einsatztemperatur -20°C bis +70°C
- Einsatztemperatur mit Soft-Close +10°C bis +40°C

- Load capacity up to 120 kg
- Bottom and top guided
- Mounting brackets with front adjustment
- 50 mm self-closing device with damper in both bottom and top slide unit
- Packed per set - ready to install
- Frame support powder coated RAL 9011

Materials and surfaces:

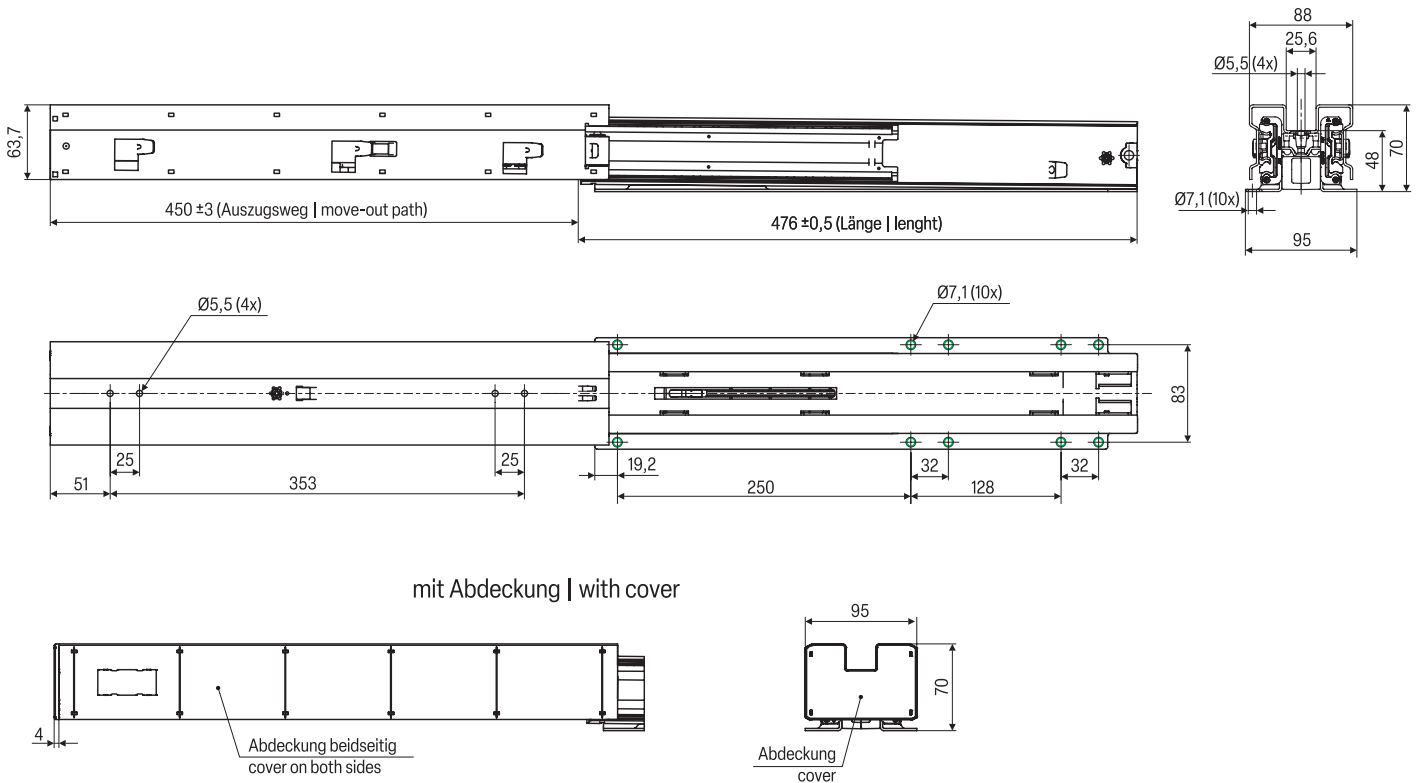
- Hot dipped galvanized steel rails
- Galvanized steel ball cages
- Hardened carbon steel balls

Temperature range:

- Operating temperature -20°C to +70°C
- Operating temperature with Soft-Close +10°C to +40°C



INBOX600 Konstruktionsdaten | Construction data



Artikel-Nr.	LA mm	AZ mm	TK / kg 10.000	Option option	Gewicht Weight kg/Stück kg/piece
20910476000	476	450	120	ohne Abdeckung without cover	5,90

Hinweise | Notes: LA = Länge | Length, AZ = Auszugsweg | Travel | TK = Tragkraft | Load capacity |  Bohrbild / Hole pattern

Zusatzfunktionen und Optionen | Additional functions and options

Artikel-Nr.	Bezeichnung description
21910476060	Gedämpfter Selbststeizug Soft-close
21910476900	Justageschrauben Adjustment screws
21910476910	Seitenabdeckung links und rechts Side cover left and right
21910476920	Frontkappe Front cover
21910476990	Ihr Logo links und rechts Your logo left and right
21000000001 - 9	Rahmenträger pulverbeschichtet Frame support powder coated

ACHTUNG Traglast:

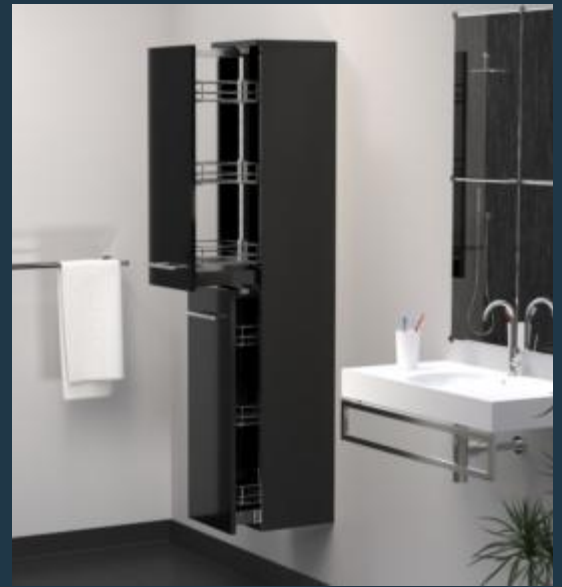
Die angegebenen Tragkräfte sind die maximal erreichbaren ein einem Paar seitlich montiert.

ATTENTION Load capacity:

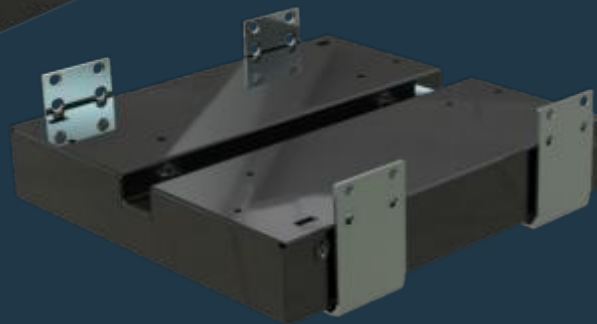
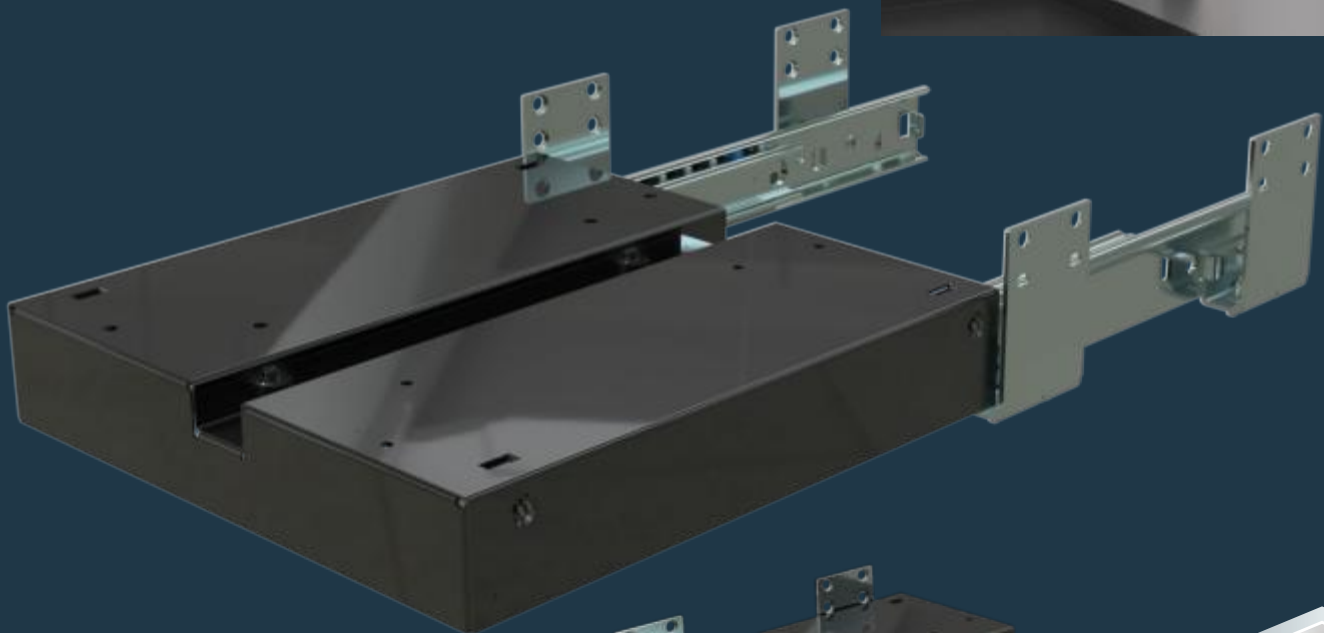
Load ratings quoted are the maximum for a pair of side mounted slides

INBOX 400

COMPACT SLIDE CONCEPT



Kompakt Frontauszug Compact front pullout



- Tragkraft bis zu 35 kg
- unten und oben geführt
- Befestigungswinkel mit Frontjustierung
- gedämpfter Selbsteinzug 50 mm in unterer und oberer Führung
- Setverpackung – einbaufertig montiert
- Abdeckung pulverbeschichtet RAL 9011

Werkstoffe und Oberflächen:

- Schienen aus feuerverzinktem Stahl
- Kugelkäfige aus verzinktem Stahl
- Kugeln aus gehärtetem C-Stahl

Temperaturbereich:

- Einsatztemperatur -20°C bis +70°C
- Einsatztemperatur mit Soft-Close +10°C bis +40°C

- Load capacity up to 35 kg
- Bottom and top guided
- Mounting brackets with front adjustment
- 50 mm self-closing device with damper in both bottom and top slide unit
- Packed per set - ready to install
- Cover powder coated RAL 9011

Materials and surfaces:

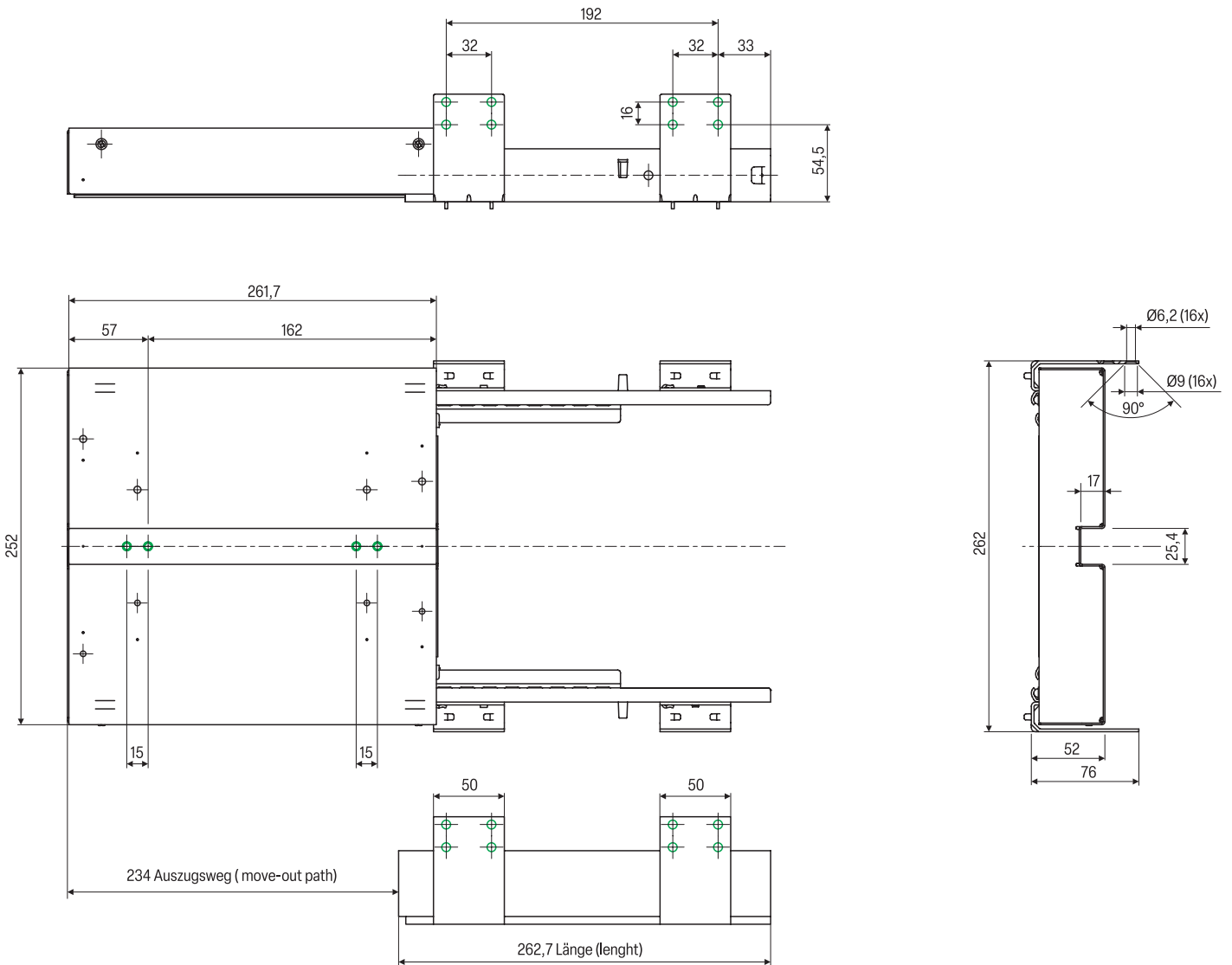
- Hot dipped galvanized steel rails
- Galvanized steel ball cages
- Hardened carbon steel balls

Temperature range:

- Operating temperature -20°C to +70°C
- Operating temperature with Soft-Close +10°C to +40°C



INBOX400 Konstruktionsdaten | Construction data



Artikel-Nr.	LA mm	AZ mm	TK / kg 10.000	Gewicht Weight kg/Stück kg/piece
20920263000	262,7	234	35	2,40
Hinweise Notes: LA = Länge Length, AZ = Auszugsweg Travel TK = Tragkraft Load capacity Bohrbild / Hole pattern				

Zusatzfunktionen und Optionen | Additional functions and options

Artikel-Nr.	Bezeichnung description
21920263060	Gedämpfter Selbsteinzug Soft-close
21000000001 - 9	Abdeckung pulverbeschichtet Cover powder coated
21930263990	Ihr Kunden-Logo Your custom-logo
Führungsschiene oben siehe Art.-Nr.: 20400250000 Guide slide top see art.-no.: 20400250000	

ACHTUNG Traglast:

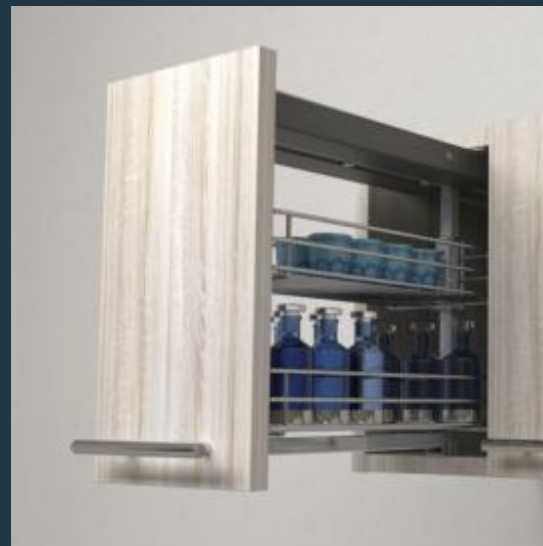
Die angegebenen Tragkräfte sind die maximal erreichbaren ein einem Paar seitlich montiert.

ATTENTION Load capacity:

Load ratings quoted are the maximum for a pair of side mounted slides

INBOX 200

COMPACT SLIDE CONCEPT



Oberschrank Frontauszug Upper cabinet front pullout



erhältlich ab
available from
Q3/2024

- Tragkraft bis zu 35 kg
- unten und oben geführt
- Befestigungswinkel mit Frontjustierung
- gedämpfter Selbsteinzug 50 mm in unterer und oberer Führung
- Setverpackung – einbaufertig montiert
- Abdeckung pulverbeschichtet RAL 9011

Werkstoffe und Oberflächen:

- Schienen aus feuerverzinktem Stahl
- Kugelkäfige aus verzinktem Stahl
- Kugeln aus gehärtetem C-Stahl

Temperaturbereich:

- Einsatztemperatur -20°C bis +70°C
- Einsatztemperatur mit Soft-Close +10°C bis +40°C

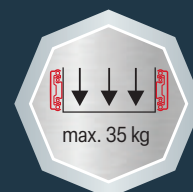
- Load capacity up to 35 kg
- Bottom and top guided
- Mounting brackets with front adjustment
- 50 mm self-closing device with damper in both bottom and top slide unit
- Packed per set - ready to install
- Cover powder coated RAL 9011

Materials and surfaces:

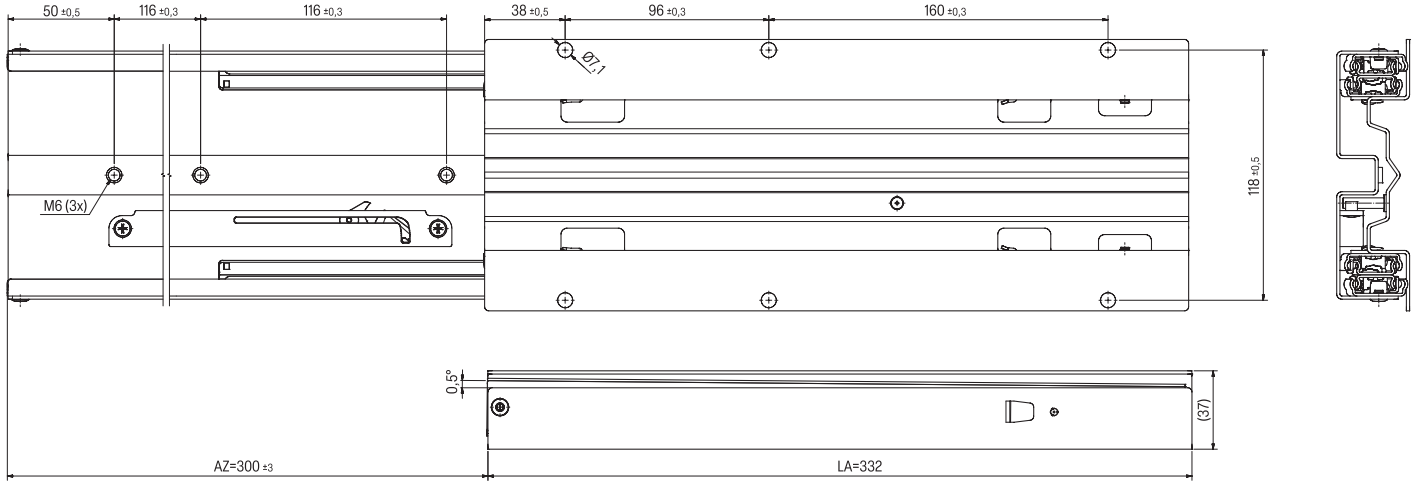
- Hot dipped galvanized steel rails
- Galvanized steel ball cages
- Hardened carbon steel balls


Temperature range:

- Operating temperature -20°C to +70°C
- Operating temperature with Soft-Close +10°C to +40°C



INBOX200 Konstruktionsdaten | Construction data



Artikel-Nr.	LA mm	AZ mm	TK / kg 10.000	Gewicht Weight kg/Stück kg/piece
20930332000	332	300	35	2,35
Hinweise Notes: LA = Länge Length, AZ = Auszugsweg Travel TK = Tragkraft Load capacity  Bohrbild / Hole pattern				

Zusatzfunktionen und Optionen | Additional functions and options

Artikel-Nr.	Bezeichnung description
21930332060	Selbsteinzug mit Dämpfung Soft-close
21000000001 - 9	Abdeckung pulverbeschichtet Cover powder coated
21930332990	Ihr Kunden-Logo Your customer-logo

ACHTUNG Traglast:

Die angegebenen Tragkräfte sind die maximal erreichbaren ein einem Paar seitlich montiert.

ATTENTION Load capacity:

Load ratings quoted are the maximum for a pair of side mounted slides



SCHOCK
M E T A L L
HEAVY
WORLD OF HEAVY DUTY SLIDES

2023 / 2024

SCHOCK
Ball Bearing Slides
Experience the SCHOCK World

Inhaltsverzeichnis | Table of contents

Teleskopschienen in Stahl C45 E+C Telescopic slides in Steel C45 E+C

Teilauszug 50% Partial extension slides 50%	
OWS	162 - 181
Teilauszug beidseitig ausziehbar 50% Partial extension bidirectional slides 50%	
OWST	182 - 201
Vollauszug 100% Full extension slides 100%	
TSR	202 - 211
DTS	212 - 235
STR	236 - 241
DOWS	242 - 243
Überauszug 200% Super extension slides 200%	
QSRT	244 - 251
DDTS	252 - 273
Vollauszug beidseitig ausziehbar 100% Full extension bidirectional slides 100%	
DTSB	274 - 289
TSRT	290 - 299

Teleskopschienen in Edelstahl 316L (1.4404) Telescopic slides in Stainless steel 316 L (1.4404)

Teilauszug 50% Partial extension slides 50%	
SOWS	300 - 303
Teilauszug beidseitig ausziehbar 50% Partial extension Bidirectional slides 50%	
SOWST	304 - 307
Full extension slides	
SDTS	308 - 317
Super extension slides	
SQSRT	318 - 321
SDDTS	322 - 331
Vollauszug beidseitig ausziehbar 100% Full extension bidirectional slides 100%	
SDTSB	332 - 341

Teleskopschienen in Aluminium EN-AW 6082 T6

Slides in Aluminum EN-AW 6082 T6

Vollauszug 100% | Full extension slides 100%

ADTS

342 - 347

Überauszug 200% | Super extension slides 200%

ADDTS

348 - 353

Vollauszug beidseitig ausziehbar 100% | Full extension Bidirectional slides

ADTSB

354 - 359

Linearführungen in Stahl C45 E+C

Linear slides in Steel C45 E+C

LRS

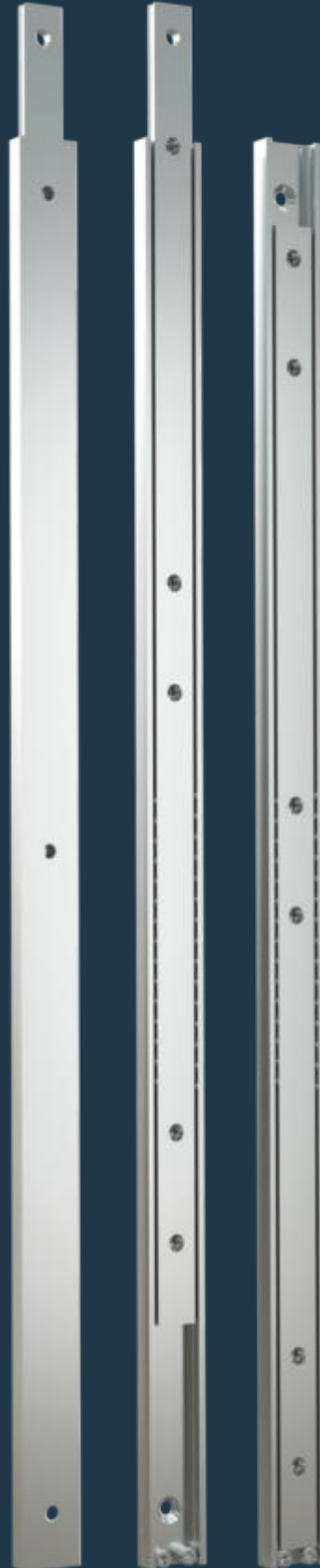
360 - 371

LRD

372 - 383

Teilauszug Serie OWS-30

Partial extension series OWS-30



- Tragkraft bis zu 280 kg
- Auszugsweg 50%

Werkstoffe und Oberflächen:

- Schienen: Kaltgewalzter Kohlenstoffstahl C45E+C, - EN 10277, gefräste Laufbahnen.
- Kugelkäfige: Verzinktes Stahlblech
- Kugeln: Verchromt C85 G100: DIN 5401

Temperaturbereich:

- Einsatztemperatur -40°C bis +200°C
- Lager- und Transporttemperatur -20°C bis max. +80°C

- Load capacity up to 280 kg
- Extension path 50%

Materials and surfaces:

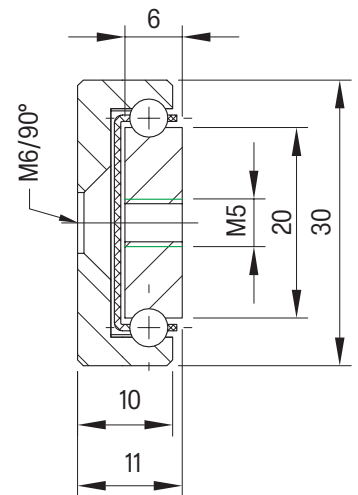
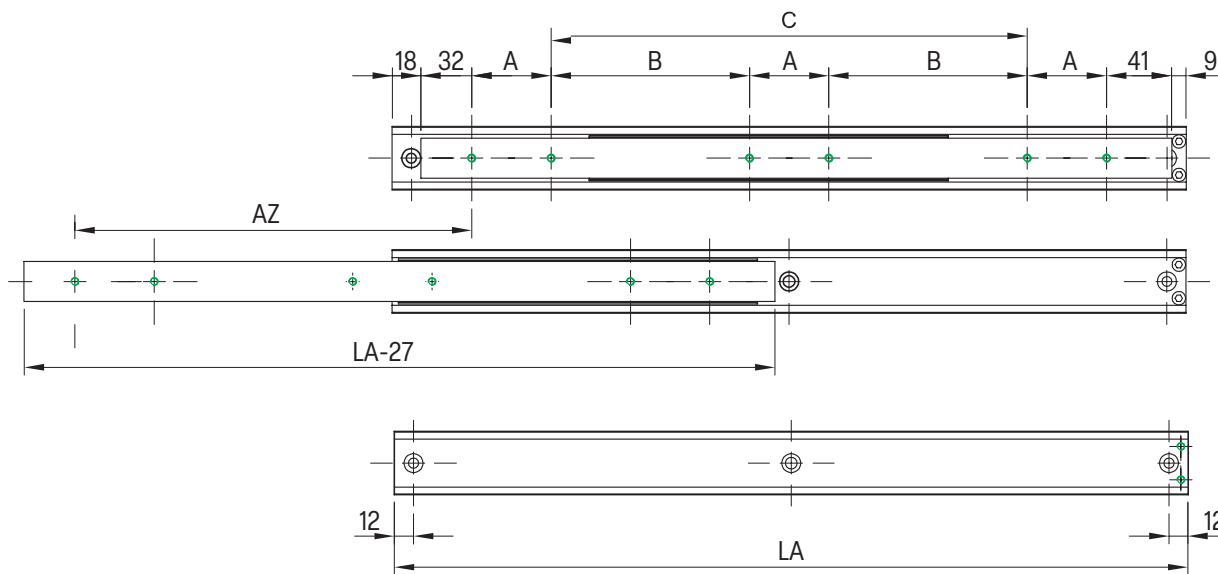
- Beams: Cold drawn carbon steel C45E+C, - EN 10277, milled raceways.
- Ball bearings: Chromed C85,G100: DIN 5401
- End Bolts: ASTM A307

Temperature range:

- Operating temperature -40°C to +200°C
- Storage and transport temperature -20°C to max. +80°C



OWS-30



Artikel-Nr. SToxxparts	LA mm	AZ mm	TK in kg 10.000	A mm	B mm	C mm	Gewicht weight kg/Stück kg/piece
07000328001	150	75	80	50	-	-	0,32
07000328002	200	100	90	50	-	-	0,43
07000328003	250	125	110	50	-	50	0,53
07000328004	300	150	130	50	-	100	0,64
07000328005	350	175	150	50	-	150	0,75
07000328006	400	200	180	50	-	200	0,85
07000328007	450	225	240	50	-	250	0,96
07000328008	500	250	260	50	-	300	1,06
07000328009	550	275	270	50	150	-	1,17
07000328010	600	300	280	50	175	-	1,28
07000328011	650	325	260	50	200	-	1,38
07000328012	700	350	240	50	225	-	1,49
07000328013	750	375	220	50	250	-	1,60
07000328014	800	400	200	50	275	-	1,70
07000328015	850	425	180	50	300	-	1,81
07000328016	900	450	160	50	325	-	1,92
07000328017	950	475	140	50	350	-	2,02
07000328018	1000	500	120	50	375	-	2,13

Hinweise | Notes: LA = Länge | Length, AZ = Auszugsweg | Move-out path, TK = Tragkraft | Load capacity | Bohrbild / Hole pattern

Die Tragfähigkeit im horizontalem Einbau reduziert sich um 60-80%.

Flat mounted slide load capacities are reduced between 60-80%

Teilauszug Serie OWS-40

Partial extension series OWS-40



- Tragkraft bis zu 360 kg
- Auszugsweg 50%

Werkstoffe und Oberflächen:

- Schienen: Kaltgewalzter Kohlenstoffstahl C45E+C, - EN 10277, gefräste Laufbahnen.
- Kugelkäfige: Verzinktes Stahlblech
- Kugeln: Verchromt C85 G100: DIN 5401

Temperaturbereich:

- Einsatztemperatur -40°C bis +200°C
- Lager- und Transporttemperatur -20°C bis max. +80°C

- Load capacity up to 360 kg
- Extension path 50%

Materials and surfaces:

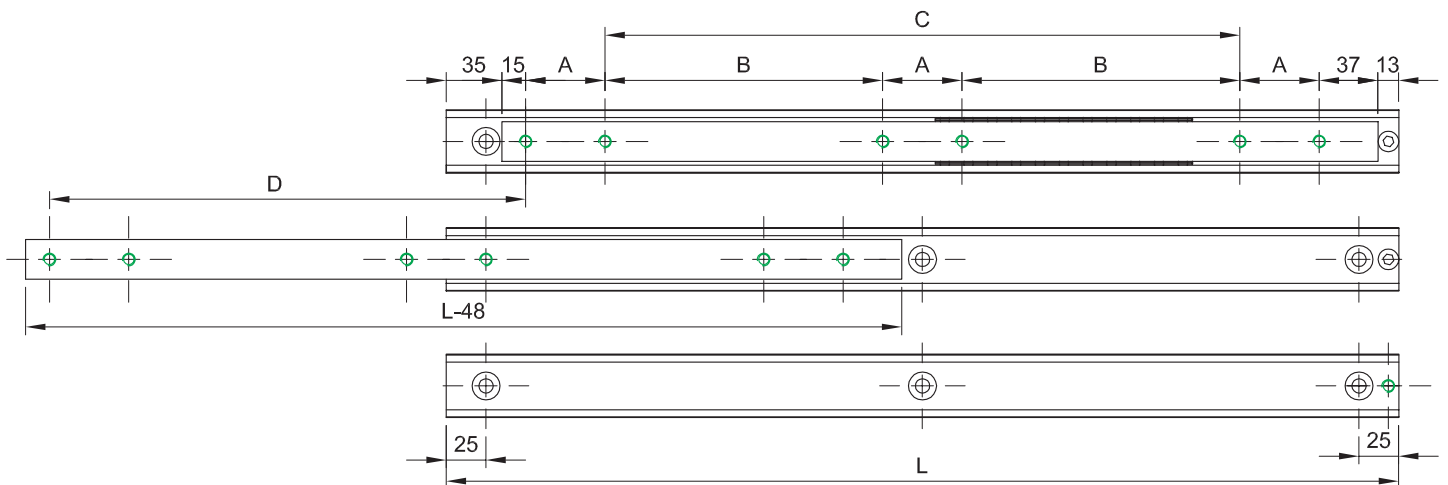
- Beams: Cold drawn carbon steel C45E+C, - EN 10277, milled raceways.
- Ball bearings: Chromed C85,G100: DIN 5401
- End Bolts: ASTM A307

Temperature range:

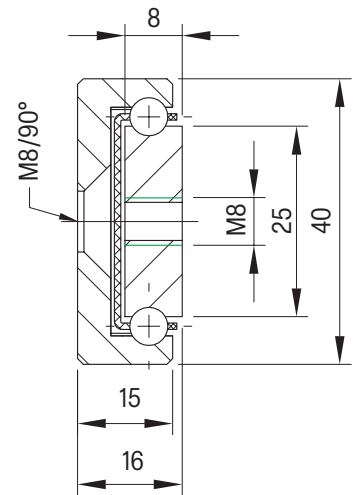
- Operating temperature -40°C to +200°C
- Storage and transport temperature -20°C to max. +80°C



OWS-40



Artikel-Nr. SToxparts	LA mm	AZ mm	TK in kg 10.000	A mm	B mm	C mm	Gewicht weight kg/Stück kg/piece
07000329001	200	100	240	50	-	-	0,80
07000329002	250	125	250	50	-	50	1,00
07000329003	300	150	260	50	-	100	1,20
07000329004	350	175	280	50	-	150	1,40
07000329005	400	200	300	50	-	200	1,60
07000329006	450	225	315	50	-	250	1,80
07000329007	500	250	330	50	-	300	2,00
07000329008	550	275	340	50	150	-	2,20
07000329009	600	300	350	50	175	-	2,41
07000329010	650	325	355	50	200	-	2,61
07000329011	700	350	360	50	225	-	2,81
07000329012	750	375	345	50	250	-	3,01
07000329013	800	400	335	50	275	-	3,21
07000329014	850	425	320	50	300	-	3,41
07000329015	900	450	305	50	325	-	3,61
07000329016	950	475	280	50	350	-	3,81
07000329017	1000	500	265	50	375	-	4,01
07000329018	1050	525	250	50	400	-	4,21
07000329019	1100	550	240	50	425	-	4,41
...
07000329029	1600	800	60	50	675	-	6,41



Hinweise | Notes: LA = Länge | Length, AZ = Auszugsweg | Move-out path, TK = Tragkraft | Load capacity | Bohrbild / Hole pattern

Weitere Längen und Ausführungen auf Anfrage (maximale Länge 1600 mm)
Other lengths and designs on request (maximum length 1600 mm)

Die Tragfähigkeit im horizontalem Einbau reduziert sich um 60-80%.

Flat mounted slide load capacities are reduced between 60-80%

Teilauszug Serie OWS-45

Partial extension series OWS-45



- Tragkraft bis zu 270 kg
- Auszugsweg 50%

Werkstoffe und Oberflächen:

- Schienen: Kaltgewalzter Kohlenstoffstahl C45E+C, - EN 10277, gefräste Laufbahnen.
- Kugelkäfige: Verzinktes Stahlblech
- Kugeln: Verchromt C85 G100: DIN 5401

Temperaturbereich:

- Einsatztemperatur -40°C bis +200°C
- Lager- und Transporttemperatur -20°C bis max. +80°C

- Load capacity up to 270 kg
- Extension path 50%

Materials and surfaces:

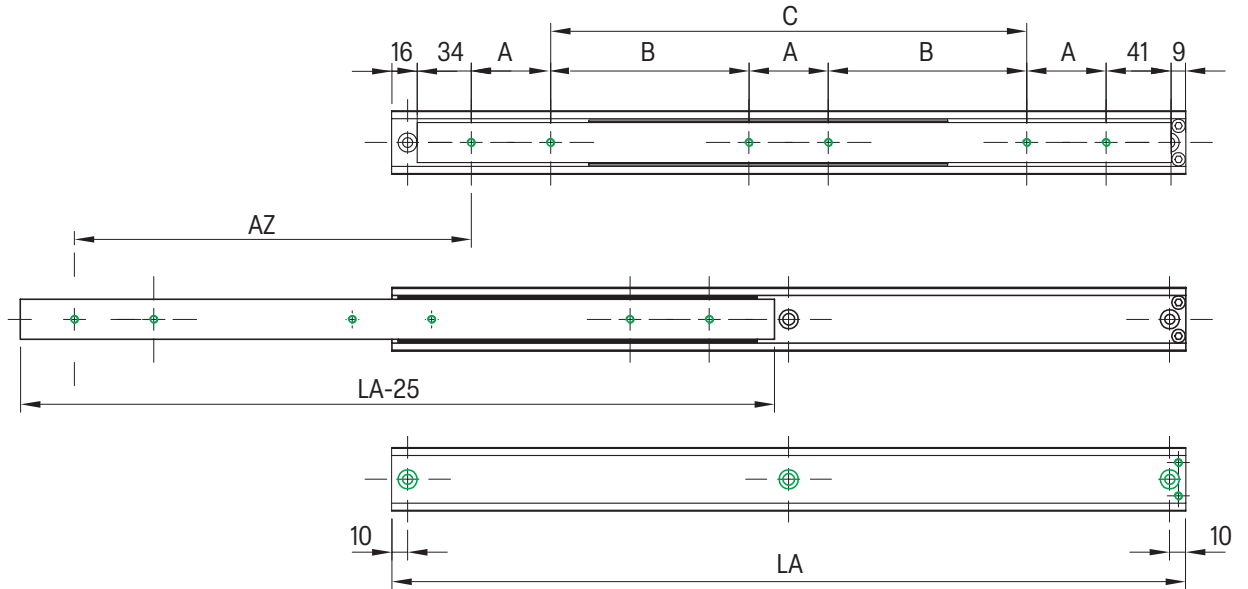
- Beams: Cold drawn carbon steel C45E+C, - EN 10277, milled raceways.
- Ball bearings: Chromed C85,G100: DIN 5401
- End Bolts: ASTM A307

Temperature range:


- Operating temperature -40°C to +200°C
- Storage and transport temperature -20°C to max. +80°C



OWS-45



Artikel-Nr. SToxxparts	LA mm	AZ mm	TK in kg 10.000	A mm	B mm	C mm	Gewicht weight kg/Stück kg/piece
07000935001	150	75	80	50	-	-	0,43
07000935002	200	100	90	50	-	-	0,57
07000935003	250	125	110	50	-	50	0,72
07000935004	300	150	130	50	-	100	0,86
07000935005	350	175	150	50	-	150	1,00
07000935006	400	200	180	50	-	200	1,14
07000935007	450	225	240	50	-	250	1,29
07000935008	500	250	260	50	-	300	1,43
07000935009	550	275	270	0	150	-	1,57
07000935010	600	300	260	50	175	-	1,72
07000935011	650	325	250	50	200	-	1,86
07000935012	700	350	240	50	225	-	2,00
07000935013	750	375	230	50	250	-	2,14
07000935014	800	400	220	50	275	-	2,29
07000935015	850	425	210	50	300	-	2,43
07000935016	900	450	200	50	325	-	2,57
07000935017	950	475	190	50	350	-	2,72
07000935018	1000	500	180	50	375	-	2,86
07000935019	1050	525	160	50	400	-	3,00
07000935020	1100	550	140	50	425	-	3,14
07000935021	1150	575	120	50	450	-	3,29
07000935022	1200	600	100	50	475	-	3,43

Hinweise | Notes: LA = Länge | Length, AZ = Auszugsweg | Move-out path, TK = Tragkraft | Load capacity |
 Bohrbild / Hole pattern

Weitere Längen und Ausführungen auf Anfrage (maximale Länge 1600 mm)
 Other lengths and designs on request (maximum length 1600 mm)

Die Tragfähigkeit im horizontalem Einbau reduziert sich um 60-80%.

Flat mounted slide load capacities are reduced between 60-80%

Teilauszug Serie OWS-48

Partial extension series OWS-48



- Tragkraft bis zu 280 kg
- Auszugsweg 50%

Werkstoffe und Oberflächen:

- Schienen: Kaltgewalzter Kohlenstoffstahl C45E+C, - EN 10277, gefräste Laufbahnen.
- Kugelkäfige: Verzinktes Stahlblech
- Kugeln: Verchromt C85 G100: DIN 5401

Temperaturbereich:

- Einsatztemperatur -40°C bis +200°C
- Lager- und Transporttemperatur -20°C bis max. +80°C

- Load capacity up to 280 kg
- Extension path 50%

Materials and surfaces:

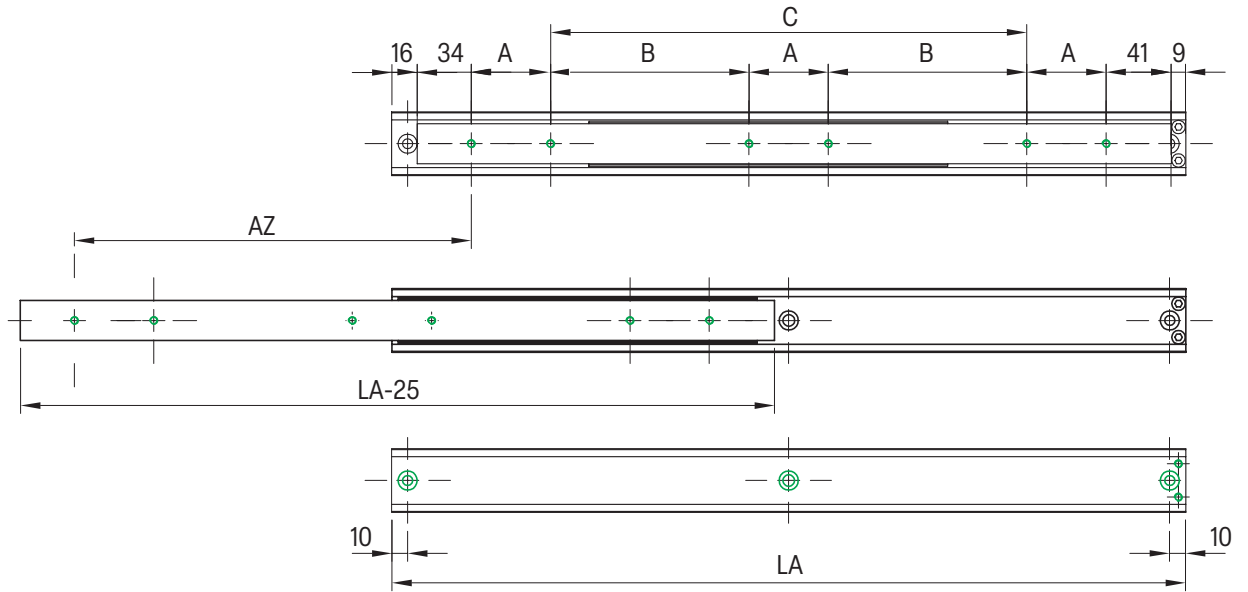
- Beams: Cold drawn carbon steel C45E+C, - EN 10277, milled raceways.
- Ball bearings: Chromed C85,G100: DIN 5401
- End Bolts: ASTM A307

Temperature range:

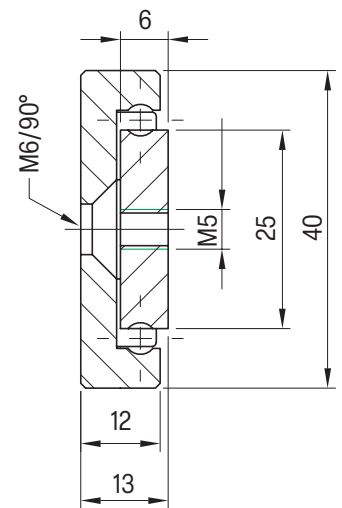
- Operating temperature -40°C to +200°C
- Storage and transport temperature -20°C to max. +80°C



OWS-48



Artikel-Nr. SToxxparts	LA mm	AZ mm	TK in kg 10.000	A mm	B mm	C mm	Gewicht weight kg/Stück kg/pair
07000330001	150	75	80	50	-	-	0,51
07000330002	200	100	90	50	-	-	0,68
07000330003	250	125	110	50	-	50	0,85
07000330004	300	150	130	50	-	100	1,01
07000330005	350	175	150	50	-	150	1,18
07000330006	400	200	180	50	-	200	1,35
07000330007	450	225	230	50	-	250	1,52
07000330008	500	250	260	50	-	300	1,69
07000330009	550	275	280	50	150	-	1,86
07000330010	600	300	270	50	175	-	2,03
07000330011	650	325	260	50	200	-	2,20
07000330012	700	350	250	50	225	-	2,36
07000330013	750	375	240	50	250	-	2,53
07000330014	800	400	230	50	275	-	2,70
07000330015	850	425	220	50	300	-	2,87
07000330016	900	450	210	50	325	-	3,04
07000330017	950	475	200	50	350	-	3,21
07000330018	1000	500	190	50	375	-	3,38
07000330019	1050	525	170	50	400	-	3,55
07000330020	1100	550	150	50	425	-	3,72
07000330021	1150	575	130	50	450	-	3,88
07000330022	1200	600	110	50	475	-	4,05



Hinweise | Notes: LA = Länge | Length, AZ = Auszugsweg | Move-out path, TK = Tragkraft | Load capacity | Bohrbild / Hole pattern

Die Tragfähigkeit im horizontalem Einbau reduziert sich um 60-80%.

Flat mounted slide load capacities are reduced between 60-80%

Teilauszug Serie OWS-50

Partial extension series OWS-50



- Tragkraft bis zu 450 kg
- Auszugsweg 50%

Werkstoffe und Oberflächen:

- Schienen: Kaltgewalzter Kohlenstoffstahl C45E+C, - EN 10277, gefräste Laufbahnen.
- Kugelkäfige: Verzinktes Stahlblech
- Kugeln: Verchromt C85 G100: DIN 5401

Temperaturbereich:

- Einsatztemperatur -40°C bis +200°C
- Lager- und Transporttemperatur -20°C bis max. +80°C

- Load capacity up to 450 kg
- Extension path 50%

Materials and surfaces:

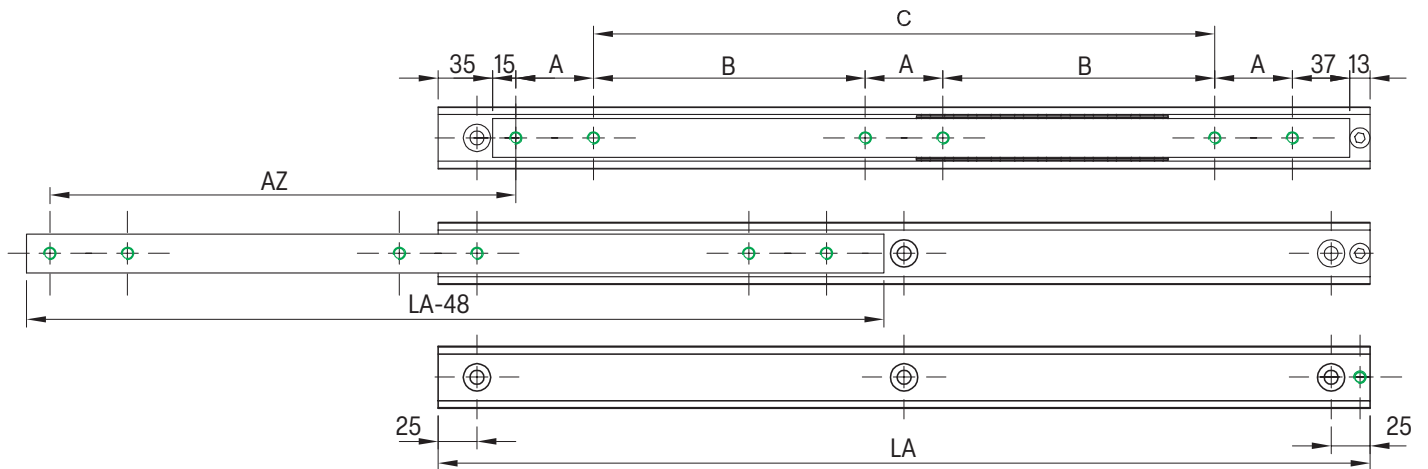
- Beams: Cold drawn carbon steel C45E+C, - EN 10277, milled raceways.
- Ball bearings: Chromed C85,G100: DIN 5401
- End Bolts: ASTM A307

Temperature range:

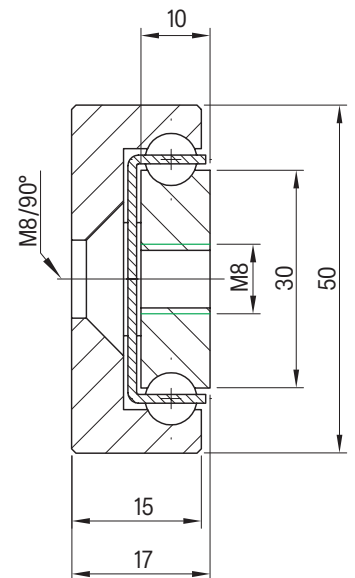
- Operating temperature -40°C to +200°C
- Storage and transport temperature -20°C to max. +80°C



OWS-50



Artikel-Nr. STOxparts	LA mm	AZ mm	TK in kg 10.000	A mm	B mm	C mm	Gewicht weight kg/Stück kg/piece
07000331001	200	100	300	50	-	-	1,07
07000331002	250	125	320	50	-	50	1,33
07000331003	300	150	340	50	-	100	1,60
07000331004	350	175	355	50	-	150	1,87
07000331005	400	200	370	50	-	200	2,13
07000331006	450	225	380	50	-	250	2,40
07000331007	500	250	400	50	-	300	2,67
07000331008	550	275	430	50	150	-	2,93
07000331009	600	300	450	50	175	-	3,20
07000331010	650	325	440	50	200	-	3,47
07000331011	700	350	420	50	225	-	3,73
07000331012	750	375	410	50	250	-	4,00
07000331013	800	400	400	50	275	-	4,27
07000331014	850	425	390	50	300	-	4,53
07000331015	900	450	375	50	325	-	4,80
07000331016	950	475	360	50	350	-	5,07
07000331017	1000	500	340	50	375	-	5,33
07000331018	1050	525	320	50	400	-	5,60
07000331019	1100	550	300	50	425	-	5,87
...							
07000931037	2000	1000	140	100	800	-	10,67



Hinweise | Notes: LA = Länge | Length, AZ = Auszugsweg | Move-out path, TK = Tragkraft | Load capacity | Bohrbild / Hole pattern

Weitere Längen und Ausführungen auf Anfrage (maximale Länge 2000 mm)
Other lengths and designs on request (maximum length 2000 mm)

Die Tragfähigkeit im horizontalem Einbau reduziert sich um 60-80%.

Flat mounted slide load capacities are reduced between 60-80%

Teilauszug Serie OWS-60

Partial extension series OWS-60



- Tragkraft bis zu 750 kg
- Auszugsweg 50%

Werkstoffe und Oberflächen:

- Schienen: Kaltgewalzter Kohlenstoffstahl C45E+C, - EN 10277, gefräste Laufbahnen.
- Kugelkäfige: Verzinktes Stahlblech
- Kugeln: Verchromt C85 G100: DIN 5401

Temperaturbereich:

- Einsatztemperatur -40°C bis +200°C
- Lager- und Transporttemperatur -20°C bis max. +80°C

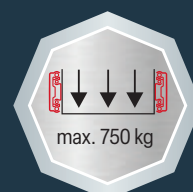
- Load capacity up to 750 kg
- Extension path 50%

Materials and surfaces:

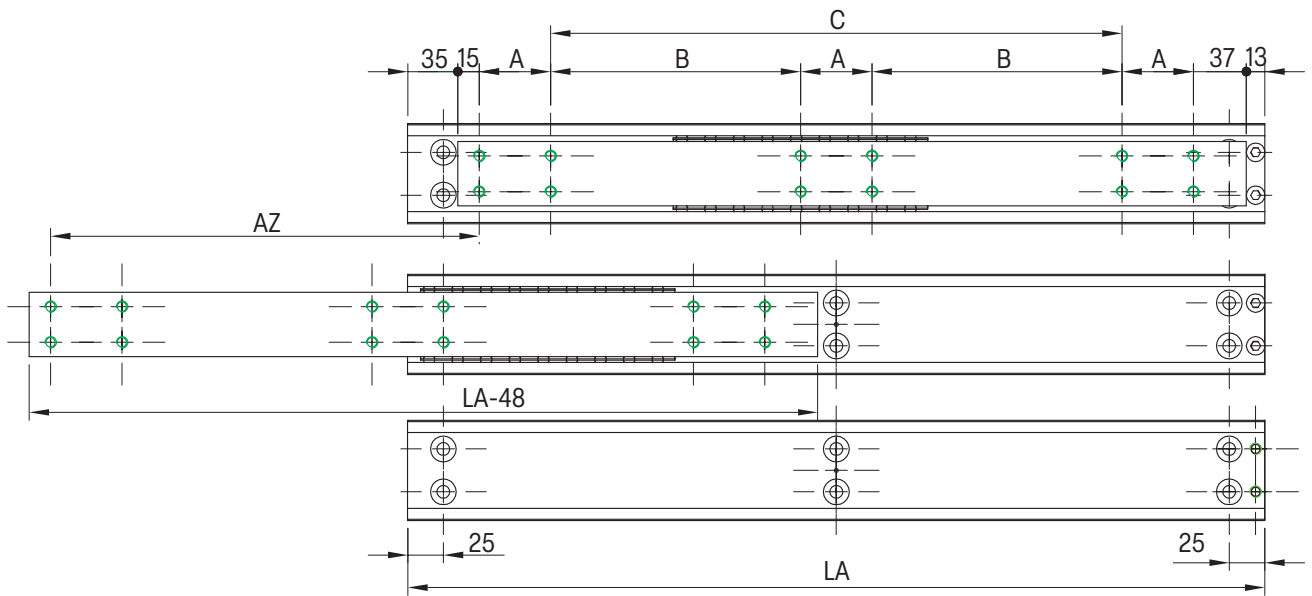
- Beams: Cold drawn carbon steel C45E+C, - EN 10277, milled raceways.
- Ball bearings: Chromed C85,G100: DIN 5401
- End Bolts: ASTM A307

Temperature range:

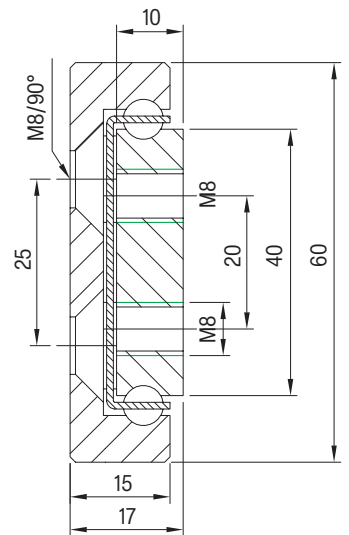
- Operating temperature -40°C to +200°C
- Storage and transport temperature -20°C to max. +80°C



OWS-60



Artikel-Nr. SToxxparts	LA mm	AZ mm	TK in kg 10.000	A mm	B mm	C mm	Gewicht weight kg/Stück kg/piece
07000936001	300	150	420	50	-	100	1,92
07000936002	350	175	560	50	-	150	2,24
07000936003	400	200	610	50	-	200	2,56
07000936004	450	225	660	50	-	250	2,88
07000936005	500	250	710	50	-	300	3,20
07000936006	550	275	720	50	-	350	3,52
07000936007	600	300	730	50	-	400	3,84
07000936008	650	325	740	50	200	-	4,16
07000936009	700	350	750	50	225	-	4,48
07000936010	750	375	740	50	250	-	5,12
07000936011	800	400	720	50	275	-	5,44
07000936012	850	425	700	50	300	-	5,76
07000936013	900	450	680	50	325	-	6,08
07000936014	950	475	660	50	350	-	6,40
07000936015	1000	500	640	50	375	-	6,72
07000936016	1050	525	610	50	400	-	7,04
07000936017	1100	550	580	50	425	-	7,36
07000936018	1150	575	550	50	450	-	7,68
07000936019	1200	600	520	50	475	-	8,00
...							
07000936035	2000	1000	100	100	800	-	12,80



Hinweise | Notes:

LA = Länge | Length, AZ = Auszugsweg | Move-out path, TK = Tragkraft | Load capacity |

Bohrbild / Hole pattern

Weitere Längen und Ausführungen auf Anfrage (maximale Länge 1600 mm)
Other lengths and designs on request (maximum length 1600 mm)

Die Tragfähigkeit im horizontalem Einbau reduziert sich um 60-80%.

Flat mounted slide load capacities are reduced between 60-80%

Teilauszug Serie OWS-70

Partial extension series OWS-70



- Tragkraft bis zu 1060 kg
- Auszugsweg 50%

Werkstoffe und Oberflächen:

- Schienen: Kaltgewalzter Kohlenstoffstahl C45E+C, - EN 10277, gefräste Laufbahnen.
- Kugelkäfige: Verzinktes Stahlblech
- Kugeln: Verchromt C85 G100: DIN 5401

Temperaturbereich:

- Einsatztemperatur -40°C bis +200°C
- Lager- und Transporttemperatur -20°C bis max. +80°C

- Load capacity up to 1060 kg
- Extension path 50%

Materials and surfaces:

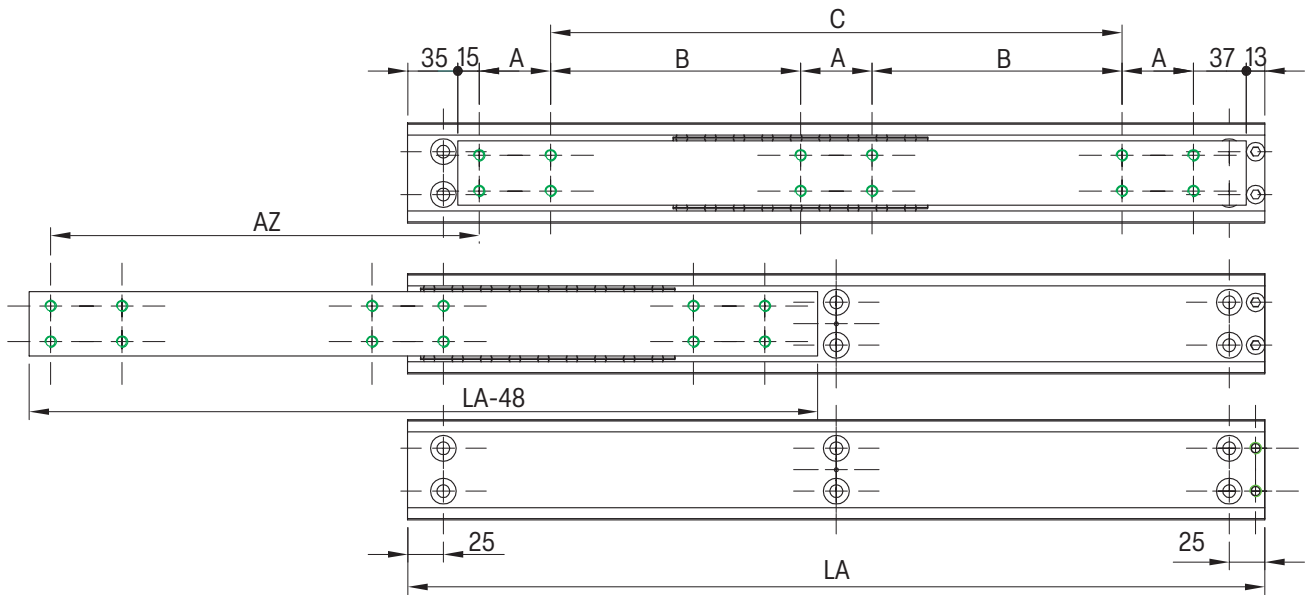
- Beams: Cold drawn carbon steel C45E+C, - EN 10277, milled raceways.
- Ball bearings: Chromed C85,G100: DIN 5401
- End Bolts: ASTM A307

Temperature range:

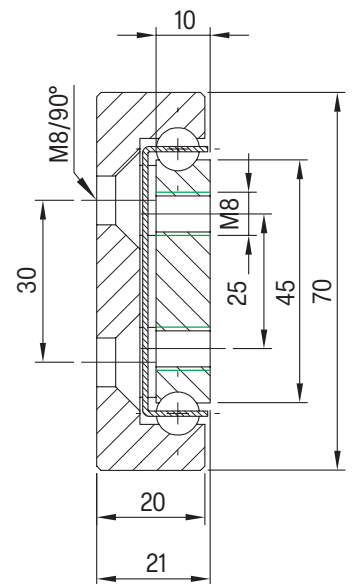
- Operating temperature -40°C to +200°C
- Storage and transport temperature -20°C to max. +80°C




OWS-70



Artikel-Nr. SToxparts	LA mm	AZ mm	TK in kg 10.000	A mm	B mm	C mm	Gewicht weight kg/Stück kg/piece
07000332001	300	150	800	50	-	100	2,76
07000332002	350	175	830	50	-	150	3,22
07000332003	400	200	860	50	-	200	3,68
07000332004	450	225	890	50	-	250	4,14
07000332005	500	250	930	50	-	300	4,60
07000332006	550	275	960	50	-	350	5,06
07000332007	600	300	980	50	-	400	5,52
07000332008	650	325	1020	50	200	-	5,98
07000332009	700	350	1060	50	225	-	6,44
07000332010	750	375	1030	50	250	-	6,90
07000332011	800	400	990	50	275	-	7,36
07000332012	850	425	940	50	300	-	7,82
07000332013	900	450	860	50	325	-	8,28
07000332014	950	475	800	50	350	-	8,73
07000332015	1000	500	750	50	375	-	9,19
07000332016	1050	525	710	50	400	-	9,65
07000332017	1100	550	670	50	425	-	10,11
07000332018	1150	575	630	50	450	-	10,57
07000332019	1200	600	600	50	475	-	11,03
...							
07000332035	2000	1000	310	100	800	-	18,38



Hinweise | Notes:

LA = Länge | Length, AZ = Auszugsweg | Move-out path, TK = Tragkraft | Load capacity |
 Bohrbild / Hole pattern

Weitere Längen und Ausführungen auf Anfrage (maximale Länge 2000 mm)
 Other lengths and designs on request (maximum length 2000 mm)

Die Tragfähigkeit im horizontalem Einbau reduziert sich um 60-80%.

Flat mounted slide load capacities are reduced between 60-80%

Teilauszug Serie OWS-80

Partial extension series OWS-80

- Tragkraft bis zu 1210 kg
- Auszugsweg 50%

Werkstoffe und Oberflächen:

- Schienen: Kaltgewalzter Kohlenstoffstahl C45E+C, - EN 10277, gefräste Laufbahnen.
- Kugelkäfige: Verzinktes Stahlblech
- Kugeln: Verchromt C85 G100: DIN 5401

Temperaturbereich:

- Einsatztemperatur -40°C bis +200°C
- Lager- und Transporttemperatur -20°C bis max. +80°C

- Load capacity up to 1210 kg
- Extension path 50%

Materials and surfaces:

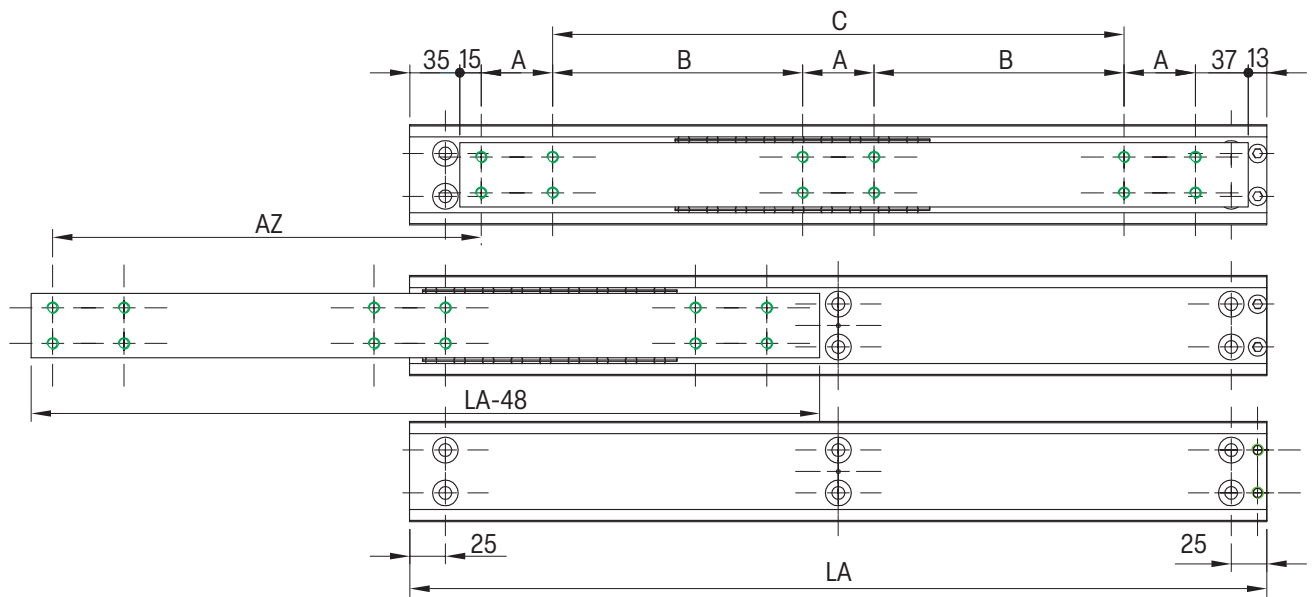
- Beams: Cold drawn carbon steel C45E+C, - EN 10277, milled raceways.
- Ball bearings: Chromed C85,G100: DIN 5401
- End Bolts: ASTM A307

Temperature range:

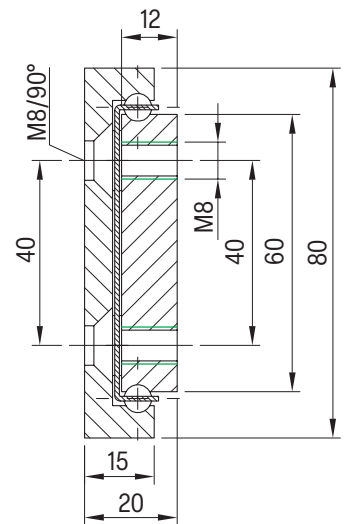
- Operating temperature -40°C to +200°C
- Storage and transport temperature -20°C to max. +80°C




OWS-80



Artikel-Nr. SToxxparts	LA mm	AZ mm	TK in kg 10.000	A mm	B mm	C mm	Gewicht weight kg/Stück kg/piece
07000333001	200	100	850	-	-	-	2,08
07000333002	250	125	920	50	-	50	2,60
07000333003	300	150	960	50	-	100	3,12
07000333004	350	175	980	50	-	150	3,64
07000333005	400	200	1000	50	-	200	4,16
07000333006	450	225	1030	50	-	250	4,68
07000333007	500	250	1080	50	-	300	5,20
07000333008	550	275	1110	50	150	-	5,72
07000333009	600	300	1150	50	175	-	6,24
07000333010	650	325	1180	50	200	-	6,76
07000333011	700	350	1210	50	225	-	7,28
07000333012	750	375	1190	50	250	-	7,80
07000333013	800	400	1160	50	275	-	8,32
07000333014	850	425	1110	50	300	-	8,84
07000333015	900	450	1070	50	325	-	9,36
07000333016	950	475	1030	50	350	-	9,87
07000333017	1000	500	970	50	375	-	10,39
07000333018	1050	525	960	50	400	-	10,91
07000333019	1100	550	940	50	425	-	11,43
...							
07000333036	2000	1000	450	50	800	-	20,78



Hinweise | Notes:

LA = Länge | Length, AZ = Auszugsweg | Move-out path, TK = Tragkraft | Load capacity |
 Bohrbild / Hole pattern

Weitere Längen und Ausführungen auf Anfrage (maximale Länge 1600 mm)
 Other lengths and designs on request (maximum length 1600 mm)

Die Tragfähigkeit im horizontalem Einbau reduziert sich um 60-80%.

Flat mounted slide load capacities are reduced between 60-80%

Teilauszug Serie OWS-90

Partial extension series OWS-90

- Tragkraft bis zu 1600 kg
- Auszugsweg 100%

Werkstoffe und Oberflächen:

- Schienen: Kaltgewalzter Kohlenstoffstahl C45E+C, - EN 10277, gefräste Laufbahnen.
- Kugelkäfige: Verzinktes Stahlblech
- Kugeln: Verchromt C85 G100: DIN 5401

Temperaturbereich:

- Einsatztemperatur -40°C bis +200°C
- Lager- und Transporttemperatur -20°C bis max. +80°C

- Load capacity up to 1600 kg
- Extension path 100%

Materials and surfaces:

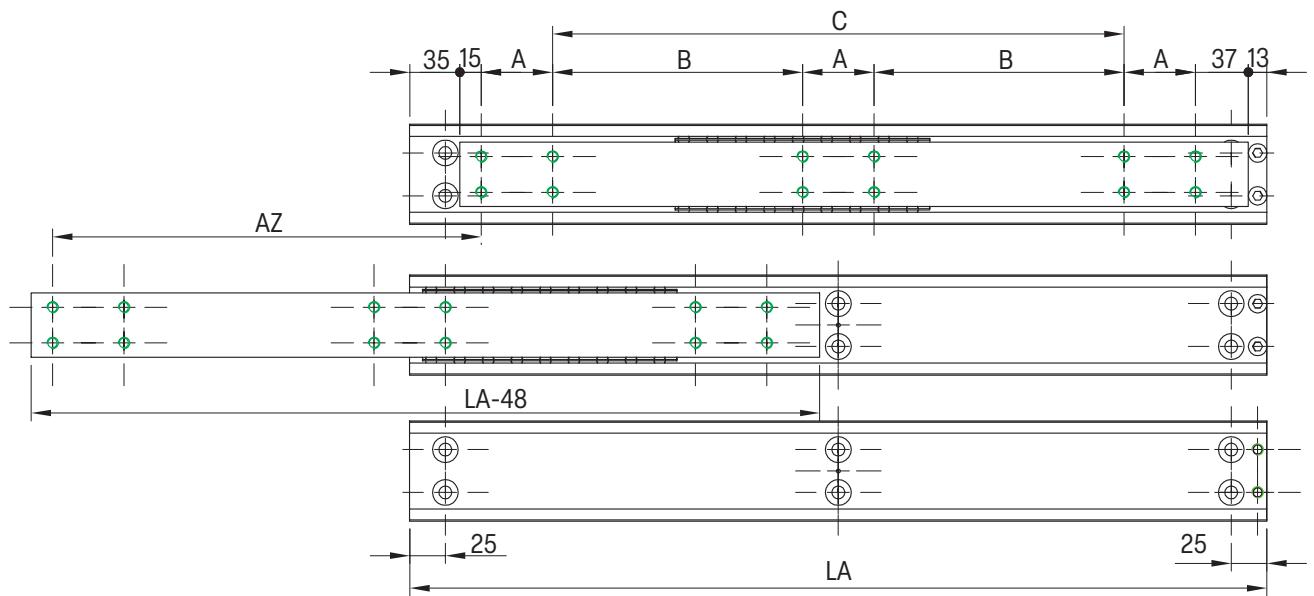
- Beams: Cold drawn carbon steel C45E+C, - EN 10277, milled raceways.
- Ball bearings: Chromed C85,G100: DIN 5401
- End Bolts: ASTM A307

Temperature range:

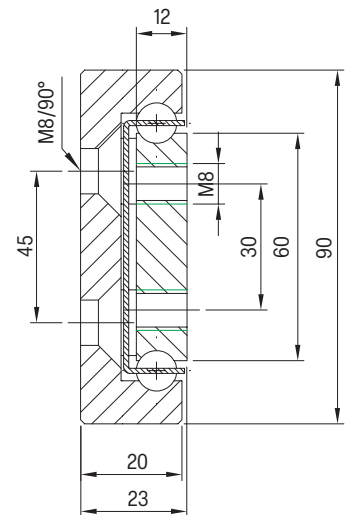
- Operating temperature -40°C to +200°C
- Storage and transport temperature -20°C to max. +80°C




OWS-90



Artikel-Nr. SToxparts	LA mm	AZ mm	TK in kg 10.000	A mm	B mm	C mm	Gewicht weight kg/Stück kg/piece
07000334001	300	150	1260	50	-	100	3,96
07000334002	350	175	1300	50	-	150	4,62
07000334003	400	200	1380	50	-	200	5,28
07000334004	450	225	1440	50	-	250	5,94
07000334005	500	250	1480	50	-	300	6,60
07000334006	550	275	1520	50	-	350	7,26
07000334007	600	300	1550	50	-	400	7,92
07000334008	650	325	1580	50	200	-	8,58
07000334009	700	350	1600	50	225	-	9,24
07000334010	750	375	1560	50	250	-	9,90
07000334011	800	400	1500	50	275	-	10,56
07000334012	850	425	1440	50	300	-	11,22
07000334013	900	450	1360	50	325	-	11,88
07000334014	950	475	1320	50	350	-	12,53
07000334015	1000	500	1240	50	375	-	13,19
07000334016	1050	525	1180	50	400	-	14,51
07000334017	1100	550	1100	50	425	-	15,17
07000334018	1150	575	1010	50	450	-	15,83
07000334019	1200	600	950	50	475	-	16,49
...							
07000334035	2000	1000	510	100	800	-	26,38



Hinweise | Notes:

LA = Länge | Length, AZ = Auszugsweg | Move-out path, TK = Tragkraft | Load capacity |
 Bohrbild / Hole pattern

Weitere Längen und Ausführungen auf Anfrage (maximale Länge 2000 mm)
 Other lengths and designs on request (maximum length 2000 mm)

Die Tragfähigkeit im horizontalem Einbau reduziert sich um 60-80%.

Flat mounted slide load capacities are reduced between 60-80%

Teilauszug Serie OWS-100

Partial extension series OWS-100

- Tragkraft bis zu 1750 kg
- Auszugsweg 50%

Werkstoffe und Oberflächen:

- Schienen: Kaltgewalzter Kohlenstoffstahl C45E+C, - EN 10277, gefräste Laufbahnen.
- Kugelkäfige: Verzinktes Stahlblech
- Kugeln: Verchromt C85 G100: DIN 5401

Temperaturbereich:

- Einsatztemperatur -40°C bis +200°C
- Lager- und Transporttemperatur -20°C bis max. +80°C

- Load capacity up to 1750 kg
- Extension path 50%

Materials and surfaces:

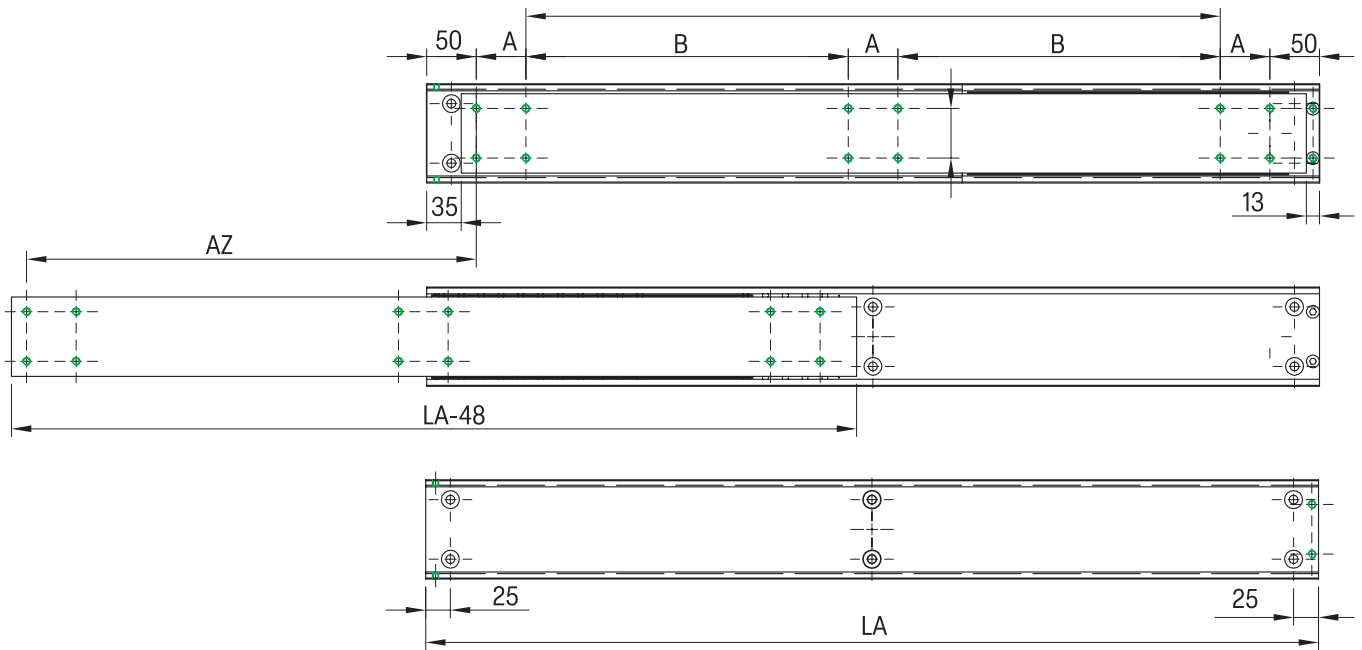
- Beams: Cold drawn carbon steel C45E+C, - EN 10277, milled raceways.
- Ball bearings: Chromed C85,G100: DIN 5401
- End Bolts: ASTM A307

Temperature range:

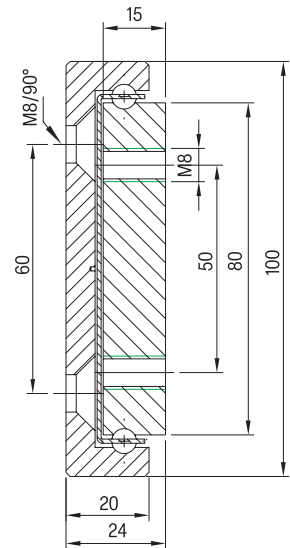
- Operating temperature -40°C to +200°C
- Storage and transport temperature -20°C to max. +80°C



OWS-100



Artikel-Nr. STOxxparts	LA mm	AZ mm	TK in kg 10.000	A mm	B mm	C mm	Gewicht weight kg/Stück kg/piece
07000335001	300	150	1410	50	-	100	5,03
07000335002	350	175	1450	50	-	150	5,87
07000335003	400	200	1510	50	-	200	6,71
07000335004	450	225	1570	50	-	250	7,55
07000335005	500	250	1630	50	-	300	8,39
07000335006	550	275	1670	50	-	350	9,22
07000335007	600	300	1700	50	-	400	10,06
07000335008	650	325	1730	50	200	-	10,90
07000335009	700	350	1750	50	225	-	11,74
07000335010	750	375	1690	50	250	-	12,57
07000335011	800	400	1630	50	275	-	13,41
07000335012	850	425	1550	50	300	-	14,25
07000335013	900	450	1450	50	325	-	15,09
07000335014	950	475	1400	50	350	-	15,93
07000335015	1000	500	1320	50	375	-	16,76
07000335016	1050	525	1260	50	400	-	17,60
07000335017	1100	550	1210	50	425	-	18,44
07000335018	1150	575	1160	50	450	-	19,28
07000335019	1200	600	1100	50	475	-	20,12
...							
07000335035	2000	1000	670	100	800	-	33,52



Hinweise | Notes: LA = Länge | Length, AZ = Auszugsweg | Move-out path, TK = Tragkraft | Load capacity | Bohrbild / Hole pattern

Weitere Längen und Ausführungen auf Anfrage (maximale Länge 2000 mm)
Other lengths and designs on request (maximum length 2000 mm)

Die Tragfähigkeit im horizontalem Einbau reduziert sich um 60-80%.

Flat mounted slide load capacities are reduced between 60-80%

Teilauszug Serie OWST-30

Partial extension series OWST-30



- Tragkraft bis zu 280 kg
- Auszugsweg 50% in beide Richtungen

Werkstoffe und Oberflächen:

- Schienen: Kaltgewalzter Kohlenstoffstahl C45E+C, - EN 10277, gefräste Laufbahnen.
- Kugelkäfige: Verzinktes Stahlblech
- Kugeln: Verchromt C85 G100: DIN 5401

Temperaturbereich:

- Einsatztemperatur -40°C bis +200°C
- Lager- und Transporttemperatur -20°C bis max. +80°C

- Load capacity up to 280 kg
- Extension path 50% in both directions

Materials and surfaces:

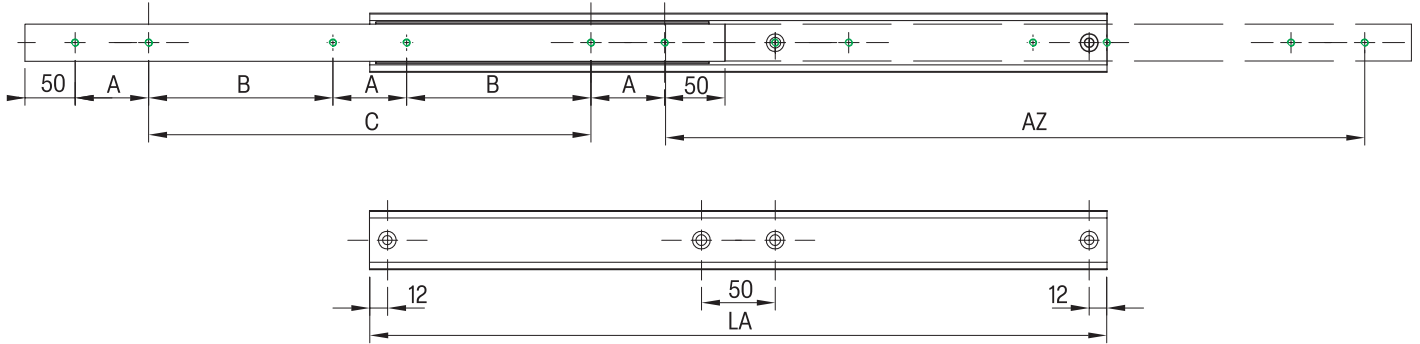
- Beams: Cold drawn carbon steel C45E+C, - EN 10277, milled raceways.
- Ball bearings: Chromed C85,G100: DIN 5401
- End Bolts: ASTM A307

Temperature range:

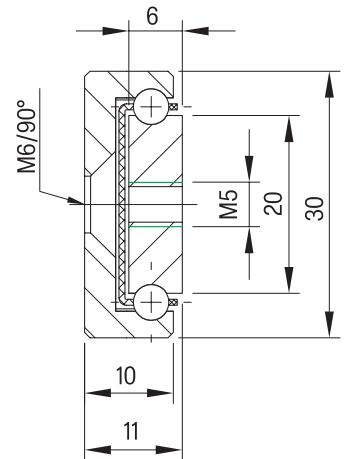
- Operating temperature -40°C to +200°C
- Storage and transport temperature -20°C to max. +80°C




OWST-30



Artikel-Nr. SToxxparts	LA mm	AZ mm	TK in kg 10.000	A mm	B mm	C mm	Gewicht weight kg/Stück kg/piece
07000336001	150	75	80	50	-	-	0,31
07000336002	200	100	90	50	-	-	0,42
07000336003	250	125	110	50	-	50	0,52
07000336004	300	150	130	50	-	100	0,62
07000336005	350	175	150	50	-	150	0,73
07000336006	400	200	180	50	-	200	0,83
07000336007	450	225	240	50	-	250	0,94
07000336008	500	250	260	50	-	300	1,03
07000336009	550	275	270	50	150	-	1,14
07000336010	600	300	280	50	175	-	1,25
07000336011	650	325	260	50	200	-	1,35
07000336012	700	350	240	50	225	-	1,45
07000336013	750	375	220	50	250	-	1,56
07000336014	800	400	200	50	275	-	1,66
07000336015	850	425	180	50	300	-	1,76
07000336016	900	450	160	50	325	-	1,87
07000336017	950	475	140	50	350	-	1,97
07000336018	1000	500	120	50	375	-	2,08



Hinweise | Notes:

LA = Länge | Length, AZ = Auszugsweg | Move-out path, TK = Tragkraft | Load capacity |
 Bohrbild / Hole pattern

Weitere Längen und Ausführungen auf Anfrage (maximale Länge 2000 mm)
 Other lengths and designs on request (maximum length 2000 mm)

Die Tragfähigkeit im horizontalem Einbau reduziert sich um 60-80%.

Flat mounted slide load capacities are reduced between 60-80%

Teilauszug Serie OWST-40

Partial extension series OWST-40



- Tragkraft bis zu 360 kg
- Auszugsweg 50% in beide Richtungen

Werkstoffe und Oberflächen:

- Schienen: Kaltgewalzter Kohlenstoffstahl C45E+C, - EN 10277, gefräste Laufbahnen.
- Kugelkäfige: Verzinktes Stahlblech
- Kugeln: Verchromt C85 G100: DIN 5401

Temperaturbereich:

- Einsatztemperatur -40°C bis +200°C
- Lager- und Transporttemperatur -20°C bis max. +80°C

- Load capacity up to 360 kg
- Extension path 50% in both directions

Materials and surfaces:

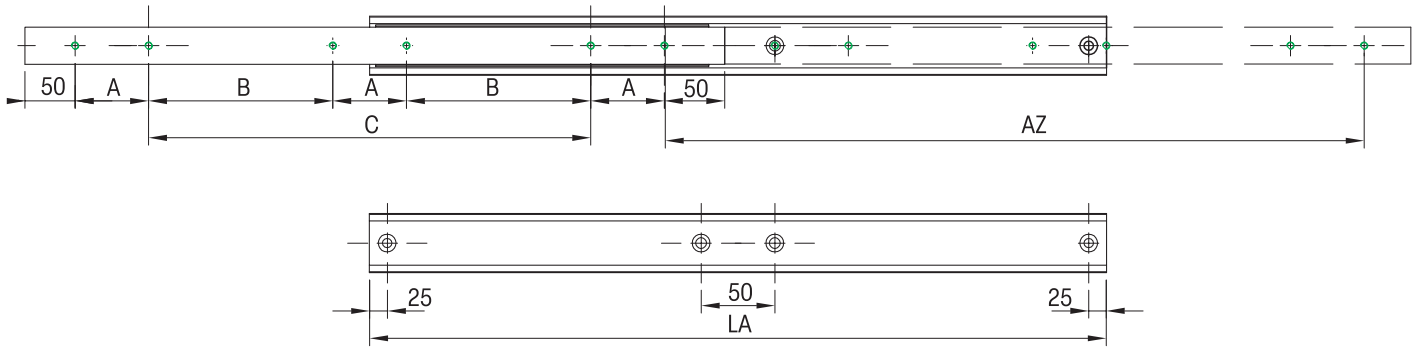
- Beams: Cold drawn carbon steel C45E+C, - EN 10277, milled raceways.
- Ball bearings: Chromed C85,G100: DIN 5401
- End Bolts: ASTM A307

Temperature range:

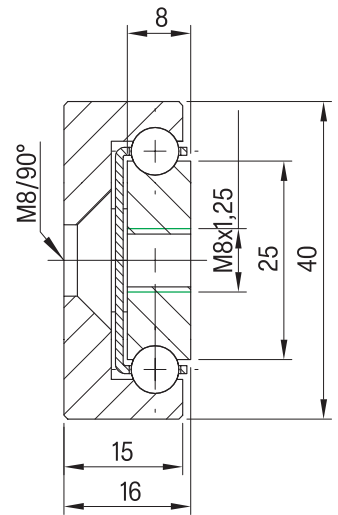
- Operating temperature -40°C to +200°C
- Storage and transport temperature -20°C to max. +80°C




OWST-40



Artikel-Nr. STOxxparts	LA mm	AZ mm	TK in kg 10.000	A mm	B mm	C mm	Gewicht weight kg/Stück kg/piece
07000337001	200	100	240	50	-	-	0,78
07000337002	250	125	250	50	-	50	0,98
07000337003	300	150	260	50	-	100	1,17
07000337004	350	175	280	50	-	150	1,37
07000337005	400	200	300	50	-	200	1,56
07000337006	450	225	315	50	-	250	1,76
07000337007	500	250	330	50	-	300	1,95
07000337008	550	275	340	50	150	-	2,15
07000337009	600	300	350	50	175	-	2,34
07000337010	650	325	355	50	200	-	2,54
07000337011	700	350	360	50	225	-	2,74
07000337012	750	375	345	50	250	-	2,93
07000337013	800	400	335	50	275	-	3,13
07000337014	850	425	320	50	300	-	3,32
07000337015	900	450	305	50	325	-	3,52
07000337016	950	475	280	50	350	-	3,71
07000337017	1000	500	265	50	375	-	3,91
07000337018	1050	525	350	50	400	-	4,10
07000337019	1100	550	240		425	-	4,30
...							
07000337029	1600	800	60	50	675	-	6,25



Hinweise | Notes: LA = Länge | Length, AZ = Auszugsweg | Move-out path, TK = Tragkraft | Load capacity |  Bohrbild / Hole pattern

Weitere Längen und Ausführungen auf Anfrage (maximale Länge 1600 mm)
Other lengths and designs on request (maximum length 1600 mm)

Die Tragfähigkeit im horizontalem Einbau reduziert sich um 60-80%.

Flat mounted slide load capacities are reduced between 60-80%

Teilauszug Serie OWST-45

Partial extension series OWST-45



- Tragkraft bis zu 270 kg
- Auszugsweg 50% in beide Richtungen

Werkstoffe und Oberflächen:

- Schienen: Kaltgewalzter Kohlenstoffstahl C45E+C, - EN 10277, gefräste Laufbahnen.
- Kugelkäfige: Verzinktes Stahlblech
- Kugeln: Verchromt C85 G100: DIN 5401

Temperaturbereich:

- Einsatztemperatur -40°C bis +200°C
- Lager- und Transporttemperatur -20°C bis max. +80°C

- Load capacity up to 270 kg
- Extension path 50% in both directions

Materials and surfaces:

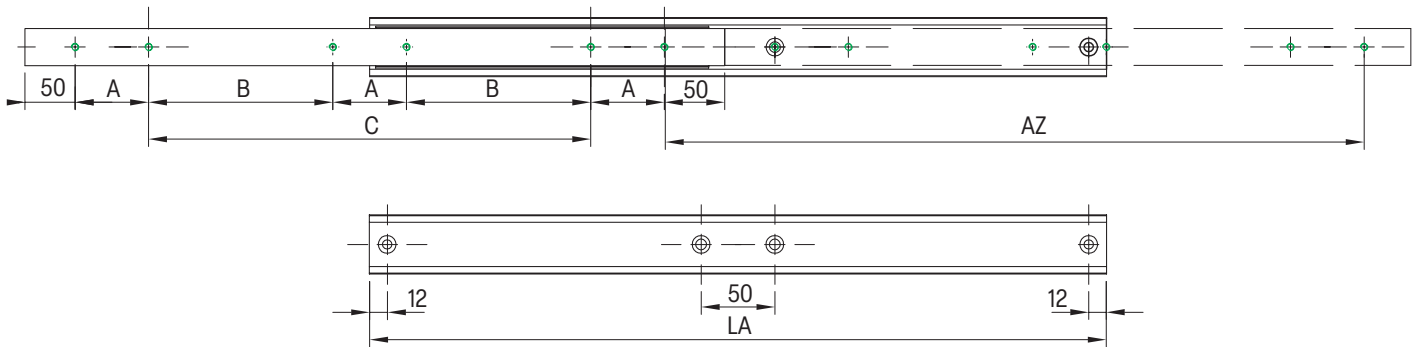
- Beams: Cold drawn carbon steel C45E+C, - EN 10277, milled raceways.
- Ball bearings: Chromed C85,G100: DIN 5401
- End Bolts: ASTM A307

Temperature range:

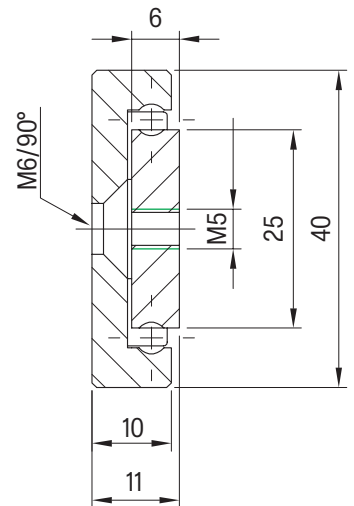
- Operating temperature -40°C to +200°C
- Storage and transport temperature -20°C to max. +80°C



OWST-45



Artikel-Nr. SToxxparts	LA mm	AZ mm	TK in kg 10.000	A mm	450B mm	C mm	Gewicht weight kg/Stück kg/piece
07000937001	150	75	80	50	-	-	0,42
07000937002	200	100	90	50	-	-	0,56
07000937003	250	125	110	50	-	50	0,70
07000937004	300	150	130	50	-	100	0,84
07000937005	350	175	150	50	-	150	0,98
07000937006	400	200	180	50	-	200	1,12
07000937007	450	225	240	50	-	250	1,25
07000937008	500	250	260	50	-	300	1,39
07000937009	550	275	270	50	150	-	1,53
07000937010	600	300	260	50	175	-	1,67
07000937011	650	325	250	50	200	-	1,81
07000937012	700	350	240	50	225	-	1,95
07000937013	750	375	230	50	250	-	2,09
07000937014	800	400	220	50	275	-	2,23
07000937015	850	425	210	50	300	-	2,37
07000937016	900	450	200	50	325	-	2,51
07000937017	950	475	190	50	350	-	2,65
07000937018	1000	500	180	50	375	-	2,79
07000937019	1050	525	160	50	400	-	2,93
07000937020	1100	550	140	50	425	-	3,07
07000937021	1150	575	120	50	450	-	3,20
07000937022	1200	600	100	50	475	-	3,34



Hinweise | Notes: LA = Länge | Length, AZ = Auszugsweg | Move-out path, TK = Tragkraft | Load capacity | Bohrbild / Hole pattern

Die Tragfähigkeit im horizontalem Einbau reduziert sich um 60-80%.

Flat mounted slide load capacities are reduced between 60-80%

Teilauszug Serie OWST-48

Partial extension series OWST-48



- Tragkraft bis zu 280 kg
- Auszugsweg 50% in beide Richtungen

Werkstoffe und Oberflächen:

- Schienen: Kaltgewalzter Kohlenstoffstahl C45E+C, - EN 10277, gefräste Laufbahnen.
- Kugelkäfige: Verzinktes Stahlblech
- Kugeln: Verchromt C85 G100: DIN 5401

Temperaturbereich:

- Einsatztemperatur -40°C bis +200°C
- Lager- und Transporttemperatur -20°C bis max. +80°C

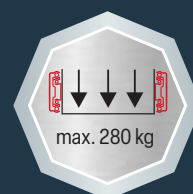
- Load capacity up to 280 kg
- Extension path 50% in both directions

Materials and surfaces:

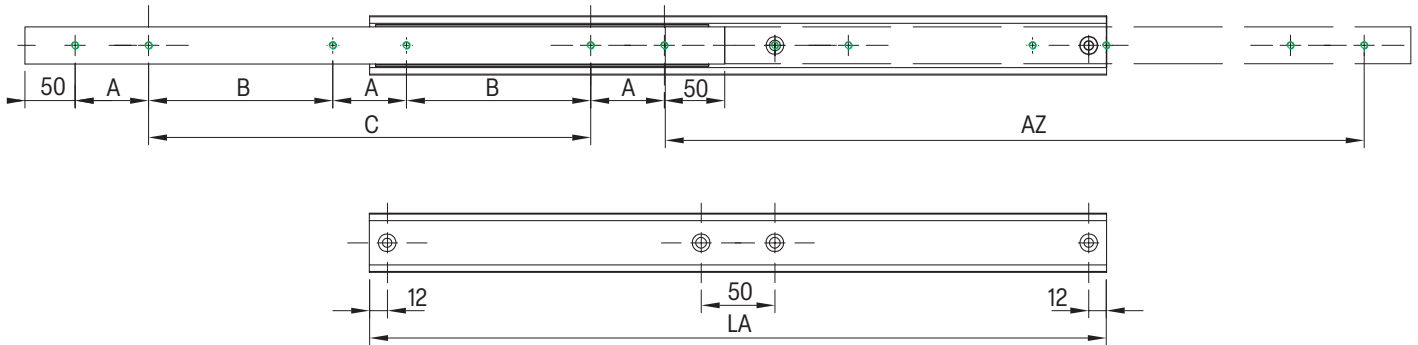
- Beams: Cold drawn carbon steel C45E+C, - EN 10277, milled raceways.
- Ball bearings: Chromed C85,G100: DIN 5401
- End Bolts: ASTM A307

Temperature range:

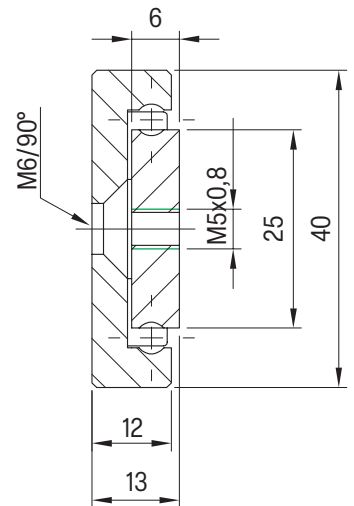
- Operating temperature -40°C to +200°C
- Storage and transport temperature -20°C to max. +80°C



OWST-48



Artikel-Nr. SToxxparts	LA mm	AZ mm	TK in kg 10.000	A mm	B mm	C mm	Gewicht weight kg/Stück kg/piece
07000338001	150	75	80	50	-	-	0,49
07000338002	200	100	90	50	-	-	0,66
07000338003	250	125	110	50	-	50	0,82
07000338004	300	150	130	50	-	100	0,99
07000338005	350	175	150	50	-	150	1,15
07000338006	400	200	180	50	-	200	1,32
07000338007	450	225	230	50	-	250	1,48
07000338008	500	250	260	50	-	300	1,65
07000338009	550	275	280	50	150	-	1,81
07000338010	600	300	270	50	175	-	1,98
07000338011	650	325	260	50	200	-	2,14
07000338012	700	350	250	50	225	-	2,31
07000338013	750	375	240	50	250	-	2,47
07000338014	800	400	230	50	275	-	2,63
07000338015	850	425	220	50	300	-	2,80
07000338016	900	450	210	50	325	-	2,96
07000338017	950	475	200	50	350	-	3,13
07000338018	1000	500	190	50	375	-	3,29
07000338019	1050	525	170	50	400	-	3,46
07000338020	1100	550	150	50	425	-	3,62
07000338021	1150	575	130	50	450	-	3,79
07000338022	1200	600	110	50	475	-	3,95



Hinweise | Notes:

LA = Länge | Length, AZ = Auszugsweg | Move-out path, TK = Tragkraft | Load capacity |

Bohrbild / Hole pattern

Die Tragfähigkeit im horizontalem Einbau reduziert sich um 60-80%.

Flat mounted slide load capacities are reduced between 60-80%

Teilauszug Serie OWST-50

Partial extension series OWST-50



- Tragkraft bis zu 350 kg
- Auszugsweg 50% in beide Richtungen

Werkstoffe und Oberflächen:

- Schienen: Kaltgewalzter Kohlenstoffstahl C45E+C, - EN 10277, gefräste Laufbahnen.
- Kugelkäfige: Verzinktes Stahlblech
- Kugeln: Verchromt C85 G100: DIN 5401

Temperaturbereich:

- Einsatztemperatur -40°C bis +200°C
- Lager- und Transporttemperatur -20°C bis max. +80°C

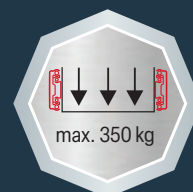
- Load capacity up to 350 kg
- Extension path 50% in both directions

Materials and surfaces:

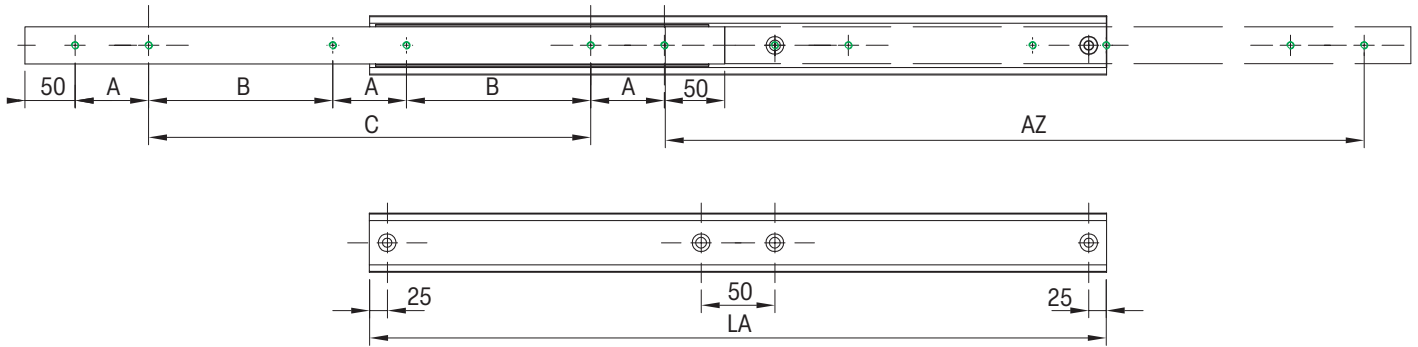
- Beams: Cold drawn carbon steel C45E+C, - EN 10277, milled raceways.
- Ball bearings: Chromed C85,G100: DIN 5401
- End Bolts: ASTM A307

Temperature range:

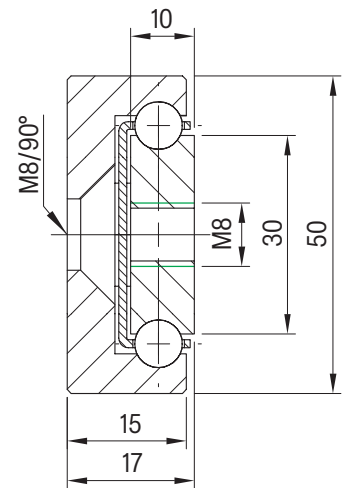
- Operating temperature -40°C to +200°C
- Storage and transport temperature -20°C to max. +80°C




OWST-50



Artikel-Nr. STOxxparts	LA mm	AZ mm	TK in kg 10.000	A mm	B mm	C mm	Gewicht weight kg/Stück kg/piece
07000339001	200	100	290	50	-	-	1,04
07000339002	250	125	300	50	-	50	1,30
07000339003	300	150	310	50	-	100	1,56
07000339004	350	175	320	50	-	150	1,82
07000339005	400	200	330	50	-	200	2,08
07000339006	450	225	340	50	-	250	2,34
07000339007	500	250	350	50	-	300	2,60
07000339008	550	275	340	50	150	-	2,86
07000339009	600	300	330	50	175	-	3,12
07000339010	650	325	320	50	200	-	3,38
07000339011	700	350	310	50	225	-	3,64
07000339012	750	375	300	50	250	-	3,90
07000339013	800	400	290	50	275	-	4,16
07000339014	850	425	280	50	300	-	4,42
07000339015	900	450	270	50	325	-	4,68
07000339016	950	475	260	50	350	-	4,94
07000339017	1000	500	250	50	375	-	5,20
07000339018	1050	525	240	50	400	-	5,46
07000339019	1100	550	230	50	425	-	5,72
...							
07000339037	2000	1000	70	100	800	-	10,40



Hinweise | Notes:

LA = Länge | Length, AZ = Auszugsweg | Move-out path, TK = Tragkraft | Load capacity |
 Bohrbild / Hole pattern

Weitere Längen und Ausführungen auf Anfrage (maximale Länge 2000 mm)
 Other lengths and designs on request (maximum length 2000 mm)

Die Tragfähigkeit im horizontalem Einbau reduziert sich um 60-80%.

Flat mounted slide load capacities are reduced between 60-80%

Teilauszug Serie OWST-60

Partial extension series OWST-60



- Tragkraft bis zu 750 kg
- Auszugsweg 50% in beide Richtungen

Werkstoffe und Oberflächen:

- Schienen: Kaltgewalzter Kohlenstoffstahl C45E+C, - EN 10277, gefräste Laufbahnen.
- Kugelkäfige: Verzinktes Stahlblech
- Kugeln: Verchromt C85 G100: DIN 5401

Temperaturbereich:

- Einsatztemperatur -40°C bis +200°C
- Lager- und Transporttemperatur -20°C bis max. +80°C

- Load capacity up to 750 kg
- Extension path 50% in both directions

Materials and surfaces:

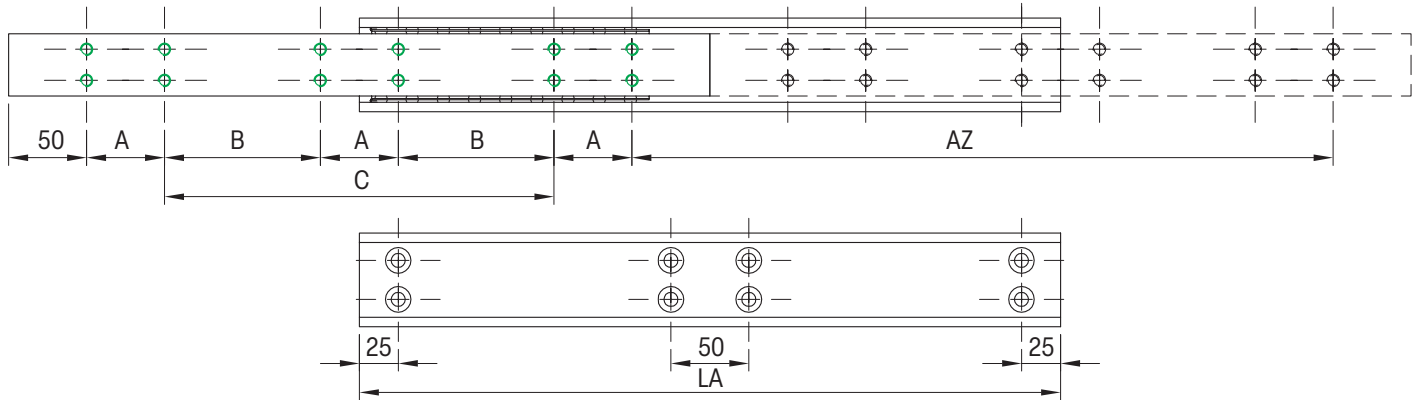
- Beams: Cold drawn carbon steel C45E+C, - EN 10277, milled raceways.
- Ball bearings: Chromed C85,G100: DIN 5401
- End Bolts: ASTM A307

Temperature range:

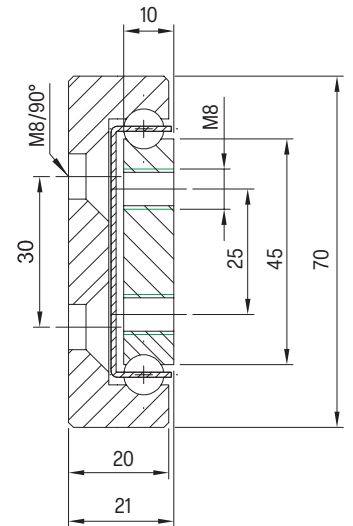
- Operating temperature -40°C to +200°C
- Storage and transport temperature -20°C to max. +80°C



OWST-60



Artikel-Nr. STOxxparts	LA mm	AZ mm	TK in kg 10.000	A mm	B mm	C mm	Gewicht weight kg/Stück kg/piece
07000939001	300	150	520	50	-	100	1,87
07000939002	350	175	560	50	-	150	2,18
07000939003	400	200	610	50	-	200	2,49
07000939004	450	225	660	50	-	250	2,81
07000939005	500	250	710	50	-	300	3,12
07000939006	550	275	720	50	-	350	3,43
07000939007	600	300	730	50	-	400	3,74
07000939008	650	325	740	50	200	-	4,06
07000939009	700	350	750	50	225	-	4,37
07000939010	750	375	740	50	250	-	4,68
07000939011	800	400	720	50	275	-	4,99
07000939012	850	425	700	50	300	-	5,30
07000939013	900	450	680	50	325	-	5,62
07000939014	950	475	660	50	350	-	5,93
07000939015	1000	500	640	50	375	-	6,24
07000939016	1050	525	610	50	400	-	6,55
07000939018	1100	550	580	50	425	-	7,18
07000939019	1150	575	550	50	450	-	7,49
07000939020	1200	600	520	50	475	-	7,80
...							
07000939035	2000	1000	100	100	800	-	12,48



Hinweise | Notes: LA = Länge | Length, AZ = Auszugsweg | Move-out path, TK = Tragkraft | Load capacity | Bohrbild / Hole pattern

Weitere Längen und Ausführungen auf Anfrage (maximale Länge 2000 mm)
Other lengths and designs on request (maximum length 2000 mm)

Die Tragfähigkeit im horizontalem Einbau reduziert sich um 60-80%.

Flat mounted slide load capacities are reduced between 60-80%

Teilauszug Serie OWST-70

Partial extension series OWST-70



- Tragkraft bis zu 1060 kg
- Auszugsweg 50% in beide Richtungen

Werkstoffe und Oberflächen:

- Schienen: Kaltgewalzter Kohlenstoffstahl C45E+C, - EN 10277, gefräste Laufbahnen.
- Kugelkäfige: Verzinktes Stahlblech
- Kugeln: Verchromt C85 G100: DIN 5401

Temperaturbereich:

- Einsatztemperatur -40°C bis +200°C
- Lager- und Transporttemperatur -20°C bis max. +80°C

- Load capacity up to 1060 kg
- Extension path 50% in both directions

Materials and surfaces:

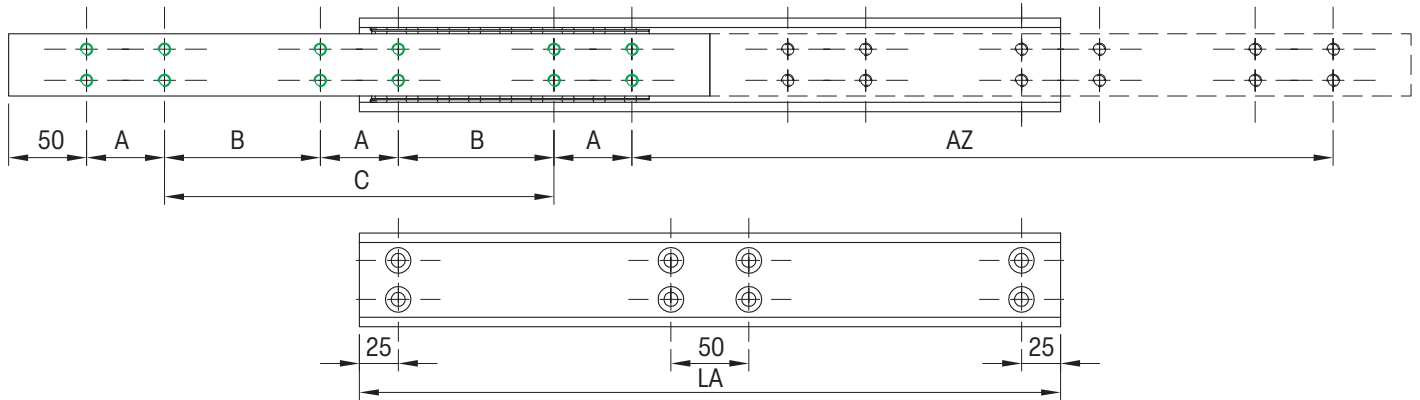
- Beams: Cold drawn carbon steel C45E+C, - EN 10277, milled raceways.
- Ball bearings: Chromed C85,G100: DIN 5401
- End Bolts: ASTM A307

Temperature range:

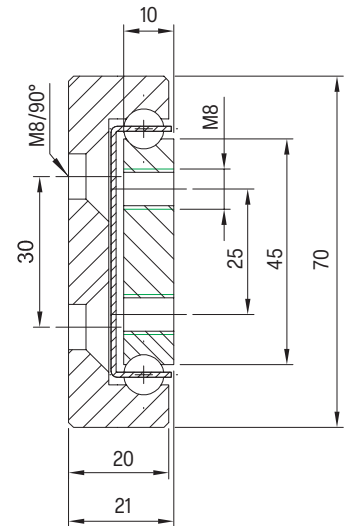
- Operating temperature -40°C to +200°C
- Storage and transport temperature -20°C to max. +80°C



OWST-70



Artikel-Nr. SToxparts	LA mm	AZ mm	TK in kg 10.000	A mm	B mm	C mm	Gewicht weight kg/Stück kg/piece
07000340001	300	150	800	50	-	100	2,69
07000340002	350	175	830	50	-	150	3,14
07000340003	400	200	860	50	-	200	3,59
07000340004	450	225	890	50	-	250	4,04
07000340005	500	250	930	50	-	300	4,49
07000340006	550	275	960	50	-	350	4,93
07000340007	600	300	980	50	-	400	5,38
07000340008	650	325	1020	50	200	-	5,83
07000340009	700	350	1060	50	225	-	6,28
07000340010	750	375	1030	50	250	-	6,72
07000340011	800	400	990	50	275	-	7,17
07000340012	850	425	940	50	300	-	7,62
07000340013	900	450	860	50	325	-	8,07
07000340014	950	475	800	50	350	-	8,52
07000340015	1000	500	750	50	375	-	8,96
07000340016	1050	525	710	50	400	-	9,41
07000340017	1100	550	670	50	425	-	9,86
07000340018	1150	575	630	50	450	-	10,31
07000340019	1200	600	600	50	475	-	10,76
...							
07000340035	2000	1000	310	100	800	-	17,92



Hinweise | Notes:

LA = Länge | Length, AZ = Auszugsweg | Move-out path, TK = Tragkraft | Load capacity |
 Bohrbild / Hole pattern

Weitere Längen und Ausführungen auf Anfrage (maximale Länge 2000 mm)
 Other lengths and designs on request (maximum length 2000 mm)

Die Tragfähigkeit im horizontalem Einbau reduziert sich um 60-80%.

Flat mounted slide load capacities are reduced between 60-80%

Teilauszug Serie OWST-80

Partial extension series OWST-80



- Tragkraft bis zu 1080 kg
- Auszugsweg 50% in beide Richtungen

Werkstoffe und Oberflächen:

- Schienen: Kaltgewalzter Kohlenstoffstahl C45E+C, - EN 10277, gefräste Laufbahnen.
- Kugelkäfige: Verzinktes Stahlblech
- Kugeln: Verchromt C85 G100: DIN 5401

Temperaturbereich:

- Einsatztemperatur -40°C bis +200°C
- Lager- und Transporttemperatur -20°C bis max. +80°C

- Load capacity up to 1080 kg
- Extension path 50% in both directions

Materials and surfaces:

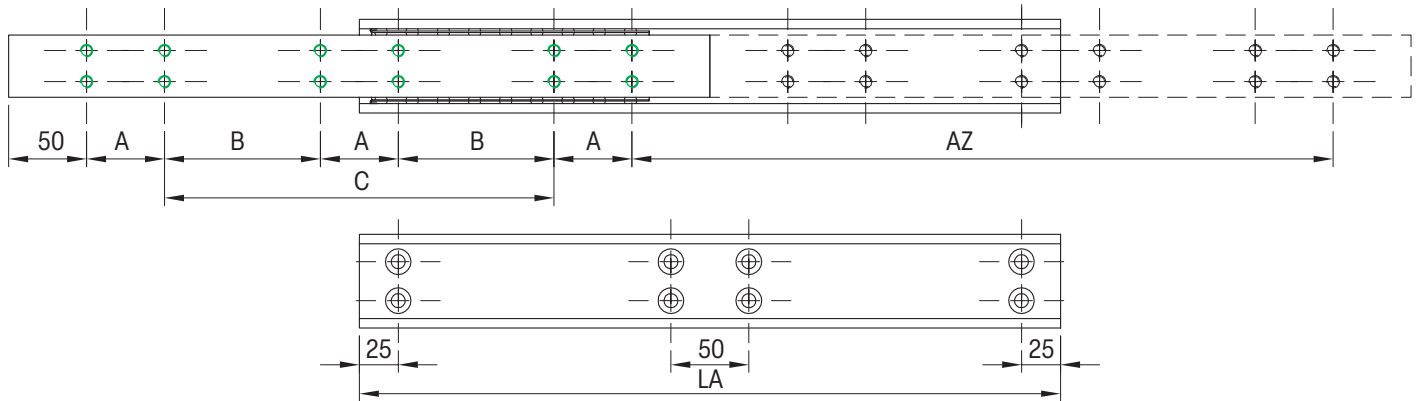
- Beams: Cold drawn carbon steel C45E+C, - EN 10277, milled raceways.
- Ball bearings: Chromed C85,G100: DIN 5401
- End Bolts: ASTM A307

Temperature range:

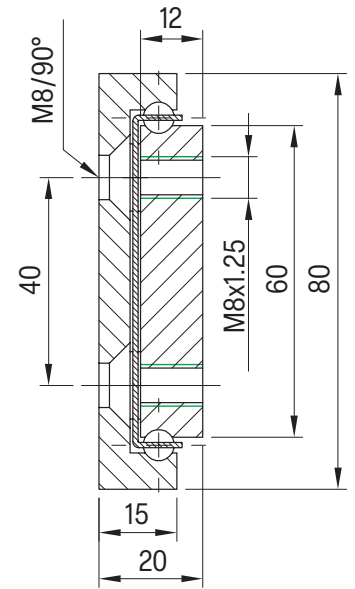
- Operating temperature -40°C to +200°C
- Storage and transport temperature -20°C to max. +80°C



OWST-80



Artikel-Nr. STOxxparts	LA mm	AZ mm	TK in kg 10.000	A mm	B mm	C mm	Gewicht weight kg/Stück kg/pece
07000341037	200	100	850	50	-	-	2,03
07000341001	250	125	920	50	-	500	2,54
07000341002	300	150	960	50	-	100	3,04
07000341003	350	175	980	50	-	150	3,55
07000341004	400	200	1000	50	-	200	4,06
07000341005	450	225	1030	50	-	250	4,56
07000341006	500	250	1080	50	-	300	5,07
07000341007	550	275	1110	50	150	-	5,58
07000341008	600	300	1150	50	175	-	6,08
07000341009	650	325	1180	50	200	-	6,59
07000341010	700	350	1210	50	225	-	7,10
07000341011	750	375	1190	50	250	-	7,60
07000341012	800	400	1160	50	275	-	8,11
07000341013	850	425	1110	50	300	-	8,62
07000341014	900	450	1070	50	325	-	9,12
07000341015	950	475	1030	50	350	-	9,63
07000341016	1000	500	970	50	375	-	10,13
07000341017	1050	525	960	50	400	-	10,64
07000341018	1100	550	940	50	425	-	11,15
...							
07000341036	2000	1000	450	100	800	-	20,26



Hinweise | Notes: LA = Länge | Length, AZ = Auszugsweg | Move-out path, TK = Tragkraft | Load capacity | Bohrbild / Hole pattern

Weitere Längen und Ausführungen auf Anfrage (maximale Länge 2000 mm)
Other lengths and designs on request (maximum length 2000 mm)

Die Tragfähigkeit im horizontalem Einbau reduziert sich um 60-80%.

Flat mounted slide load capacities are reduced between 60-80%

Teilauszug Serie OWST-90

Partial extension series OWST-90

- Tragkraft bis zu 1600 kg
- Auszugsweg 50% in beide Richtungen

Werkstoffe und Oberflächen:

- Schienen: Kaltgewalzter Kohlenstoffstahl C45E+C, - EN 10277, gefräste Laufbahnen.
- Kugelkäfige: Verzinktes Stahlblech
- Kugeln: Verchromt C85 G100: DIN 5401

Temperaturbereich:

- Einsatztemperatur -40°C bis +200°C
- Lager- und Transporttemperatur -20°C bis max. +80°C

- Load capacity up to 1600 kg
- Extension path 50% in both directions

Materials and surfaces:

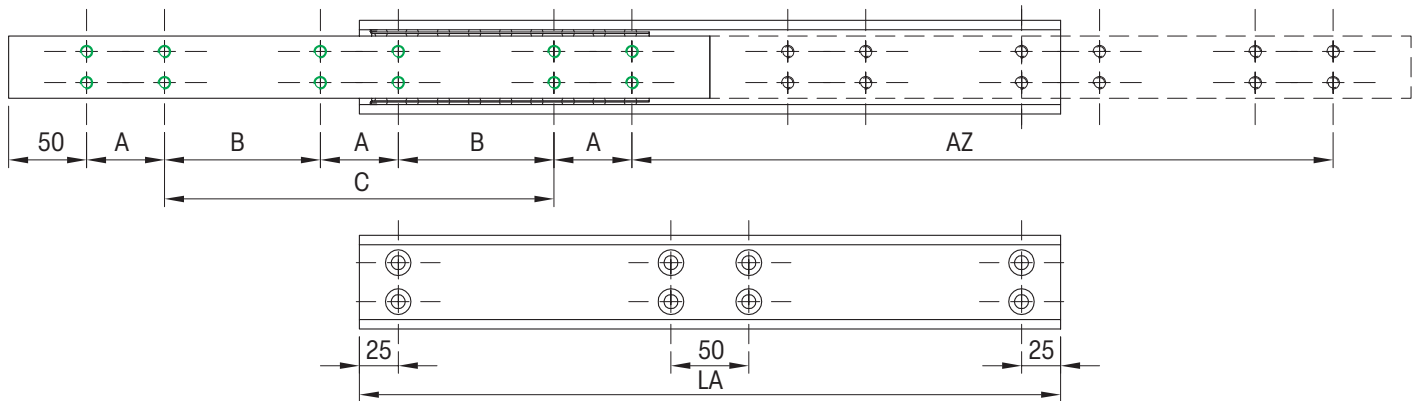
- Beams: Cold drawn carbon steel C45E+C, - EN 10277, milled raceways.
- Ball bearings: Chromed C85,G100: DIN 5401
- End Bolts: ASTM A307

Temperature range:

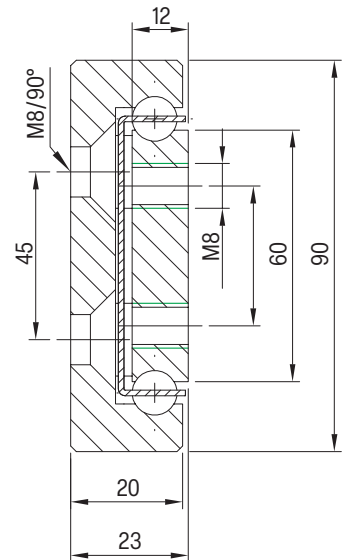
- Operating temperature -40°C to +200°C
- Storage and transport temperature -20°C to max. +80°C




OWST-90



Artikel-Nr. SToxparts	LA mm	AZ mm	TK in kg 10.000	A mm	B mm	C mm	Gewicht weight kg/Stück kg/piece
07000342001	300	150	1260	50	-	100	3,86
07000342002	350	175	1300	50	-	150	4,51
07000342003	400	200	1380	50	-	200	5,15
07000342004	450	225	1440	50	-	250	5,79
07000342005	500	250	1480	50	-	300	6,44
07000342006	550	275	1520	50	-	350	7,08
07000342007	600	300	1550	50	-	400	7,72
07000342008	650	325	1580	50	200	-	8,36
07000342009	700	350	1600	50	225	-	9,01
07000342010	750	375	1560	50	250	-	9,65
07000342011	800	400	1500	50	275	-	10,29
07000342012	850	425	1440	50	300	-	10,94
07000342013	900	450	1360	50	325	-	11,58
07000342014	950	475	1320	50	350	-	12,22
07000342015	1000	500	1240	50	375	-	12,86
07000342016	1050	525	1180	50	400	-	13,51
07000342017	1100	550	1100	50	425	-	14,15
07000342018	1150	575	950	50	450	-	14,79
07000342019	1200	600	900	50	475	-	15,44
...							
07000342035	2000	1000	510	100	800	-	25,72



Hinweise | Notes:

LA = Länge | Length, AZ = Auszugsweg | Move-out path, TK = Tragkraft | Load capacity |
 Bohrbild / Hole pattern

Weitere Längen und Ausführungen auf Anfrage (maximale Länge 2000 mm)
 Other lengths and designs on request (maximum length 2000 mm)

Die Tragfähigkeit im horizontalem Einbau reduziert sich um 60-80%.

Flat mounted slide load capacities are reduced between 60-80%

Teilauszug Serie OWST-100

Partial extension series OWST-100

- Tragkraft bis zu 1750 kg
- Auszugsweg 50% in beide Richtungen

Werkstoffe und Oberflächen:

- Schienen: Kaltgewalzter Kohlenstoffstahl C45E+C, - EN 10277, gefräste Laufbahnen.
- Kugelkäfige: Verzinktes Stahlblech
- Kugeln: Verchromt C85 G100: DIN 5401

Temperaturbereich:

- Einsatztemperatur -40°C bis +200°C
- Lager- und Transporttemperatur -20°C bis max. +80°C

- Load capacity up to 1750 kg
- Extension path 50% in both directions

Materials and surfaces:

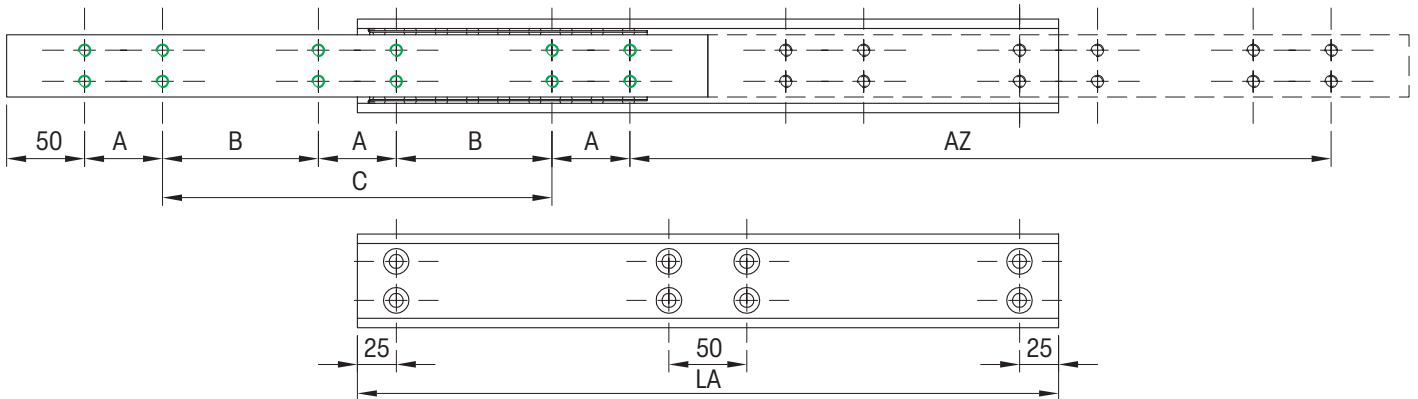
- Beams: Cold drawn carbon steel C45E+C, - EN 10277, milled raceways.
- Ball bearings: Chromed C85,G100: DIN 5401
- End Bolts: ASTM A307

Temperature range:

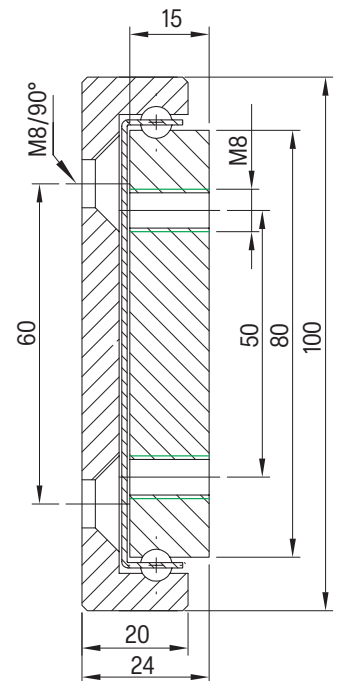
- Operating temperature -40°C to +200°C
- Storage and transport temperature -20°C to max. +80°C




OWST-100



Artikel-Nr. STOxxparts	LA mm	AZ mm	TK in kg 10.000	A mm	450B mm	C mm	Gewicht weight kg/Stück kg/piece
07000343001	300	150	1410	50	-	100	4,91
07000343002	350	175	1450	50	-	150	5,73
07000343003	400	200	1510	50	-	200	6,54
07000343004	450	225	1570	50	-	250	7,36
07000343005	500	250	1630	50	-	300	8,18
07000343006	550	275	1670	50	-	350	8,99
07000343007	600	300	1700	50	-	400	9,81
07000343008	650	325	1730	50	200	-	10,63
07000343009	700	350	1750	50	225	-	11,44
07000343010	750	375	1690	50	250	-	12,26
07000343011	800	400	1630	50	275	-	13,08
07000343012	850	425	1150	50	300	-	13,89
07000343013	900	450	1450	50	325	-	14,71
07000343014	950	475	1400	50	350	-	15,53
07000343015	1000	500	1320	50	375	-	16,35
07000343016	1050	525	1260	50	400	-	17,16
07000343017	1100	550	1210	50	425	-	17,98
07000343018	1150	575	1160	50	450	-	18,80
07000343019	1200	600	1100	50	475	-	19,61
...							
07000343035	2000	1000	670	100	800	-	32,68



Hinweise | Notes:

LA = Länge | Length, AZ = Auszugsweg | Move-out path, TK = Tragkraft | Load capacity |
 Bohrbild / Hole pattern

Weitere Längen und Ausführungen auf Anfrage (maximale Länge 2000 mm)
 Other lengths and designs on request (maximum length 2000 mm)

Die Tragfähigkeit im horizontalem Einbau reduziert sich um 60-80%.

Flat mounted slide load capacities are reduced between 60-80%

Vollauszug Serie TSR-60

Full extension series TSR-60

- Tragkraft bis zu 314 kg
- Auszugsweg 100%

Werkstoffe und Oberflächen:

- Schienen: Kaltgewalzter Kohlenstoffstahl C45E+C, - EN 10277, gefräste Laufbahnen.
- Kugelkäfige: Verzinktes Stahlblech
- Kugeln: Verchromt C85 G100: DIN 5401

Temperaturbereich:

- Einsatztemperatur -40°C bis +200°C
- Lager- und Transporttemperatur -20°C bis max. +80°C

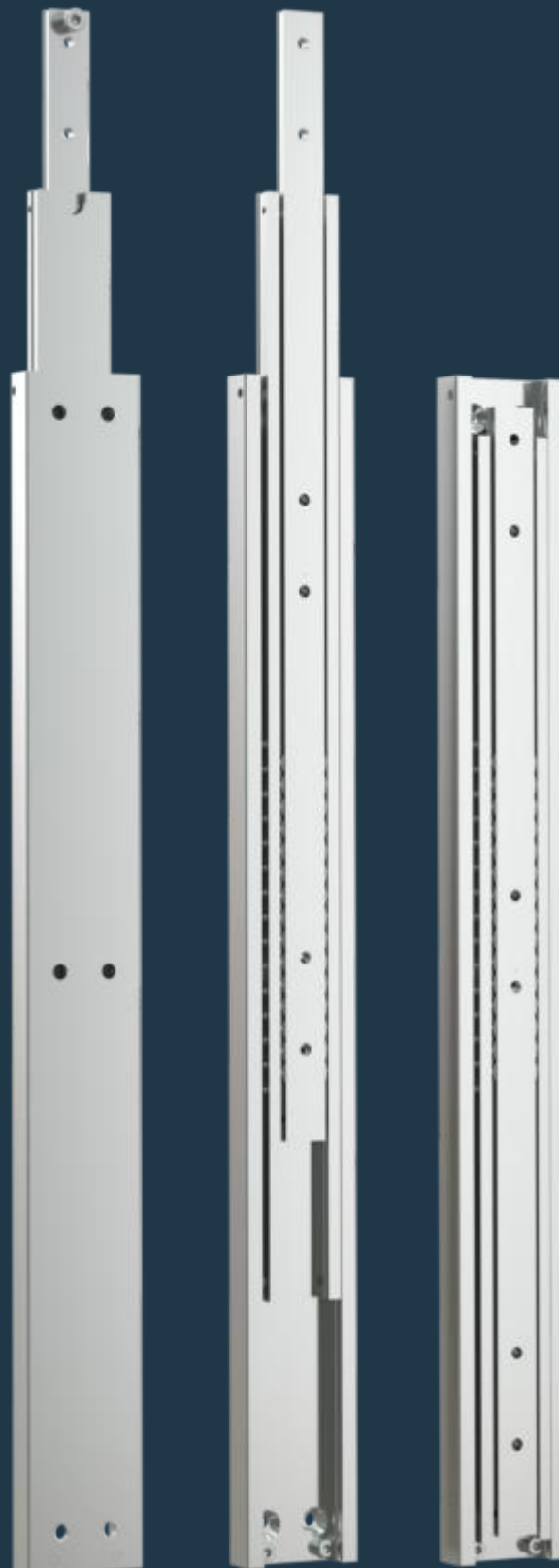
- Load capacity up to 314 kg
- Extension path 100%

Materials and surfaces:

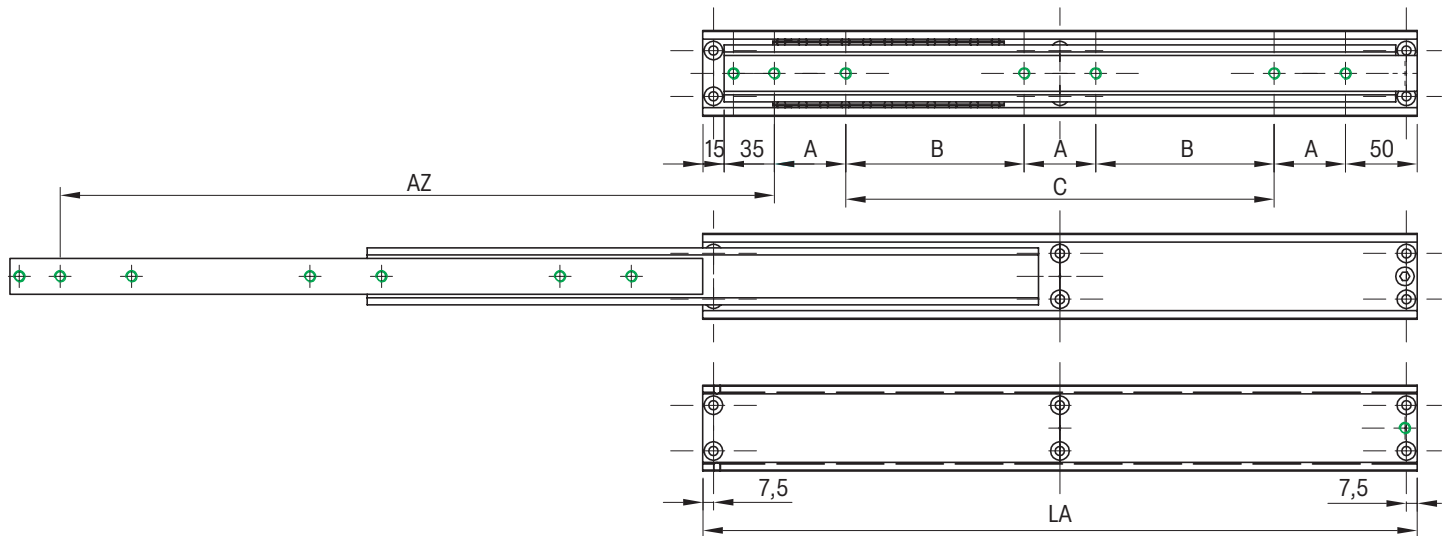
- Beams: Cold drawn carbon steel C45E+C, - EN 10277, milled raceways.
- Ball bearings: Chromed C85,G100: DIN 5401
- End Bolts: ASTM A307

Temperature range:

- Operating temperature -40°C to +200°C
- Storage and transport temperature -20°C to max. +80°C




TSR-60



Artikel-Nr. STOxxparts	LA mm	AZ mm	TK in kg 10.000	A mm	B mm	C mm	Gewicht weight kg/Stück kg/pece
07000348001	300	300	274	50	-	100	6,05
07000348002	350	350	279	50	-	150	6,25
07000348003	400	400	284	50	-	200	6,46
07000348004	450	450	288	50	-	250	6,66
07000348005	500	500	294	50	-	300	6,86
07000348006	550	550	300	50	150	-	7,07
07000348007	600	600	307	50	175	-	7,27
07000348008	650	650	314	50	200	-	7,48
07000348009	700	700	310	50	225	-	7,68
07000348010	750	750	306	50	250	-	7,88
07000348011	800	800	300	50	275	-	8,09
07000348012	850	850	292	50	300	-	9,11
07000348013	900	900	286	50	325	-	9,31
07000348014	950	950	280	50	350	-	9,52
07000348015	1000	1000	272	50	375	-	9,72
07000348016	1050	1050	262	50	400	-	10,13
07000348017	1100	1100	252	50	425	-	10,33
07000348018	1150	1150	242	50	450	-	10,54
07000348019	1200	1200	232	50	475	-	10,74
...							
07000348027	1600	1600	150	50	675	-	11,35

Hinweise | Notes:

LA = Länge | Length, AZ = Auszugsweg | Move-out path, TK = Tragkraft | Load capacity |
 Bohrbild / Hole pattern

Weitere Längen und Ausführungen auf Anfrage (maximale Länge 1600 mm)
 Other lengths and designs on request (maximum length 1600 mm)

Die Tragfähigkeit im horizontalem Einbau reduziert sich um 60-80%.

Flat mounted slide load capacities are reduced between 60-80%

Vollauszug Serie TSR-70

Full extension series TSR-70

- Tragkraft bis zu 435 kg
- Auszugsweg 100%

Werkstoffe und Oberflächen:

- Schienen: Kaltgewalzter Kohlenstoffstahl C45E+C, - EN 10277, gefräste Laufbahnen.
- Kugelkäfige: Verzinktes Stahlblech
- Kugeln: Verchromt C85 G100: DIN 5401

Temperaturbereich:

- Einsatztemperatur -40°C bis +200°C
- Lager- und Transporttemperatur -20°C bis max. +80°C

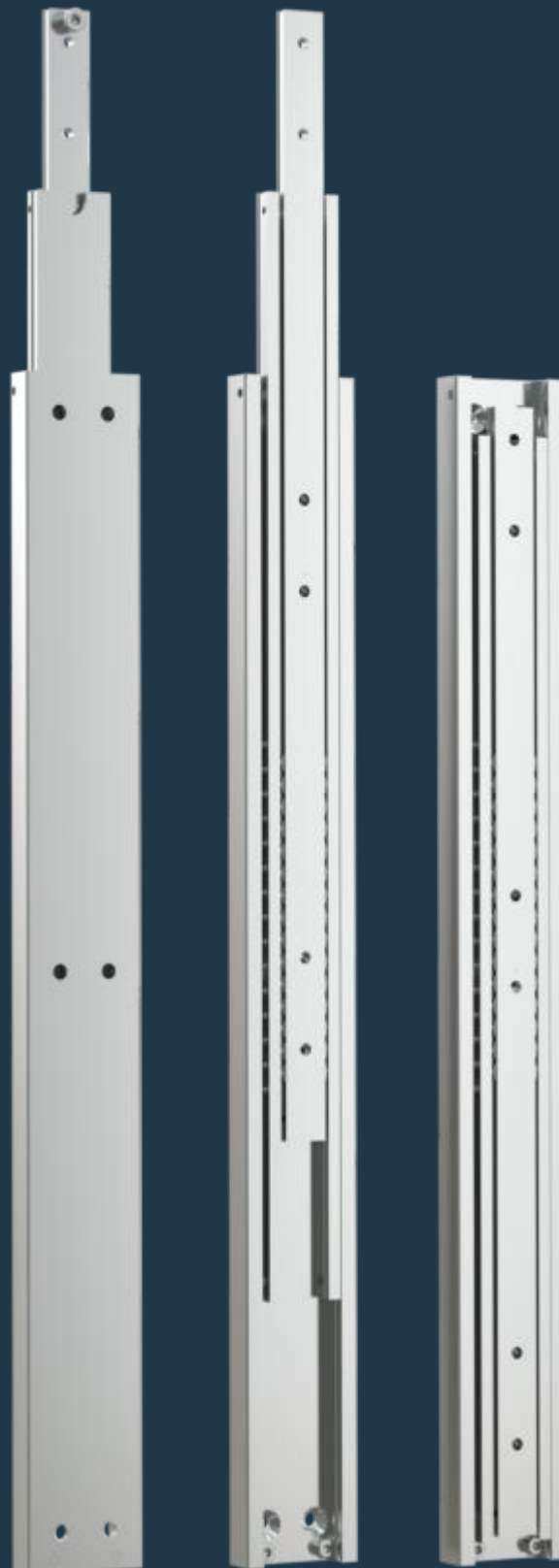
- Load capacity up to 435 kg
- Extension path 100%

Materials and surfaces:

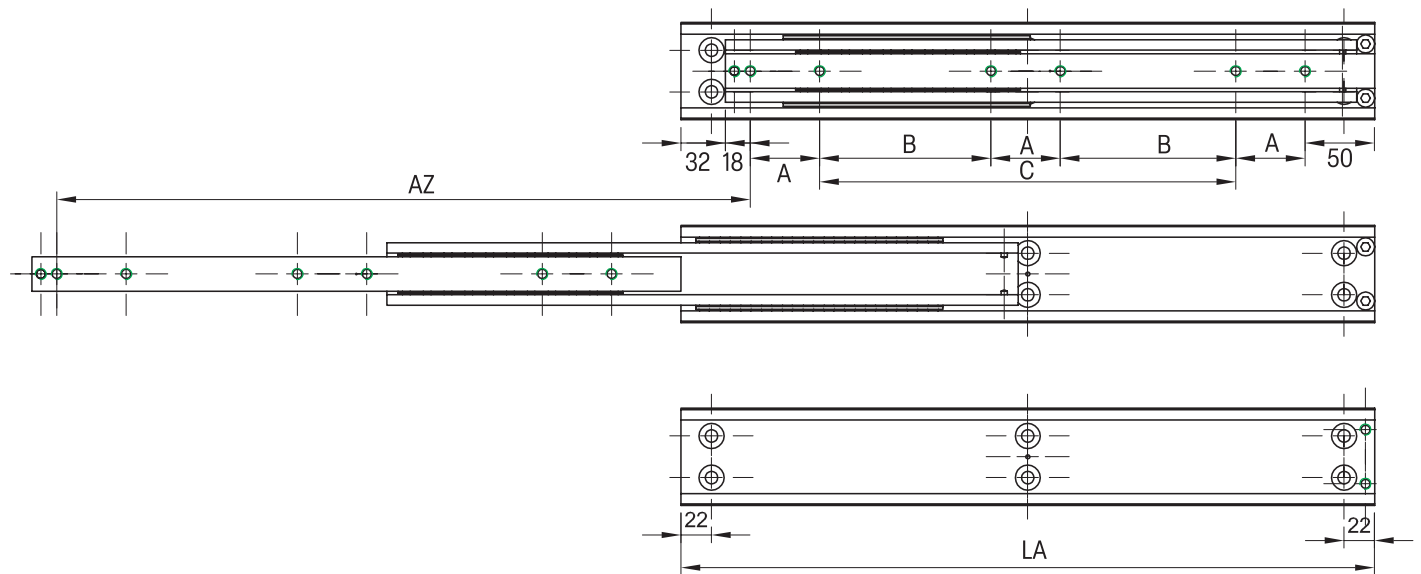
- Beams: Cold drawn carbon steel C45E+C, - EN 10277, milled raceways.
- Ball bearings: Chromed C85,G100: DIN 5401
- End Bolts: ASTM A307

Temperature range:

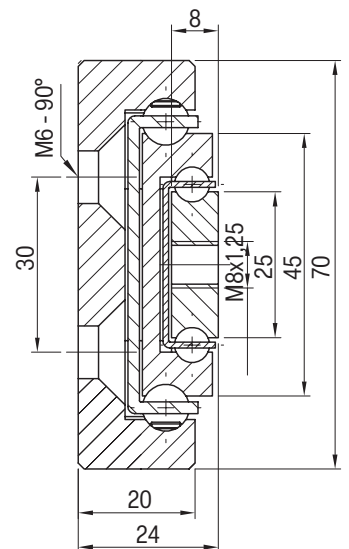
- Operating temperature -40°C to +200°C
- Storage and transport temperature -20°C to max. +80°C




TSR-70



Artikel-Nr. SToxxparts	LA mm	AZ mm	TK in kg 10.000	A mm	B mm	C mm	Gewicht weight kg/Stück kg/piece
07000349001	300	300	390	50	-	100	5,60
07000349002	350	350	395	50	-	150	5,89
07000349003	400	400	400	50	-	200	6,17
07000349004	450	450	405	50	-	250	6,46
07000349004	500	500	415	50	-	300	6,75
07000349006	550	550	420	50	-	350	7,04
07000349007	600	600	430	50	-	400	7,33
07000349008	650	650	435	50	200	-	7,62
07000349009	700	700	430	50	225	-	7,91
07000349010	750	750	425	50	250	-	8,20
07000349011	800	800	420	50	275	-	8,49
07000349012	850	850	410	50	300	-	8,78
07000349013	900	900	400	50	325	-	9,07
07000349014	950	950	395	50	350	-	9,36
07000349015	1000	1000	380	50	375	-	9,65
07000349016	1050	1050	365	50	400	-	9,94
07000349017	1100	1100	350	50	425	-	10,23
07000349018	1150	1150	340	50	450	-	10,52
07000349019	1200	1200	325	50	475	-	10,81
...							
07000349035	2000	2000	65	100	800	-	15,44



Hinweise | Notes: LA = Länge | Length, AZ = Auszugsweg | Move-out path, | TK = Tragkraft | Load capacity |
 Bohrbild / Hole pattern

Weitere Längen und Ausführungen auf Anfrage (maximale Länge 2000 mm)
 Other lengths and designs on request (maximum length 2000 mm)

Die Tragfähigkeit im horizontalem Einbau reduziert sich um 60-80%.

Flat mounted slide load capacities are reduced between 60-80%

Vollauszug Serie TSR-80

Full extension series TSR-80

- Tragkraft bis zu 435 kg
- Auszugsweg 100%

Werkstoffe und Oberflächen:

- Schienen: Kaltgewalzter Kohlenstoffstahl C45E+C, - EN 10277, gefräste Laufbahnen.
- Kugelkäfige: Verzinktes Stahlblech
- Kugeln: Verchromt C85 G100: DIN 5401

Temperaturbereich:

- Einsatztemperatur -40°C bis +200°C
- Lager- und Transporttemperatur -20°C bis max. +80°C

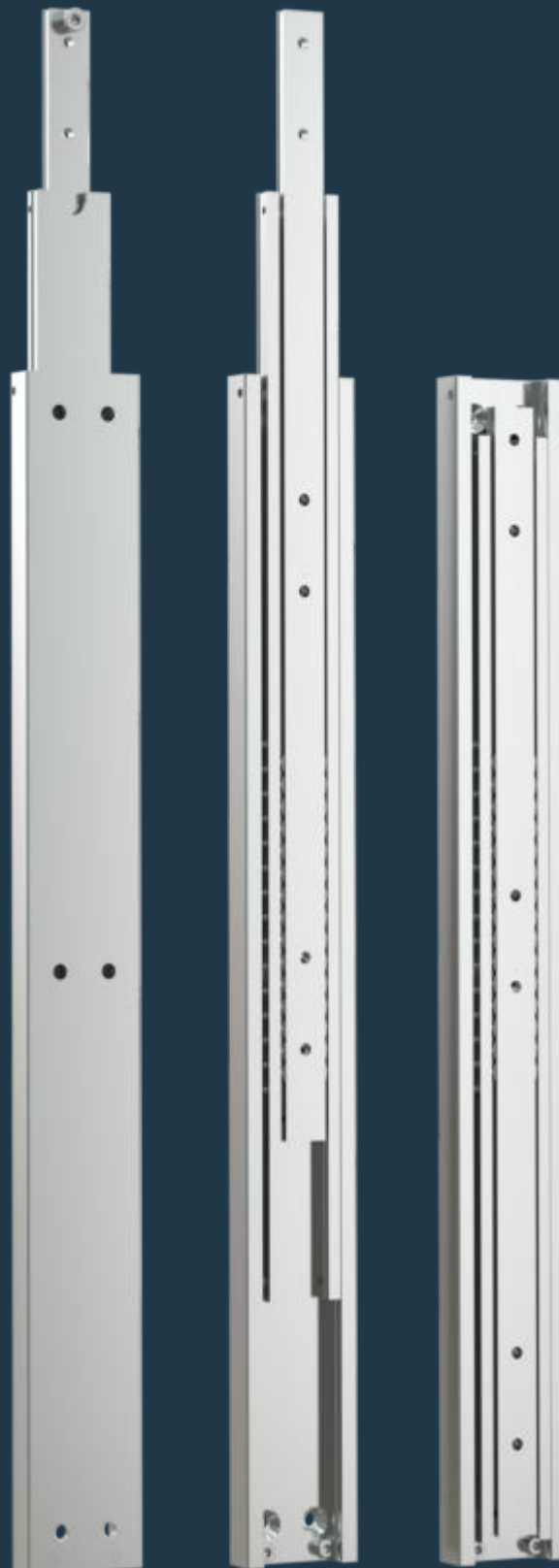
- Load capacity up to 435 kg
- Extension path 100%

Materials and surfaces:

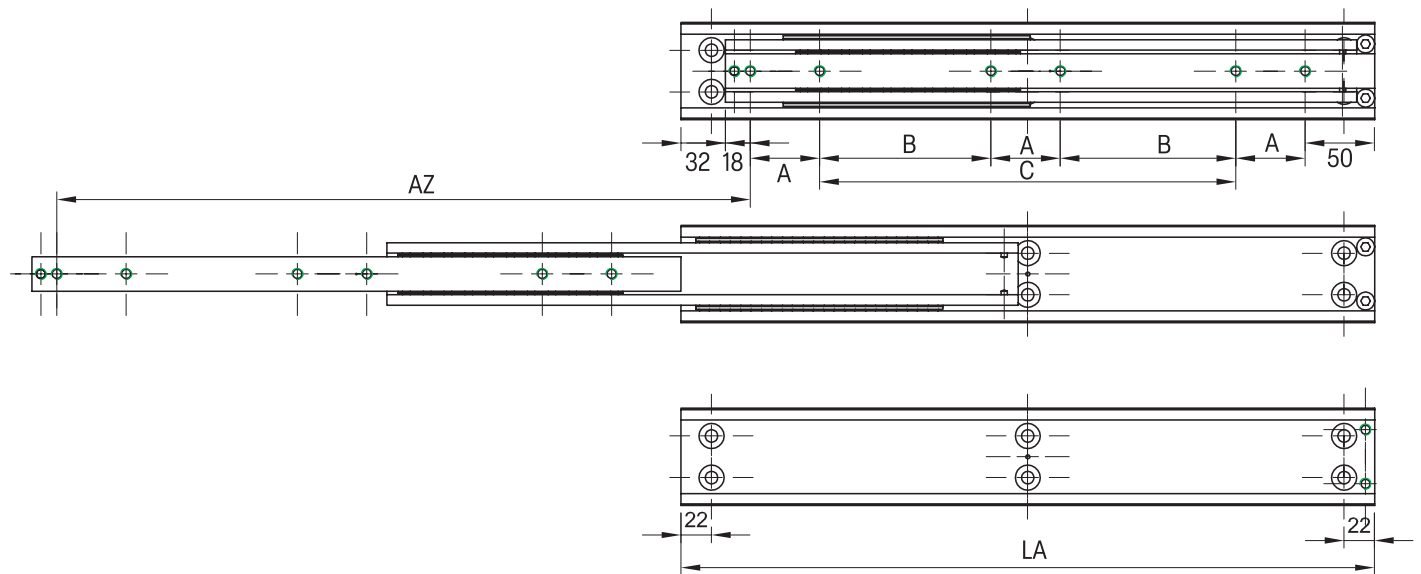
- Beams: Cold drawn carbon steel C45E+C, - EN 10277, milled raceways.
- Ball bearings: Chromed C85,G100: DIN 5401
- End Bolts: ASTM A307

Temperature range:

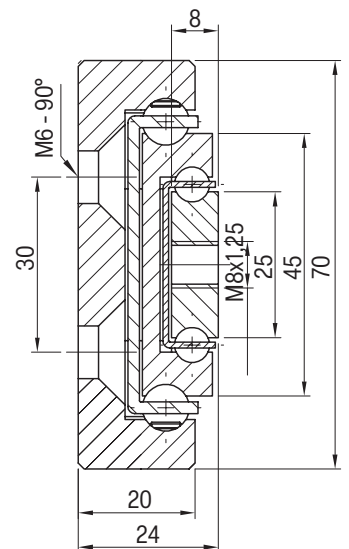
- Operating temperature -40°C to +200°C
- Storage and transport temperature -20°C to max. +80°C



TSR-80



Artikel-Nr. STOxxparts	LA mm	AZ mm	TK in kg 10.000	A mm	B mm	C mm	Gewicht weight kg/Stück kg/piece
07000350001	300	300	390	50	-	100	6,66
07000350002	350	350	400	50	-	150	7,01
07000350003	400	400	405	50	-	200	7,35
07000350004	450	450	410	50	-	250	7,70
07000350005	500	500	415	50	-	300	8,04
07000350006	550	550	420	50	-	350	8,38
07000350007	600	600	425	50	-	400	8,73
07000350008	650	650	435	50	200	-	9,07
07000350009	700	700	430	50	225	-	9,42
07000350010	750	750	425	50	250	-	9,76
07000350011	800	800	420	50	275	-	10,11
07000350012	850	850	410	50	300	-	10,45
07000350013	900	900	400	50	325	-	10,80
07000350014	950	950	390	50	350	-	11,14
07000350015	1000	1000	380	50	375	-	11,49
07000350015	1050	1050	370	50	400	-	11,83
07000350017	1100	1100	360	50	425	-	12,18
07000350018	1150	1150	345	50	450	-	12,52
07000350019	1200	1200	330	50	475	-	12,87
...							
07000350035	2000	2000	140	100	800	-	18,38



Hinweise | Notes: LA = Länge | Length, AZ = Auszugsweg | Move-out path, TK = Tragkraft | Load capacity | Bohrbild / Hole pattern

Weitere Längen und Ausführungen auf Anfrage (maximale Länge 2000 mm)
Other lengths and designs on request (maximum length 2000 mm)

Die Tragfähigkeit im horizontalem Einbau reduziert sich um 60-80%.

Flat mounted slide load capacities are reduced between 60-80%

Vollauszug Serie TSR-90

Full extension series TSR-90

- Tragkraft bis zu 435 kg
- Auszugsweg 100%

Werkstoffe und Oberflächen:

- Schienen: Kaltgewalzter Kohlenstoffstahl C45E+C, - EN 10277, gefräste Laufbahnen.
- Kugelkäfige: Verzinktes Stahlblech
- Kugeln: Verchromt C85 G100: DIN 5401

Temperaturbereich:

- Einsatztemperatur -40°C bis +200°C
- Lager- und Transporttemperatur -20°C bis max. +80°C

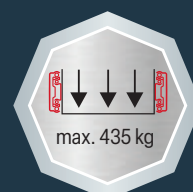
- Load capacity up to 435 kg
- Extension path 100%

Materials and surfaces:

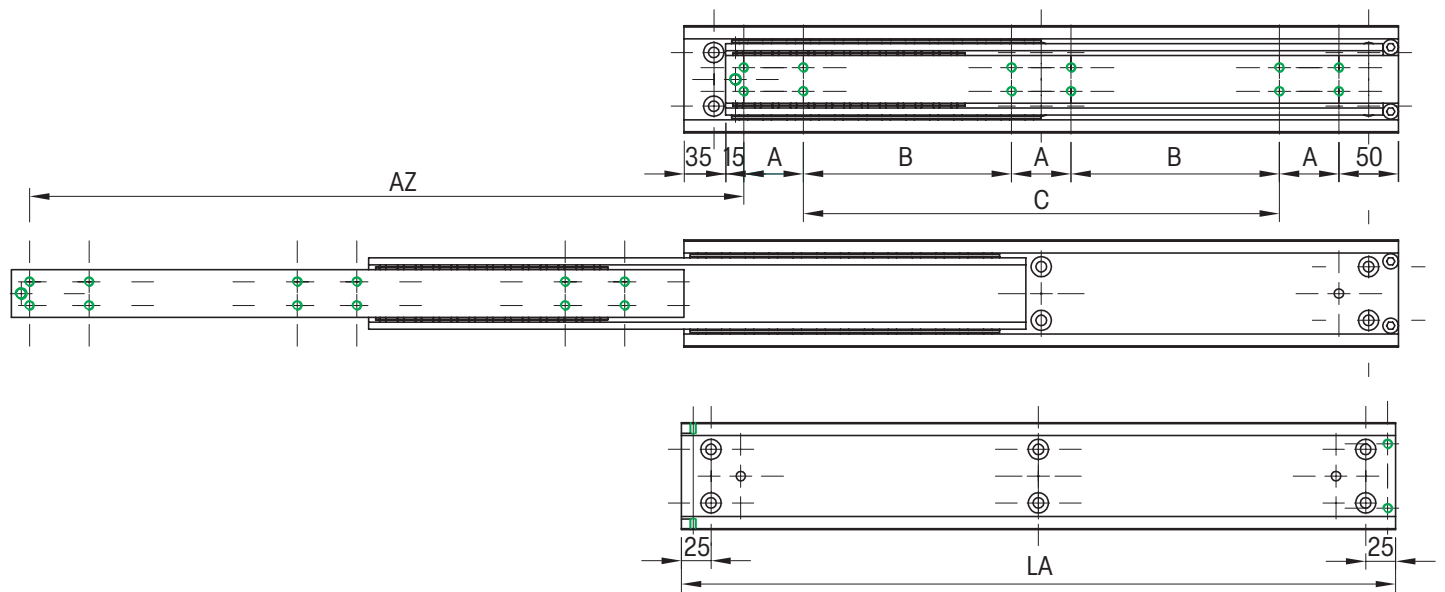
- Beams: Cold drawn carbon steel C45E+C, - EN 10277, milled raceways.
- Ball bearings: Chromed C85,G100: DIN 5401
- End Bolts: ASTM A307

Temperature range:

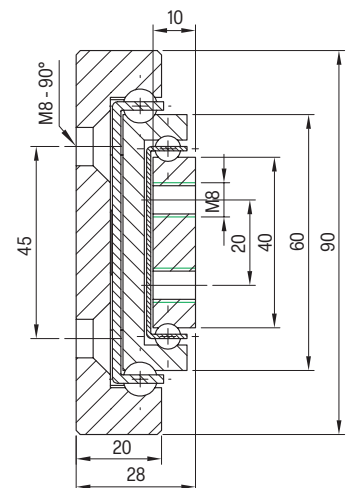
- Operating temperature -40°C to +200°C
- Storage and transport temperature -20°C to max. +80°C



TSR-90



Artikel-Nr.	LA mm	AZ mm	TK / kg 10.000	A mm	B mm	C mm	Gewicht weight kg/Stück kg/piece
07000351001	300	300	390	50	-	100	8,97
07000351002	350	350	395	50	-	150	9,34
07000351003	400	400	400	50	-	200	9,72
07000351004	450	450	405	50	-	250	10,10
07000351005	500	500	415	50	-	300	10,47
07000351006	550	550	420	50	-	350	10,85
07000351007	600	600	430	50	-	400	11,23
07000351008	650	650	435	50	200	-	11,60
07000351009	700	700	430	50	225	-	11,98
07000351010	750	750	425	50	250	-	12,36
07000351011	800	800	420	50	275	-	12,73
07000351012	850	850	410	50	300	-	13,11
07000351013	900	900	400	50	325	-	13,49
07000351014	950	950	395	50	350	-	13,86
07000351015	1000	1000	380	50	375	-	14,24
07000351015	1050	1050	365	50	400	-	14,62
07000351017	1100	1100	350	50	425	-	14,99
07000351018	1150	1150	340	50	450	-	15,37
07000351019	1200	1200	325	50	475	-	15,74
...							
07000351035	2000	2000	190	100	800	-	21,77



Hinweise | Notes: LA = Länge | Length, AZ = Auszugsweg | Move-out path, TK = Tragkraft | Load capacity | Bohrbild / Hole pattern

Weitere Längen und Ausführungen auf Anfrage (maximale Länge 2000 mm)
Other lengths and designs on request (maximum length 2000 mm)

Die Tragfähigkeit im horizontalem Einbau reduziert sich um 60-80%.

Flat mounted slide load capacities are reduced between 60-80%

Vollauszug Serie TSR-100

Full extension series TSR-100

- Tragkraft bis zu 1000 kg
- Auszugsweg 100%

Werkstoffe und Oberflächen:

- Schienen: Kaltgewalzter Kohlenstoffstahl C45E+C, - EN 10277, gefräste Laufbahnen.
- Kugelkäfige: Verzinktes Stahlblech
- Kugeln: Verchromt C85 G100: DIN 5401

Temperaturbereich:

- Einsatztemperatur -40°C bis +200°C
- Lager- und Transporttemperatur -20°C bis max. +80°C

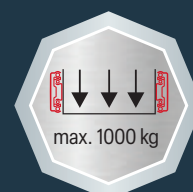
- Load capacity up to 1000 kg
- Extension path 100%

Materials and surfaces:

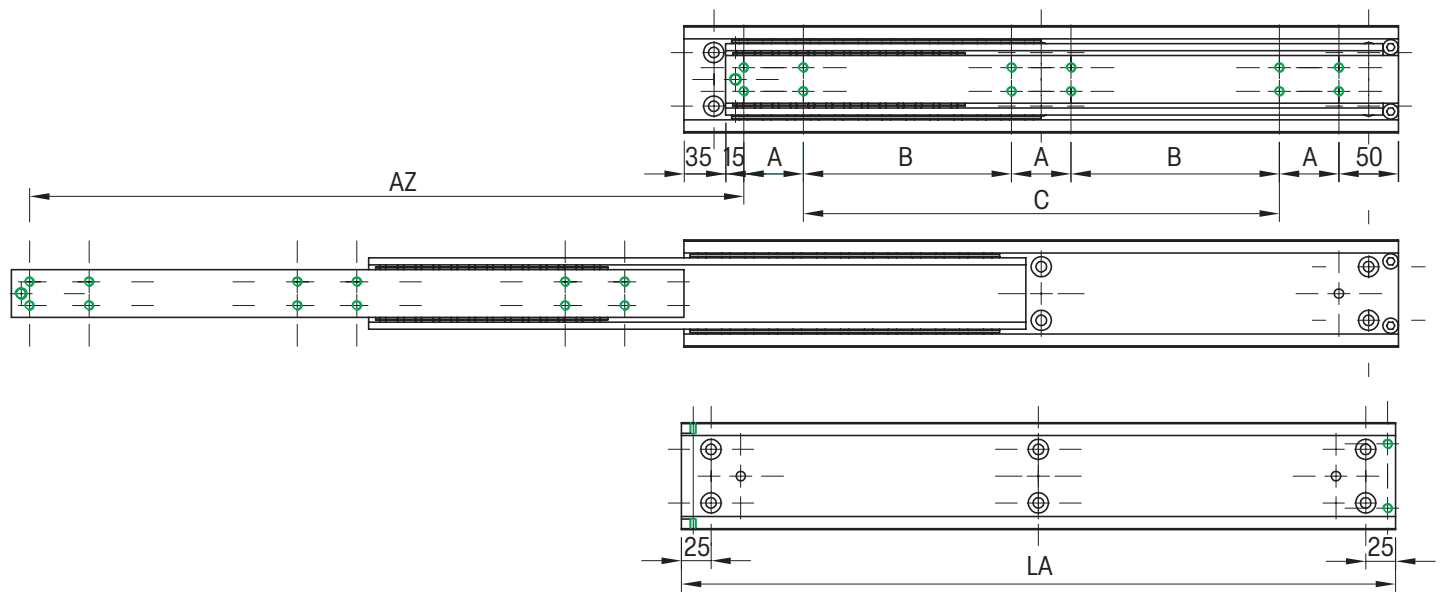
- Beams: Cold drawn carbon steel C45E+C, - EN 10277, milled raceways.
- Ball bearings: Chromed C85,G100: DIN 5401
- End Bolts: ASTM A307

Temperature range:

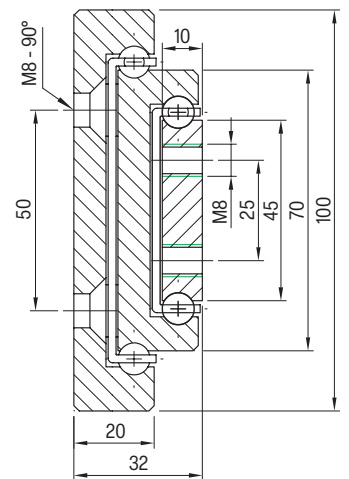
- Operating temperature -40°C to +200°C
- Storage and transport temperature -20°C to max. +80°C




TSR-100



Artikel-Nr. STOxxparts	LA mm	AZ mm	TK in kg 10.000	A mm	B mm	C mm	Gewicht weight kg/Stück kg/piece
07000352001	300	300	820	50	-	100	11,90
07000352002	350	350	860	50	-	150	12,27
07000352003	400	400	900	50	-	200	12,65
07000352004	450	450	940	50	-	250	13,03
07000352005	500	500	960	50	-	300	13,41
07000352006	550	550	980	50	-	350	13,79
07000352007	600	600	1000	50	-	400	14,16
07000352008	650	650	980	50	200	-	14,54
07000352009	700	700	950	50	225	-	17,92
07000352010	750	750	920	50	250	-	15,30
07000352011	800	800	890	50	275	-	15,68
07000352012	850	850	860	50	300	-	16,05
07000352013	900	900	830	50	325	-	16,43
07000352014	950	950	820	50	350	-	16,81
07000352015	1000	1000	800	50	375	-	17,19
07000352016	1050	1050	780	50	400	-	17,57
07000352017	1100	1100	760	50	425	-	17,94
07000352018	1150	1150	740	50	450	-	
07000352019	1200	1200	720	50	475	-	
...							
07000352035	2000	2000	400	100	800	-	24,75



Hinweise | Notes: LA = Länge | Length, AZ = Auszugsweg | Move-out path, TK = Tragkraft | Load capacity |
 Bohrbild / Hole pattern

Weitere Längen und Ausführungen auf Anfrage (maximale Länge 2000 mm)
 Other lengths and designs on request (maximum length 2000 mm)

Die Tragfähigkeit im horizontalem Einbau reduziert sich um 60-80%.

Flat mounted slide load capacities are reduced between 60-80%

Vollauszug Serie DTS-35

Full extension series DTS-35

- Tragkraft bis zu 350 kg
- Auszugsweg 100%

Werkstoffe und Oberflächen:

- Schienen: Kaltgewalzter Kohlenstoffstahl C45E+C, - EN 10277, gefräste Laufbahnen.
- Kugelkäfige: Verzinktes Stahlblech
- Kugeln: Verchromt C85 G100: DIN 5401

Temperaturbereich:

- Einsatztemperatur -40°C bis +200°C
- Lager- und Transporttemperatur -20°C bis max. +80°C

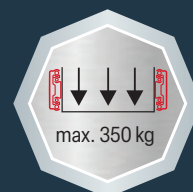
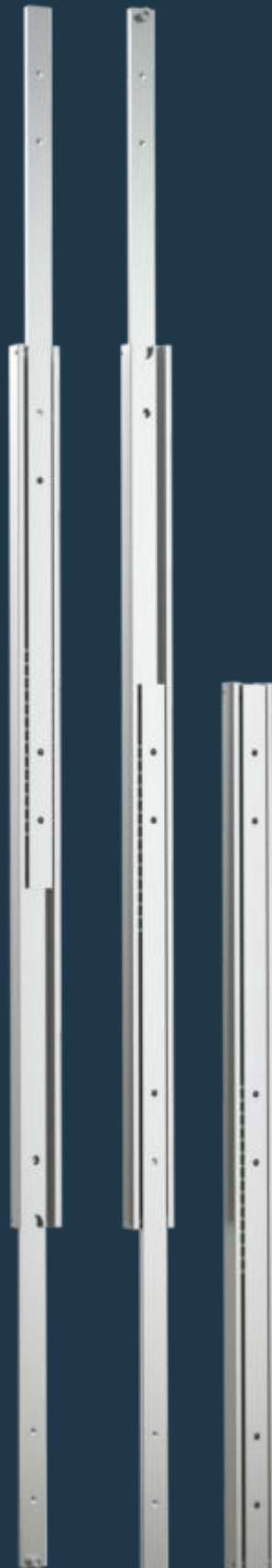
- Load capacity up to 350 kg
- Extension path 100%

Materials and surfaces:

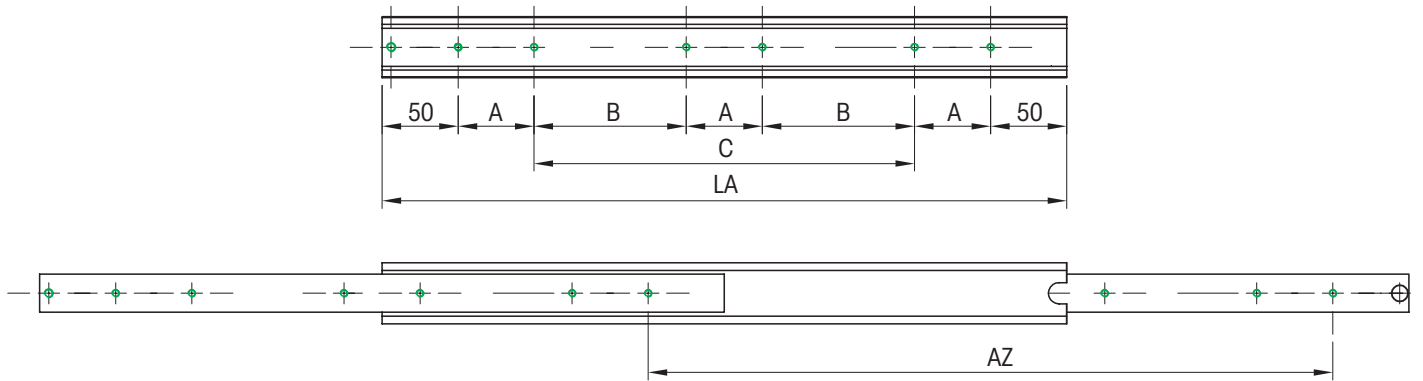
- Beams: Cold drawn carbon steel C45E+C, - EN 10277, milled raceways.
- Ball cage: Zinc plated sheet steel
- Ball bearings: Chromed C85,G100: DIN 5401
- End Bolts: ASTM A307

Temperature range:

- Operating temperature -40°C to +200°C
- Storage and transport temperature -20°C to max. +80°C




DTS-35



Artikel-Nr. SToxxparts	LA mm	AZ mm	TK in kg 10.000	A mm	B mm	C mm	Gewicht weight kg/Stück kg/piece
07000318001	150	150	60	50	-	-	0,46
07000318002	200	200	70	50	-	-	0,60
07000318003	250	250	80	50	-	50	0,74
07000318004	300	300	90	50	-	100	0,88
07000318005	350	350	100	50	-	150	1,02
07000318006	400	400	110	50	-	200	1,17
07000318007	450	450	120	50	-	250	1,31
07000318008	500	500	130	50	-	300	1,45
07000318009	550	550	100	50	150	-	1,59
07000318010	600	600	90	50	175	-	1,73
07000318011	650	650	85	50	200	-	1,88
07000318012	700	700	80	50	225	-	2,02
07000318013	750	750	75	50	250	-	2,16
07000318014	800	800	70	50	275	-	2,30
07000318015	850	850	65	50	300	-	2,44
07000318016	900	900	60	50	325	-	2,59
07000318017	950	950	55	50	350	-	2,73
07000318018	1000	1000	50	50	375	-	2,87

Hinweise | Notes:

LA = Länge | Length, AZ = Auszugsweg | Move-out path, TK = Tragkraft | Load capacity |

 Bohrbild / Hole pattern

Die Tragfähigkeit im horizontalem Einbau reduziert sich um 60-80%.

Flat mounted slide load capacities are reduced between 60-80%

Vollauszug Serie DTS-40

Full extension series DTS-40

- Tragkraft bis zu 350 kg
- Auszugsweg 100%

Werkstoffe und Oberflächen:

- Schienen: Kaltgewalzter Kohlenstoffstahl C45E+C, - EN 10277, gefräste Laufbahnen.
- Kugelkäfige: Verzinktes Stahlblech
- Kugeln: Verchromt C85 G100: DIN 5401

Temperaturbereich:

- Einsatztemperatur -40°C bis +200°C
- Lager- und Transporttemperatur -20°C bis max. +80°C

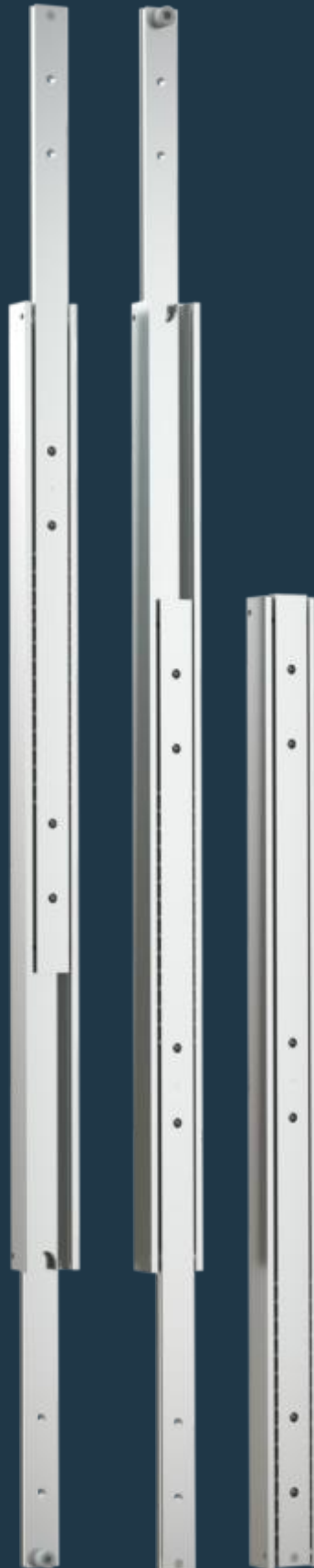
- Load capacity up to 350 kg
- Extension path 100%

Materials and surfaces:

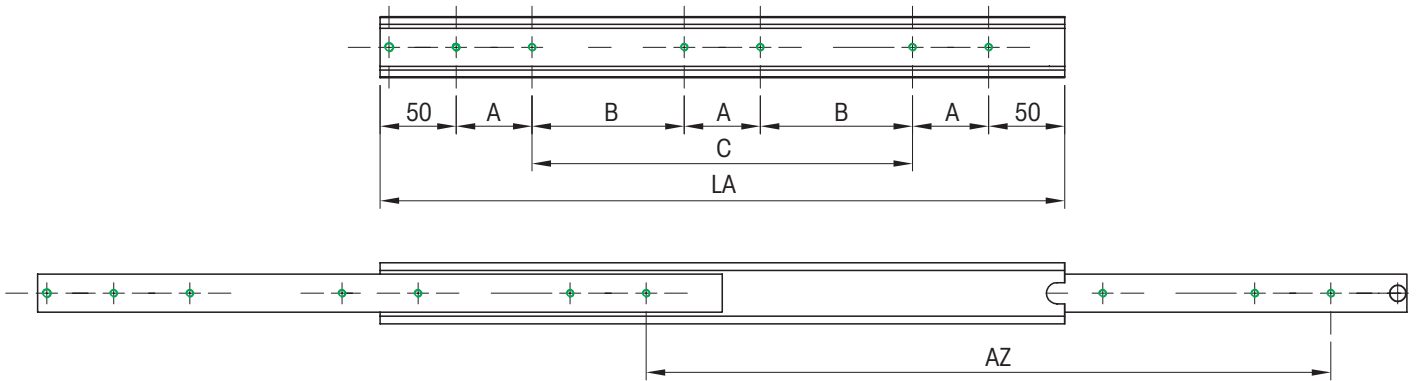
- Beams: Cold drawn carbon steel C45E+C, - EN 10277, milled raceways.
- Ball cage: Zinc plated sheet steel
- Ball bearings: Chromed C85,G100: DIN 5401
- End Bolts: ASTM A307

Temperature range:

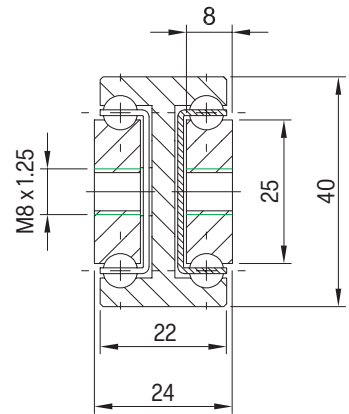
- Operating temperature -40°C to +200°C
- Storage and transport temperature -20°C to max. +80°C




DTS-40



Artikel-Nr. STOxxparts	LA mm	AZ mm	TK in kg 10.000	A mm	B mm	C mm	Gewicht weight kg/Stück kg/piece
07000319001	200	200	270	50	-	-	1,13
07000319002	250	250	280	50	-	50	1,42
07000319003	300	300	290	50	-	100	1,70
07000319004	350	350	300	50	-	150	1,98
07000319005	400	400	310	50	-	200	2,26
07000319006	450	450	320	50	-	250	2,55
07000319007	500	500	330	50	-	300	2,83
07000319008	550	550	350	50	150	-	3,11
07000319009	600	600	340	50	175	-	3,39
07000319010	650	650	320	50	200	-	3,68
07000319011	700	700	300	50	225	-	3,96
07000319012	750	750	290	50	250	-	4,24
07000319013	800	800	280	50	275	-	4,53
07000319014	850	850	270	50	300	-	4,81
07000319015	900	900	250	50	325	-	5,09
07000319016	950	950	230	50	350	-	5,37
07000319017	1000	1000	220	50	375	-	5,66
07000319018	1050	1050	210	50	400	-	5,94
07000319019	1100	1100	200	50	425	-	6,22
...							
07000319037	2000	2000	40	100	800	-	11,31



Hinweise | Notes:

LA = Länge | Length, AZ = Auszugsweg | Move-out path, TK = Tragkraft | Load capacity |
 Bohrbild / Hole pattern

Weitere Längen und Ausführungen auf Anfrage (maximale Länge 2000 mm)
 Other lengths and designs on request (maximum length 2000 mm)

Die Tragfähigkeit im horizontalem Einbau reduziert sich um 60-80%.

Flat mounted slide load capacities are reduced between 60-80%

Vollauszug Serie DTS-45

Full extension series DTS-45

- Tragkraft bis zu 166 kg
- Auszugsweg 100%

Werkstoffe und Oberflächen:

- Schienen: Kaltgewalzter Kohlenstoffstahl C45E+C, - EN 10277, gefräste Laufbahnen.
- Kugelkäfige: Verzinktes Stahlblech
- Kugeln: Verchromt C85 G100: DIN 5401

Temperaturbereich:

- Einsatztemperatur -40°C bis +200°C
- Lager- und Transporttemperatur -20°C bis max. +80°C

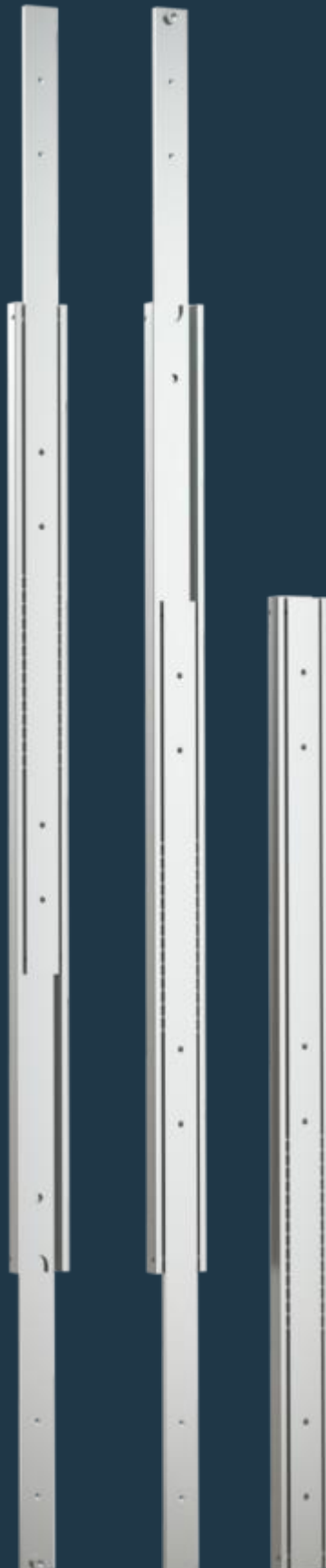
- Load capacity up to 166 kg
- Extension path 100%

Materials and surfaces:

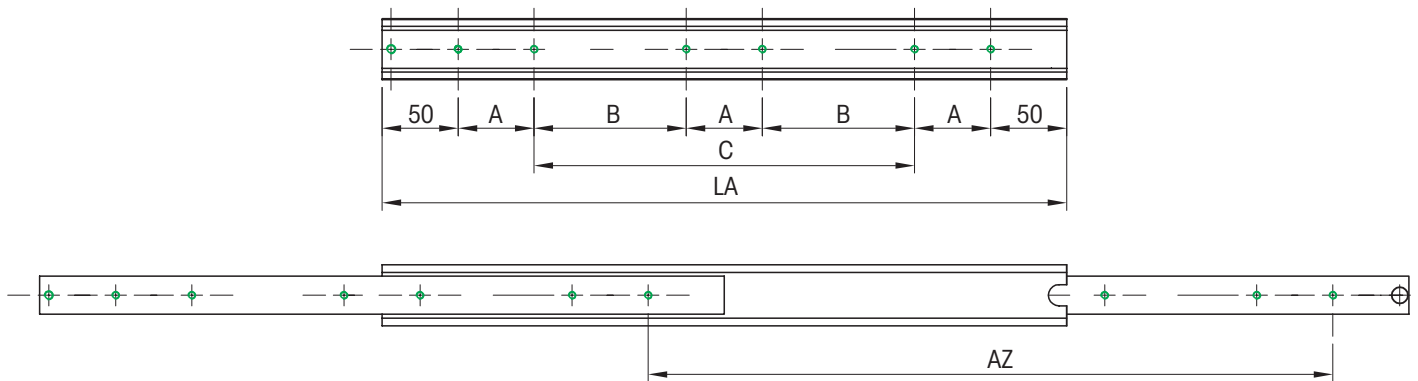
- Beams: Cold drawn carbon steel C45E+C, - EN 10277, milled raceways.
- Ball cage: Zinc plated sheet steel
- Ball bearings: Chromed C85,G100: DIN 5401
- End Bolts: ASTM A307

Temperature range:

- Operating temperature -40°C to +200°C
- Storage and transport temperature -20°C to max. +80°C




DTS-45



Artikel-Nr. SToxxparts	LA mm	AZ mm	TK in kg 10.000	A mm	B mm	C mm	Gewicht weight kg/Stück kg/piece
07000941001	150	150	90	50	-	-	0,45
07000941002	200	200	107	50	-	-	0,59
07000941003	250	250	114	50	-	50	0,73
07000941004	300	300	125	50	-	100	0,87
07000941005	350	350	136	50	-	150	1,01
07000941006	400	400	147	50	-	200	1,15
07000941007	450	450	158	50	-	250	1,30
07000941008	500	500	164	50	-	300	1,44
07000941009	550	550	166	50	150	-	1,58
07000941010	600	600	160	50	175	-	1,72
07000941011	650	650	155	50	200	-	1,86
07000941012	700	700	150	50	225	-	2,00
07000941013	750	750	140	50	250	-	2,14
07000941014	800	800	125	50	275	-	2,29
07000941015	850	850	110	50	300	-	2,43
07000941016	900	900	98	50	325	-	2,57
07000941017	950	950	90	50	350	-	2,71
07000941018	1000	1000	80	50	375	-	2,85

Hinweise | Notes:

LA = Länge | Length, AZ = Auszugsweg | Move-out path, TK = Tragkraft | Load capacity |

 Bohrbild / Hole pattern

Die Tragfähigkeit im horizontalem Einbau reduziert sich um 60-80%.

Flat mounted slide load capacities are reduced between 60-80%

Vollauszug Serie DTS-48

Full extension series DTS-48

- Tragkraft bis zu 166 kg
- Auszugsweg 100%

Werkstoffe und Oberflächen:

- Schienen: Kaltgewalzter Kohlenstoffstahl C45E+C, - EN 10277, gefräste Laufbahnen.
- Kugelkäfige: Verzinktes Stahlblech
- Kugeln: Verchromt C85 G100: DIN 5401

Temperaturbereich:

- Einsatztemperatur -40°C bis +200°C
- Lager- und Transporttemperatur -20°C bis max. +80°C

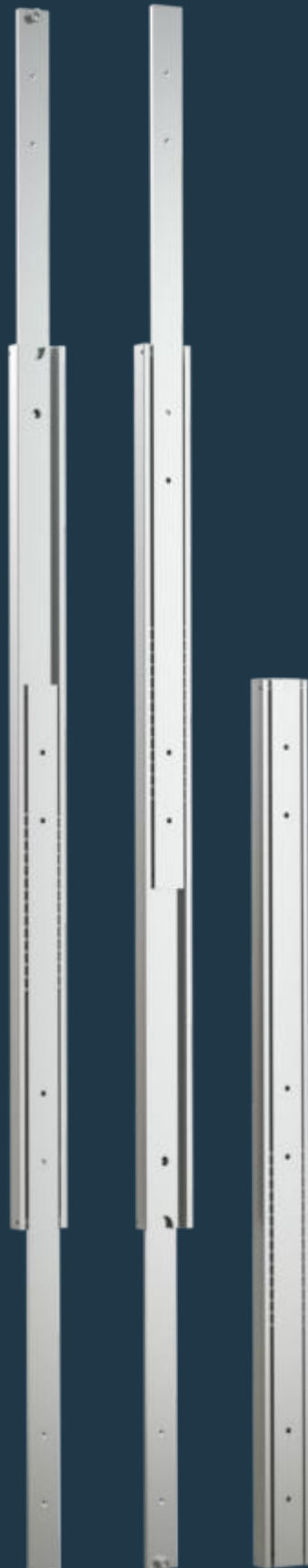
- Load capacity up to 166 kg
- Extension path 100%

Materials and surfaces:

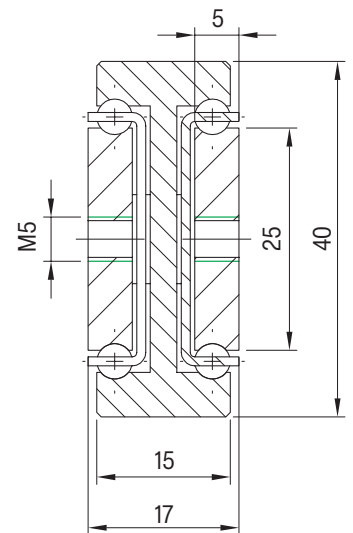
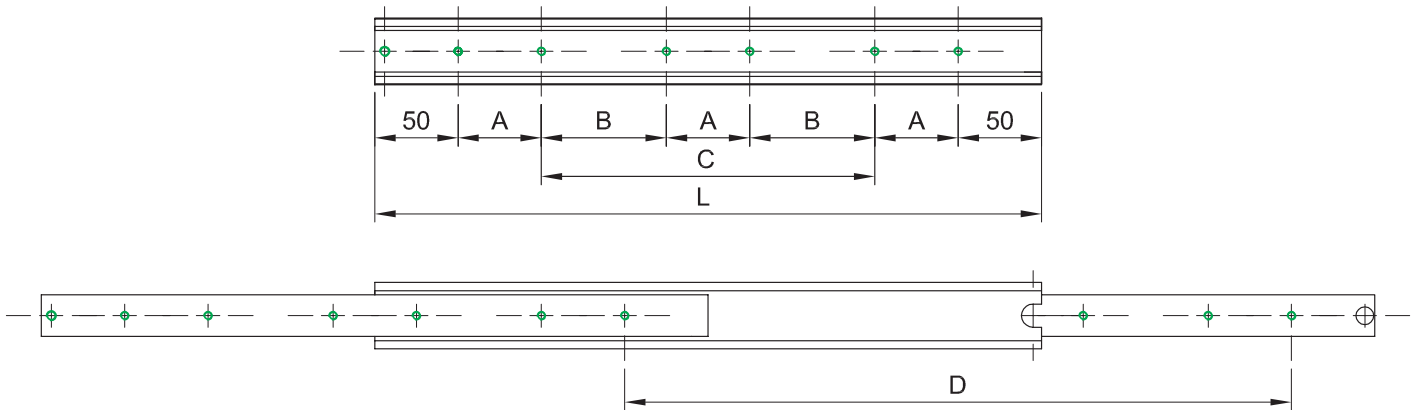
- Beams: Cold drawn carbon steel C45E+C, - EN 10277, milled raceways.
- Ball cage: Zinc plated sheet steel
- Ball bearings: Chromed C85,G100: DIN 5401
- End Bolts: ASTM A307

Temperature range:

- Operating temperature -40°C to +200°C
- Storage and transport temperature -20°C to max. +80°C



DTS-48



Artikel-Nr. SToxxparts	LA mm	AZ mm	TK in kg 10.000	A mm	B mm	C mm	Gewicht weight kg/Stück kg/piece
07000320001	150	150	90	50	-	-	0,58
07000320002	200	200	107	50	-	-	0,77
07000320003	250	250	114	50	-	50	0,95
07000320004	300	300	125	50	-	100	1,14
07000320005	350	350	136	50	-	150	1,32
07000320006	400	400	147	50	-	200	1,51
07000320007	450	450	158	50	-	250	1,69
07000320008	500	500	164	50	-	300	1,88
07000320009	550	550	166	50	150	-	2,06
07000320010	600	600	160	50	175	-	2,25
07000320011	650	650	155	50	200	-	2,43
07000320012	700	700	150	50	225	-	2,62
07000320013	750	750	140	50	250	-	2,80
07000320014	800	800	125	50	275	-	2,99
07000320015	850	850	110	50	300	-	3,17
07000320016	900	900	98	50	325	-	3,36
07000320017	950	950	90	50	350	-	3,54
07000320018	1000	1000	80	50	375	-	3,73

Hinweise | Notes:

LA = Länge | Length, AZ = Auszugsweg | Move-out path, TK = Tragkraft | Load capacity |

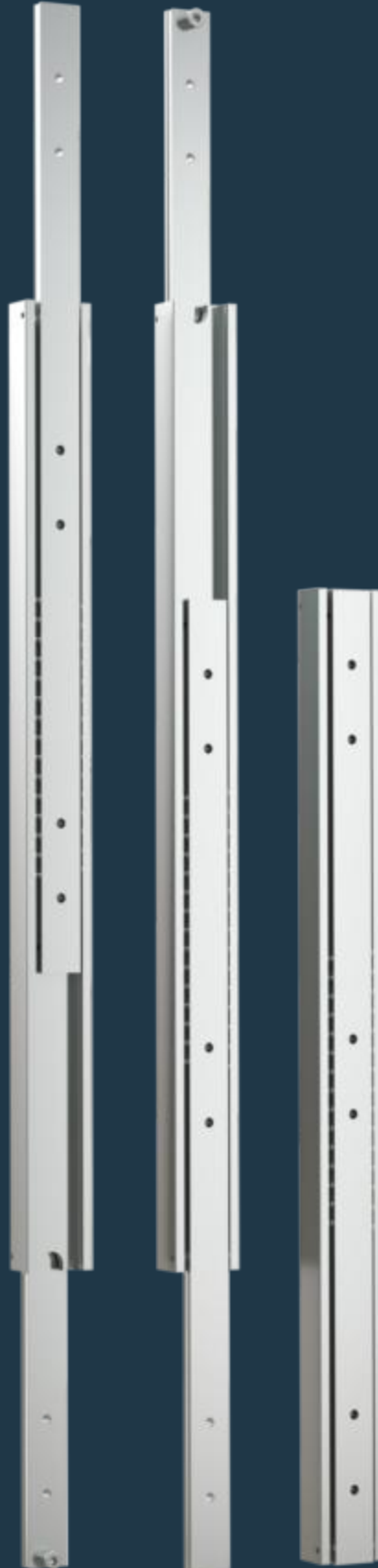
Bohrbild / Hole pattern

Die Tragfähigkeit im horizontalem Einbau reduziert sich um 60-80%.

Flat mounted slide load capacities are reduced between 60-80%

Vollauszug Serie DTS-50

Full extension series DTS-50



- Tragkraft bis zu 420 kg
- Auszugsweg 100%

Werkstoffe und Oberflächen:

- Schienen: Kaltgewalzter Kohlenstoffstahl C45E+C, - EN 10277, gefräste Laufbahnen.
- Kugelkäfige: Verzinktes Stahlblech
- Kugeln: Verchromt C85 G100: DIN 5401

Temperaturbereich:

- Einsatztemperatur -40°C bis +200°C
- Lager- und Transporttemperatur -20°C bis max. +80°C

- Load capacity up to 420 kg
- Extension path 100%

Materials and surfaces:

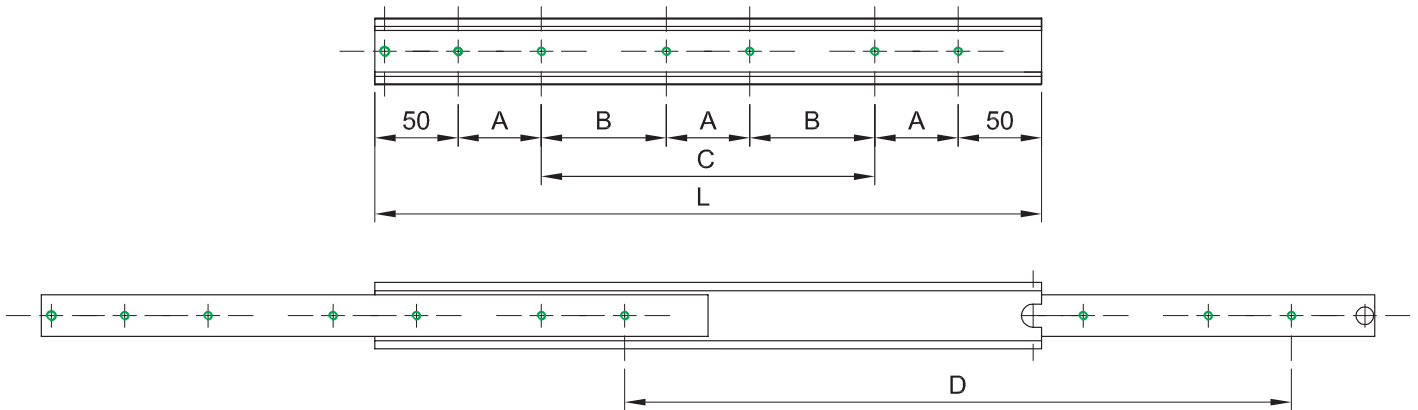
- Beams: Cold drawn carbon steel C45E+C, - EN 10277, milled raceways.
- Ball cage: Zinc plated sheet steel
- Ball bearings: Chromed C85,G100: DIN 5401
- End Bolts: ASTM A307

Temperature range:

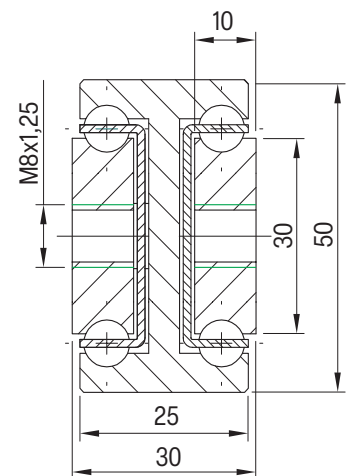
- Operating temperature -40°C to +200°C
- Storage and transport temperature -20°C to max. +80°C



DTS-50



Artikel-Nr. SToxxparts	LA mm	AZ mm	TK in kg 10.000	A mm	B mm	C mm	Gewicht weight kg/Stück kg/piece
07000321001	200	200	340	50	-	-	1,79
07000321002	250	250	350	50	-	50	2,24
07000321003	300	300	360	50	-	100	2,69
07000321004	350	350	370	50	-	150	3,14
07000321005	400	400	380	50	-	200	3,59
07000321006	450	450	390	50	-	250	4,04
07000321007	500	500	400	50	-	300	4,49
07000321008	550	550	410	50	150	-	4,93
07000321009	600	600	420	50	175	-	5,38
07000321010	650	650	410	50	200	-	6,28
07000321011	700	700	400	50	225	-	6,73
07000321012	750	750	390	50	250	-	7,18
07000321013	800	800	380	50	275	-	7,63
07000321014	850	850	370	50	300	-	8,08
07000321015	900	900	360	50	325	-	8,52
07000321016	950	950	350	50	350	-	8,97
07000321017	1000	1000	340	50	375	-	10,32
07000321018	1050	1050	330	50	400	-	10,77
07000321019	1100	1100	320	50	425	-	11,22
...							
07000321037	2000	2000	100	100	800	-	17,95



Hinweise | Notes: LA = Länge | Length, AZ = Auszugsweg | Move-out path, TK = Tragkraft | Load capacity | Bohrbild / Hole pattern

Weitere Längen und Ausführungen auf Anfrage (maximale Länge 2000 mm)
Other lengths and designs on request (maximum length 2000 mm)

Die Tragfähigkeit im horizontalem Einbau reduziert sich um 60-80%.

Flat mounted slide load capacities are reduced between 60-80%

Vollauszug Serie DTS-60

Full extension series DTS-60

- Tragkraft bis zu 600 kg
- Auszugsweg 100%

Werkstoffe und Oberflächen:

- Schienen: Kaltgewalzter Kohlenstoffstahl C45E+C, - EN 10277, gefräste Laufbahnen.
- Kugelkäfige: Verzinktes Stahlblech
- Kugeln: Verchromt C85 G100: DIN 5401

Temperaturbereich:

- Einsatztemperatur -40°C bis +200°C
- Lager- und Transporttemperatur -20°C bis max. +80°C

- Load capacity up to 600 kg
- Extension path 100%

Materials and surfaces:

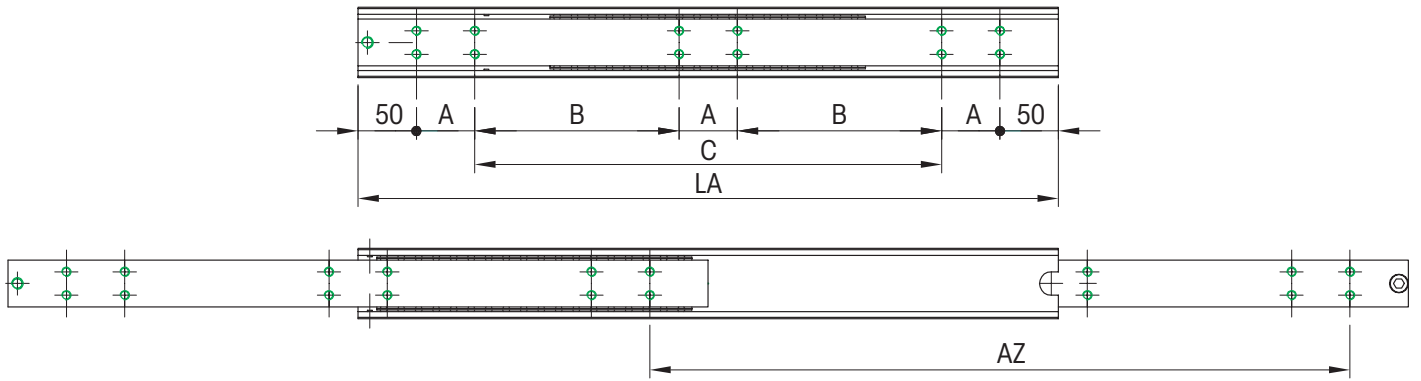
- Beams: Cold drawn carbon steel C45E+C, - EN 10277, milled raceways.
- Ball cage: Zinc plated sheet steel
- Ball bearings: Chromed C85,G100: DIN 5401
- End Bolts: ASTM A307

Temperature range:

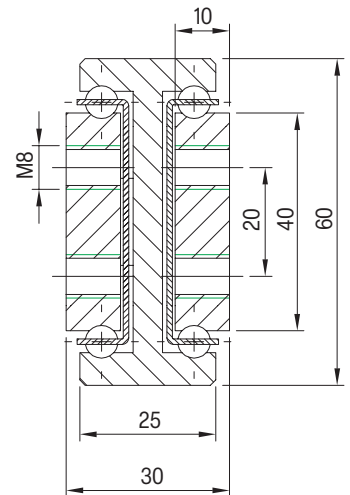
- Operating temperature -40°C to +200°C
- Storage and transport temperature -20°C to max. +80°C



DTS-60



Artikel-Nr. SToxxparts	LA mm	AZ mm	TK in kg 10.000	A mm	B mm	C mm	Gewicht weight kg/Stück kg/piece
07000322001	200	200	450	50	-	-	2,13
07000322002	250	250	470	50	-	50	2,66
07000322003	300	300	480	50	-	100	3,19
07000322004	350	350	490	50	-	150	3,72
07000322005	400	400	500	50	-	200	4,25
07000322006	450	450	520	50	-	250	4,78
07000322007	500	500	530	50	-	300	5,31
07000322008	550	550	550	50	-	350	5,84
07000322009	600	600	560	50	-	400	6,37
07000322010	650	650	570	50	200	-	6,90
07000322011	700	700	580	50	225	-	7,43
07000322012	750	750	590	50	250	-	7,96
07000322013	800	800	600	50	275	-	8,49
07000322014	850	850	590	50	300	-	9,02
07000322015	900	900	580	50	325	-	9,55
07000322016	950	950	570	50	350	-	10,08
07000322017	1000	1000	560	50	375	-	10,61
07000322018	1050	1050	540	50	400	-	11,14
07000322019	1100	1100	520	50	425	-	11,67
...							
07000322037	2000	2000	180	100	800	-	21,20



Hinweise | Notes: LA = Länge | Length, AZ = Auszugsweg | Move-out path, TK = Tragkraft | Load capacity | Bohrbild / Hole pattern

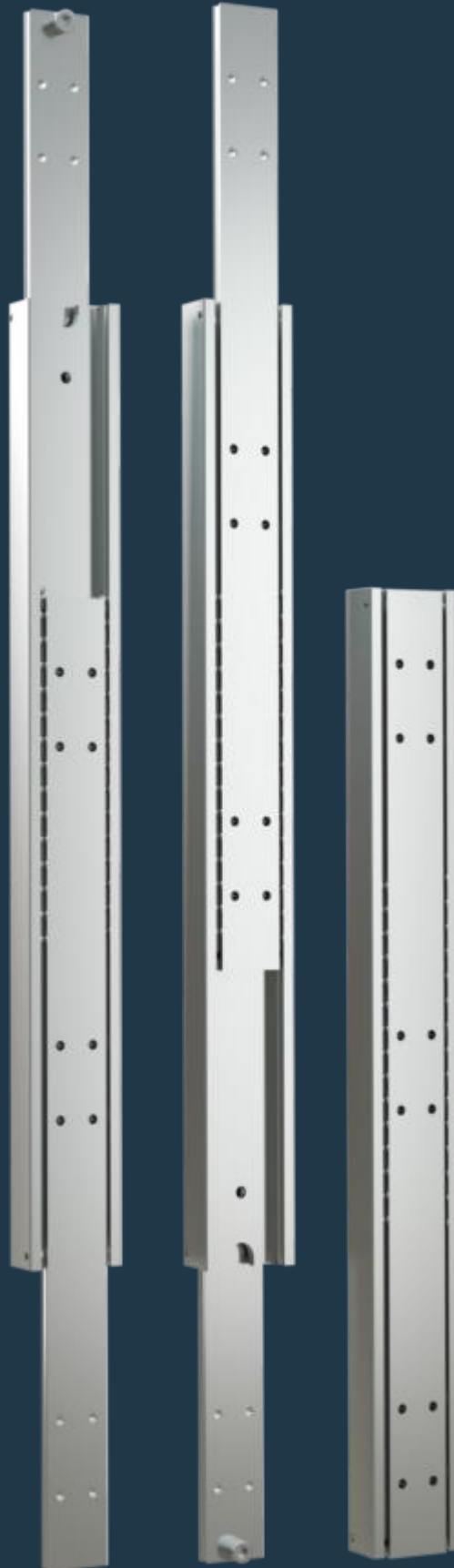
Weitere Längen und Ausführungen auf Anfrage (maximale Länge 2000 mm)
Other lengths and designs on request (maximum length 2000 mm)

Die Tragfähigkeit im horizontalem Einbau reduziert sich um 60-80%.

Flat mounted slide load capacities are reduced between 60-80%

Vollauszug Serie DTS-70

Full extension series DTS-70



- Tragkraft bis zu 700 kg
- Auszugsweg 100%

Werkstoffe und Oberflächen:

- Schienen: Kaltgewalzter Kohlenstoffstahl C45E+C, - EN 10277, gefräste Laufbahnen.
- Kugelkäfige: Verzinktes Stahlblech
- Kugeln: Verchromt C85 G100: DIN 5401

Temperaturbereich:

- Einsatztemperatur -40°C bis +200°C
- Lager- und Transporttemperatur -20°C bis max. +80°C

- Load capacity up to 700 kg
- Extension path 100%

Materials and surfaces:

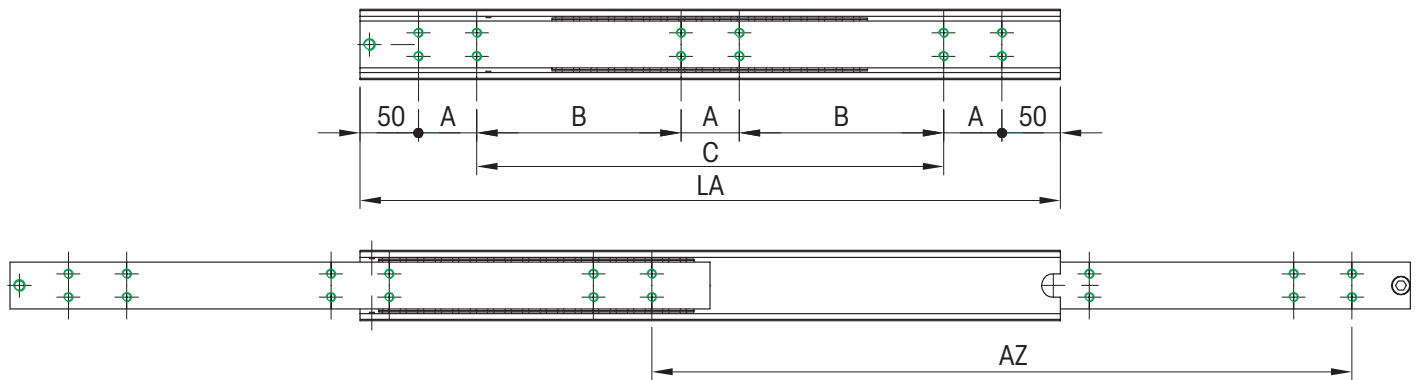
- Beams: Cold drawn carbon steel C45E+C, - EN 10277, milled raceways.
- Ball cage: Zinc plated sheet steel
- Ball bearings: Chromed C85,G100: DIN 5401
- End Bolts: ASTM A307

Temperature range:

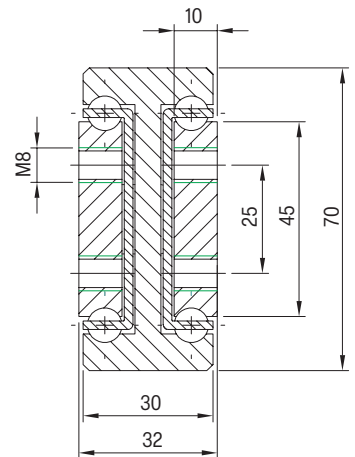
- Operating temperature -40°C to +200°C
- Storage and transport temperature -20°C to max. +80°C




DTS-70



Artikel-Nr. SToxxparts	LA mm	AZ mm	TK in kg 10.000	A mm	B mm	C mm	Gewicht weight kg/Paar kg/pair
07000323001	200	200	540	50	-	-	2,67
07000323002	250	250	560	50	-	50	3,36
07000323003	300	300	580	50	-	100	4,05
07000323004	350	350	600	50	-	150	4,74
07000323005	400	400	620	50	-	200	5,43
07000323006	450	450	640	50	-	250	6,12
07000323007	500	500	650	50	-	300	6,80
07000323008	550	550	660	50	-	350	7,49
07000323009	600	600	670	50	-	400	8,18
07000323010	650	650	680	50	200	-	8,87
07000323011	700	700	690	50	225	-	9,56
07000323012	750	750	695	50	250	-	10,24
07000323013	800	800	700	50	275	-	10,93
07000323014	850	850	695	50	300	-	11,62
07000323015	900	900	690	50	325	-	12,31
07000323016	950	950	685	50	350	-	13,00
07000323017	1000	1000	680	50	375	-	13,68
07000323018	1050	1050	660	50	400	-	14,37
07000323019	1100	1100	650	50	425	-	15,06
...							
07000323037	2000	2000	220	100	800	-	27,45



Hinweise | Notes:

LA = Länge | Length, AZ = Auszugsweg | Move-out path, TK = Tragkraft | Load capacity |
 Bohrbild / Hole pattern

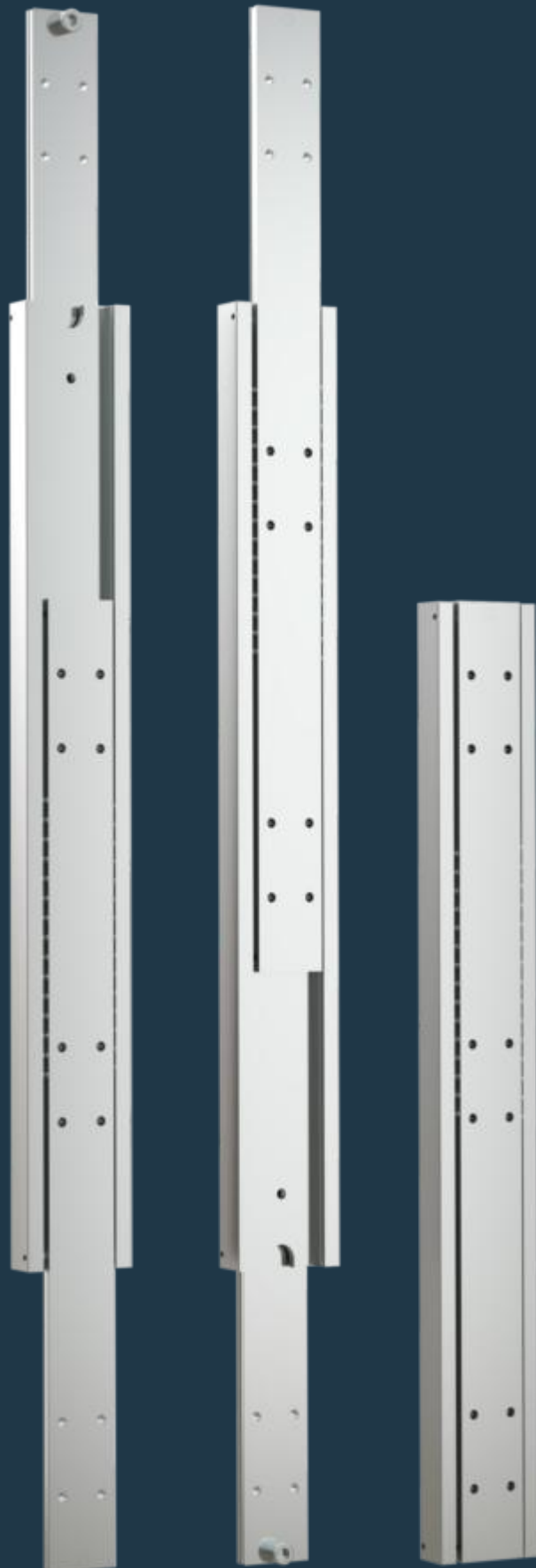
Weitere Längen und Ausführungen auf Anfrage (maximale Länge 2000 mm)
 Other lengths and designs on request (maximum length 2000 mm)

Die Tragfähigkeit im horizontalem Einbau reduziert sich um 60-80%.

Flat mounted slide load capacities are reduced between 60-80%

Vollauszug Serie DTS-80

Full extension series DTS-80



- Tragkraft bis zu 560 kg
- Auszugsweg 100%

Werkstoffe und Oberflächen:

- Schienen: Kaltgewalzter Kohlenstoffstahl C45E+C, - EN 10277, gefräste Laufbahnen.
- Kugelkäfige: Verzinktes Stahlblech
- Kugeln: Verchromt C85 G100: DIN 5401

Temperaturbereich:

- Einsatztemperatur -40°C bis +200°C
- Lager- und Transporttemperatur -20°C bis max. +80°C

- Load capacity up to 560 kg
- Extension path 100%

Materials and surfaces:

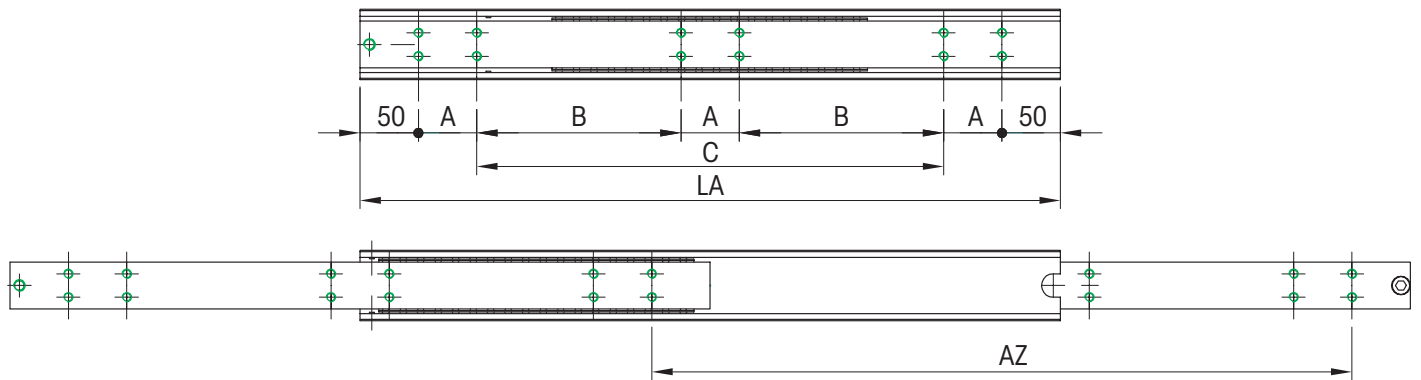
- Beams: Cold drawn carbon steel C45E+C, - EN 10277, milled raceways.
- Ball cage: Zinc plated sheet steel
- Ball bearings: Chromed C85,G100: DIN 5401
- End Bolts: ASTM A307

Temperature range:

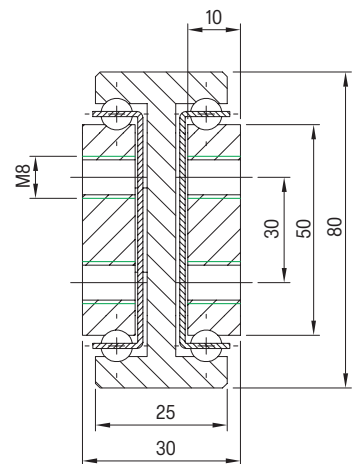
- Operating temperature -40°C to +200°C
- Storage and transport temperature -20°C to max. +80°C



DTS-80



Artikel-Nr. SToxxparts	LA mm	AZ mm	TK in kg 10.000	A mm	B mm	C mm	Gewicht weight kg/Stück kg/piece
07000324001	200	200	450	50	-	-	3,00
07000324002	250	250	470	50	-	50	3,78
07000324003	300	300	480	50	-	100	4,55
07000324004	350	350	490	50	-	150	5,32
07000324005	400	400	500	50	-	200	6,09
07000324006	450	450	520	50	-	250	6,86
07000324007	500	500	530	50	-	300	7,63
07000324008	550	550	550	50	-	350	8,40
07000324009	600	600	560	50	-	400	9,17
07000324010	650	650	570	50	200	-	9,94
07000324011	700	700	580	50	225	-	10,71
07000324012	750	750	590	50	250	-	11,48
07000324013	800	800	600	50	275	-	12,25
07000324014	850	850	590	50	300	-	13,02
07000324015	900	900	580	50	325	-	13,79
07000324016	950	950	570	50	350	-	14,56
07000324017	1000	1000	560	50	375	-	15,33
07000324018	1050	1050	540	50	400	-	16,10
07000324019	1100	1100	520	50	425	-	16,88
...							
07000324045	2400	2400	90	100	1000	-	36,91



Hinweise | Notes:

LA = Länge | Length, AZ = Auszugsweg | Move-out path, TK = Tragkraft | Load capacity |

Bohrbild / Hole pattern

Weitere Längen und Ausführungen auf Anfrage (maximale Länge 2400 mm)
Other lengths and designs on request (maximum length 2400 mm)

Die Tragfähigkeit im horizontalem Einbau reduziert sich um 60-80%.

Flat mounted slide load capacities are reduced between 60-80%

Vollauszug Serie DTS-90

Full extension series DTS-90

- Tragkraft bis zu 1050 kg
- Auszugsweg 100%

Werkstoffe und Oberflächen:

- Schienen: Kaltgewalzter Kohlenstoffstahl C45E+C, - EN 10277, gefräste Laufbahnen.
- Kugelkäfige: Verzinktes Stahlblech
- Kugeln: Verchromt C85 G100: DIN 5401

Temperaturbereich:

- Einsatztemperatur -40°C bis +200°C
- Lager- und Transporttemperatur -20°C bis max. +80°C

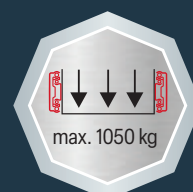
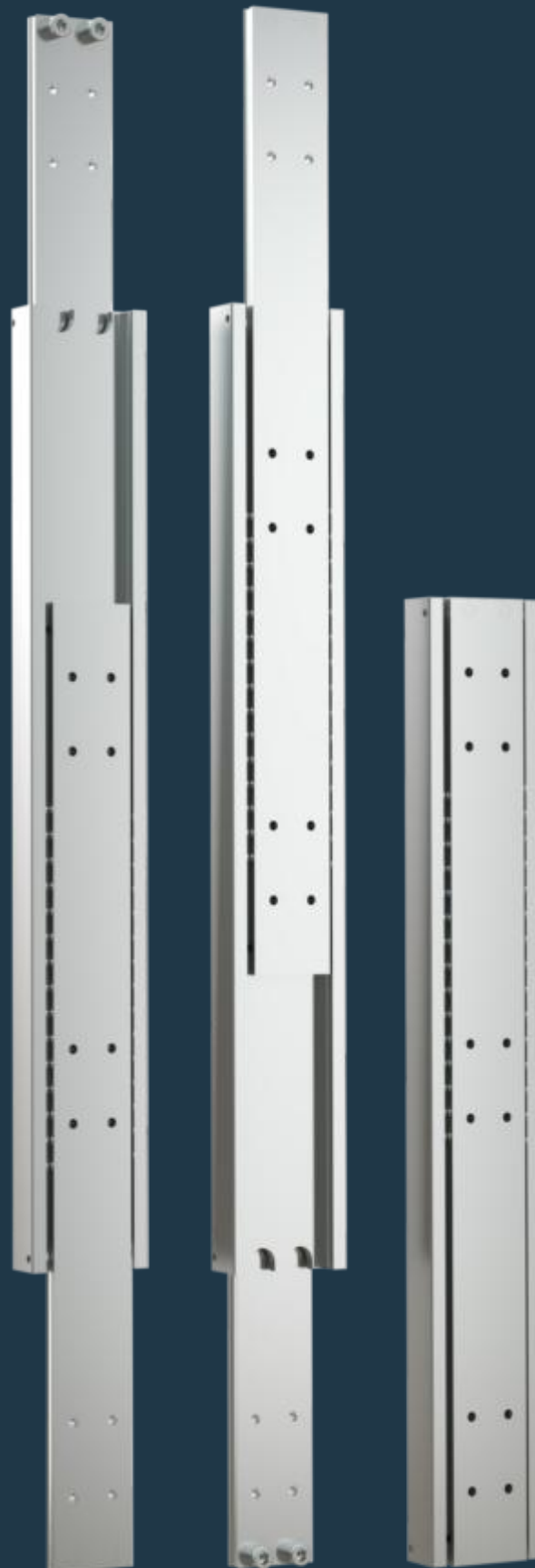
- Load capacity up to 1050 kg
- Extension path 100%

Materials and surfaces:

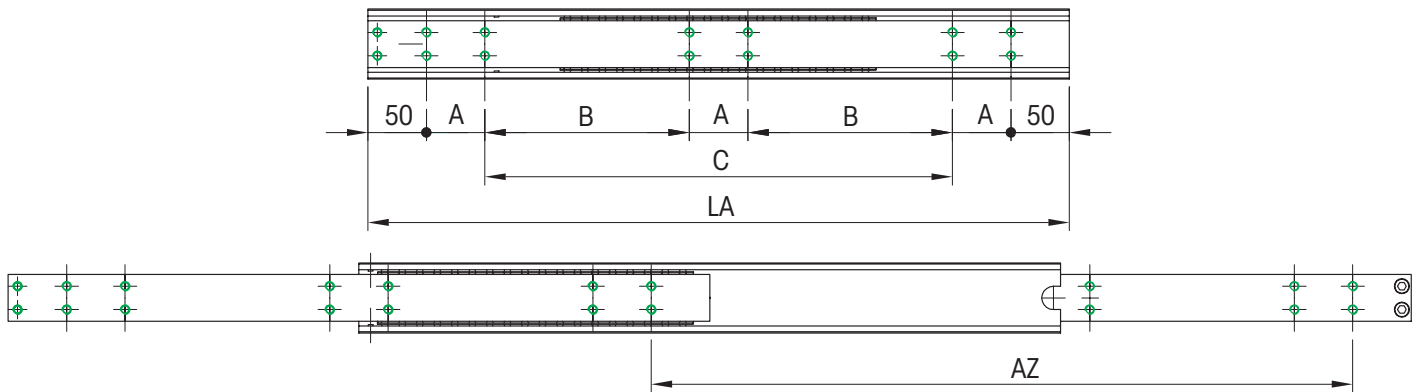
- Beams: Cold drawn carbon steel C45E+C, - EN 10277, milled raceways.
- Ball cage: Zinc plated sheet steel
- Ball bearings: Chromed C85,G100: DIN 5401
- End Bolts: ASTM A307

Temperature range:

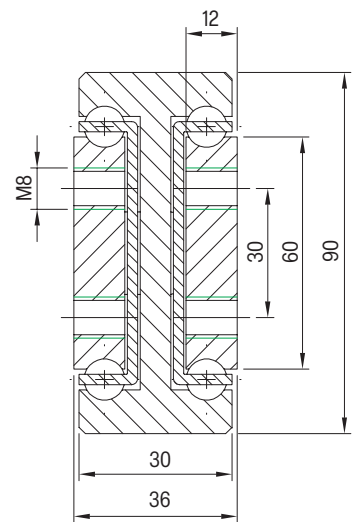
- Operating temperature -40°C to +200°C
- Storage and transport temperature -20°C to max. +80°C




DTS-90



Artikel-Nr. STOxxparts	LA mm	AZ mm	TK in kg 10.000	A mm	B mm	C mm	Gewicht weight kg/Stück kg/piece
07000325001	200	200	650	50	-	-	3,92
07000325002	250	250	720	50	-	50	4,91
07000325003	300	300	780	50	-	100	5,91
07000325004	350	350	830	50	-	150	6,90
07000325005	400	400	860	50	-	200	7,89
07000325006	450	450	890	50	-	250	8,88
07000325007	500	500	940	50	-	300	9,87
07000325008	550	550	960	50	-	350	10,86
07000325009	600	600	980	50	-	400	11,85
07000325010	650	650	1000	50	200	-	12,84
07000325011	700	700	1030	50	225	-	13,83
07000325012	750	750	1040	50	250	-	14,83
07000325013	800	800	1050	50	275	-	15,82
07000325014	850	850	1045	50	300	-	16,81
07000325015	900	900	1030	50	325	-	17,80
07000325016	950	950	1015	50	350	-	18,79
07000325017	1000	1000	995	50	375	-	19,78
07000325018	1050	1050	980	50	400	-	20,77
07000325019	1100	1100	950	50	425	-	21,76
...							
07000325057	3000	3000	220	100	1300	-	59,43



Hinweise | Notes:

LA = Länge | Length, AZ = Auszugsweg | Move-out path, TK = Tragkraft | Load capacity |
 Bohrbild / Hole pattern

Weitere Längen und Ausführungen auf Anfrage (maximale Länge 3000 mm)
 Other lengths and designs on request (maximum length 3000 mm)

Die Tragfähigkeit im horizontalem Einbau reduziert sich um 60-80%.

Flat mounted slide load capacities are reduced between 60-80%

Vollauszug Serie DTS-110

Full extension series DTS-110

- Tragkraft bis zu 1800 kg
- Auszugsweg 100%

Werkstoffe und Oberflächen:

- Schienen: Kaltgewalzter Kohlenstoffstahl C45E+C, - EN 10277, gefräste Laufbahnen.
- Kugelkäfige: Verzinktes Stahlblech
- Kugeln: Verchromt C85 G100: DIN 5401

Temperaturbereich:

- Einsatztemperatur -40°C bis +200°C
- Lager- und Transporttemperatur -20°C bis max. +80°C

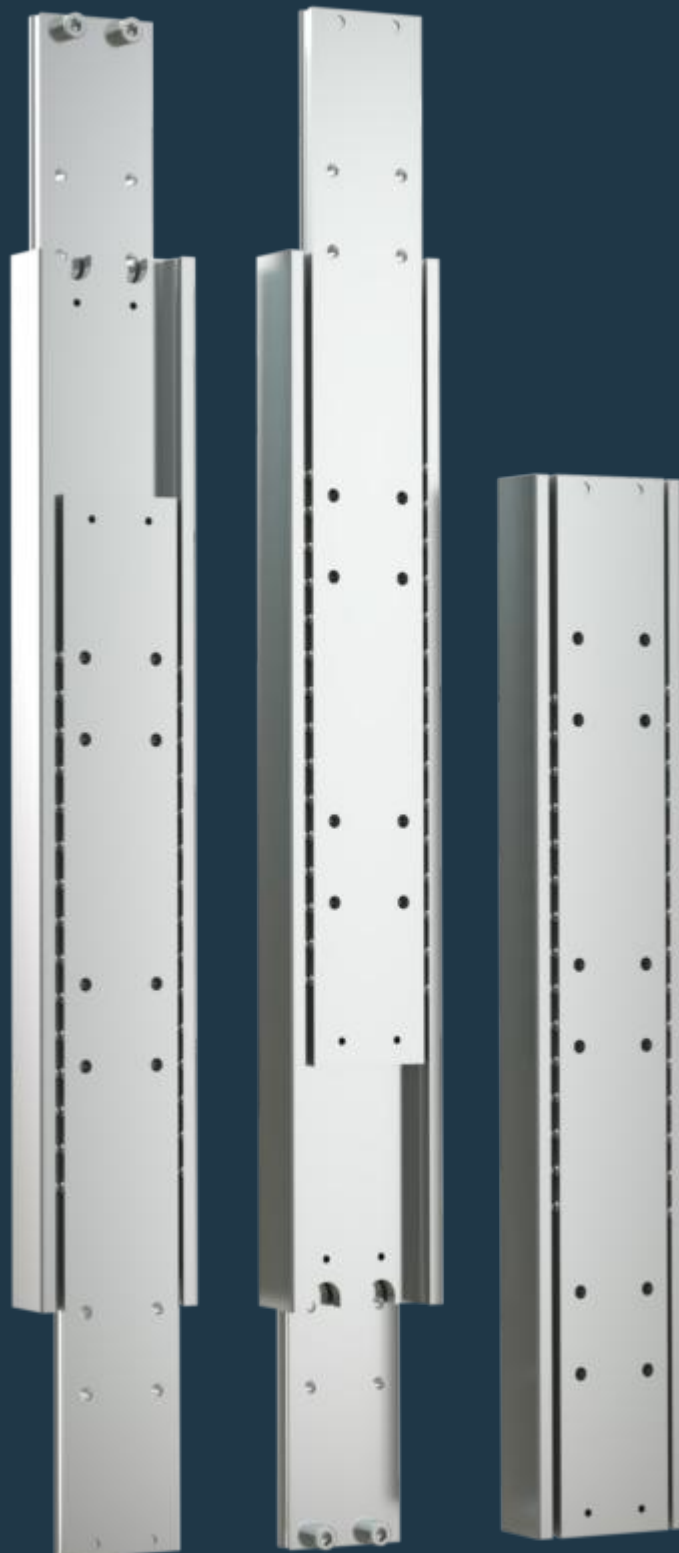
- Load capacity up to 1800 kg
- Extension path 100%

Materials and surfaces:

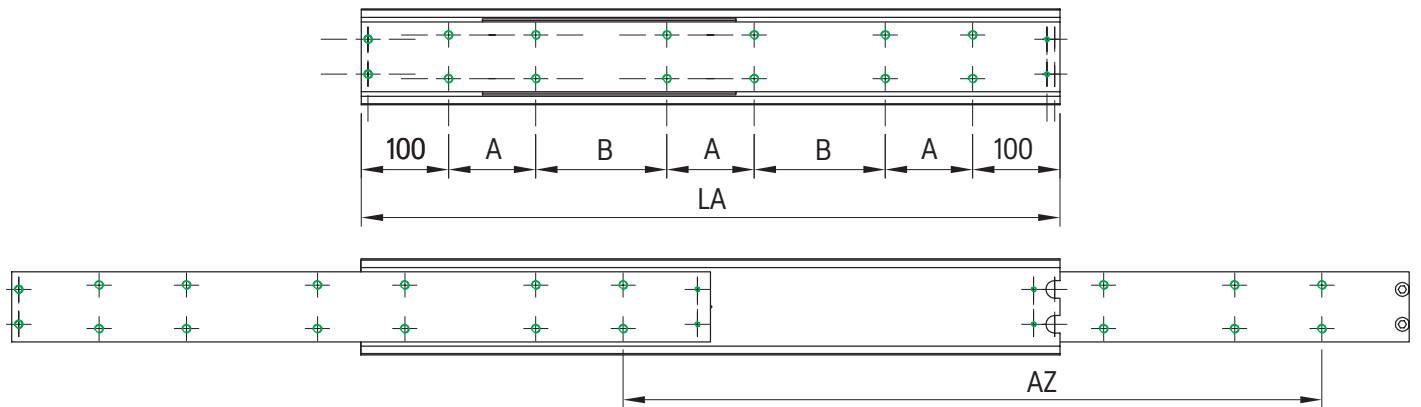
- Beams: Cold drawn carbon steel C45E+C, - EN 10277, milled raceways.
- Ball cage: Zinc plated sheet steel
- Ball bearings: Chromed C85,G100: DIN 5401
- End Bolts: ASTM A307

Temperature range:

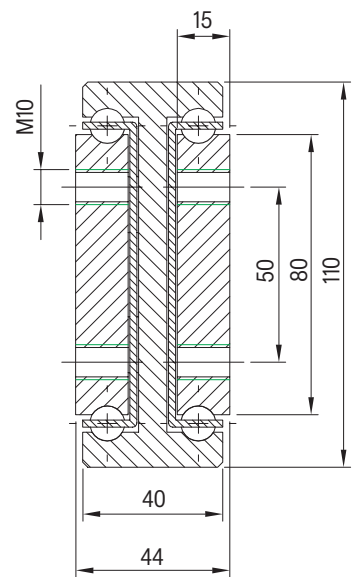
- Operating temperature -40°C to +200°C
- Storage and transport temperature -20°C to max. +80°C



DTS-110



Artikel-Nr. STOxxparts	LA mm	AZ mm	TK in kg 10.000	A mm	B mm	C mm	Gewicht weight kg/Stück kg/piece
07000942001	300	300	1430	100	-	-	9,49
07000942002	350	350	1485	50	-	500	11,09
07000942003	400	400	1540	50	-	100	12,68
07000942004	450	450	1600	50	-	150	14,28
07000942005	500	500	1650	50	-	200	15,87
07000942006	550	550	1700	50	-	250	17,47
07000942007	600	600	1740	50	-	300	19,06
07000942008	650	650	1780	50	150	-	20,66
07000942009	700	700	1800	50	175	-	22,25
07000942010	750	750	1780	50	200	-	23,85
07000942011	800	800	1760	100	150	-	25,44
07000942012	850	850	1730	100	175	-	27,04
07000942013	900	900	1690	100	200	-	28,63
07000942014	950	950	1660	100	225	-	30,23
07000942015	1000	1000	1630	100	250	-	31,82
07000942016	1050	1050	1600	100	275	-	33,42
07000942017	1100	1100	1560	100	300	-	35,01
07000942018	1150	1150	1530	100	325	-	36,61
07000942019	1200	1200	1500	100	350	-	38,20
...							
07000942045	3000	3000	160	100	1250	-	95,62



Hinweise | Notes: LA = Länge | Length, AZ = Auszugsweg | Move-out path, TK = Tragkraft | Load capacity | Bohrbild / Hole pattern

Weitere Längen und Ausführungen auf Anfrage (maximale Länge 3000 mm)
Other lengths and designs on request (maximum length 3000 mm)

Die Tragfähigkeit im horizontalem Einbau reduziert sich um 60-80%.

Flat mounted slide load capacities are reduced between 60-80%

Vollauszug Serie DTS-120

Full extension series DTS-120

- Tragkraft bis zu 1890 kg
- Auszugsweg 100%

Werkstoffe und Oberflächen:

- Schienen: Kaltgewalzter Kohlenstoffstahl C45E+C, - EN 10277, gefräste Laufbahnen.
- Kugelkäfige: Verzinktes Stahlblech
- Kugeln: Verchromt C85 G100: DIN 5401

Temperaturbereich:

- Einsatztemperatur -40°C bis +200°C
- Lager- und Transporttemperatur -20°C bis max. +80°C

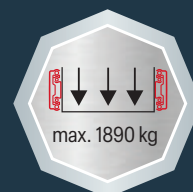
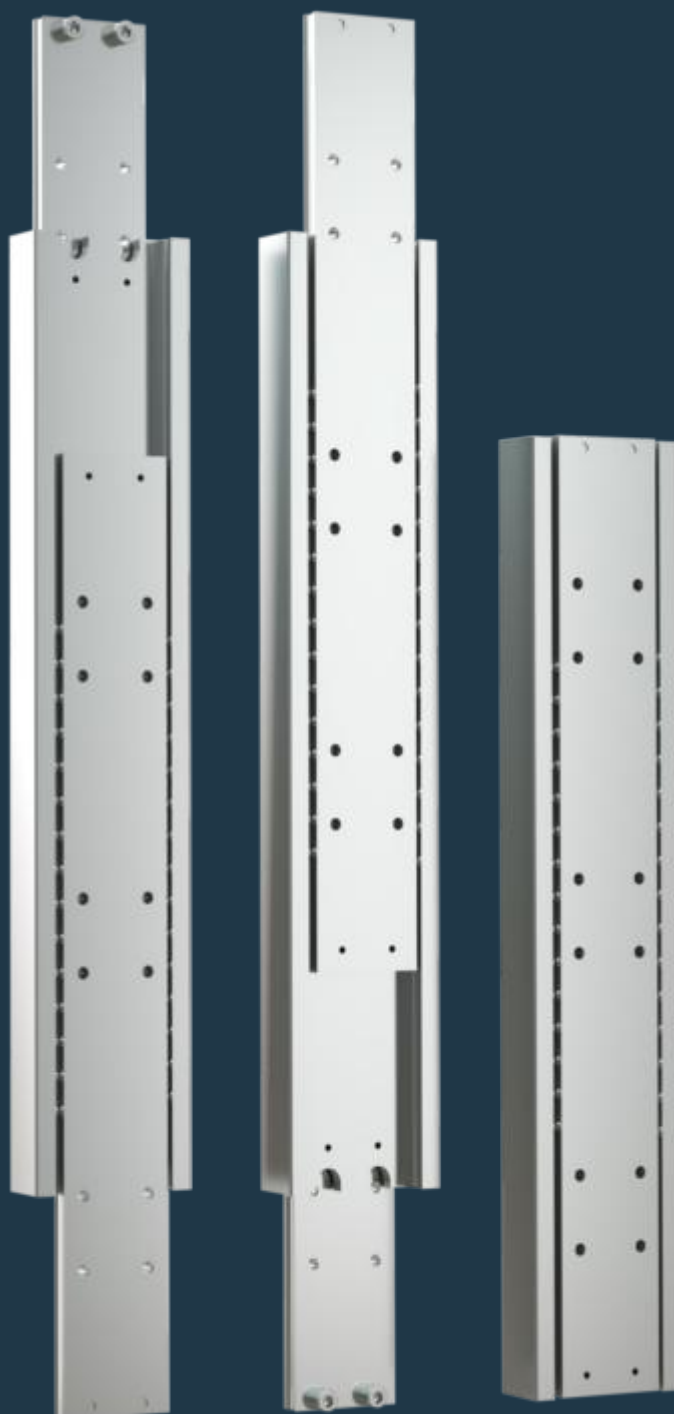
- Load capacity up to 1890 kg
- Extension path 100%

Materials and surfaces:

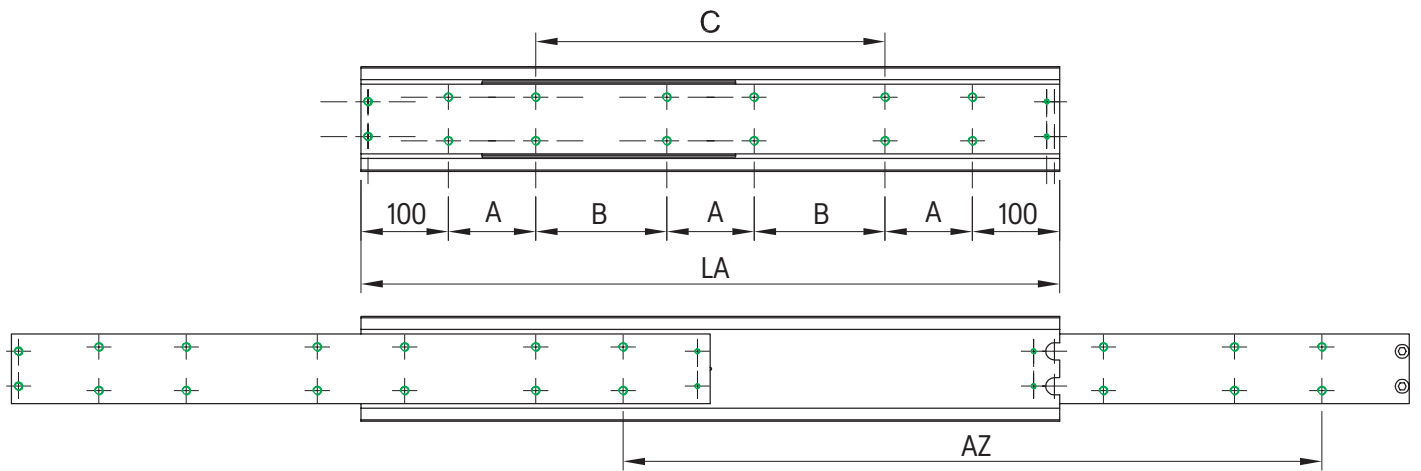
- Beams: Cold drawn carbon steel C45E+C, - EN 10277, milled raceways.
- Ball cage: Zinc plated sheet steel
- Ball bearings: Chromed C85,G100: DIN 5401
- End Bolts: ASTM A307

Temperature range:

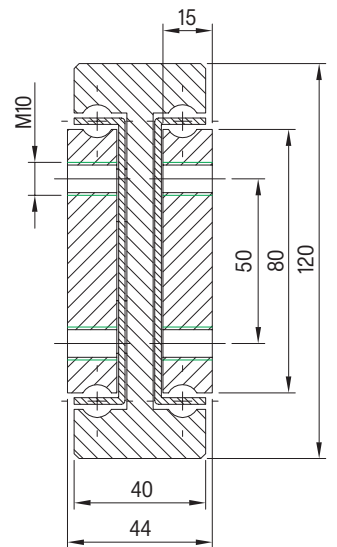
- Operating temperature -40°C to +200°C
- Storage and transport temperature -20°C to max. +80°C




DTS-120



Artikel-Nr. STOxxparts	LA mm	AZ mm	TK in kg 10.000	A mm	B mm	C mm	Gewicht weight kg/Stück kg/piece
07000326001	300	300	1480	50	-	-	10,35
07000326002	350	350	1560	50	-	50	12,09
07000326003	400	400	1640	50	-	100	13,83
07000326004	450	450	1720	50	-	150	15,57
07000326005	500	500	1760	50	-	200	17,31
07000326006	550	550	1820	50	-	250	19,05
07000326007	600	600	1850	50	-	300	20,79
07000326008	650	650	1870	50	150	-	22,53
07000326009	700	700	1890	50	175	-	24,27
07000326010	750	750	1860	50	200	-	26,01
07000326011	800	800	1840	100	150	-	27,75
07000326012	850	850	1820	100	175	-	29,49
07000326013	900	900	1790	100	200	-	31,23
07000326014	950	950	1760	100	225	-	32,97
07000326015	1000	1000	1730	100	250	-	34,71
07000326016	1050	1050	1700	100	275	-	36,45
07000326017	1100	1100	1660	100	300	-	38,19
07000326018	1150	1150	1630	100	325	-	39,93
07000326019	1200	1200	1600	100	350	-	41,67
...							
07000326045	3000	3000	260	100	1250	-	104,31



Hinweise | Notes:

LA = Länge | Length, AZ = Auszugsweg | Move-out path, TK = Tragkraft | Load capacity |
 Bohrbild / Hole pattern

Weitere Längen und Ausführungen auf Anfrage (maximale Länge 3000 mm)
 Other lengths and designs on request (maximum length 3000 mm)

Die Tragfähigkeit im horizontalem Einbau reduziert sich um 60-80%.

Flat mounted slide load capacities are reduced between 60-80%

Vollauszug Serie DTS-150

Full extension series DTS-150

- Tragkraft bis zu 2410 kg
- Auszugsweg 100%

Werkstoffe und Oberflächen:

- Schienen: Kaltgewalzter Kohlenstoffstahl C45E+C, - EN 10277, gefräste Laufbahnen.
- Kugelkäfige: Verzinktes Stahlblech
- Kugeln: Verchromt C85 G100: DIN 5401

Temperaturbereich:

- Einsatztemperatur -40°C bis +200°C
- Lager- und Transporttemperatur -20°C bis max. +80°C

- Load capacity up to 2410 kg
- Extension path 100%

Materials and surfaces:

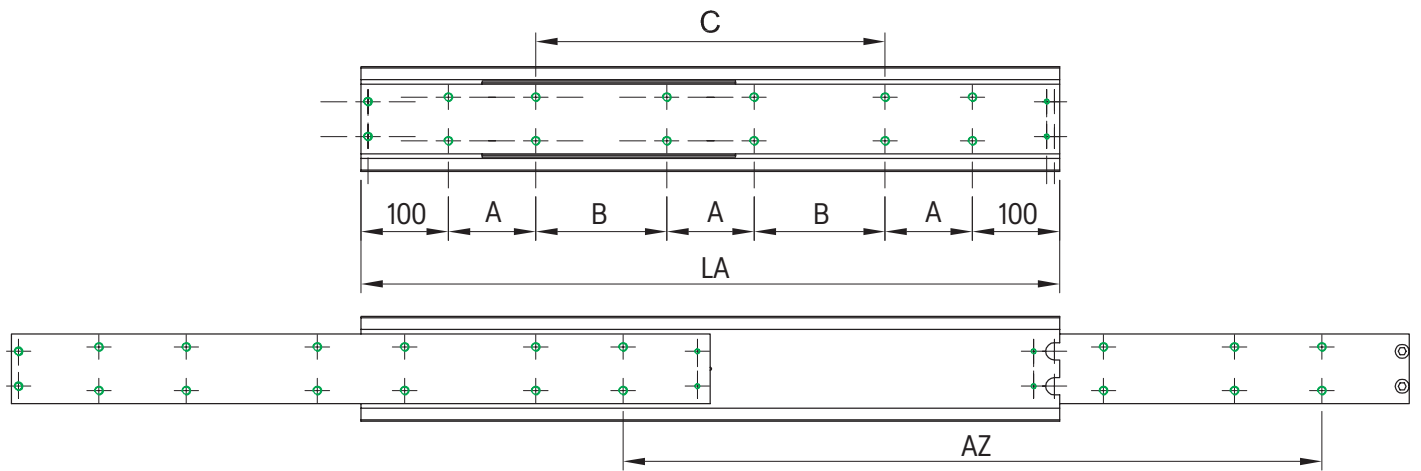
- Beams: Cold drawn carbon steel C45E+C, - EN 10277, milled raceways.
- Ball cage: Zinc plated sheet steel
- Ball bearings: Chromed C85,G100: DIN 5401
- End Bolts: ASTM A307

Temperature range:

- Operating temperature -40°C to +200°C
- Storage and transport temperature -20°C to max. +80°C



DTS-150



Artikel-Nr. STOxxparts	LA mm	AZ mm	TK in kg 10.000	A mm	B mm	C mm	Gewicht weight kg/Stück kg/piece
07000327001	300	300	1720	50	-	-	16,50
07000327002	350	350	1790	50	-	50	19,25
07000327003	400	400	1860	50	-	100	22,00
07000323004	450	450	1930	50	-	150	24,75
07000323005	500	500	2020	50	-	200	27,50
07000323006	550	550	2100	50	-	250	30,25
07000323007	600	600	2180	50	-	300	33,00
07000323008	650	650	2250	50	150	-	35,75
07000323009	700	700	2300	50	175	-	38,51
07000323010	750	750	2340	50	200	-	41,26
07000323011	800	800	2380	100	150	-	44,01
07000323012	850	850	2410	100	175	-	46,76
07000323013	900	900	2370	100	200	-	49,51
07000323014	950	950	2330	100	225	-	52,26
07000323015	1000	1000	2300	100	250	-	55,01
07000323016	1050	1050	2270	100	275	-	57,77
07000323017	1100	1100	2240	100	300	-	60,52
07000323018	1150	1150	2210	100	325	-	63,27
07000232019	1200	1200	2180	100	350	-	66,02
...							
07000327045	3000	3000	380	100	1250	-	165,07

Hinweise | Notes: LA = Länge | Length, AZ = Auszugsweg | Move-out path, TK = Tragkraft | Load capacity | Bohrbild / Hole pattern

Weitere Längen und Ausführungen auf Anfrage (maximale Länge 3000 mm)
Other lengths and designs on request (maximum length 3000 mm)

Die Tragfähigkeit im horizontalem Einbau reduziert sich um 60-80%.

Flat mounted slide load capacities are reduced between 60-80%

Vollauszug Serie STR-60

Full extension series STR-60



- Tragkraft bis zu 260 kg
- Auszugsweg 100%

Werkstoffe und Oberflächen:

- Schienen: Kaltgewalzter Kohlenstoffstahl C45E+C, - EN 10277, gefräste Laufbahnen.
- Kugelkäfige: Verzinktes Stahlblech
- Kugeln: Verchromt C85 G100: DIN 5401

Temperaturbereich:

- Einsatztemperatur -40°C bis +200°C
- Lager- und Transporttemperatur -20°C bis max. +80°C

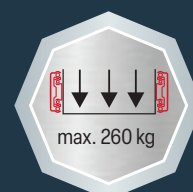
- Load capacity up to 260 kg
- Extension path 100%

Materials and surfaces:

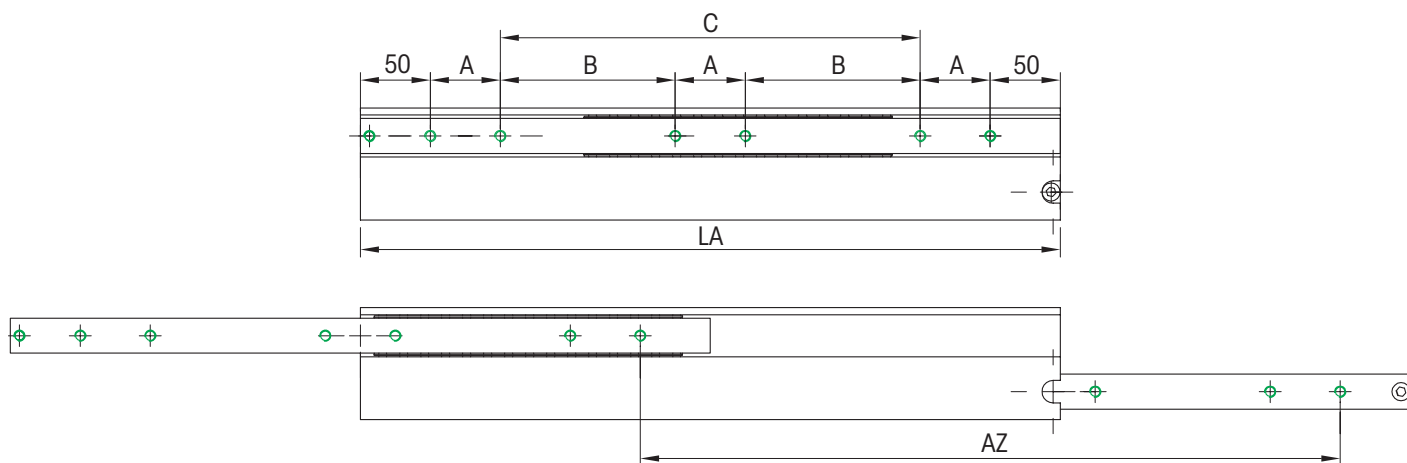
- Beams: Cold drawn carbon steel C45E+C, - EN 10277, milled raceways.
- Ball cage: Zinc plated sheet steel
- Ball bearings: Chromed C85,G100: DIN 5401
- End Bolts: ASTM A307

Temperature range:

- Operating temperature -40°C to +200°C
- Storage and transport temperature -20°C to max. +80°C



STR-60

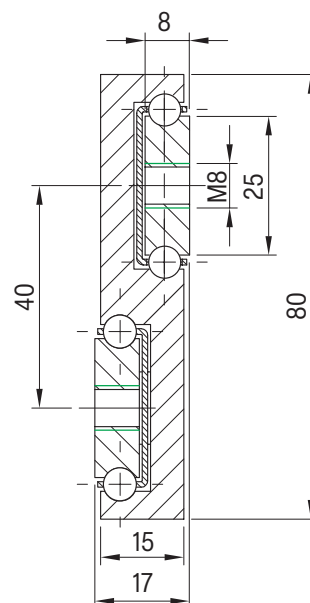


Artikel-Nr. STOxxparts	LA mm	AZ mm	TK in kg 10.000	A mm	B mm	C mm	Gewicht weight kg/Stück kg/piece
07000353001	200	200	130	50	-	-	1,02
07000353002	250	250	150	50	-	50	1,27
07000353003	300	300	180	50	-	100	1,52
07000353004	350	350	220	50	-	150	1,78
07000353005	400	400	240	50	-	200	2,03
07000353006	450	450	250	50	-	250	2,29
07000353007	500	500	260	50	-	300	2,54
07000353008	550	550	255	50	150	350	2,79
07000353009	600	600	230	50	175	400	3,05
07000353010	650	650	200	50	200	-	3,30
07000353011	700	700	160	50	225	-	3,55
07000353012	750	750	130	50	250	-	3,81
07000353013	800	800	100	50	275	-	4,06
07000353014	850	850	90	50	300	-	4,31
07000353015	900	900	80	50	325	-	4,57
07000353016	950	950	70	50	350	-	4,82
07000353017	1000	1000	60	50	375	-	5,08
07000353018	1050	1050	50	50	400	-	5,33
07000353019	1100	1100	40	50	425	-	5,58
07000353020	1150	1150	30	50	450	-	5,84
07000353021	1200	1200	20	50	475	-	6,09

Hinweise | Notes:

LA = Länge | Length, AZ = Auszugsweg | Move-out path, TK = Tragkraft | Load capacity |

Bohrbild / Hole pattern



Die Tragfähigkeit im horizontalem Einbau reduziert sich um 60-80%.

Flat mounted slide load capacities are reduced between 60-80%

Vollauszug Serie STR-80

Full extension series STR-80



- Tragkraft bis zu 300 kg
- Auszugsweg 100%

Werkstoffe und Oberflächen:

- Schienen: Kaltgewalzter Kohlenstoffstahl C45E+C, - EN 10277, gefräste Laufbahnen.
- Kugelkäfige: Verzinktes Stahlblech
- Kugeln: Verchromt C85 G100: DIN 5401

Temperaturbereich:

- Einsatztemperatur -40°C bis +200°C
- Lager- und Transporttemperatur -20°C bis max. +80°C

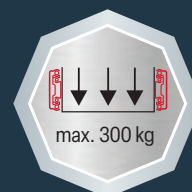
- Load capacity up to 300 kg
- Extension path 100%

Materials and surfaces:

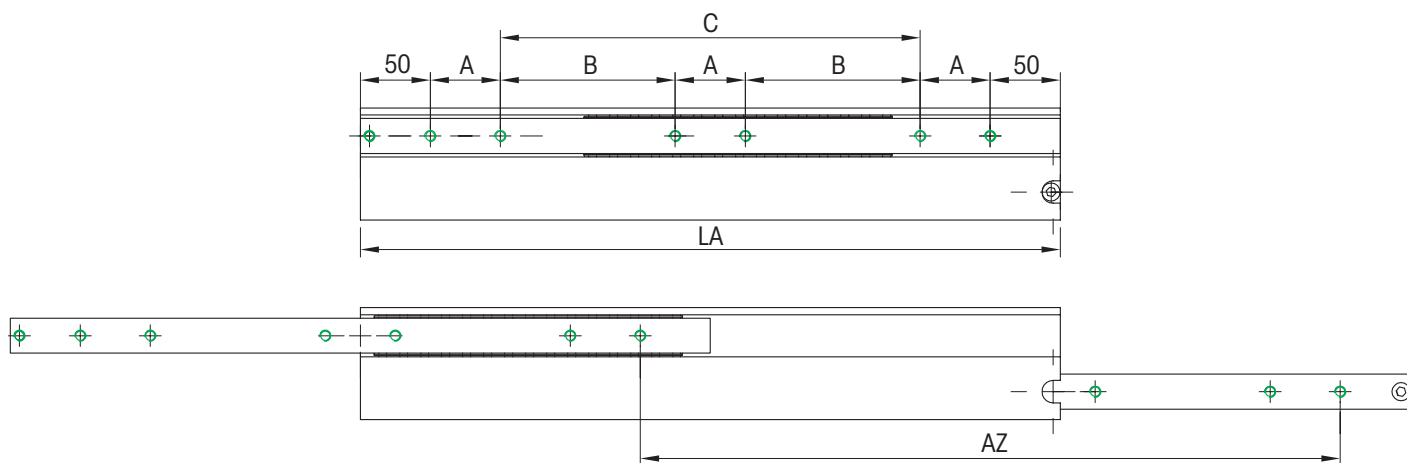
- Beams: Cold drawn carbon steel C45E+C, - EN 10277, milled raceways.
- Ball cage: Zinc plated sheet steel
- Ball bearings: Chromed C85,G100: DIN 5401
- End Bolts: ASTM A307

Temperature range:

- Operating temperature -40°C to +200°C
- Storage and transport temperature -20°C to max. +80°C



STR-80



Artikel-Nr. SToxxparts	LA mm	AZ mm	TK in kg 10.000	A mm	B mm	C mm	Gewicht weight kg/Stück kg/piece
07000354001	200	200	170	50	-	-	1,64
07000354002	250	250	190	50	-	50	2,05
07000354003	300	300	220	50	-	100	2,46
07000354004	350	350	240	50	-	150	2,87
07000354005	400	400	260	50	-	200	3,28
07000354006	450	450	280	50	-	250	3,68
07000354007	500	500	290	50	-	300	4,09
07000354008	550	550	300	50	150	-	4,50
07000354009	600	600	285	50	175	-	4,91
07000354010	650	650	270	50	200	-	5,32
07000354011	700	700	260	50	225	-	5,73
07000354012	750	750	250	50	250	-	6,14
07000354013	800	800	240	50	275	-	6,55
07000354014	850	850	230	50	300	-	6,96
07000354015	900	900	220	50	325	-	7,37
07000354016	950	950	210	50	350	-	7,78
07000354017	1000	1000	200	50	375	-	8,19
07000354018	1050	1050	190	50	400	-	8,59
07000354019	1100	1100	180	50	425	-	9,00
07000354020	1150	1150	170	50	450	-	9,41
07000354021	1200	1200	160	50	475	-	9,82
...							
07000354029	1600	1600	60	50	675	-	13,10

Hinweise | Notes:

LA = Länge | Length, AZ = Auszugsweg | Move-out path, | TK = Tragkraft | Load capacity |

Bohrbild / Hole pattern

Weitere Längen und Ausführungen auf Anfrage (maximale Länge 1600 mm)
Other lengths and designs on request (maximum length 1600 mm)

Die Tragfähigkeit im horizontalem Einbau reduziert sich um 60-80%.

Flat mounted slide load capacities are reduced between 60-80%

Vollauszug Serie STR-100

Full extension series STR-100

- Tragkraft bis zu 435 kg
- Auszugsweg 100%

Werkstoffe und Oberflächen:

- Schienen: Kaltgewalzter Kohlenstoffstahl C45E+C, - EN 10277, gefräste Laufbahnen.
- Kugelkäfige: Verzinktes Stahlblech
- Kugeln: Verchromt C85 G100: DIN 5401

Temperaturbereich:

- Einsatztemperatur -40°C bis +200°C
- Lager- und Transporttemperatur -20°C bis max. +80°C

- Load capacity up to 435 kg
- Extension path 100%

Materials and surfaces:

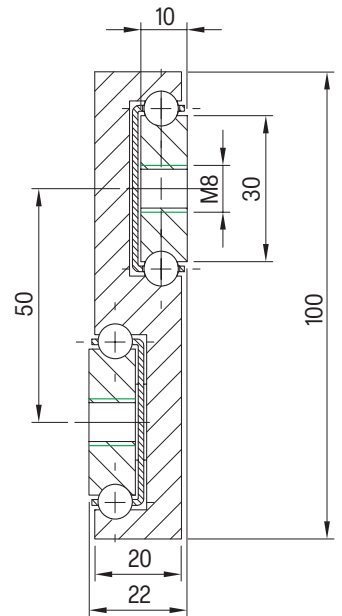
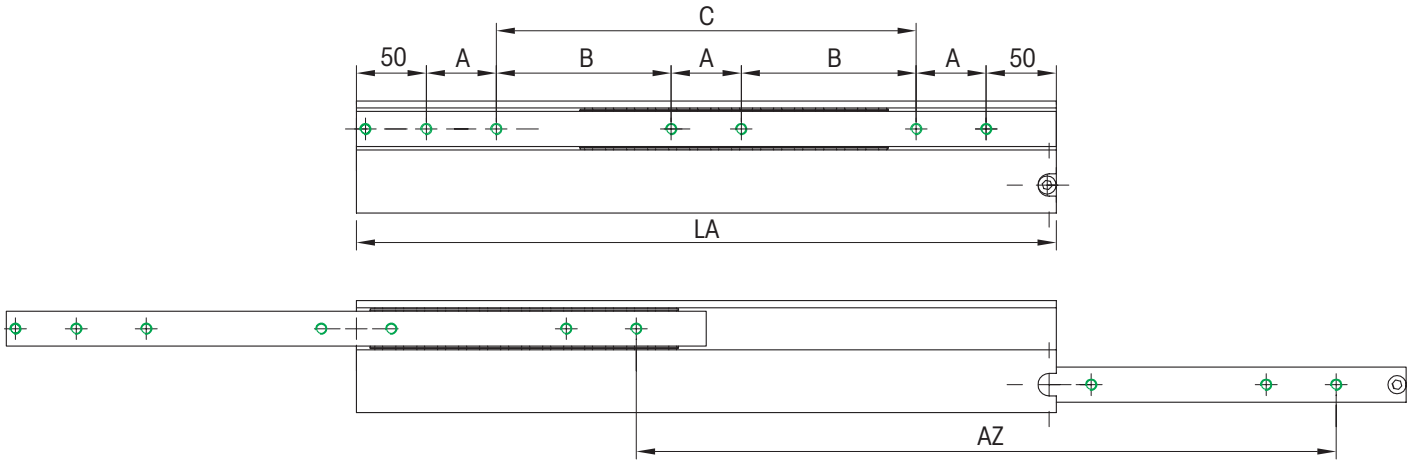
- Beams: Cold drawn carbon steel C45E+C, - EN 10277, milled raceways.
- Ball cage: Zinc plated sheet steel
- Ball bearings: Chromed C85,G100: DIN 5401
- End Bolts: ASTM A307

Temperature range:


- Operating temperature -40°C to +200°C
- Storage and transport temperature -20°C to max. +80°C



STR-100



Artikel-Nr. SToxxparts	LA mm	AZ mm	TK in kg 10.000	A mm	B mm	C mm	Gewicht weight kg/Stück kg/piece
07000355001	200	200	250	50	-	-	2,19
07000355002	250	250	280	50	-	50	2,74
07000355003	300	300	320	50	-	100	3,29
07000355004	350	350	360	50	-	150	3,83
07000355005	400	400	390	50	-	200	4,38
07000355006	450	450	410	50	-	250	4,93
07000355007	500	500	425	50	-	300	5,48
07000355008	550	550	435	50	150	-	6,03
07000355009	600	600	420	50	175	-	6,58
07000355010	650	650	410	50	200	-	7,12
07000355011	700	700	400	50	225	-	7,67
07000355012	750	750	380	50	250	-	8,22
07000355013	800	800	360	50	275	-	8,77
07000355014	850	850	340	50	300	-	9,32
07000355015	900	900	320	50	325	-	10,41
07000355016	950	950	300	50	350	-	10,96
07000355017	1000	1000	285	50	375	-	11,51
07000355018	1050	1050	270	50	400	-	12,06
07000355019	1100	1100	255	50	425	-	12,61
07000355020	1150	1150	240	50	450	-	13,16
07000355021	1200	1200	230	50	475	-	13,70
...							
07000355037	2000	2000	50	50	875	-	21,93

Hinweise | Notes: LA = Länge | Length, AZ = Auszugsweg | Move-out path, TK = Tragkraft | Load capacity |
 Bohrbild / Hole pattern

Weitere Längen und Ausführungen auf Anfrage (maximale Länge 2000 mm)
 Other lengths and designs on request (maximum length 2000 mm)

Die Tragfähigkeit im horizontalem Einbau reduziert sich um 60-80%.

Flat mounted slide load capacities are reduced between 60-80%

Vollauszug Serie DOWS-100

Full extension series DOWS-100

- Tragkraft bis zu 1380 kg
- Auszugsweg 100%

Werkstoffe und Oberflächen:

- Schienen: Kaltgewalzter Kohlenstoffstahl C45E+C, - EN 10277, gefräste Laufbahnen.
- Kugelkäfige: Verzinktes Stahlblech
- Kugeln: Verchromt C85 G100: DIN 5401

Temperaturbereich:

- Einsatztemperatur -40°C bis +200°C
- Lager- und Transporttemperatur -20°C bis max. +80°C

- Load capacity up to 1380 kg
- Extension path 100%

Materials and surfaces:

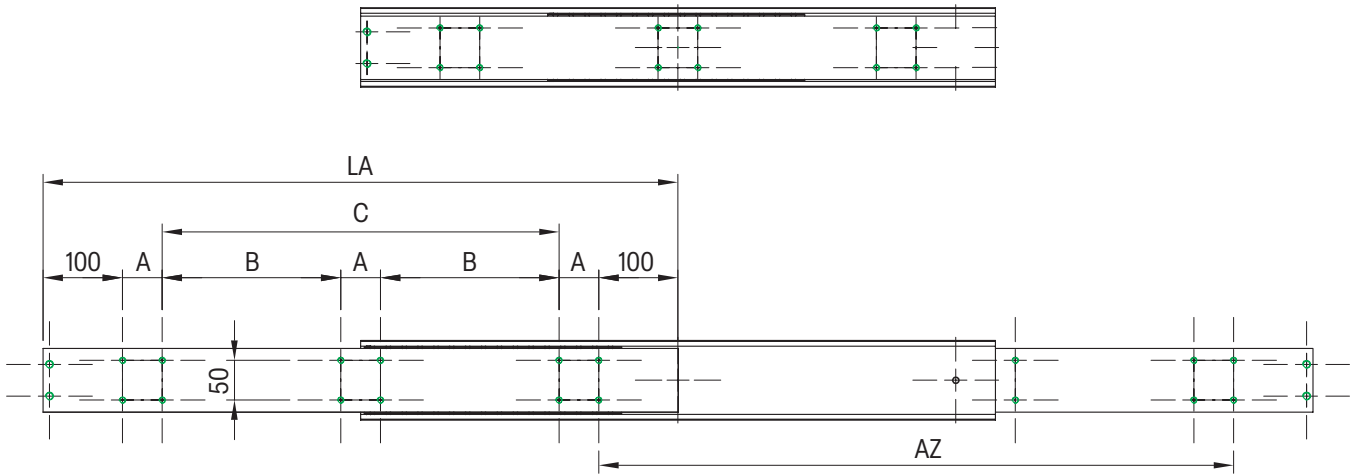
- Beams: Cold drawn carbon steel C45E+C, - EN 10277, milled raceways.
- Ball cage: Zinc plated sheet steel
- Ball bearings: Chromed C85,G100: DIN 5401
- End Bolts: ASTM A307

Temperature range:

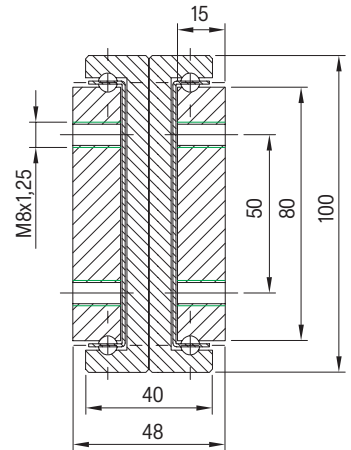
- Operating temperature -40°C to +200°C
- Storage and transport temperature -20°C to max. +80°C




DOWS-100



Artikel-Nr. STOxxparts	LA mm	AZ mm	TK in kg 10.000	A mm	B mm	C mm	Gewicht weight kg/Stück kg/piece
07000484001	300	300	1000	50	-	-	75,33
07000484002	350	350	1030	50	-	50	78,23
07000484003	400	400	1070	50	-	100	81,13
07000484004	450	450	1130	50	-	150	84,03
07000484005	500	500	1180	50	-	200	86,93
07000484006	550	550	1230	50	-	250	
07000484007	600	600	1290	50	-	300	
07000484008	650	650	1310	50	150	-	
07000484009	700	700	1340	50	175	-	
07000484010	750	750	1360	50	200	-	
07000484011	800	800	1380	100	150	-	
07000484012	850	850	1365	100	175	-	
07000484013	900	900	1350	100	200	-	
07000484014	950	950	1330	100	225	-	
07000484015	1000	1000	1300	100	250	-	
07000484016	1050	1050	1270	100	275	-	
07000484017	1100	1100	1240	100	300	-	
07000484018	1150	1150	1220	100	325	-	
07000484019	1200	1200	1180	100	350	-	
07000484020	1250	1250	1160	100	375	-	
07000484021	1300	1300	1140	100	400	-	
...							
07000484051	3000	3000	360	100	1250	-	94,83



Hinweise | Notes:

LA = Länge | Length, AZ = Auszugsweg | Move-out path, TK = Tragkraft | Load capacity |
 Bohrbild / Hole pattern

Weitere Längen und Ausführungen auf Anfrage (maximale Länge 3000 mm)
 Other lengths and designs on request (maximum length 3000 mm)

Die Tragfähigkeit im horizontalem Einbau reduziert sich um 60-80%.

Flat mounted slide load capacities are reduced between 60-80%

Überauszug Serie QSRT-60

Over extension series QSRT-60

- Tragkraft bis zu 230 kg
- Auszugsweg 100% +

Werkstoffe und Oberflächen:

- Schienen: Kaltgewalzter Kohlenstoffstahl C45E+C, - EN 10277, gefräste Laufbahnen.
- Kugelkäfige: Verzinktes Stahlblech
- Kugeln: Verchromt C85 G100: DIN 5401

Temperaturbereich:

- Einsatztemperatur -40°C bis +200°C
- Lager- und Transporttemperatur -20°C bis max. +80°C

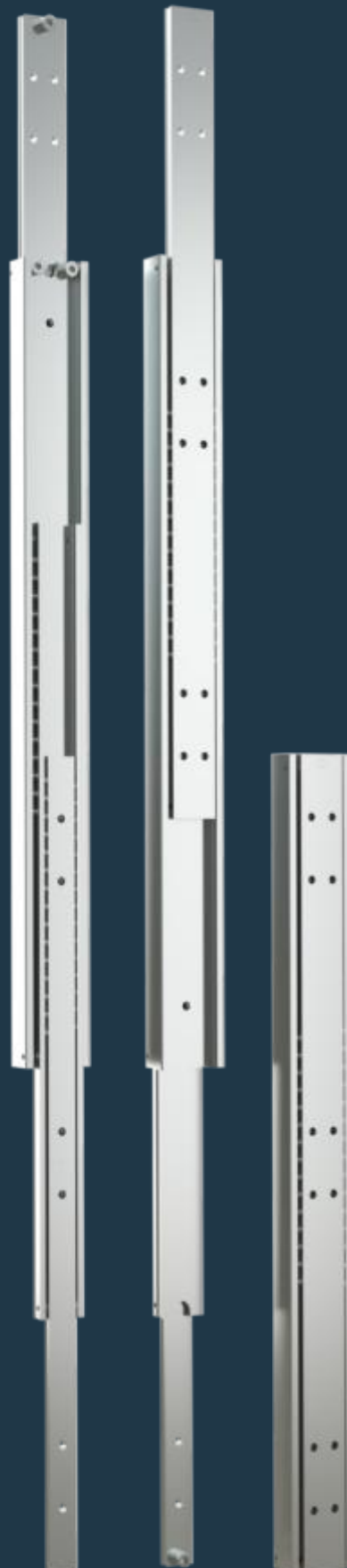
- Load capacity up to 230 kg
- Extension path 100% +

Materials and surfaces:

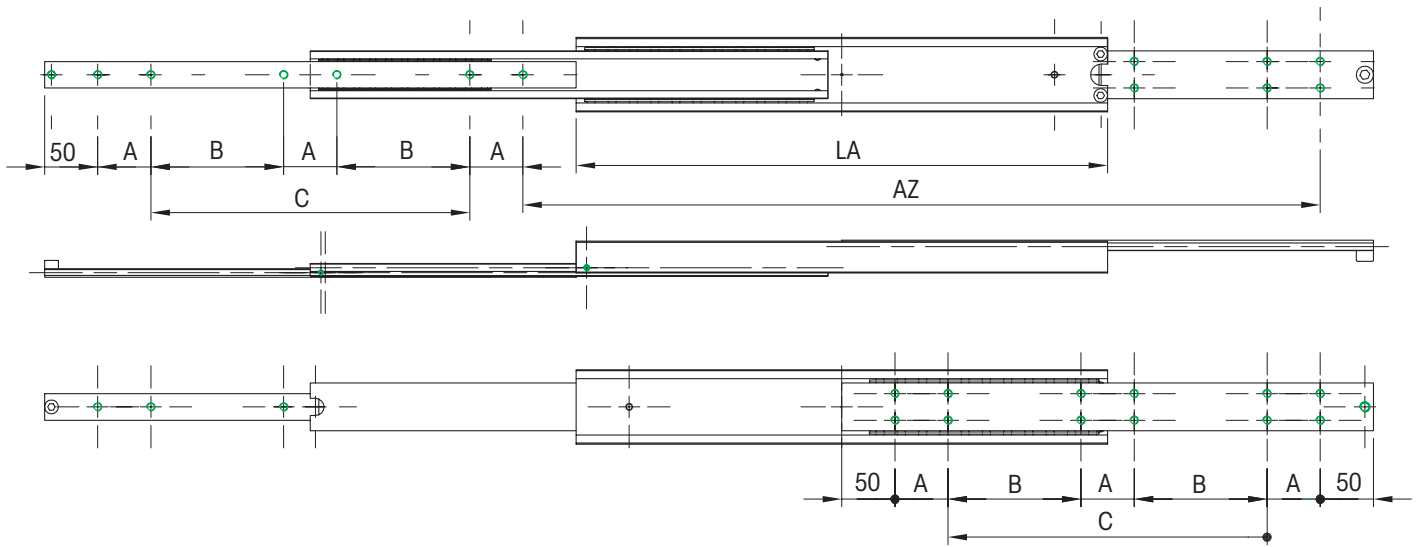
- Beams: Cold drawn carbon steel C45E+C, - EN 10277, milled raceways.
- Ball cage: Zinc plated sheet steel
- Ball bearings: Chromed C85,G100: DIN 5401
- End Bolts: ASTM A307

Temperature range:

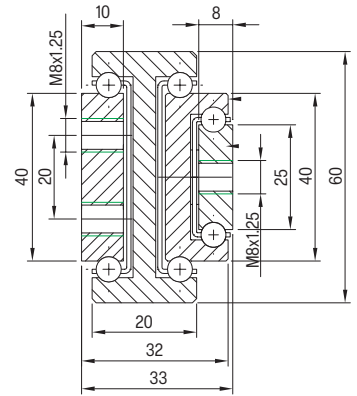
- Operating temperature -40°C to +200°C
- Storage and transport temperature -20°C to max. +80°C




QSRT-60



Artikel-Nr. STOxxparts	LA mm	AZ mm	TK in kg 10.000	A mm	B mm	C mm	Gewicht weight kg/Stück kg/piece
07000344001	200	300	160	50	-	-	6,37
07000344002	250	375	170	50	-	50	6,73
07000344003	300	450	180	50	-	100	7,10
07000344004	350	525	190	50	-	150	7,47
07000344005	400	600	200	50	-	200	7,83
07000344006	450	675	210	50	-	250	8,20
07000344007	500	750	220	50	-	300	8,57
07000344008	550	825	225	50	150	-	8,93
07000344009	600	900	230	50	175	-	9,30
07000344010	650	975	210	50	200	-	9,67
07000344011	700	1050	190	50	225	-	10,04
07000344012	750	1125	170	50	250	-	10,40
07000344013	800	1200	160	50	275	-	10,77
07000344014	850	1275	150	50	300	-	11,14
07000344015	900	1350	140	50	325	-	11,50
07000344016	950	1425	135	50	350	-	11,87
07000344017	1000	1500	130	50	375	-	12,24
07000344018	1050	1575	125	50	400	-	12,60
07000344019	1100	1650	120	50	425	-	12,97
07000344020	1150	1725	115	50	450	-	13,34
07000344021	1200	1800	110	50	475	-	13,71
...							
07000344029	1600	2400	70	50	675	-	16,64



Hinweise | Notes:

LA = Länge | Length, AZ = Auszugsweg | Move-out path, TK = Tragkraft | Load capacity |
 Bohrbild / Hole pattern

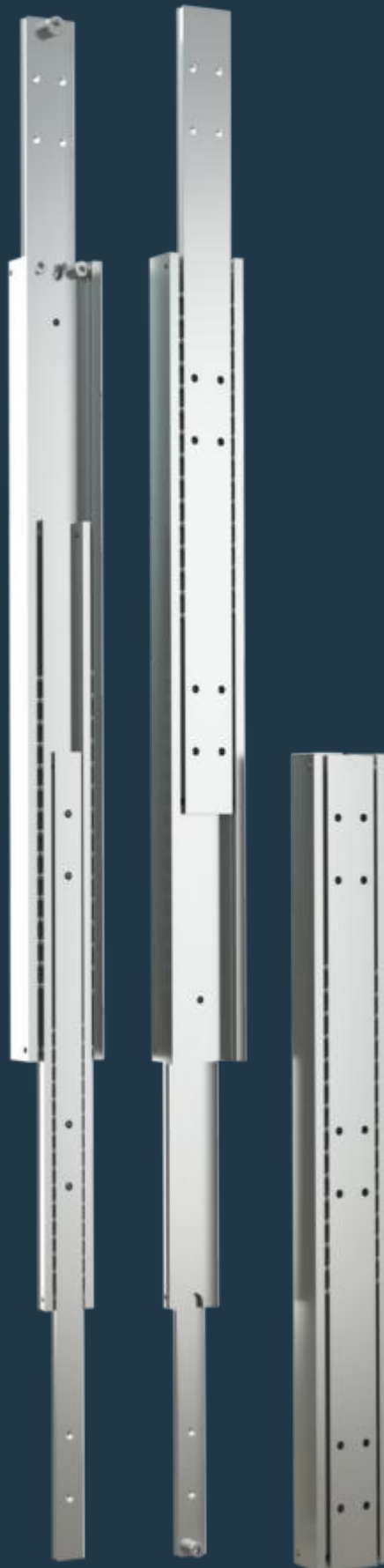
Weitere Längen und Ausführungen auf Anfrage (maximale Länge 2400 mm)
 Other lengths and designs on request (maximum length 2400 mm)

Die Tragfähigkeit im horizontalem Einbau reduziert sich um 60-80%.

Flat mounted slide load capacities are reduced between 60-80%

Überauszug Serie QSRT-70

Over extension series QSRT-70



- Tragkraft bis zu 310 kg
- Auszugsweg 100% +

Werkstoffe und Oberflächen:

- Schienen: Kaltgewalzter Kohlenstoffstahl C45E+C, - EN 10277, gefräste Laufbahnen.
- Kugelkäfige: Verzinktes Stahlblech
- Kugeln: Verchromt C85 G100: DIN 5401

Temperaturbereich:

- Einsatztemperatur -40°C bis +200°C
- Lager- und Transporttemperatur -20°C bis max. +80°C

- Load capacity up to 310 kg
- Extension path 100% +

Materials and surfaces:

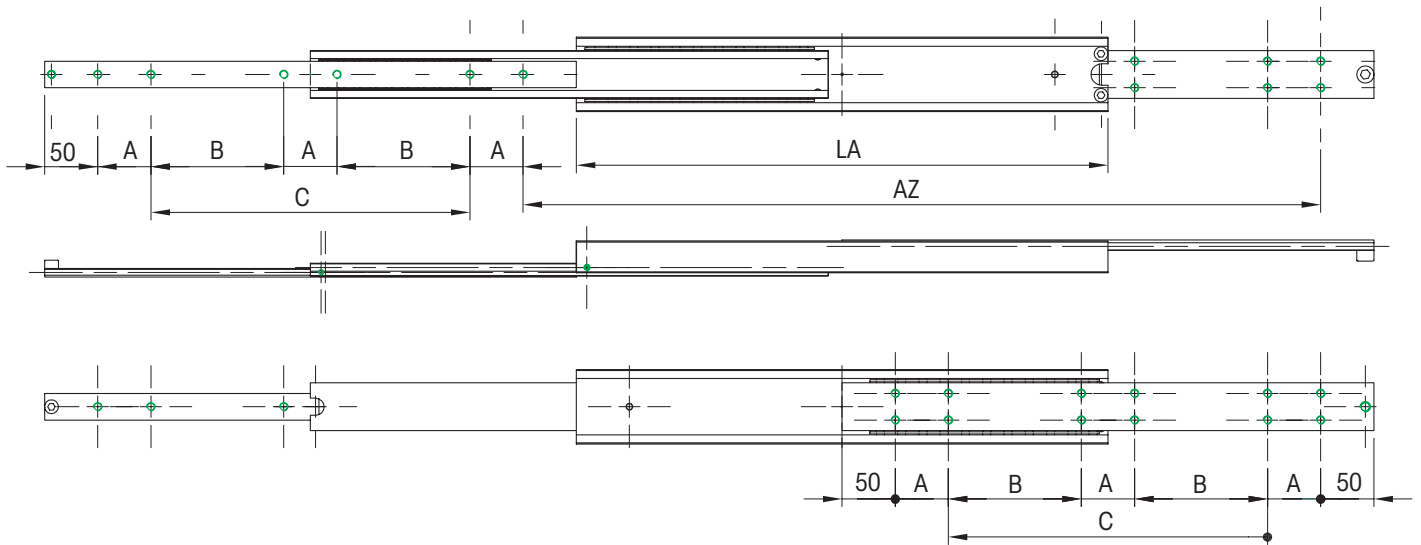
- Beams: Cold drawn carbon steel C45E+C, - EN 10277, milled raceways.
- Ball cage: Zinc plated sheet steel
- Ball bearings: Chromed C85,G100: DIN 5401
- End Bolts: ASTM A307

Temperature range:

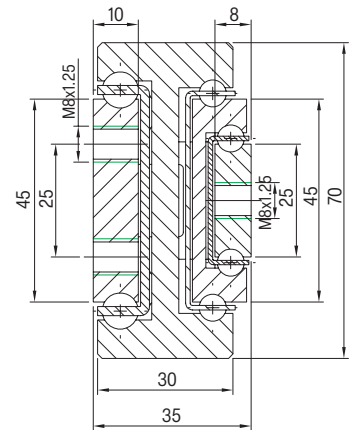
- Operating temperature -40°C to +200°C
- Storage and transport temperature -20°C to max. +80°C



QSRT-70



Artikel-Nr. SToxxparts	LA mm	AZ mm	TK in kg 10.000	A mm	B mm	C mm	Gewicht weight kg/Stück kg/piece
07000345001	300	450	260	50	-	100	7,20
07000345002	350	525	270	50	-	150	7,68
07000345003	400	600	280	50	-	200	8,16
07000345004	450	675	285	50	-	250	8,63
07000345005	500	750	295	50	-	300	9,11
07000345006	550	825	305	50	150	-	9,58
07000345007	600	900	310	50	175	-	10,06
07000345008	650	975	300	50	200	-	10,54
07000345009	700	1050	290	50	225	-	11,01
07000345010	750	1125	280	50	250	-	11,49
07000345011	800	1200	270	50	275	-	11,96
07000345012	850	1275	260	50	300	-	12,44
07000345013	900	1350	250	50	325	-	12,92
07000345014	950	1425	240	50	350	-	13,39
07000345015	1000	1500	230	50	375	-	13,87
07000345016	1050	1575	210	50	400	-	14,34
07000345017	1100	1650	200	50	425	-	14,82
07000345018	1150	1725	190	50	450	-	15,30
07000345019	1200	1800	180	50	475	-	15,77
07000345020	1250	1875	170	50	500	-	16,25
07000345021	1300	1950	160	50	525	-	16,72
...							
07000345027	1600	2400	100	50	675	-	19,58



Hinweise | Notes:

LA = Länge | Length, AZ = Auszugsweg | Move-out path, TK = Tragkraft | Load capacity |

Bohrbild / Hole pattern

Weitere Längen und Ausführungen auf Anfrage (maximale Länge 2400 mm)
Other lengths and designs on request (maximum length 2400 mm)

Die Tragfähigkeit im horizontalem Einbau reduziert sich um 60-80%.

Flat mounted slide load capacities are reduced between 60-80%

Überauszug Serie QSRT-90

Over extension series QSRT-90



- Tragkraft bis zu 470 kg
- Auszugsweg 100% +

Werkstoffe und Oberflächen:

- Schienen: Kaltgewalzter Kohlenstoffstahl C45E+C, - EN 10277, gefräste Laufbahnen.
- Kugelkäfige: Verzinktes Stahlblech
- Kugeln: Verchromt C85 G100: DIN 5401

Temperaturbereich:

- Einsatztemperatur -40°C bis +200°C
- Lager- und Transporttemperatur -20°C bis max. +80°C

- Load capacity up to 470 kg
- Extension path 100% +

Materials and surfaces:

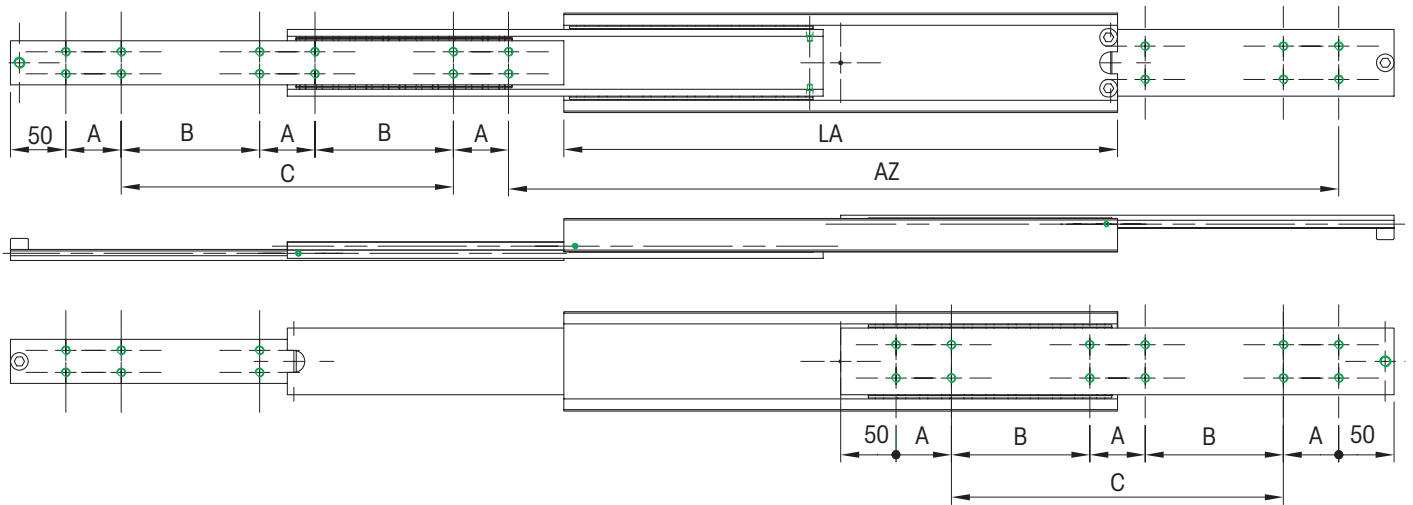
- Beams: Cold drawn carbon steel C45E+C, - EN 10277, milled raceways.
- Ball cage: Zinc plated sheet steel
- Ball bearings: Chromed C85,G100: DIN 5401
- End Bolts: ASTM A307

Temperature range:

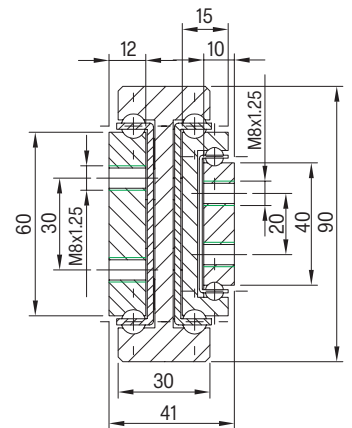
- Operating temperature -40°C to +200°C
- Storage and transport temperature -20°C to max. +80°C



QSRT-90



Artikel-Nr. STOxxparts	LA mm	AZ mm	TK in kg 10.000	A mm	B mm	C mm	Gewicht weight kg/Stück kg/piece
07000346001	300	450	360	50	-	100	6,46
07000346002	350	525	380	50	-	150	7,49
07000346003	400	600	400	50	-	200	8,53
07000346004	450	675	420	50	-	250	9,56
07000346005	500	750	430	50	-	300	10,60
07000346006	550	825	440	50	150	-	11,63
07000346007	600	900	455	50	175	-	12,66
07000346008	650	975	470	50	200	-	13,70
07000346009	700	1050	460	50	225	-	14,73
07000346010	750	1125	450	50	250	-	15,77
07000346011	800	1200	440	50	275	-	16,80
07000346012	850	1275	430	50	300	-	17,83
07000346013	900	1350	420	50	325	-	18,87
07000346014	950	1425	400	50	350	-	19,90
07000346015	1000	1500	380	50	375	-	20,94
07000346016	1050	1575	360	50	400	-	21,97
07000346017	1100	1650	340	50	425	-	23,00
07000346018	1150	1725	330	50	450	-	24,04
07000346019	1200	1800	315	50	475	-	25,07
07000346020	1250	1875	300	50	500	-	26,11
07000346021	1300	1950	290	50	525	-	27,14
...							
07000346035	2000	3000	140	100	800	-	41,61



Hinweise | Notes:

LA = Länge | Length, AZ = Auszugsweg | Move-out path, TK = Tragkraft | Load capacity |

Bohrbild / Hole pattern

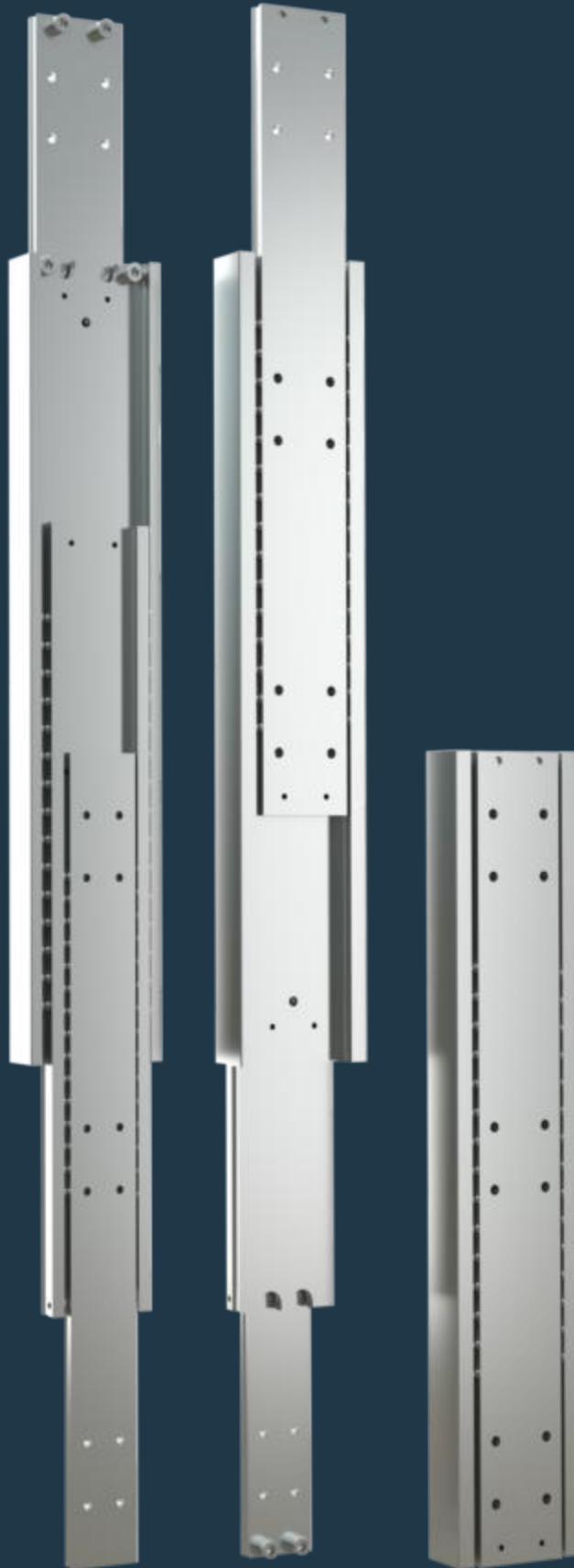
Weitere Längen und Ausführungen auf Anfrage (maximale Länge 2000 mm)
Other lengths and designs on request (maximum length 2000 mm)

Die Tragfähigkeit im horizontalem Einbau reduziert sich um 60-80%.

Flat mounted slide load capacities are reduced between 60-80%

Überauszug Serie QSRT-120

Over extension series QSRT-120



- Tragkraft bis zu 680 kg
- Auszugsweg 100% +

Werkstoffe und Oberflächen:

- Schienen: Kaltgewalzter Kohlenstoffstahl C45E+C, - EN 10277, gefräste Laufbahnen.
- Kugelkäfige: Verzinktes Stahlblech
- Kugeln: Verchromt C85 G100: DIN 5401

Temperaturbereich:

- Einsatztemperatur -40°C bis +200°C
- Lager- und Transporttemperatur -20°C bis max. +80°C

- Load capacity up to 680 kg
- Extension path 100% +

Materials and surfaces:

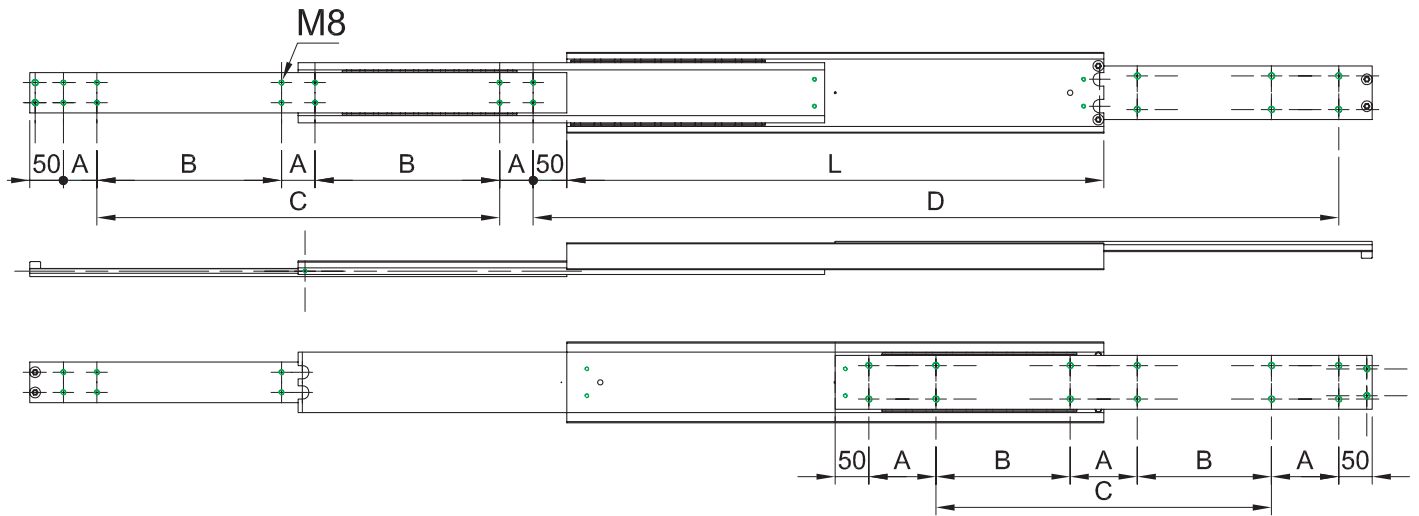
- Beams: Cold drawn carbon steel C45E+C, - EN 10277, milled raceways.
- Ball cage: Zinc plated sheet steel
- Ball bearings: Chromed C85,G100: DIN 5401
- End Bolts: ASTM A307

Temperature range:

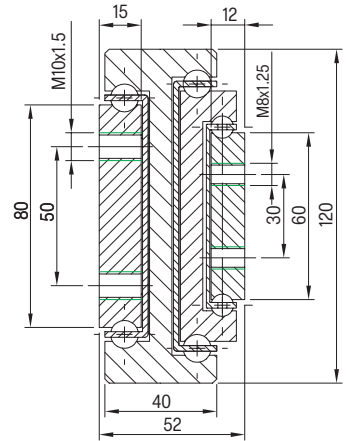
- Operating temperature -40°C to +200°C
- Storage and transport temperature -20°C to max. +80°C




QSRT-120



Artikel-Nr. SToxxparts	LA mm	AZ mm	TK in kg 10.000	A mm	B mm	C mm	Gewicht weight kg/Stück kg/piece
07000347001	300	450	540	50	-	100	11,16
07000347002	350	525	560	50	-	150	12,98
07000347003	400	600	580	50	-	200	14,80
07000347004	450	675	600	50	-	250	16,62
07000347005	500	750	620	50	-	300	18,45
07000347006	550	825	640	50	150	-	20,27
07000347007	600	900	650	50	175	-	22,09
07000347008	650	975	660	50	200	-	23,91
07000347009	700	1050	670	50	225	-	25,74
07000347010	750	1125	680	50	250	-	27,56
07000347011	800	1200	670	50	275	-	29,38
07000347012	850	1275	660	50	300	-	31,20
07000347013	900	1350	650	50	325	-	33,02
07000347014	950	1425	640	50	350	-	34,85
07000347015	1000	1500	630	50	375	-	36,67
07000347016	1050	1575	620	50	400	-	38,49
07000347017	1100	1650	600	50	425	-	40,31
07000347018	1150	1725	580	50	450	-	42,14
07000347019	1200	1800	560	50	475	-	43,96
07000347020	1250	1875	530	50	500	-	45,78
07000347021	1300	1950	500	50	525	-	47,60
...							
07000347035	2000	3000	200	100	800	-	73,11



Hinweise | Notes:

LA = Länge | Length, AZ = Auszugsweg | Move-out path, TK = Tragkraft | Load capacity |
 Bohrbild / Hole pattern

Weitere Längen und Ausführungen auf Anfrage (maximale Länge 2000 mm)
 Other lengths and designs on request (maximum length 2000 mm)

Die Tragfähigkeit im horizontalem Einbau reduziert sich um 60-80%.

Flat mounted slide load capacities are reduced between 60-80%

Überauszug Serie DDTS-35

Over extension series DDTS-35

- Tragkraft bis zu 100 kg
- Auszugsweg 100% +

Werkstoffe und Oberflächen:

- Schienen: Kaltgewalzter Kohlenstoffstahl C45E+C, - EN 10277, gefräste Laufbahnen.
- Kugelkäfige: Verzinktes Stahlblech
- Kugeln: Verchromt C85 G100: DIN 5401

Temperaturbereich:

- Einsatztemperatur -40°C bis +200°C
- Lager- und Transporttemperatur -20°C bis max. +80°C

- Load capacity up to 100 kg
- Extension path 100% +

Materials and surfaces:

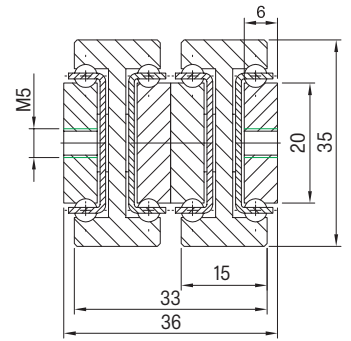
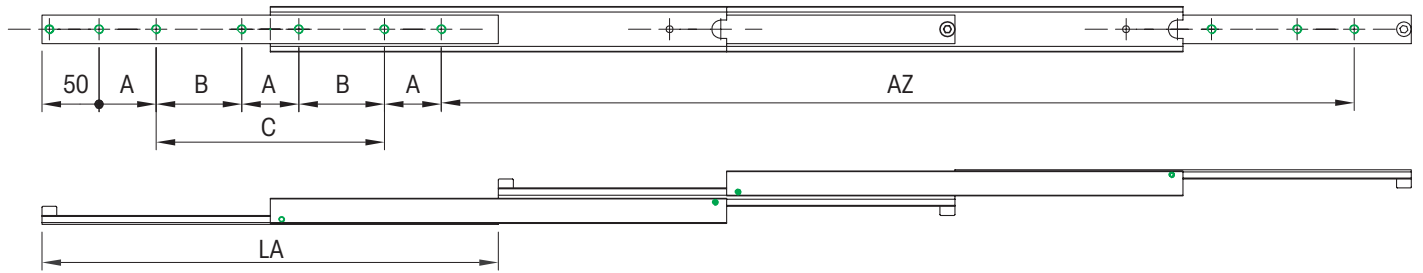
- Beams: Cold drawn carbon steel C45E+C, - EN 10277, milled raceways.
- Ball cage: Zinc plated sheet steel
- Ball bearings: Chromed C85,G100: DIN 5401
- End Bolts: ASTM A307

Temperature range:

- Operating temperature -40°C to +200°C
- Storage and transport temperature -20°C to max. +80°C



DDTS-35



Artikel-Nr. SToxxparts	LA mm	AZ mm	TK in kg 10.000	A mm	B mm	C mm	Gewicht weight kg/Stück kg/piece
07000474001	150	300	60	50	-	-	1,19
07000474002	200	400	70	50	-	-	1,57
07000474003	250	500	80	50	-	50	1,95
07000474004	300	600	90	50	-	100	2,34
07000474005	350	700	100	50	-	150	2,72
07000474006	400	800	90	50	-	200	3,10
07000474007	450	900	80	50	-	250	3,49
07000474008	500	1000	70	50	-	300	3,87
07000474009	550	1100	65	50	150	-	4,25
07000474010	600	1200	60	50	175	-	4,64
07000474011	650	1300	55	50	200	-	5,02
07000474012	700	1400	50	50	225	-	5,40
07000474013	750	1500	45	50	250	-	5,79
07000474014	800	1600	40	50	275	-	6,17
07000474015	850	1700	35	50	300	-	6,55
07000474016	900	1800	30	50	325	-	6,94
07000474017	950	1900	25	50	350	-	7,32
07000474018	1000	2000	20	50	375	-	7,70

Hinweise | Notes:

LA = Länge | Length, AZ = Auszugsweg | Move-out path, TK = Tragkraft | Load capacity |

Bohrbild / Hole pattern

Die Tragfähigkeit im horizontalem Einbau reduziert sich um 60-80%.

Flat mounted slide load capacities are reduced between 60-80%

Überauszug Serie DDTS-40

Over extension series DDTS-40

- Tragkraft bis zu 160 kg
- Auszugsweg 100% +

Werkstoffe und Oberflächen:

- Schienen: Kaltgewalzter Kohlenstoffstahl C45E+C, - EN 10277, gefräste Laufbahnen.
- Kugelkäfige: Verzinktes Stahlblech
- Kugeln: Verchromt C85 G100: DIN 5401

Temperaturbereich:

- Einsatztemperatur -40°C bis +200°C
- Lager- und Transporttemperatur -20°C bis max. +80°C

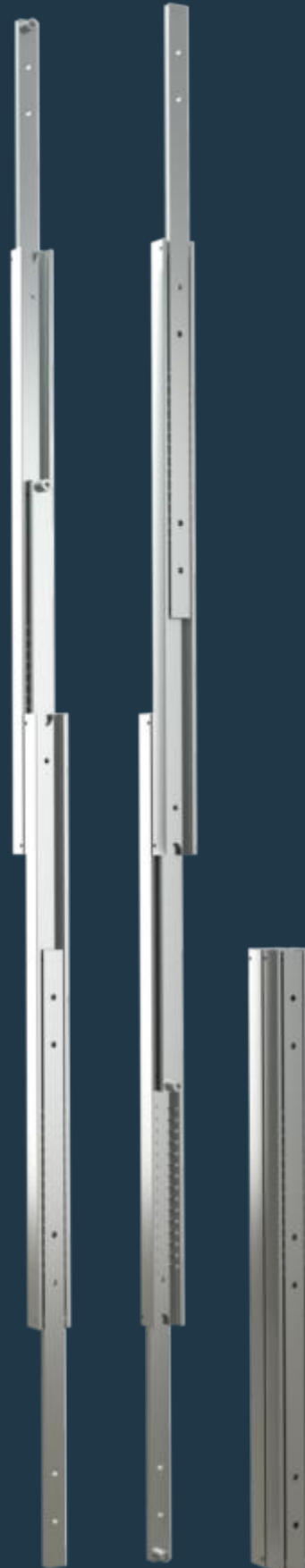
- Load capacity up to 160 kg
- Extension path 100% +

Materials and surfaces:

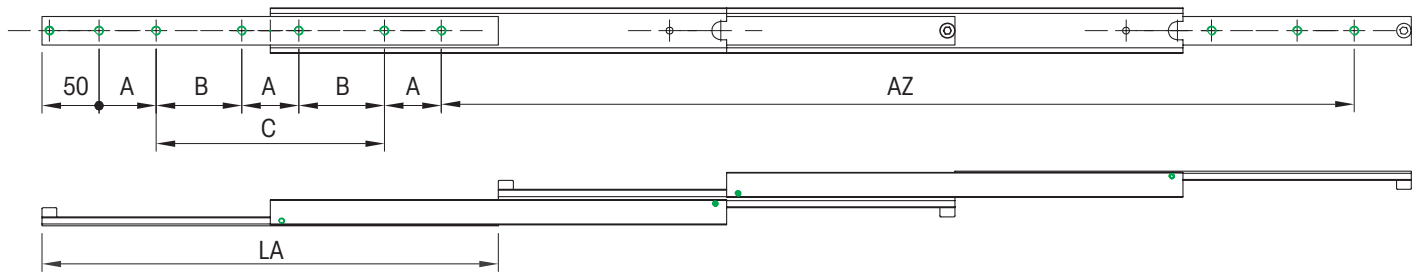
- Beams: Cold drawn carbon steel C45E+C, - EN 10277, milled raceways.
- Ball cage: Zinc plated sheet steel
- Ball bearings: Chromed C85,G100: DIN 5401
- End Bolts: ASTM A307

Temperature range:

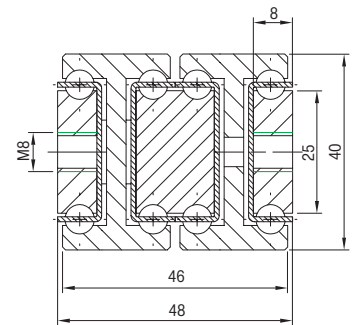
- Operating temperature -40°C to +200°C
- Storage and transport temperature -20°C to max. +80°C



DDTS-40



Artikel-Nr. SToxxparts	LA mm	AZ mm	TK in kg 10.000	A mm	B mm	C mm	Gewicht weight kg/Stück kg/piece
07000475001	200	400	130	50	-	-	2,30
07000475002	250	500	138	50	-	50	2,86
07000475003	300	600	145	50	-	100	3,43
07000475004	350	700	152	50	-	150	3,99
07000475005	400	800	160	50	-	200	4,56
07000475006	450	900	155	50	-	250	5,12
07000475007	500	1000	150	50	-	300	5,69
07000475008	550	1100	145	50	150	-	6,25
07000475009	600	1200	140	50	175	-	6,82
07000475010	650	1300	135	50	200	-	7,38
07000475011	700	1400	130	50	225	-	7,95
07000475012	750	1500	125	50	250	-	8,52
07000475013	800	1600	120	50	275	-	9,08
07000475014	850	1700	115	50	300	-	9,65
07000475015	900	1800	110	50	325	-	10,21
07000475016	950	1900	105	50	350	-	10,78
07000475017	1000	2000	100	50	375	-	11,34
07000475018	1050	2100	95	50	400	-	11,91
07000475019	1100	2200	90	50	425	-	12,47
07000475020	1150	2300	85	50	450	-	13,04
07000475021	1200	2400	80	50	475	-	13,60



Hinweise | Notes:

LA = Länge | Length, AZ = Auszugsweg | Move-out path, TK = Tragkraft | Load capacity |

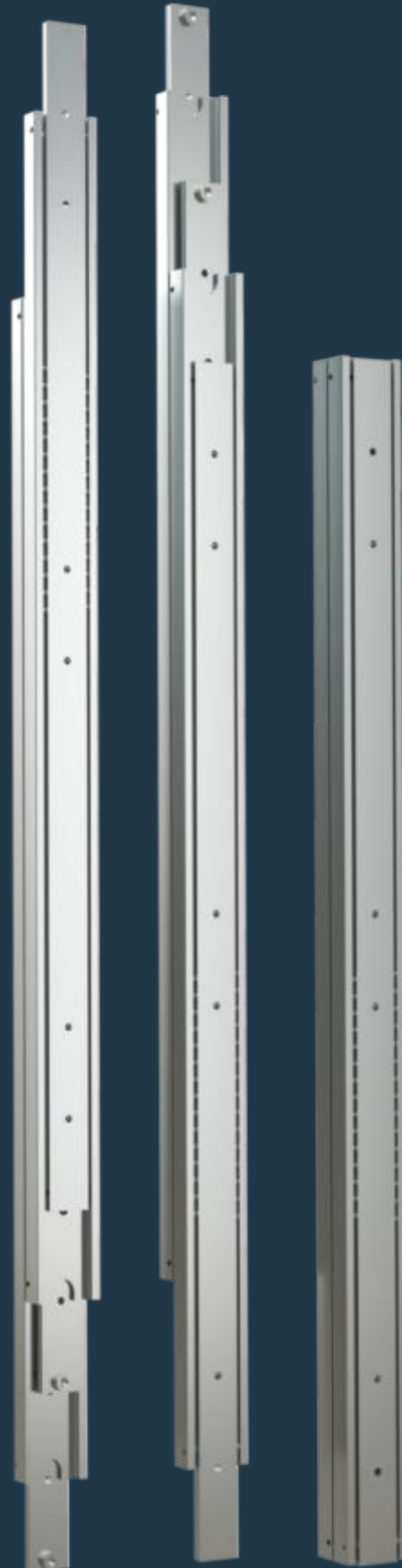
Bohrbild / Hole pattern

Die Tragfähigkeit im horizontalem Einbau reduziert sich um 60-80%.

Flat mounted slide load capacities are reduced between 60-80%

Überauszug Serie DDTS-45

Over extension series DDTS-45



- Tragkraft bis zu 80 kg
- Auszugsweg 100% +

Werkstoffe und Oberflächen:

- Schienen: Kaltgewalzter Kohlenstoffstahl C45E+C, - EN 10277, gefräste Laufbahnen.
- Kugelkäfige: Verzinktes Stahlblech
- Kugeln: Verchromt C85 G100: DIN 5401

Temperaturbereich:

- Einsatztemperatur -40°C bis +200°C
- Lager- und Transporttemperatur -20°C bis max. +80°C

- Load capacity up to 80 kg
- Extension path 100% +

Materials and surfaces:

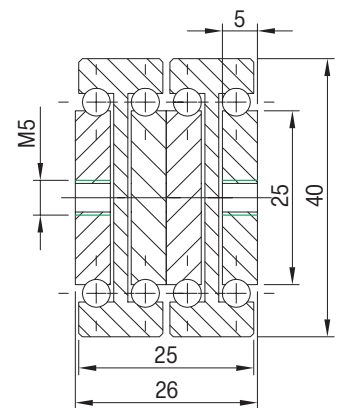
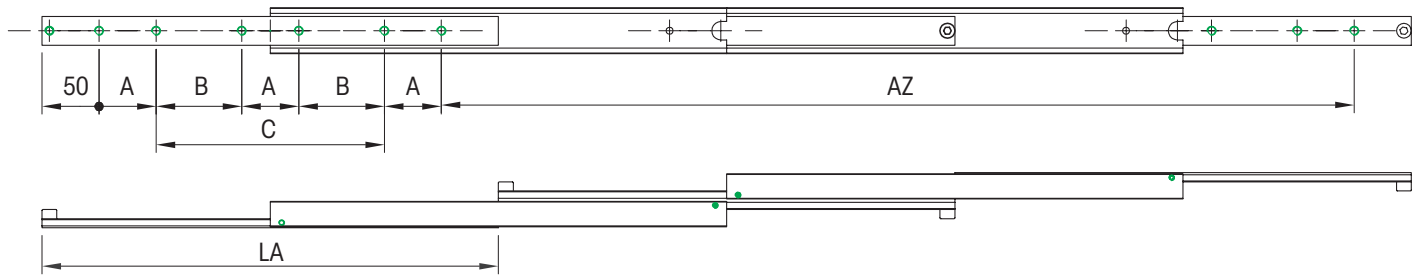
- Beams: Cold drawn carbon steel C45E+C, - EN 10277, milled raceways.
- Ball cage: Zinc plated sheet steel
- Ball bearings: Chromed C85,G100: DIN 5401
- End Bolts: ASTM A307

Temperature range:

- Operating temperature -40°C to +200°C
- Storage and transport temperature -20°C to max. +80°C



DDTS-45



Artikel-Nr. SToxxparts	LA mm	AZ mm	TK in kg 10.000	A mm	B mm	C mm	Gewicht weight kg/Stück kg/piece
07000476001	150	300	60	50	-	-	0,95
07000476002	200	400	65	50	-	-	1,26
07000476003	250	500	70	50	-	50	1,57
07000476004	300	600	75	50	-	100	1,88
07000476005	350	700	80	50	-	150	2,19
07000476006	400	800	75	50	-	200	2,49
07000476007	450	900	70	50	-	250	2,80
07000476008	500	1000	65	50	-	300	3,11
07000476009	550	1100	60	50	150	-	3,42
07000476010	600	1200	55	50	175	-	3,73
07000476011	650	1300	50	50	200	-	4,04
07000476012	700	1400	45	50	225	-	4,35
07000476013	750	1500	40	50	250	-	4,65
07000476014	800	1600	35	50	275	-	4,96
07000476015	850	1700	30	50	300	-	5,27
07000476016	900	1800	25	50	325	-	5,58
07000476017	950	1900	20	50	350	-	5,89
07000476018	1000	2000	15	50	375	-	6,20

Hinweise | Notes:

LA = Länge | Length, AZ = Auszugsweg | Move-out path, TK = Tragkraft | Load capacity |

○ Bohrbild / Hole pattern

Die Tragfähigkeit im horizontalem Einbau reduziert sich um 60-80%.

Flat mounted slide load capacities are reduced between 60-80%

Überauszug Serie DDTS-48

Over extension series DDTS-48

- Tragkraft bis zu 90 kg
- Auszugsweg 100% +

Werkstoffe und Oberflächen:

- Schienen: Kaltgewalzter Kohlenstoffstahl C45E+C, - EN 10277, gefräste Laufbahnen.
- Kugelkäfige: Verzinktes Stahlblech
- Kugeln: Verchromt C85 G100: DIN 5401

Temperaturbereich:

- Einsatztemperatur -40°C bis +200°C
- Lager- und Transporttemperatur -20°C bis max. +80°C

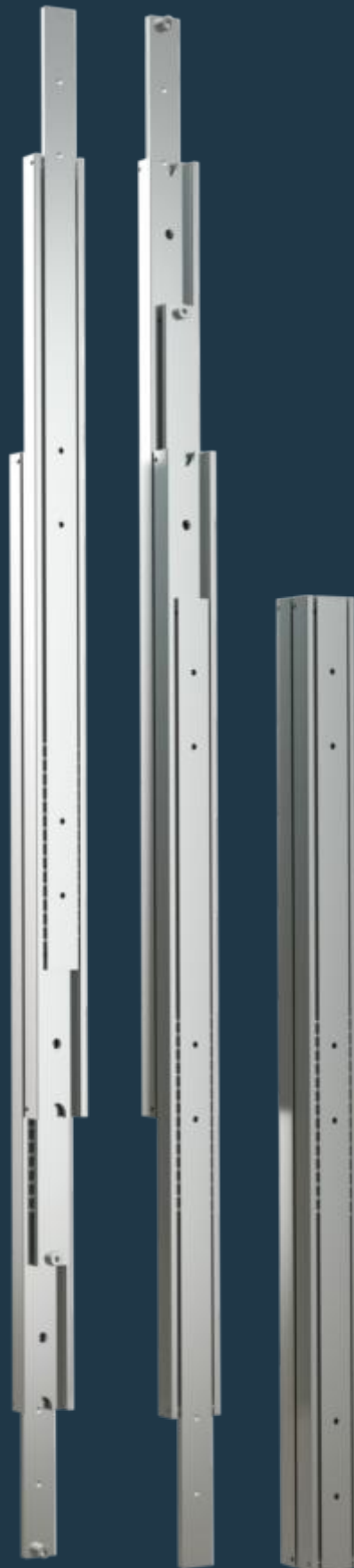
- Load capacity up to 90 kg
- Extension path 100% +

Materials and surfaces:

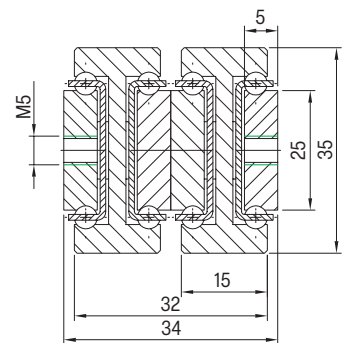
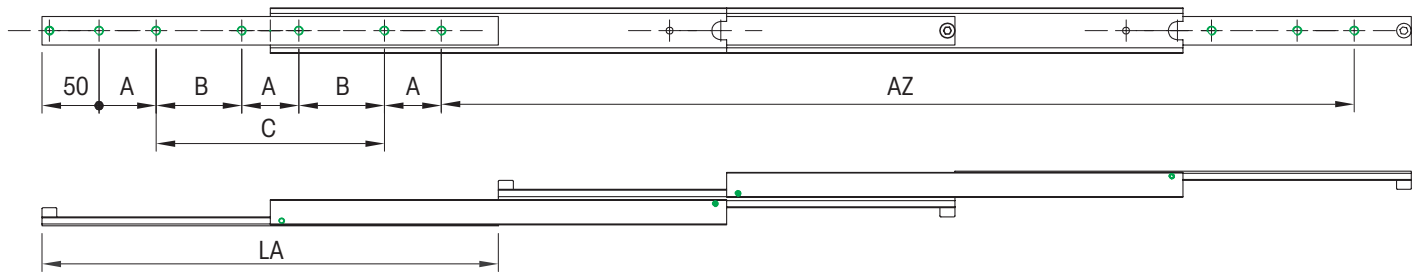
- Beams: Cold drawn carbon steel C45E+C, - EN 10277, milled raceways.
- Ball cage: Zinc plated sheet steel
- Ball bearings: Chromed C85,G100: DIN 5401
- End Bolts: ASTM A307

Temperature range:

- Operating temperature -40°C to +200°C
- Storage and transport temperature -20°C to max. +80°C




DDTS-48



Artikel-Nr. SToxxparts	LA mm	AZ mm	TK in kg 10.000	A mm	B mm	C mm	Gewicht weight kg/Stück kg/piece
07000477001	150	300	70	50	-	-	1,25
07000477002	200	400	75	50	-	-	1,65
07000477003	250	500	80	50	-	50	2,05
07000476004	300	600	85	50	-	100	2,46
07000477005	350	700	90	50	-	150	2,86
07000477006	400	800	85	50	-	200	3,26
07000477007	450	900	80	50	-	250	3,67
07000477008	500	1000	75	50	-	300	4,07
07000477009	550	1100	70	50	150	-	4,47
07000477010	600	1200	65	50	175	-	4,88
07000477011	650	1300	60	50	200	-	5,28
07000477012	700	1400	55	50	225	-	5,68
07000477013	750	1500	50	50	250	-	6,09
07000477014	800	1600	45	50	275	-	6,49
07000477015	850	1700	40	50	300	-	6,89
07000477016	900	1800	35	50	325	-	7,30
07000477017	950	1900	30	50	350	-	7,70
07000477018	1000	2000	20	50	375	-	8,10

Hinweise | Notes:

LA = Länge | Length, AZ = Auszugsweg | Move-out path, | TK = Tragkraft | Load capacity |

 Bohrbild / Hole pattern

Die Tragfähigkeit im horizontalem Einbau reduziert sich um 60-80%.

Flat mounted slide load capacities are reduced between 60-80%

Überauszug Serie DDTS-50

Over extension series DDTS-50

- Tragkraft bis zu 240 kg
- Auszugsweg 100% +

Werkstoffe und Oberflächen:

- Schienen: Kaltgewalzter Kohlenstoffstahl C45E+C, - EN 10277, gefräste Laufbahnen.
- Kugelkäfige: Verzinktes Stahlblech
- Kugeln: Verchromt C85 G100: DIN 5401

Temperaturbereich:

- Einsatztemperatur -40°C bis +200°C
- Lager- und Transporttemperatur -20°C bis max. +80°C

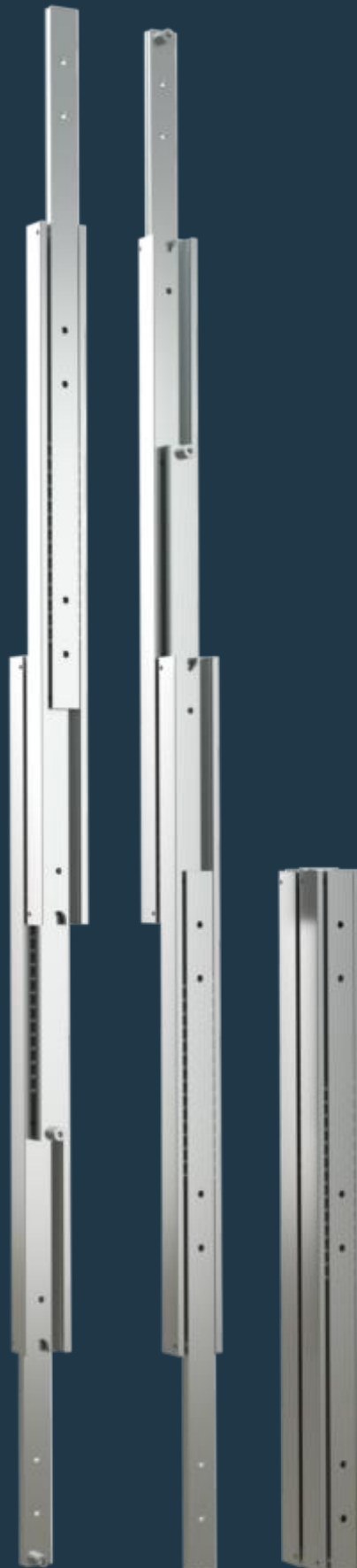
- Load capacity up to 240 kg
- Extension path 100% +

Materials and surfaces:

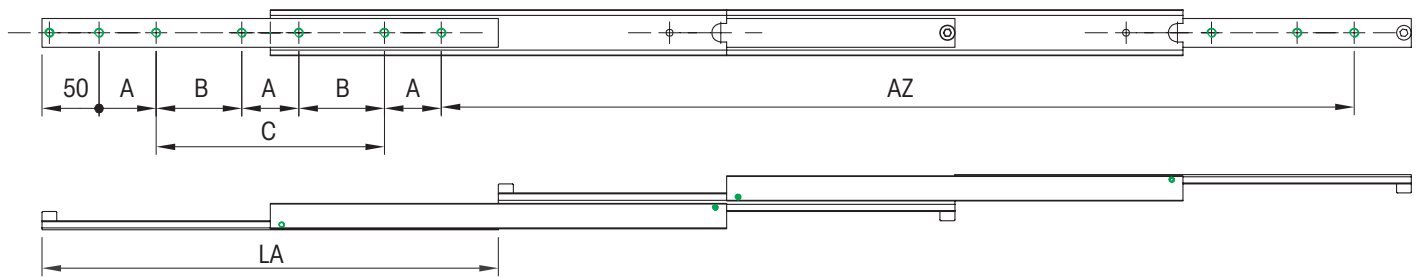
- Beams: Cold drawn carbon steel C45E+C, - EN 10277, milled raceways.
- Ball cage: Zinc plated sheet steel
- Ball bearings: Chromed C85,G100: DIN 5401
- End Bolts: ASTM A307

Temperature range:

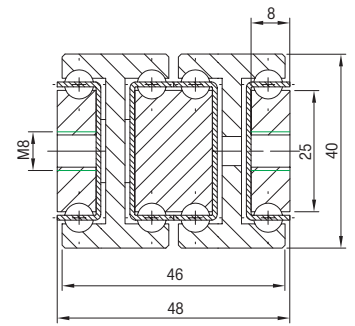
- Operating temperature -40°C to +200°C
- Storage and transport temperature -20°C to max. +80°C




DDTS-50



Artikel-Nr. SToxxparts	LA mm	AZ mm	TK in kg 10.000	A mm	B mm	C mm	Gewicht weight kg/Stück kg/piece
07000478001	200	400	190	50	-	-	3,61
07000478002	250	500	195	50	-	50	4,51
07000478003	300	600	200	50	-	100	5,41
07000478004	350	700	210	50	-	150	6,31
07000478005	400	800	220	50	-	200	7,21
07000478006	450	900	225	50	-	250	8,10
07000478007	500	1000	230	50	-	300	9,00
07000478008	550	1100	235	50	150	-	9,90
07000478009	600	1200	240	50	175	-	10,80
07000478010	650	1300	232	50	200	-	11,69
07000478011	700	1400	225	50	225	-	12,59
07000478012	750	1500	218	50	250	-	13,49
07000478013	800	1600	210	50	275	-	14,39
07000478014	850	1700	195	50	300	-	15,28
07000478015	900	1800	182	50	325	-	16,18
07000478016	950	1900	172	50	350	-	17,08
07000478017	1000	2000	160	50	375	-	18,88
07000478018	1050	2100	155	50	400	-	19,77
07000478019	1100	2200	150	50	425	-	20,67
07000478020	1150	2300	145	50	450	-	21,57
07000478021	1200	2400	140	50	475	-	22,47
...							
07000478029	1600	3200	100	50	675	-	28,75



Hinweise | Notes:

LA = Länge | Length, AZ = Auszugsweg | Move-out path, TK = Tragkraft | Load capacity |
 Bohrbild / Hole pattern

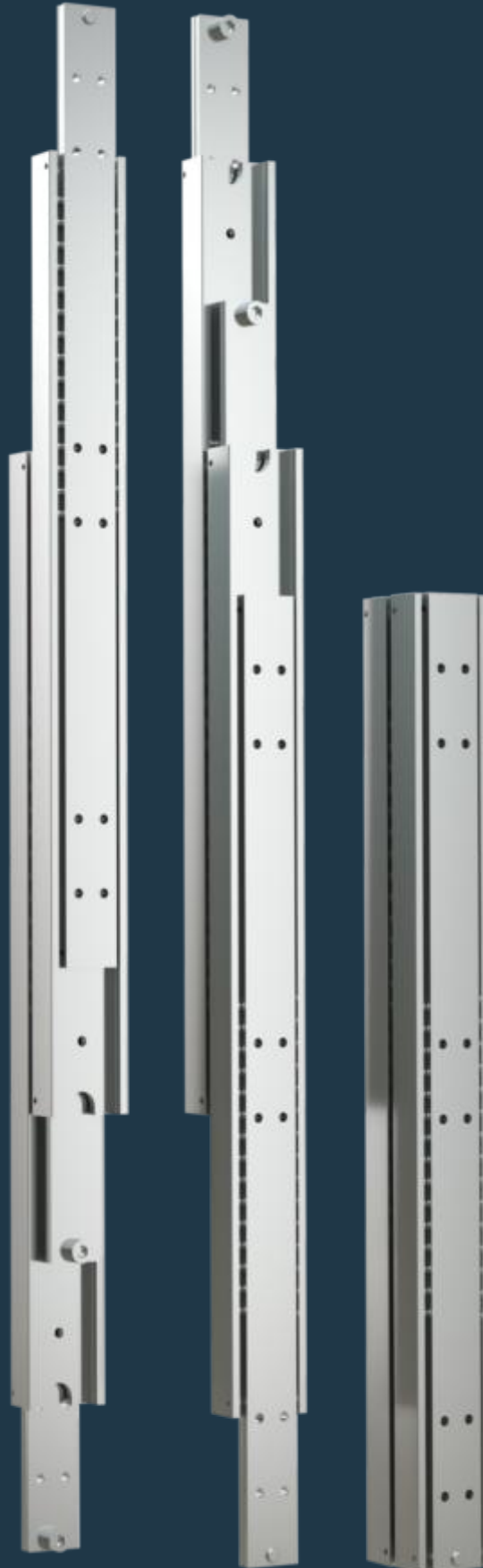
Weitere Längen und Ausführungen auf Anfrage (maximale Länge 1600 mm)
 Other lengths and designs on request (maximum length 1600 mm)

Die Tragfähigkeit im horizontalem Einbau reduziert sich um 60-80%.

Flat mounted slide load capacities are reduced between 60-80%

Überauszug Serie DDTS-60

Over extension series DDTS-60



- Tragkraft bis zu 320 kg
- Auszugsweg 100% +

Werkstoffe und Oberflächen:

- Schienen: Kaltgewalzter Kohlenstoffstahl C45E+C, - EN 10277, gefräste Laufbahnen.
- Kugelkäfige: Verzinktes Stahlblech
- Kugeln: Verchromt C85 G100: DIN 5401

Temperaturbereich:

- Einsatztemperatur -40°C bis +200°C
- Lager- und Transporttemperatur -20°C bis max. +80°C

- Load capacity up to 320 kg
- Extension path 100% +

Materials and surfaces:

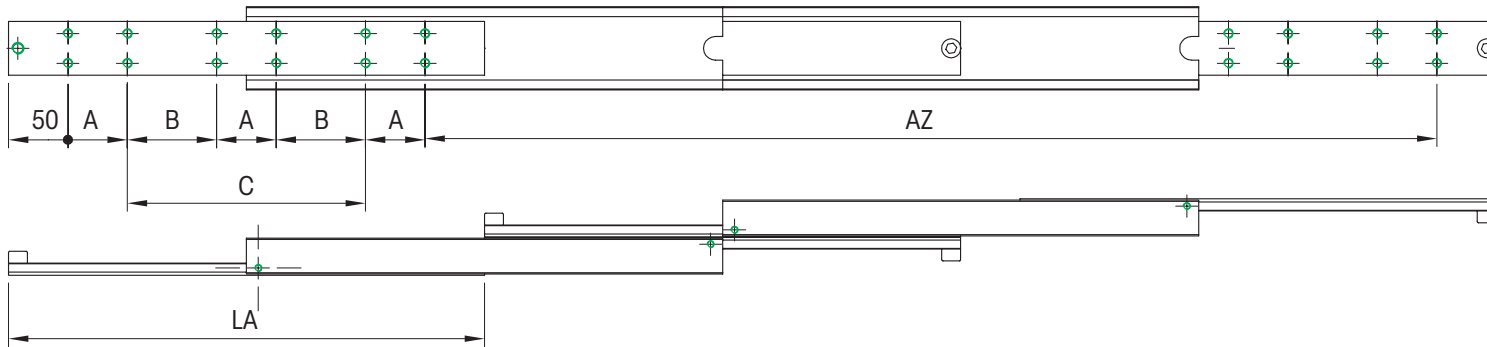
- Beams: Cold drawn carbon steel C45E+C, - EN 10277, milled raceways.
- Ball cage: Zinc plated sheet steel
- Ball bearings: Chromed C85,G100: DIN 5401
- End Bolts: ASTM A307

Temperature range:

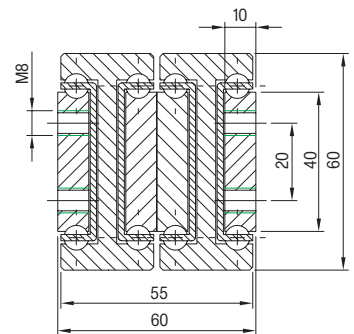
- Operating temperature -40°C to +200°C
- Storage and transport temperature -20°C to max. +80°C



DDTS-60



Artikel-Nr. SToxxparts	LA mm	AZ mm	TK in kg 10.000	A mm	B mm	C mm	Gewicht weight kg/Stück kg/piece
07000507001	300	600	290	50	-	100	6,39
07000507002	350	700	295	50	-	150	7,45
07000507003	400	800	300	50	-	200	8,51
07000507004	450	900	305	50	-	250	9,57
07000507005	500	1000	310	50	-	300	10,64
07000507006	550	1100	315	50	-	350	11,70
07000507007	600	1200	320	50	-	400	12,76
07000507008	650	1300	317	50	200	-	13,82
07000507009	700	1400	315	50	225	-	14,89
07000507010	750	1500	313	50	250	-	15,95
07000507011	800	1600	310	50	275	-	17,01
07000507012	850	1700	308	50	300	-	18,07
07000507013	900	1800	306	50	325	-	19,14
07000507014	950	1900	304	50	350	-	20,20
07000507015	1000	2000	300	50	375	-	21,26
07000507016	1050	2100	290	50	400	-	22,32
07000507017	1100	2200	280	50	425	-	23,39
07000507018	1150	2300	270	50	450	-	24,45
07000507019	1200	2400	260	50	475	-	25,51
07000507020	1250	2500	250	50	500	-	26,57
07000507021	1300	2600	240	50	525	-	27,64
...							
07000507035	2000	4000	90	100	800	-	42,51



Hinweise | Notes: LA = Länge | Length, AZ = Auszugsweg | Move-out path, TK = Tragkraft | Load capacity | Bohrbild / Hole pattern

Weitere Längen und Ausführungen auf Anfrage (maximale Länge 2000 mm)
Other lengths and designs on request (maximum length 2000 mm)

Die Tragfähigkeit im horizontalem Einbau reduziert sich um 60-80%.

Flat mounted slide load capacities are reduced between 60-80%

Überauszug Serie DDTS-70

Over extension series DDTS-70

- Tragkraft bis zu 410 kg
- Auszugsweg 100% +

Werkstoffe und Oberflächen:

- Schienen: Kaltgewalzter Kohlenstoffstahl C45E+C, - EN 10277, gefräste Laufbahnen.
- Kugelkäfige: Verzinktes Stahlblech
- Kugeln: Verchromt C85 G100: DIN 5401

Temperaturbereich:

- Einsatztemperatur -40°C bis +200°C
- Lager- und Transporttemperatur -20°C bis max. +80°C

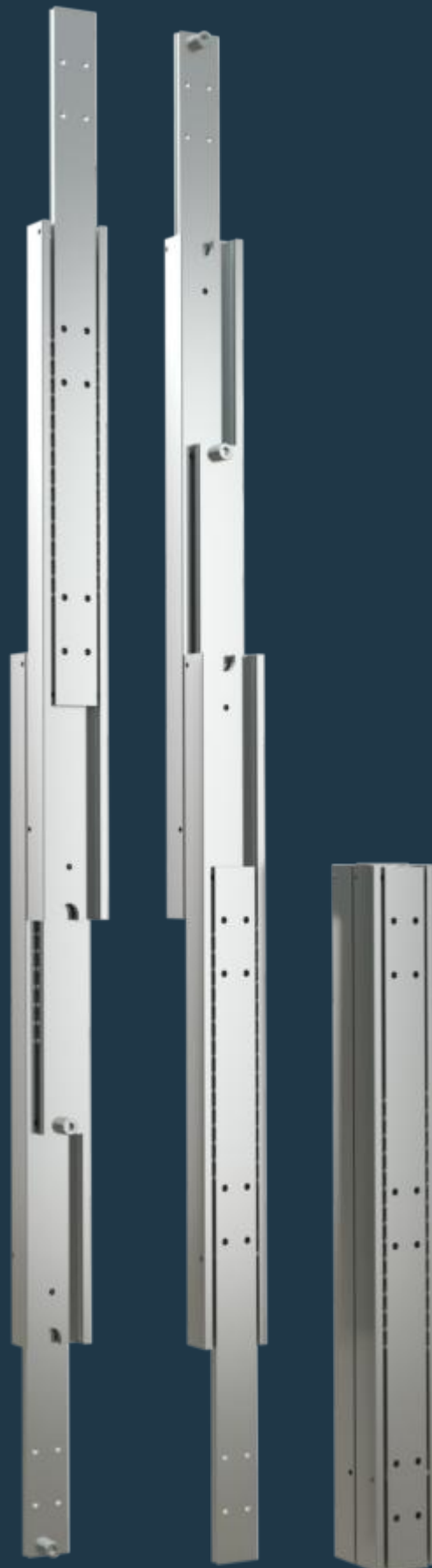
- Load capacity up to 410 kg
- Extension path 100% +

Materials and surfaces:

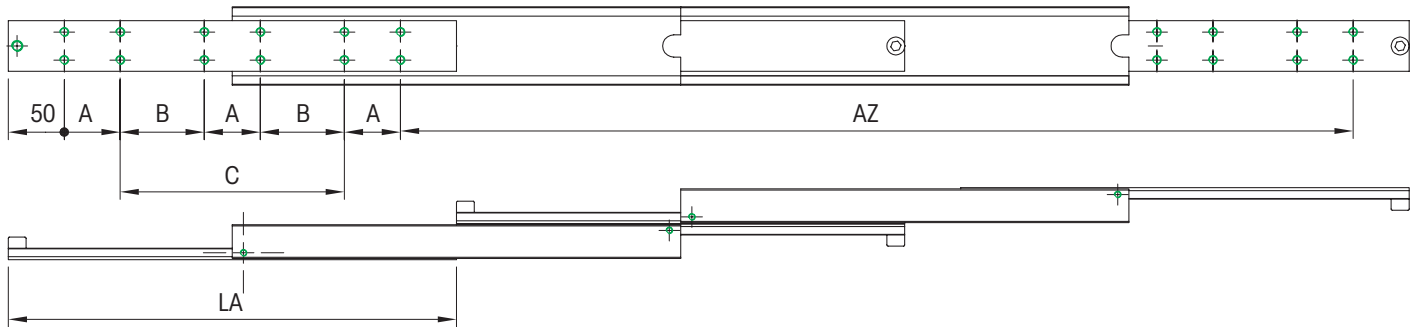
- Beams: Cold drawn carbon steel C45E+C, - EN 10277, milled raceways.
- Ball cage: Zinc plated sheet steel
- Ball bearings: Chromed C85,G100: DIN 5401
- End Bolts: ASTM A307

Temperature range:

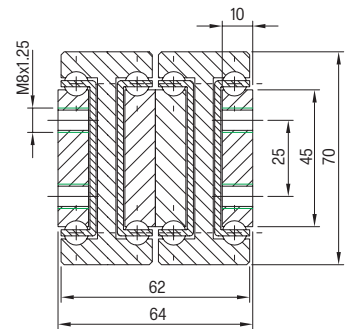
- Operating temperature -40°C to +200°C
- Storage and transport temperature -20°C to max. +80°C




DDTS-70



Artikel-Nr. SToxxparts	LA mm	AZ mm	TK in kg 10.000	A mm	B mm	C mm	Gewicht weight kg/Stück kg/piece
07000479001	300	600	350	50	-	100	8,28
07000479002	350	700	355	50	-	150	9,66
07000479003	400	800	360	50	-	200	11,03
07000479004	450	900	365	50	-	250	12,41
07000479005	500	1000	370	50	-	300	13,79
07000479006	550	1100	380	50	-	350	15,16
07000479007	600	1200	385	50	-	400	16,54
07000479008	650	1300	395	50	200	-	17,91
07000479009	700	1400	400	50	225	-	19,29
07000479010	750	1500	405	50	250	-	20,67
07000479011	800	1600	410	50	275	-	22,04
07000479012	850	1700	400	50	300	-	23,42
07000479013	900	1800	390	50	325	-	24,80
07000479014	950	1900	380	50	350	-	26,17
07000479015	1000	2000	360	50	375	-	27,55
07000479016	1050	2100	350	50	400	-	28,92
07000479017	1100	2200	340	50	425	-	30,30
07000479018	1150	2300	330	50	450	-	31,68
07000479019	1200	2400	320	50	475	-	33,05
07000479020	1250	2500	320	50	500	-	34,43
07000479021	1300	2600	306	50	525	-	35,81
...							
07000479035	2000	4000	120	100	800	-	55,07



Hinweise | Notes: LA = Länge | Length, AZ = Auszugsweg | Move-out path, TK = Tragkraft | Load capacity |
 Bohrbild / Hole pattern

Weitere Längen und Ausführungen auf Anfrage (maximale Länge 2000 mm)
 Other lengths and designs on request (maximum length 2000 mm)

Die Tragfähigkeit im horizontalem Einbau reduziert sich um 60-80%.

Flat mounted slide load capacities are reduced between 60-80%

Überauszug Serie DDTS-80

Over extension series DDTS-80

- Tragkraft bis zu 510 kg
- Auszugsweg 100% +

Werkstoffe und Oberflächen:

- Schienen: Kaltgewalzter Kohlenstoffstahl C45E+C, - EN 10277, gefräste Laufbahnen.
- Kugelkäfige: Verzinktes Stahlblech
- Kugeln: Verchromt C85 G100: DIN 5401

Temperaturbereich:

- Einsatztemperatur -40°C bis +200°C
- Lager- und Transporttemperatur -20°C bis max. +80°C

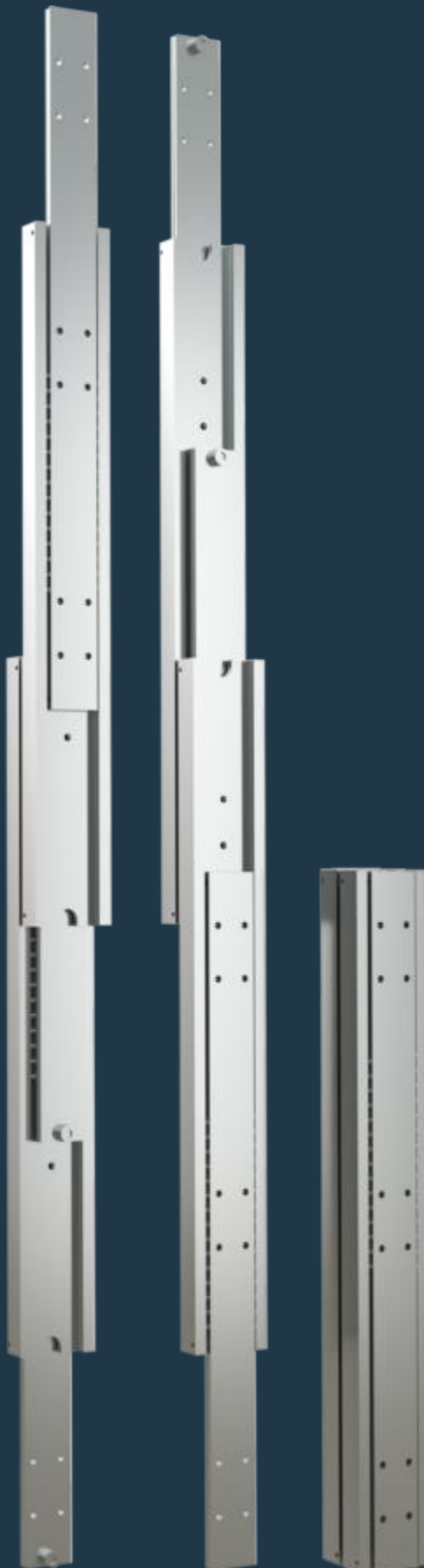
- Load capacity up to 240 kg
- Extension path 100% +

Materials and surfaces:

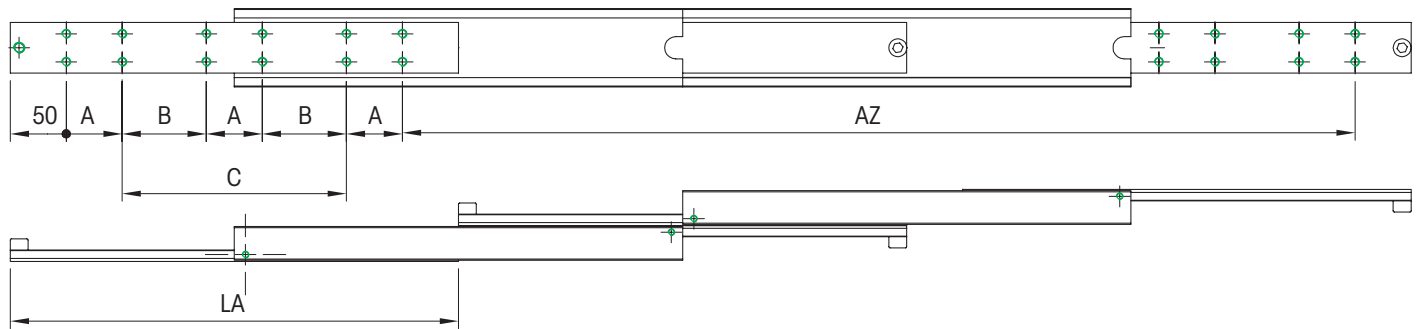
- Beams: Cold drawn carbon steel C45E+C, - EN 10277, milled raceways.
- Ball cage: Zinc plated sheet steel
- Ball bearings: Chromed C85,G100: DIN 5401
- End Bolts: ASTM A307

Temperature range:

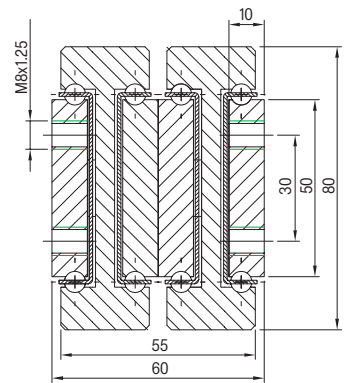
- Operating temperature -40°C to +200°C
- Storage and transport temperature -20°C to max. +80°C




DDTS-80



Artikel-Nr. SToxxparts	LA mm	AZ mm	TK in kg 10.000	A mm	B mm	C mm	Gewicht weight kg/Stück kg/piece
07000480001	300	600	420	50	-	100	9,09
07000480002	350	700	430	50	-	150	10,63
07000480003	400	800	440	50	-	200	12,17
07000480004	450	900	450	50	-	250	13,72
07000480005	500	1000	460	50	-	300	15,26
07000480006	550	1100	470	50	-	350	16,80
07000480007	600	1200	480	50	-	400	18,34
07000480008	650	1300	490	50	200	-	19,88
07000480009	700	1400	500	50	225	-	21,42
07000480010	750	1500	510	50	250	-	22,96
07000480011	800	1600	500	50	275	-	24,50
07000480012	850	1700	495	50	300	-	26,04
07000480013	900	1800	490	50	325	-	27,59
07000480014	950	1900	475	50	350	-	29,13
07000480015	1000	2000	460	50	375	-	30,67
07000480016	1050	2100	440	50	400	-	32,21
07000480017	1100	2200	420	50	425	-	33,75
07000480018	1150	2300	400	50	450	-	35,29
07000480019	1200	2400	380	50	475	-	36,93
07000480020	1250	2500	360	50	500	-	38,37
07000480021	1300	2600	340	50	525	-	39,92
...							
07000480035	2000	4000	140	100	800	-	61,49



Hinweise | Notes:

LA = Länge | Length, AZ = Auszugsweg | Move-out path, TK = Tragkraft | Load capacity |
 Bohrbild / Hole pattern

Weitere Längen und Ausführungen auf Anfrage (maximale Länge 2000 mm)
 Other lengths and designs on request (maximum length 2000 mm)

Die Tragfähigkeit im horizontalem Einbau reduziert sich um 60-80%.

Flat mounted slide load capacities are reduced between 60-80%

Überauszug Serie DDTS-90

Over extension series DDTS-90

- Tragkraft bis zu 630 kg
- Auszugsweg 100% +

Werkstoffe und Oberflächen:

- Schienen: Kaltgewalzter Kohlenstoffstahl C45E+C, - EN 10277, gefräste Laufbahnen.
- Kugelkäfige: Verzinktes Stahlblech
- Kugeln: Verchromt C85 G100: DIN 5401

Temperaturbereich:

- Einsatztemperatur -40°C bis +200°C
- Lager- und Transporttemperatur -20°C bis max. +80°C

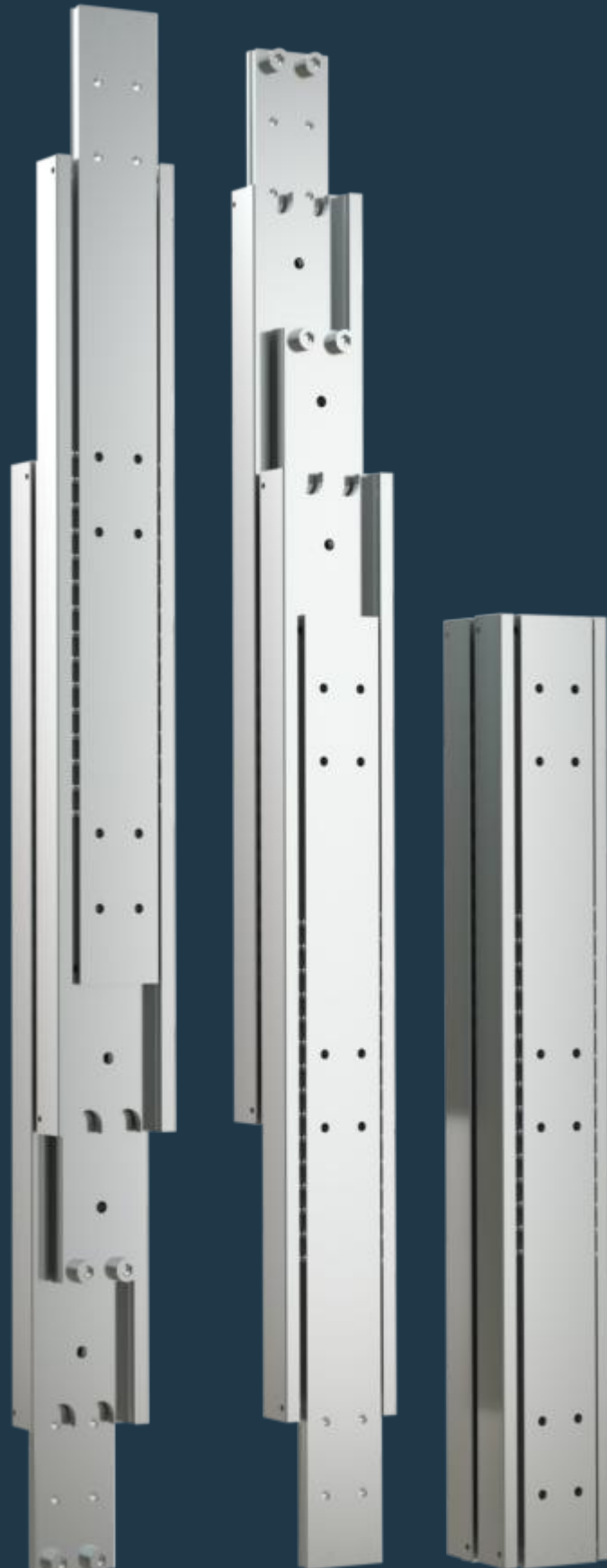
- Load capacity up to 630 kg
- Extension path 100% +

Materials and surfaces:

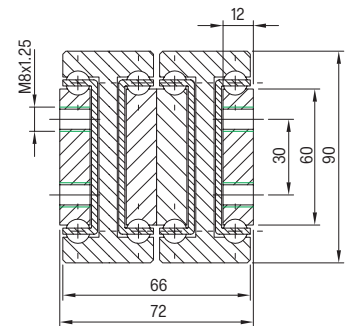
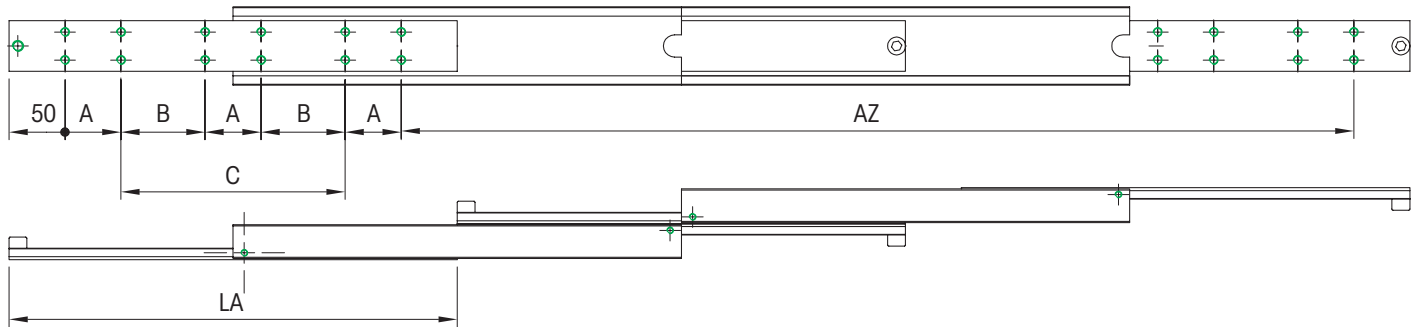
- Beams: Cold drawn carbon steel C45E+C, - EN 10277, milled raceways.
- Ball cage: Zinc plated sheet steel
- Ball bearings: Chromed C85,G100: DIN 5401
- End Bolts: ASTM A307

Temperature range:


- Operating temperature -40°C to +200°C
- Storage and transport temperature -20°C to max. +80°C



DDTS-90



Artikel-Nr. STOxxparts	LA mm	AZ mm	TK in kg 10.000	A mm	B mm	C mm	Gewicht weight kg/Stück kg/piece
07000481001	300	600	460	50	-	100	11,92
07000481002	350	700	480	50	-	150	13,90
07000481003	400	800	510	50	-	200	15,88
07000481004	450	900	530	50	-	250	17,86
07000481005	500	1000	550	50	-	300	19,85
07000481006	550	1100	575	50	-	350	21,83
07000481007	600	1200	600	50	-	400	23,81
07000481008	650	1300	610	50	200	-	25,79
07000481009	700	1400	620	50	225	-	27,77
07000481010	750	1500	625	50	250	-	29,76
07000481011	800	1600	630	50	275	-	31,74
07000481012	850	1700	625	50	300	-	33,72
07000481013	900	1800	620	50	325	-	35,70
07000481014	950	1900	615	50	350	-	37,69
07000481015	1000	2000	610	50	375	-	39,67
07000481016	1050	2100	585	50	400	-	41,65
07000481017	1100	2200	570	50	425	-	47,60
07000481018	1150	2300	555	50	450	-	49,58
07000481019	1200	2400	535	50	475	-	51,56
07000481020	1250	2500	520	50	500	-	53,54
07000481021	1300	2600	500	50	525	-	55,53
...							
07000481035	2000	4000	220	100	8000	-	79,31

Hinweise | Notes: LA = Länge | Length, AZ = Auszugsweg | Move-out path, TK = Tragkraft | Load capacity |
 Bohrbild / Hole pattern

Weitere Längen und Ausführungen auf Anfrage (maximale Länge 2000 mm)
 Other lengths and designs on request (maximum length 2000 mm)

Die Tragfähigkeit im horizontalem Einbau reduziert sich um 60-80%.

Flat mounted slide load capacities are reduced between 60-80%

Überauszug Serie DDTS-110

Over extension series DDTS-110

- Tragkraft bis zu 840 kg
- Auszugsweg 100% +

Werkstoffe und Oberflächen:

- Schienen: Kaltgewalzter Kohlenstoffstahl C45E+C, - EN 10277, gefräste Laufbahnen.
- Kugelkäfige: Verzinktes Stahlblech
- Kugeln: Verchromt C85 G100: DIN 5401

Temperaturbereich:

- Einsatztemperatur -40°C bis +200°C
- Lager- und Transporttemperatur -20°C bis max. +80°C

- Load capacity up to 840 kg
- Extension path 100% +

Materials and surfaces:

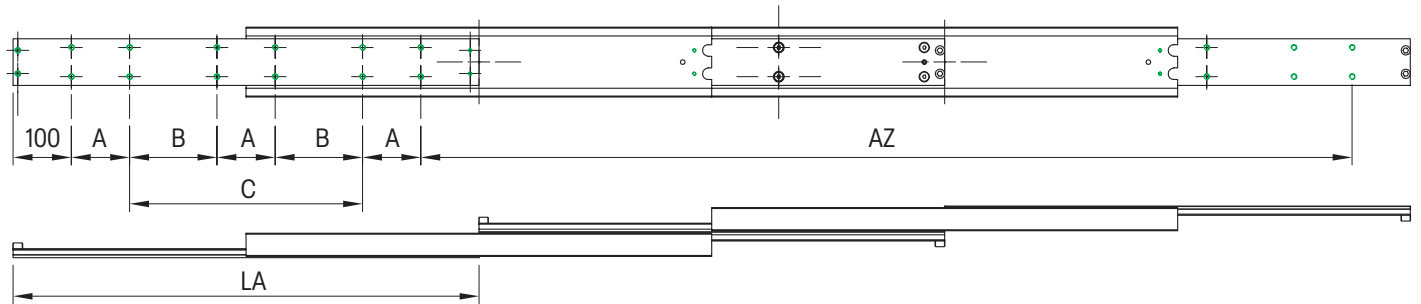
- Beams: Cold drawn carbon steel C45E+C, - EN 10277, milled raceways.
- Ball cage: Zinc plated sheet steel
- Ball bearings: Chromed C85,G100: DIN 5401
- End Bolts: ASTM A307

Temperature range:

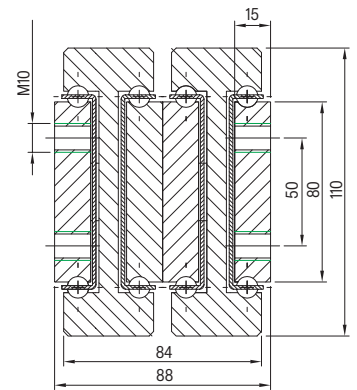
- Operating temperature -40°C to +200°C
- Storage and transport temperature -20°C to max. +80°C




DDTS-110



Artikel-Nr. SToxxparts	LA mm	AZ mm	TK in kg 10.000	A mm	B mm	C mm	Gewicht weight kg/Stück kg/piece
07000506001	300	600	600	100	-	-	18,98
07000506002	350	700	640	50	-	50	22,17
07000506003	400	800	670	50	-	100	25,36
07000506004	450	900	700	50	-	150	28,55
07000506005	500	1000	740	50	-	200	31,74
07000506006	550	1100	770	50	-	250	34,93
07000506007	600	1200	790	50	-	300	38,12
07000506008	650	1300	810	50	200	-	41,31
07000506009	700	1400	820	50	225	-	44,50
07000506010	750	1500	840	50	250	-	47,69
07000506011	800	1600	830	100	275	-	50,88
07000506012	850	1700	800	100	300	-	54,07
07000506013	900	1800	780	100	325	-	57,26
07000506014	950	1900	760	100	350	-	60,45
07000506015	1000	2000	740	100	375	-	63,64
07000506016	1050	2100	720	100	400	-	66,83
07000506017	1100	2200	700	100	425	-	70,02
07000506018	1150	2300	680	100	450	-	73,21
07000506019	1200	2400	660	100	475	-	76,40
07000506020	1250	2500	640	100	500	-	79,59
07000506021	1300	2600	630	100	525	-	82,78
...							
07000506037	2200	4400	200	100	850	-	140,20



Hinweise | Notes:

LA = Länge | Length, AZ = Auszugsweg | Move-out path, TK = Tragkraft | Load capacity |
 Bohrbild / Hole pattern

Weitere Längen und Ausführungen auf Anfrage (maximale Länge 2000 mm)
 Other lengths and designs on request (maximum length 2000 mm)

Die Tragfähigkeit im horizontalem Einbau reduziert sich um 60-80%.

Flat mounted slide load capacities are reduced between 60-80%

Überauszug Serie DDTS-150

Over extension series DDTS-150

- Tragkraft bis zu 1540 kg
- Auszugsweg 100% +

Werkstoffe und Oberflächen:

- Schienen: Kaltgewalzter Kohlenstoffstahl C45E+C, - EN 10277, gefräste Laufbahnen.
- Kugelkäfige: Verzinktes Stahlblech
- Kugeln: Verchromt C85 G100: DIN 5401

Temperaturbereich:

- Einsatztemperatur -40°C bis +200°C
- Lager- und Transporttemperatur -20°C bis max. +80°C

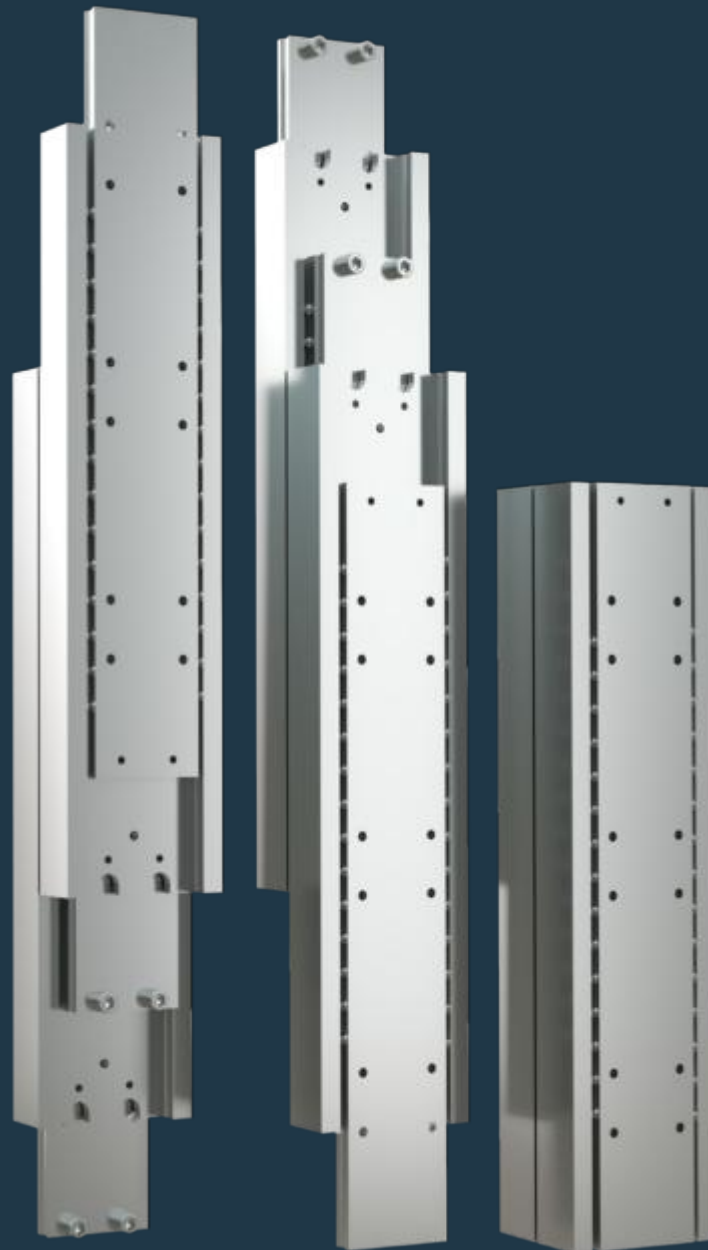
- Load capacity up to 1540 kg
- Extension path 100% +

Materials and surfaces:

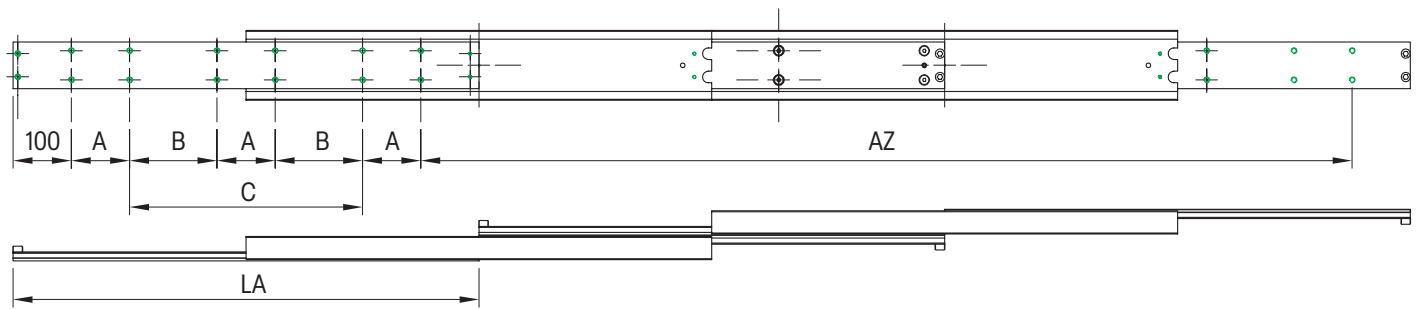
- Beams: Cold drawn carbon steel C45E+C, - EN 10277, milled raceways.
- Ball cage: Zinc plated sheet steel
- Ball bearings: Chromed C85,G100: DIN 5401
- End Bolts: ASTM A307

Temperature range:

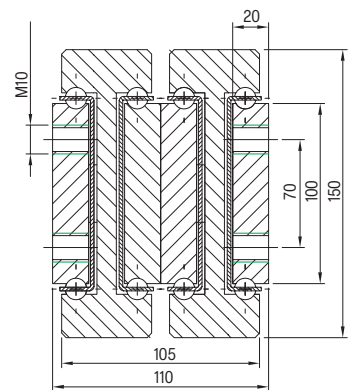
- Operating temperature -40°C to +200°C
- Storage and transport temperature -20°C to max. +80°C



DDTS-150



Artikel-Nr. SToxxparts	LA mm	AZ mm	TK in kg 10.000	A mm	B mm	C mm	Gewicht weight kg/Stück kg/piece
07000483001	300	600	1120	100	-	-	33,48
07000483002	350	700	1170	50	-	50	38,98
07000483003	400	800	1220	50	-	100	44,48
07000483004	450	900	1280	50	-	150	49,99
07000483005	500	1000	1330	50	-	200	55,49
07000483006	550	1100	1380	50	-	250	60,99
07000483007	600	1200	1440	50	-	300	66,49
07000483008	650	1300	1460	50	150	-	72,00
07000483009	700	1400	1490	50	175	-	77,50
07000483010	750	1500	1510	50	200	-	83,00
07000483011	800	1600	1540	100	225	-	88,51
07000483012	850	1700	1520	100	250	-	94,01
07000483013	900	1800	1500	100	275	-	99,51
07000483014	950	1900	1480	100	300	-	105,01
07000483015	1000	2000	1460	100	325	-	110,52
07000483016	1050	2100	1440	100	350	-	116,02
07000483017	1100	2200	1410	100	375	-	121,52
07000483018	1150	2300	1390	100	400	-	127,02
07000483019	1200	2400	1350	100	425	-	132,53
07000483020	1250	2500	1330	100	450	-	138,03
07000483021	1300	2600	1300	100	475	-	143,53
...							
07000483045	2500	5000	160	100	1000	-	275,60



Hinweise | Notes:

LA = Länge | Length, AZ = Auszugsweg | Move-out path, TK = Tragkraft | Load capacity |

Bohrbild / Hole pattern

Weitere Längen und Ausführungen auf Anfrage (maximale Länge 2000 mm)
Other lengths and designs on request (maximum length 2000 mm)

Die Tragfähigkeit im horizontalem Einbau reduziert sich um 60-80%.

Flat mounted slide load capacities are reduced between 60-80%

Vollauszug Serie DTSB-40

Full extension series DTSB-40

- Tragkraft bis zu 350 kg
- Auszugsweg 100%

Werkstoffe und Oberflächen:

- Schienen: Kaltgewalzter Kohlenstoffstahl C45E+C, - EN 10277, gefräste Laufbahnen.
- Kugelkäfige: Verzinktes Stahlblech
- Kugeln: Verchromt C85 G100: DIN 5401

Temperaturbereich:

- Einsatztemperatur -40°C bis +200°C
- Lager- und Transporttemperatur -20°C bis max. +80°C

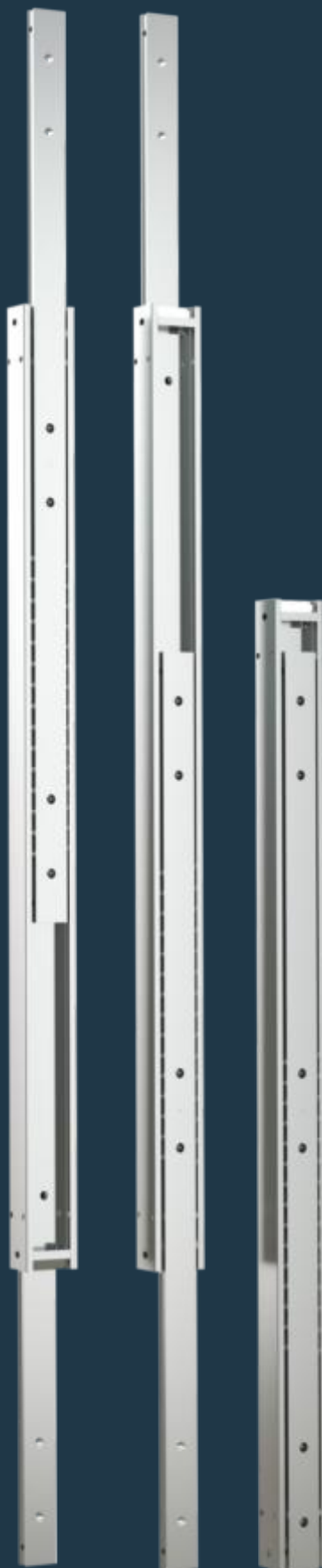
- Load capacity up to 350 kg
- Extension path 100%

Materials and surfaces:

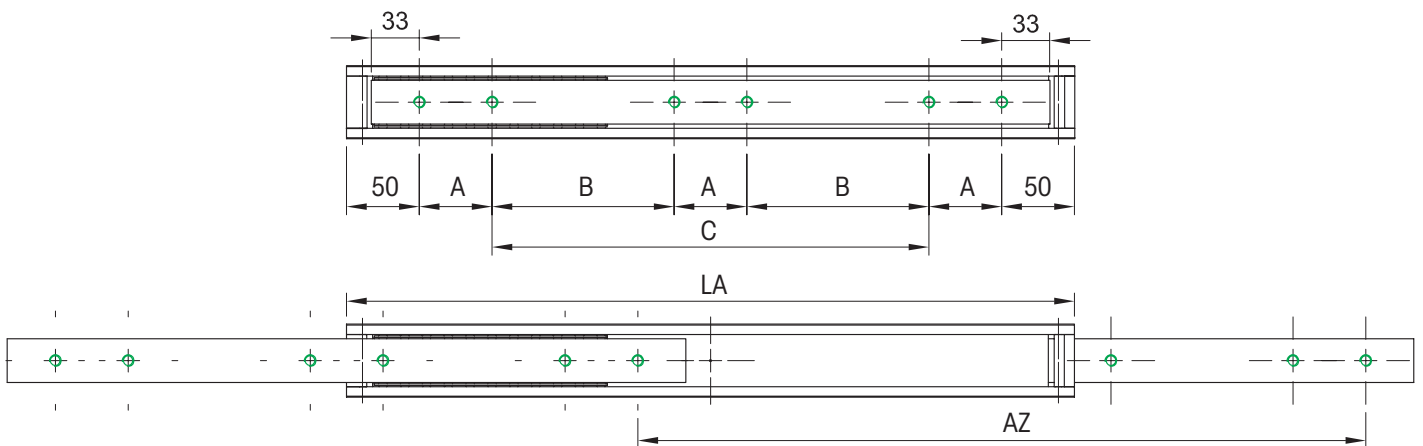
- Beams: Cold drawn carbon steel C45E+C, - EN 10277, milled raceways.
- Ball cage: Zinc plated sheet steel
- Ball bearings: Chromed C85,G100: DIN 5401
- End Bolts: ASTM A307

Temperature range:

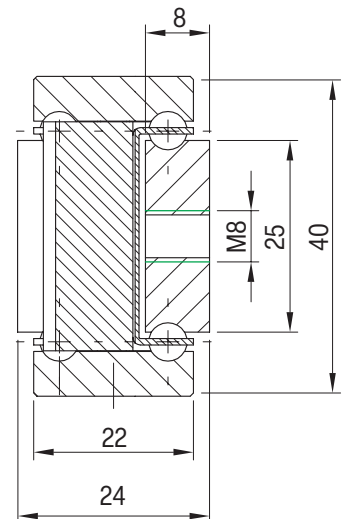
- Operating temperature -40°C to +200°C
- Storage and transport temperature -20°C to max. +80°C




DTSB-40



Artikel-Nr. SToxxparts	LA mm	AZ mm	TK in kg 10.000	A mm	B mm	C mm	Gewicht weight kg/Stück kg/piece
07000485001	200	200	270	50	-	-	1,11
07000485002	250	250	280	50	-	50	1,39
07000485003	300	300	290	50	-	100	1,67
07000485004	350	350	300	50	-	150	1,94
07000485005	400	400	310	50	-	200	2,22
07000485006	450	450	320	50	-	250	2,50
07000485007	500	500	330	50	-	300	2,77
07000485008	550	550	350	50	150	-	3,05
07000485009	600	600	340	50	175	-	3,33
07000485010	650	650	320	50	200	-	3,61
07000485011	700	700	300	50	225	-	3,88
07000485012	750	750	290	50	250	-	4,16
07000485013	800	800	280	50	275	-	4,44
07000485014	850	850	270	50	300	-	4,71
07000485015	900	900	250	50	325	-	4,99
07000485016	950	950	230	50	350	-	5,27
07000485017	1000	1000	220	50	375	-	5,55
07000485018	1050	1050	210	50	400	-	5,82
07000485019	1100	1100	200	50	425	-	6,10
07000485020	1150	1150	190	50	450	-	6,38
07000485021	1200	1200	180	50	475	-	6,65
...							
07000485037	2000	2000	40	100	800	-	11,09



Hinweise | Notes: LA = Länge | Length, AZ = Auszugsweg | Move-out path, TK = Tragkraft | Load capacity |
 Bohrbild / Hole pattern

Weitere Längen und Ausführungen auf Anfrage (maximale Länge 2000 mm)
 Other lengths and designs on request (maximum length 2000 mm)

Die Tragfähigkeit im horizontalem Einbau reduziert sich um 60-80%.

Flat mounted slide load capacities are reduced between 60-80%

Vollauszug Serie DTSB-50

Full extension series DTSB-50

- Tragkraft bis zu 420 kg
- Auszugsweg 100%

Werkstoffe und Oberflächen:

- Schienen: Kaltgewalzter Kohlenstoffstahl C45E+C, - EN 10277, gefräste Laufbahnen.
- Kugelkäfige: Verzinktes Stahlblech
- Kugeln: Verchromt C85 G100: DIN 5401

Temperaturbereich:

- Einsatztemperatur -40°C bis +200°C
- Lager- und Transporttemperatur -20°C bis max. +80°C

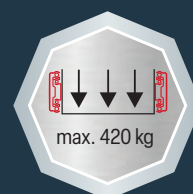
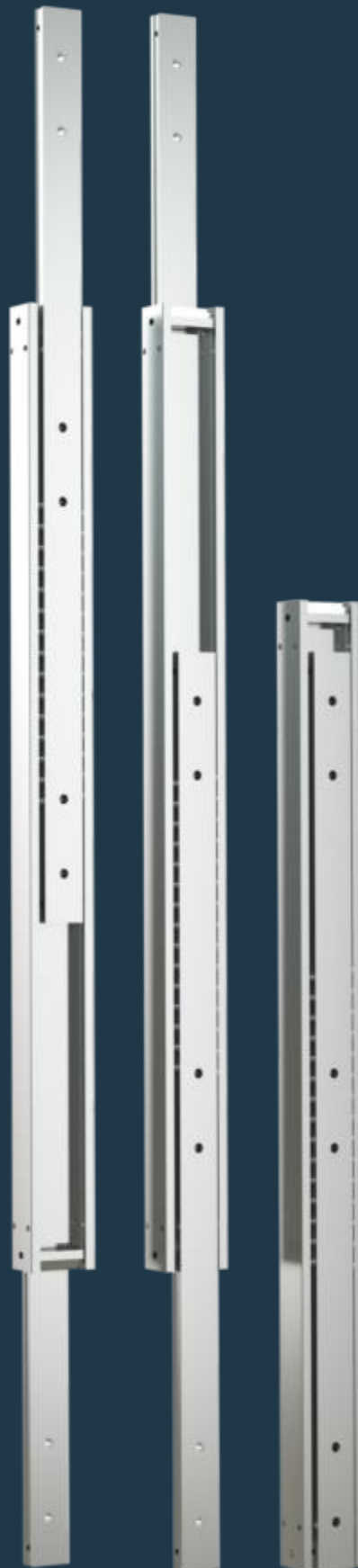
- Load capacity up to 420 kg
- Extension path 100%

Materials and surfaces:

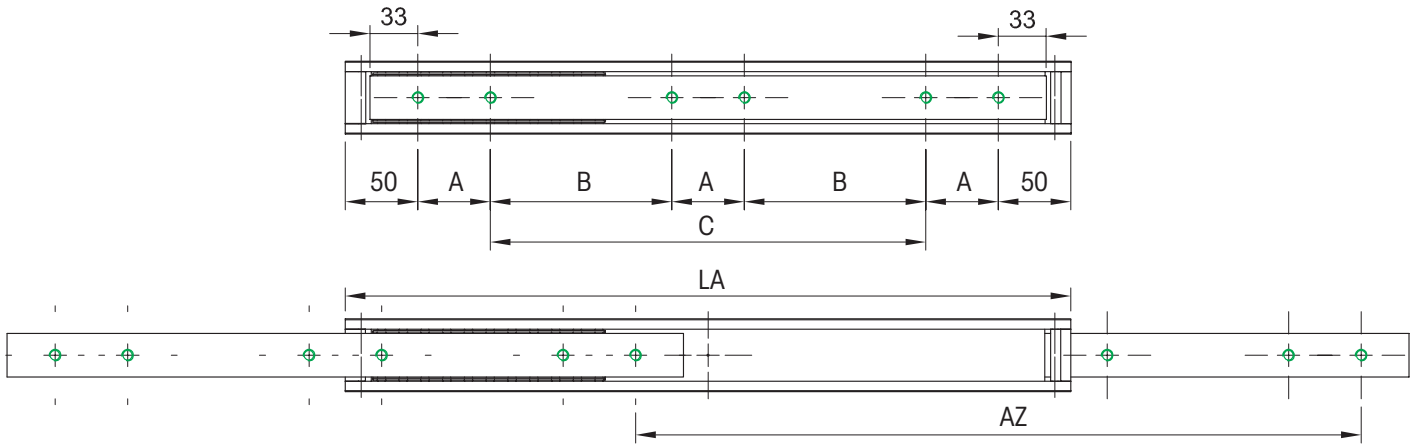
- Beams: Cold drawn carbon steel C45E+C, - EN 10277, milled raceways.
- Ball cage: Zinc plated sheet steel
- Ball bearings: Chromed C85,G100: DIN 5401
- End Bolts: ASTM A307

Temperature range:

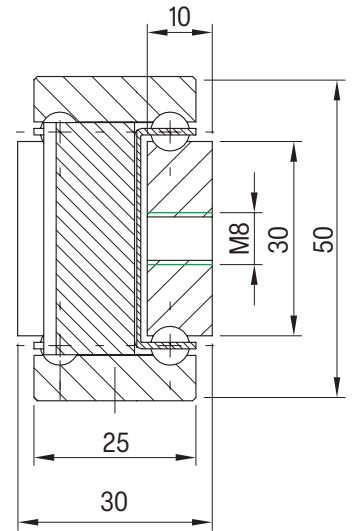
- Operating temperature -40°C to +200°C
- Storage and transport temperature -20°C to max. +80°C




DTSB-50



Artikel-Nr. SToxxparts	LA mm	AZ mm	TK in kg 10.000	A mm	B mm	C mm	Gewicht weight kg/Stück kg/piece
07000486001	200	200	340	50	-	-	1,75
07000486002	250	250	350	50	-	50	2,18
07000486003	300	300	360	50	-	100	2,62
07000486004	350	350	370	50	-	150	3,06
07000486005	400	400	380	50	-	200	3,50
07000486006	450	450	390	50	-	250	3,93
07000486007	500	500	400	50	-	300	4,37
07000486008	550	550	410	50	150	-	4,81
07000486009	600	600	420	50	175	-	5,24
07000486010	650	650	410	50	200	-	5,68
07000486011	700	700	400	50	225	-	6,12
07000486012	750	750	390	50	250	-	6,56
07000486013	800	800	380	50	275	-	6,99
07000486014	850	850	370	50	300	-	7,43
07000486015	900	900	360	50	325	-	7,87
07000486016	950	950	350	50	350	-	8,31
07000486017	1000	1000	340	50	375	-	8,74
07000486018	1050	1050	330	50	400	-	9,18
07000486019	1100	1100	320	50	425	-	9,62
07000486020	1150	1150	310	50	450	-	10,06
07000486021	1200	1200	290	50	475	-	10,49
...							
07000486037	2000	2000	100	100	800	-	17,49



Hinweise | Notes:

LA = Länge | Length, AZ = Auszugsweg | Move-out path, TK = Tragkraft | Load capacity |
 Bohrbild / Hole pattern

Weitere Längen und Ausführungen auf Anfrage (maximale Länge 2000 mm)
 Other lengths and designs on request (maximum length 2000 mm)

Die Tragfähigkeit im horizontalem Einbau reduziert sich um 60-80%.

Flat mounted slide load capacities are reduced between 60-80%

Vollauszug Serie DTSB-60

Full extension series DTSB-60

- Tragkraft bis zu 600 kg
- Auszugsweg 100%

Werkstoffe und Oberflächen:

- Schienen: Kaltgewalzter Kohlenstoffstahl C45E+C, - EN 10277, gefräste Laufbahnen.
- Kugelkäfige: Verzinktes Stahlblech
- Kugeln: Verchromt C85 G100: DIN 5401

Temperaturbereich:

- Einsatztemperatur -40°C bis +200°C
- Lager- und Transporttemperatur -20°C bis max. +80°C

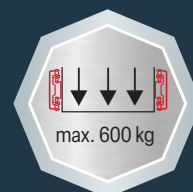
- Load capacity up to 600 kg
- Extension path 100%

Materials and surfaces:

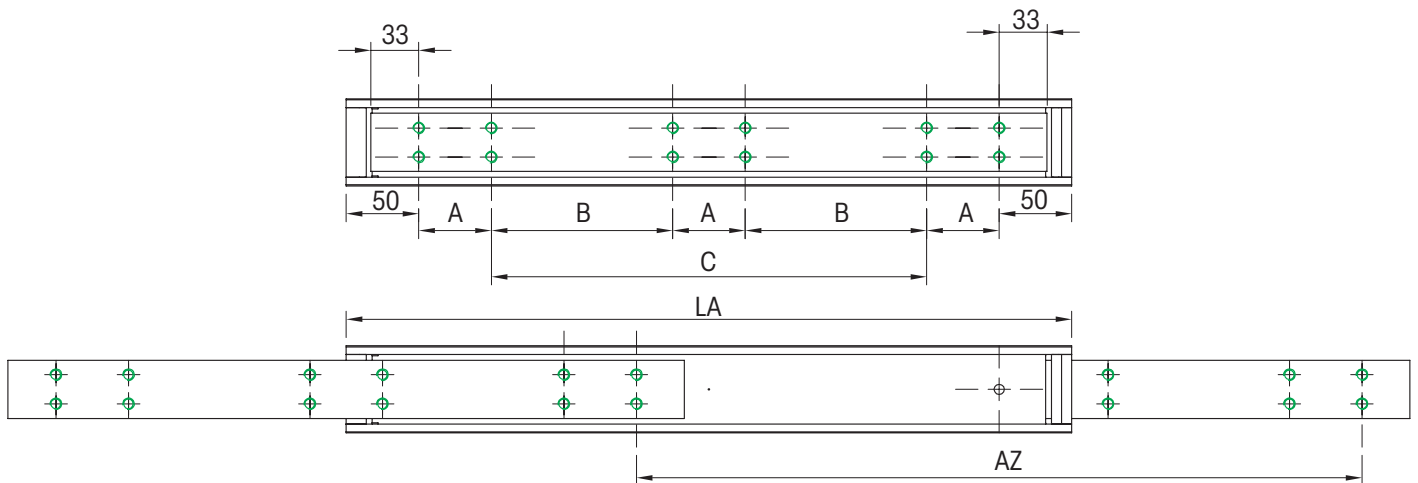
- Beams: Cold drawn carbon steel C45E+C, - EN 10277, milled raceways.
- Ball cage: Zinc plated sheet steel
- Ball bearings: Chromed C85,G100: DIN 5401
- End Bolts: ASTM A307

Temperature range:

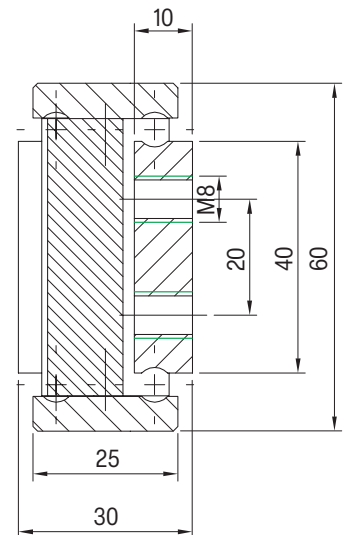
- Operating temperature -40°C to +200°C
- Storage and transport temperature -20°C to max. +80°C




DTSB-60



Artikel-Nr. SToxxparts	LA mm	AZ mm	TK in kg 10.000	A mm	B mm	C mm	Gewicht weight kg/Stück kg/piece
07000487001	200	200	450	50	-	-	2,08
07000487002	250	250	470	50	-	50	2,59
07000487003	300	300	480	50	-	100	3,11
07000487004	350	350	490	50	-	150	3,63
07000487005	400	400	500	50	-	200	4,15
07000487006	450	450	520	50	-	250	4,66
07000487007	500	500	530	50	-	300	5,18
07000487008	550	550	550	50	-	350	5,70
07000487009	600	600	560	50	-	400	6,22
07000487010	650	650	570	50	200	-	6,73
07000487011	700	700	580	50	225	-	7,25
07000487012	750	750	590	50	250	-	7,77
07000487013	800	800	600	50	275	-	8,29
07000487014	850	850	590	50	300	-	8,80
07000487015	900	900	580	50	325	-	9,32
07000487016	950	950	570	50	350	-	9,84
07000487017	1000	1000	560	50	375	-	10,36
07000487018	1050	1050	540	50	400	-	10,87
07000487019	1100	1100	520	50	425	-	11,39
07000487020	1150	1150	510	50	450	-	11,91
07000487021	1200	1200	500	50	475	-	12,43
...							
07000487037	2000	2000	180	100	800	-	20,70



Hinweise | Notes: LA = Länge | Length, AZ = Auszugsweg | Move-out path, | TK = Tragkraft | Load capacity |
 Bohrbild / Hole pattern

Weitere Längen und Ausführungen auf Anfrage (maximale Länge 2000 mm)
 Other lengths and designs on request (maximum length 2000 mm)

Die Tragfähigkeit im horizontalem Einbau reduziert sich um 60-80%.

Flat mounted slide load capacities are reduced between 60-80%

Vollauszug Serie DTSB-70

Full extension series DTSB-70



- Tragkraft bis zu 700 kg
- Auszugsweg 100%

Werkstoffe und Oberflächen:

- Schienen: Kaltgewalzter Kohlenstoffstahl C45E+C, - EN 10277, gefräste Laufbahnen.
- Kugelkäfige: Verzinktes Stahlblech
- Kugeln: Verchromt C85 G100: DIN 5401

Temperaturbereich:

- Einsatztemperatur -40°C bis +200°C
- Lager- und Transporttemperatur -20°C bis max. +80°C

- Load capacity up to 700 kg
- Extension path 100%

Materials and surfaces:

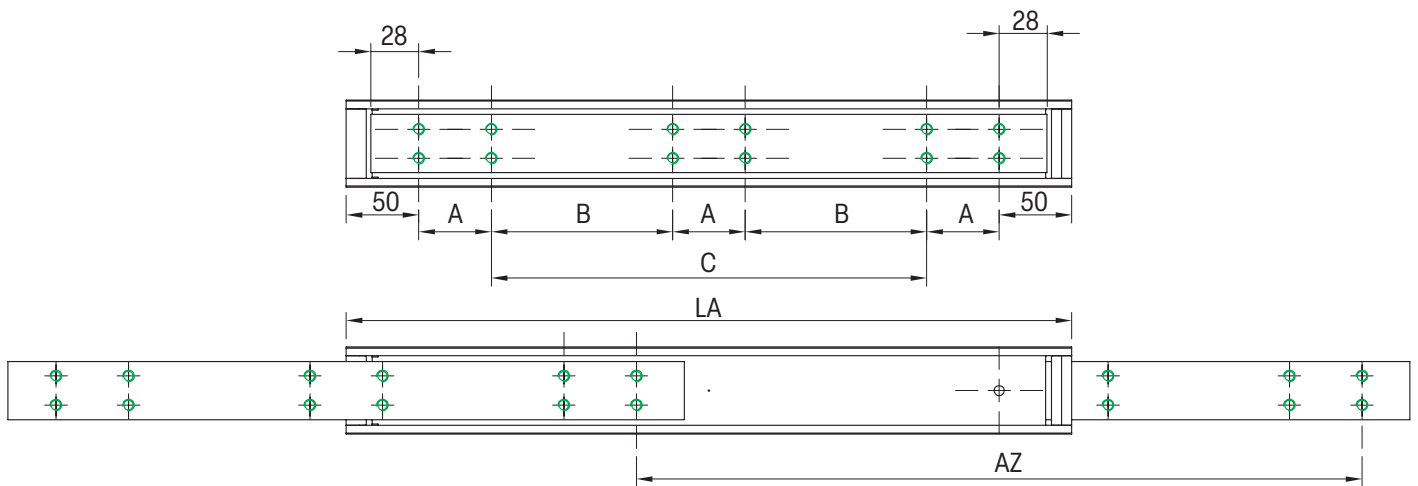
- Beams: Cold drawn carbon steel C45E+C, - EN 10277, milled raceways.
- Ball cage: Zinc plated sheet steel
- Ball bearings: Chromed C85,G100: DIN 5401
- End Bolts: ASTM A307

Temperature range:

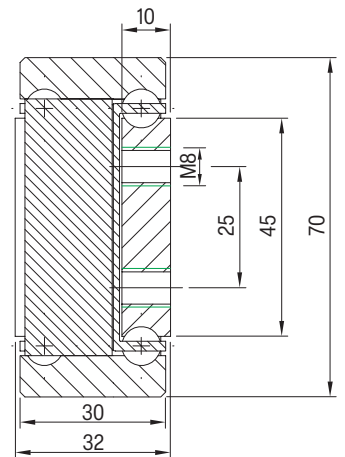
- Operating temperature -40°C to +200°C
- Storage and transport temperature -20°C to max. +80°C




DTSB-70



Artikel-Nr. STOxxparts	LA mm	AZ mm	TK in kg 10.000	A mm	B mm	C mm	Gewicht weight kg/Stück kg/piece
07000488001	200	200	540	50	-	-	2,59
07000488002	250	250	560	50	-	50	3,26
07000488003	300	300	580	50	-	100	3,92
07000488004	350	350	600	50	-	150	4,59
07000488005	400	400	620	50	-	200	5,26
07000488006	450	450	640	50	-	250	5,93
07000488007	500	500	650	50	-	300	6,59
07000488008	550	550	660	50	-	350	7,26
07000488009	600	600	670	50	-	400	7,93
07000488010	650	650	680	50	200	-	8,59
07000488011	700	700	690	50	225	-	9,26
07000488012	750	750	695	50	250	-	9,93
07000488013	800	800	700	50	275	-	10,60
07000488014	850	850	695	50	300	-	11,26
07000488015	900	900	690	50	325	-	11,93
07000488016	950	950	685	50	350	-	12,60
07000488017	1000	1000	680	50	375	-	13,26
07000488018	1050	1050	660	50	400	-	13,93
07000488019	1100	1100	650	50	425	-	14,60
07000488020	1150	1150	630	50	450	-	15,27
07000488021	1200	1200	610	50	475	-	15,93
...							
07000488037	2000	2000	220	100	800	-	26,61



Hinweise | Notes:

LA = Länge | Length, AZ = Auszugsweg | Move-out path, TK = Tragkraft | Load capacity |
 Bohrbild / Hole pattern

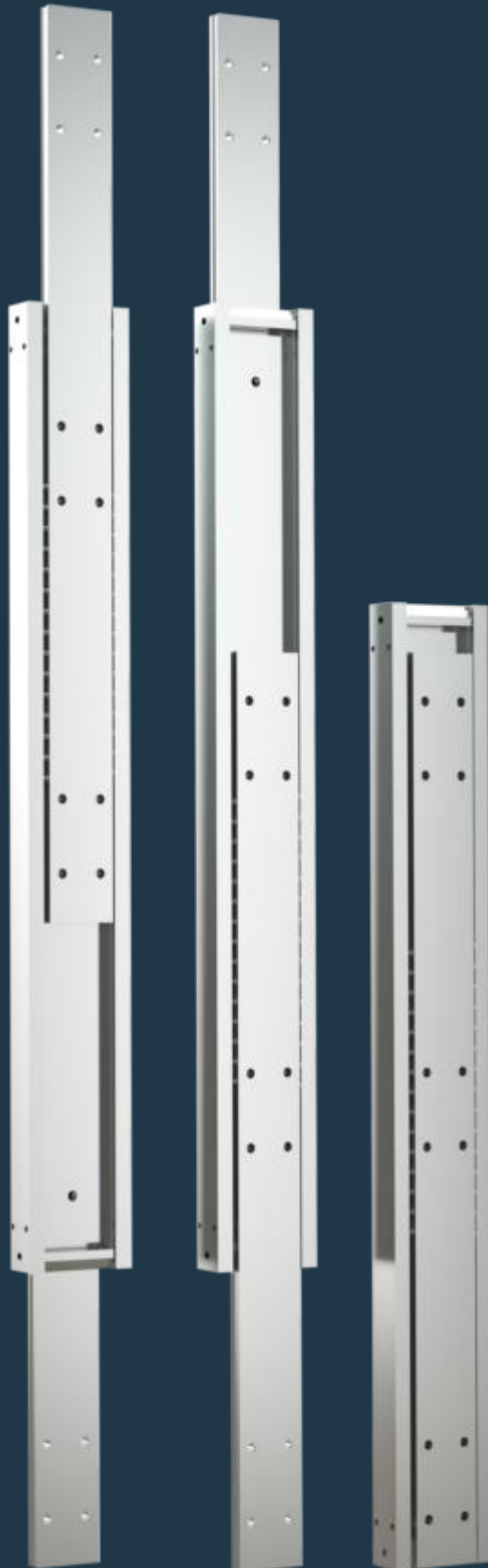
Weitere Längen und Ausführungen auf Anfrage (maximale Länge 2000 mm)
 Other lengths and designs on request (maximum length 2000 mm)

Die Tragfähigkeit im horizontalem Einbau reduziert sich um 60-80%.

Flat mounted slide load capacities are reduced between 60-80%

Vollauszug Serie DTSB-80

Full extension series DTSB-80



- Tragkraft bis zu 880 kg
- Auszugsweg 100%

Werkstoffe und Oberflächen:

- Schienen: Kaltgewalzter Kohlenstoffstahl C45E+C, - EN 10277, gefräste Laufbahnen.
- Kugelkäfige: Verzinktes Stahlblech
- Kugeln: Verchromt C85 G100: DIN 5401

Temperaturbereich:

- Einsatztemperatur -40°C bis +200°C
- Lager- und Transporttemperatur -20°C bis max. +80°C

- Load capacity up to 880 kg
- Extension path 100%

Materials and surfaces:

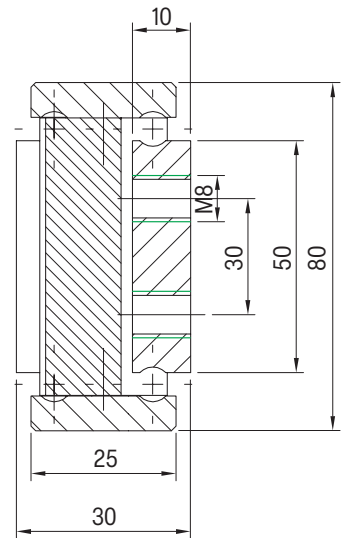
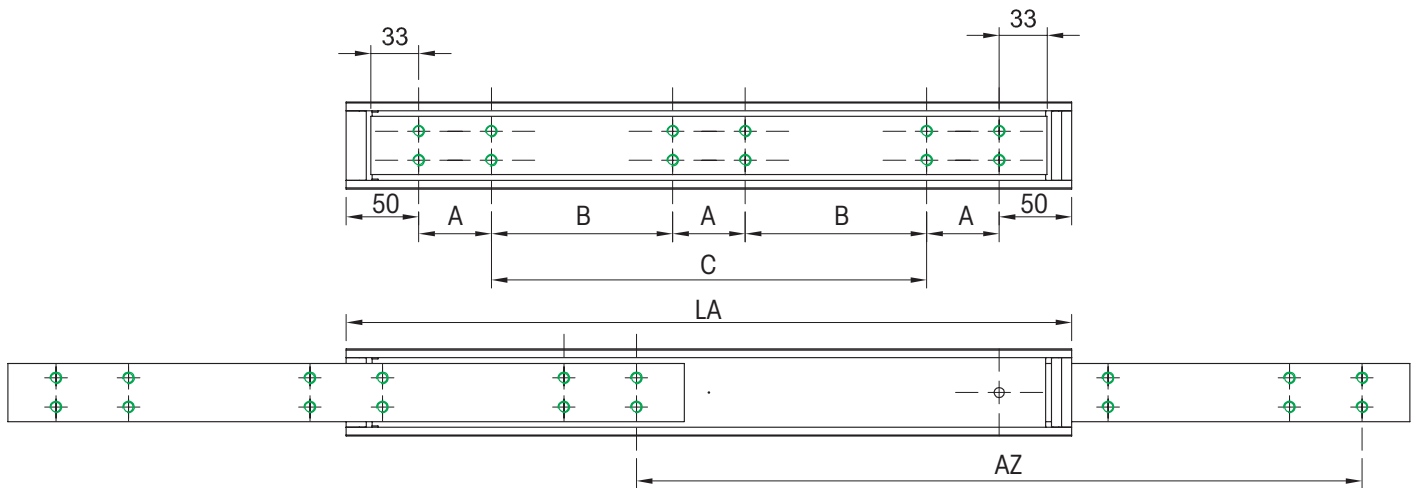
- Beams: Cold drawn carbon steel C45E+C, - EN 10277, milled raceways.
- Ball cage: Zinc plated sheet steel
- Ball bearings: Chromed C85,G100: DIN 5401
- End Bolts: ASTM A307

Temperature range:


- Operating temperature -40°C to +200°C
- Storage and transport temperature -20°C to max. +80°C



DTSB-80



Artikel-Nr. STOxxparts	LA mm	AZ mm	TK in kg 10.000	A mm	B mm	C mm	Gewicht weight kg/Stück kg/piece
07000489001	200	200	600	50	-	-	2,79
07000489002	250	250	620	50	-	50	3,51
07000489003	300	300	640	50	-	100	4,23
07000489004	350	350	680	50	-	150	4,95
07000489005	400	400	720	50	-	200	5,67
07000489006	450	450	760	50	-	250	6,39
07000489007	500	500	790	50	-	300	7,10
07000489008	550	550	830	50	-	350	7,82
07000489009	600	600	850	50	-	400	8,54
07000489010	650	650	860	50	200	-	9,26
07000489011	700	700	865	50	225	-	9,98
07000489012	750	750	875	50	250	-	10,69
07000489013	800	800	880	50	275	-	11,41
07000489014	850	850	870	50	300	-	12,13
07000489015	900	900	860	50	325	-	12,85
07000489016	950	950	850	50	350	-	13,57
07000489017	1000	1000	840	50	375	-	14,28
07000489018	1050	1050	820	50	400	-	15,00
07000489019	1100	1100	800	50	425	-	15,72
07000489020	1150	1150	780	50	450	-	16,44
07000489021	1200	1200	760	50	475	-	17,16
...							
07000489037	2000	2000	250	100	800	-	28,65

Hinweise | Notes: LA = Länge | Length, AZ = Auszugsweg | Move-out path, | TK = Tragkraft | Load capacity |
 Bohrbild / Hole pattern

Weitere Längen und Ausführungen auf Anfrage (maximale Länge 2000 mm)
 Other lengths and designs on request (maximum length 2000 mm)

Die Tragfähigkeit im horizontalem Einbau reduziert sich um 60-80%.

Flat mounted slide load capacities are reduced between 60-80%

Vollauszug Serie DTSB-90

Full extension series DTSB-90



- Tragkraft bis zu 880 kg
- Auszugsweg 100%

Werkstoffe und Oberflächen:

- Schienen: Kaltgewalzter Kohlenstoffstahl C45E+C, - EN 10277, gefräste Laufbahnen.
- Kugelkäfige: Verzinktes Stahlblech
- Kugeln: Verchromt C85 G100: DIN 5401

Temperaturbereich:

- Einsatztemperatur -40°C bis +200°C
- Lager- und Transporttemperatur -20°C bis max. +80°C

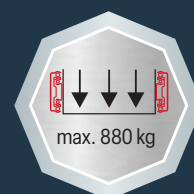
- Load capacity up to 880 kg
- Extension path 100%

Materials and surfaces:

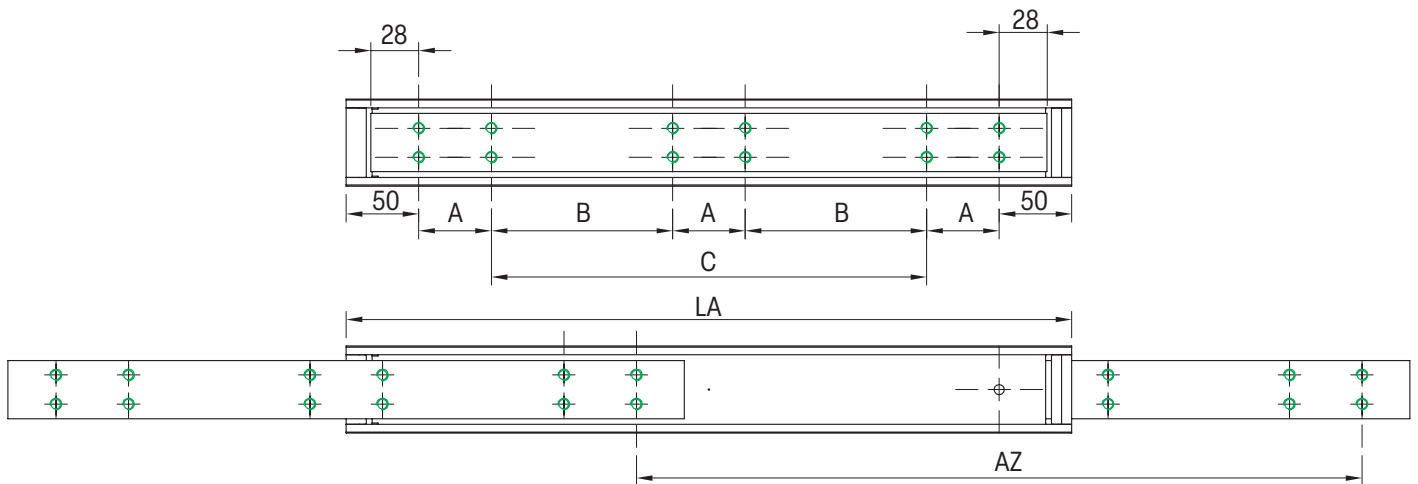
- Beams: Cold drawn carbon steel C45E+C, - EN 10277, milled raceways.
- Ball cage: Zinc plated sheet steel
- Ball bearings: Chromed C85,G100: DIN 5401
- End Bolts: ASTM A307

Temperature range:

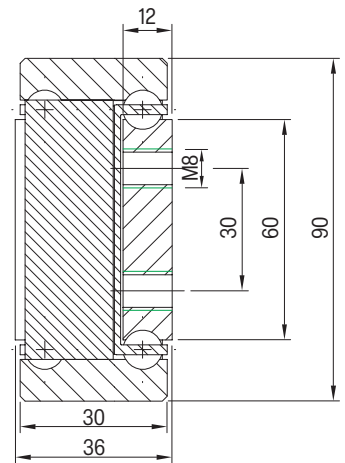
- Operating temperature -40°C to +200°C
- Storage and transport temperature -20°C to max. +80°C




DTSB-90



Artikel-Nr. SToxparts	LA mm	AZ mm	TK in kg 10.000	A mm	B mm	C mm	Gewicht weight kg/Stück kg/piece
07000491001	200	200	600	50	-	-	3,80
07000491002	250	250	620	50	-	50	4,76
07000491003	300	300	640	50	-	100	5,73
07000491004	350	350	680	50	-	150	6,69
07000491005	400	400	720	50	-	200	7,65
07000491006	450	450	760	50	-	250	8,61
07000491007	500	500	790	50	-	300	9,57
07000491008	550	550	830	50	-	350	10,53
07000491009	600	600	850	50	-	400	11,49
07000491010	650	650	860	50	200	-	12,45
07000491011	700	700	865	50	225	-	13,41
07000491012	750	750	875	50	250	-	14,38
07000491013	800	800	880	50	275	-	15,34
07000491014	850	850	870	50	300	-	16,30
07000491015	900	900	860	50	325	-	17,26
07000491016	950	950	850	50	350	-	18,22
07000491017	1000	1000	840	50	375	-	19,18
07000491018	1050	1050	820	50	400	-	20,14
07000491019	1100	1100	800	50	425	-	21,10
07000491020	1150	1150	780	50	450	-	22,06
07000491021	1200	1200	760	50	475	-	23,03
...							
07000491057	3000	3000	220	100	1300	-	57,63



Hinweise | Notes:

LA = Länge | Length, AZ = Auszugsweg | Move-out path, TK = Tragkraft | Load capacity |
 Bohrbild / Hole pattern

Weitere Längen und Ausführungen auf Anfrage (maximale Länge 3000 mm)
 Other lengths and designs on request (maximum length 3000 mm)

Die Tragfähigkeit im horizontalem Einbau reduziert sich um 60-80%.

Flat mounted slide load capacities are reduced between 60-80%

Vollauszug Serie DTSB-110

Full extension series DTSB-110

- Tragkraft bis zu 1800 kg
- Auszugsweg 100%

Werkstoffe und Oberflächen:

- Schienen: Kaltgewalzter Kohlenstoffstahl C45E+C, - EN 10277, gefräste Laufbahnen.
- Kugelkäfige: Verzinktes Stahlblech
- Kugeln: Verchromt C85 G100: DIN 5401

Temperaturbereich:

- Einsatztemperatur -40°C bis +200°C
- Lager- und Transporttemperatur -20°C bis max. +80°C

- Load capacity up to 1800 kg
- Extension path 100%

Materials and surfaces:

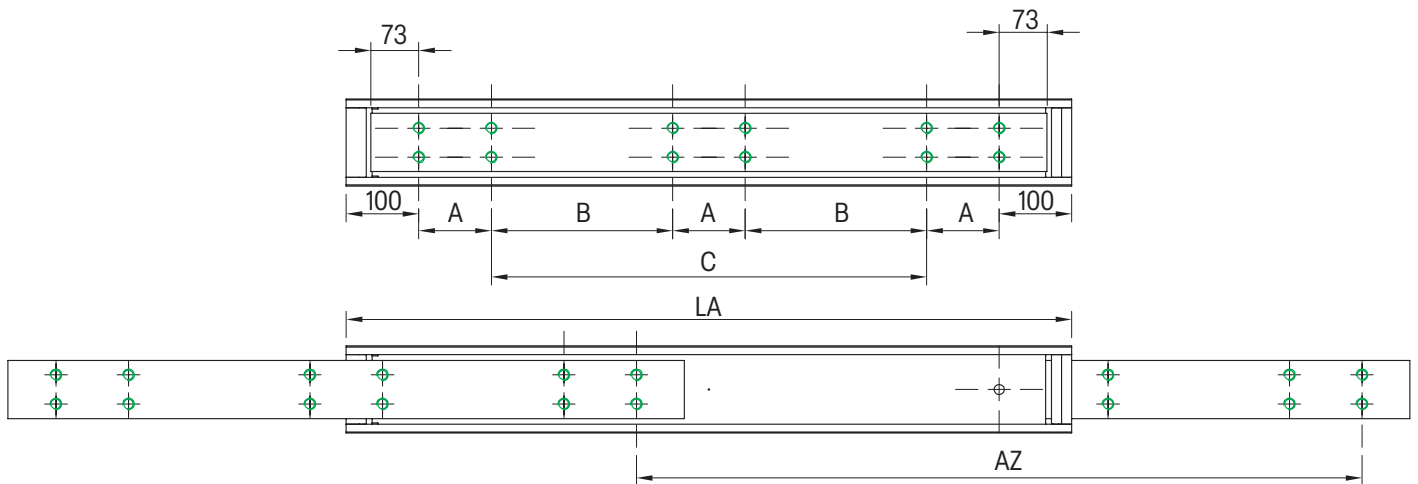
- Beams: Cold drawn carbon steel C45E+C, - EN 10277, milled raceways.
- Ball cage: Zinc plated sheet steel
- Ball bearings: Chromed C85,G100: DIN 5401
- End Bolts: ASTM A307

Temperature range:

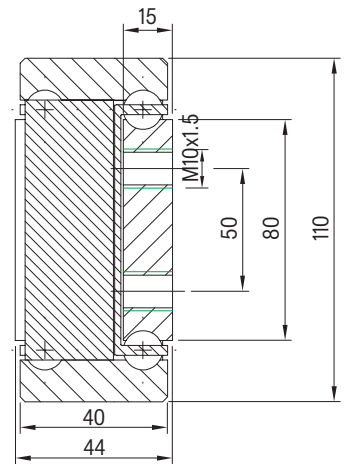
- Operating temperature -40°C to +200°C
- Storage and transport temperature -20°C to max. +80°C



DTSB-110



Artikel-Nr. SToxparts	LA mm	AZ mm	TK in kg 10.000	A mm	B mm	C mm	Gewicht weight kg/Stück kg/piece
07000492001	300	300	1430	50	-	-	9,25
07000492002	350	350	1485	50	-	50	10,81
07000492003	400	400	1540	50	-	100	12,36
07000492004	450	450	1595	50	-	150	13,92
07000492005	500	500	1650	50	-	200	15,47
07000492006	550	550	1700	50	-	250	17,03
07000492007	600	600	1740	50	-	300	18,59
07000492008	650	650	1780	50	150	-	20,14
07000492009	700	700	1800	50	175	-	21,70
07000492010	750	750	1780	50	200	-	23,25
07000492011	800	800	1760	100	225	-	24,81
07000492012	850	850	1730	100	250	-	26,36
07000492013	900	900	1690	100	275	-	27,92
07000492014	950	950	1660	100	300	-	29,47
07000492015	1000	1000	1630	100	325	-	31,03
07000492016	1050	1050	1600	100	350	-	32,58
07000492017	1100	1100	1560	100	375	-	34,14
07000492018	1150	1150	1530	100	400	-	35,69
07000492019	1200	1200	1500	100	425	-	37,25
07000492020	1250	1250	1470	100	450	-	38,80
07000492021	1300	1300	1440	100	475	-	40,36
...							
07000492045	3000	3000	160	100	1250	-	93,23



Hinweise | Notes:

LA = Länge | Length, AZ = Auszugsweg | Move-out path, TK = Tragkraft | Load capacity |

Bohrbild / Hole pattern

Weitere Längen und Ausführungen auf Anfrage (maximale Länge 3000 mm)
Other lengths and designs on request (maximum length 3000 mm)

Die Tragfähigkeit im horizontalem Einbau reduziert sich um 60-80%.

Flat mounted slide load capacities are reduced between 60-80%

Vollauszug Serie DTSB-120

Full extension series DTSB-120

- Tragkraft bis zu 1890 kg
- Auszugsweg 100%

Werkstoffe und Oberflächen:

- Schienen: Kaltgewalzter Kohlenstoffstahl C45E+C, - EN 10277, gefräste Laufbahnen.
- Kugelkäfige: Verzinktes Stahlblech
- Kugeln: Verchromt C85 G100: DIN 5401

Temperaturbereich:

- Einsatztemperatur -40°C bis +200°C
- Lager- und Transporttemperatur -20°C bis max. +80°C

- Load capacity up to 1890 kg
- Extension path 100%

Materials and surfaces:

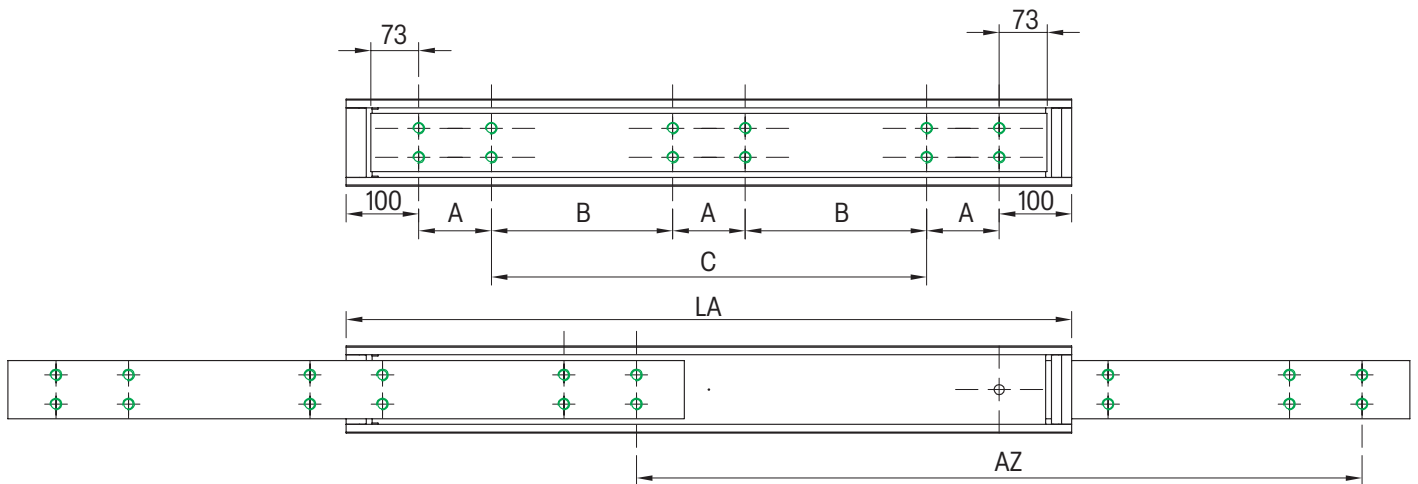
- Beams: Cold drawn carbon steel C45E+C, - EN 10277, milled raceways.
- Ball cage: Zinc plated sheet steel
- Ball bearings: Chromed C85,G100: DIN 5401
- End Bolts: ASTM A307

Temperature range:

- Operating temperature -40°C to +200°C
- Storage and transport temperature -20°C to max. +80°C



DTSB-120



Artikel-Nr. SToxparts	LA mm	AZ mm	TK in kg 10.000	A mm	B mm	C mm	Gewicht weight kg/Stück kg/piece
07000493001	300	300	1480	50	-	-	9,97
07000493002	350	350	1560	50	-	50	11,64
07000493003	400	400	1640	50	-	100	13,32
07000493004	450	450	1720	50	-	150	14,99
07000493005	500	500	1760	50	-	200	16,67
07000493006	550	550	1820	50	-	250	18,34
07000493007	600	600	1850	50	-	300	20,02
07000493008	650	650	1870	50	150	-	21,70
07000493009	700	700	1890	50	175	-	23,37
07000493010	750	750	1860	50	200	-	25,05
07000493011	800	800	1840	100	225	-	26,72
07000493012	850	850	1820	100	250	-	28,40
07000493013	900	900	1790	100	275	-	30,07
07000493014	950	950	1760	100	300	-	31,75
07000493015	1000	1000	1730	100	325	-	33,42
07000493016	1050	1050	1700	100	350	-	35,10
07000493017	1100	1100	1660	100	375	-	36,78
07000493018	1150	1150	1630	100	400	-	38,45
07000493019	1200	1200	1600	100	425	-	40,13
07000493020	1250	1250	1570	100	450	-	41,80
07000493021	1300	1300	1540	100	475	-	43,48
...							
07000493045	3000	3000	260	100	1250	-	100,44

Hinweise | Notes: LA = Länge | Length, AZ = Auszugsweg | Move-out path, TK = Tragkraft | Load capacity | Bohrbild / Hole pattern

Weitere Längen und Ausführungen auf Anfrage (maximale Länge 3000 mm)
Other lengths and designs on request (maximum length 3000 mm)

Die Tragfähigkeit im horizontalem Einbau reduziert sich um 60-80%.

Flat mounted slide load capacities are reduced between 60-80%

Vollauszug Serie TSRT-60

Full extension series TSRT-60

- Tragkraft bis zu 340 kg
- Auszugsweg 100%

Werkstoffe und Oberflächen:

- Schienen: Kaltgewalzter Kohlenstoffstahl C45E+C, - EN 10277, gefräste Laufbahnen.
- Kugelkäfige: Verzinktes Stahlblech
- Kugeln: Verchromt C85 G100: DIN 5401

Temperaturbereich:

- Einsatztemperatur -40°C bis +200°C
- Lager- und Transporttemperatur -20°C bis max. +80°C

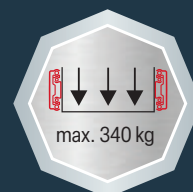
- Load capacity up to 340 kg
- Extension path 100%

Materials and surfaces:

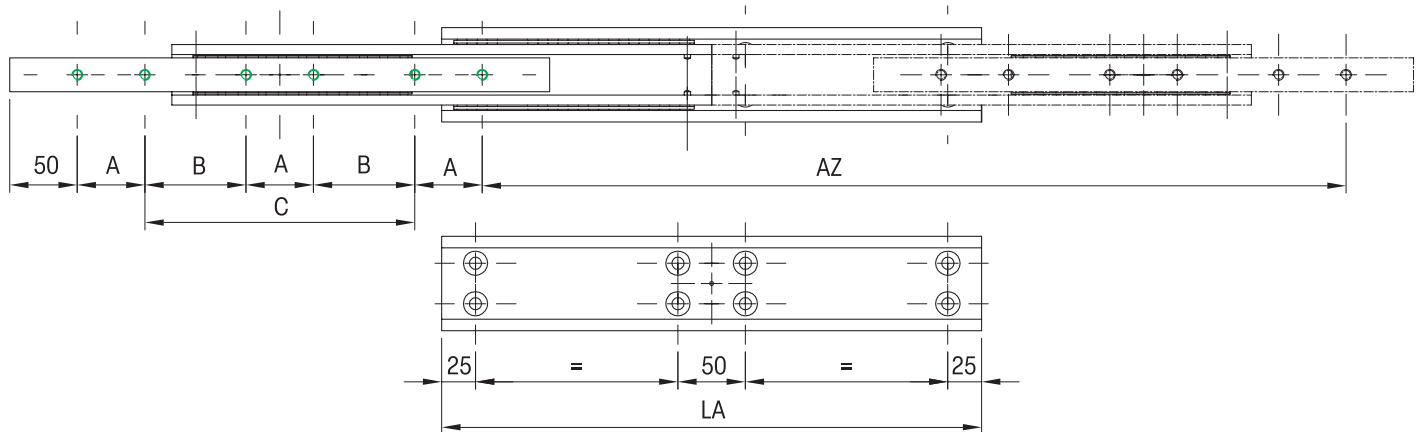
- Beams: Cold drawn carbon steel C45E+C, - EN 10277, milled raceways.
- Ball cage: Zinc plated sheet steel
- Ball bearings: Chromed C85,G100: DIN 5401
- End Bolts: ASTM A307

Temperature range:

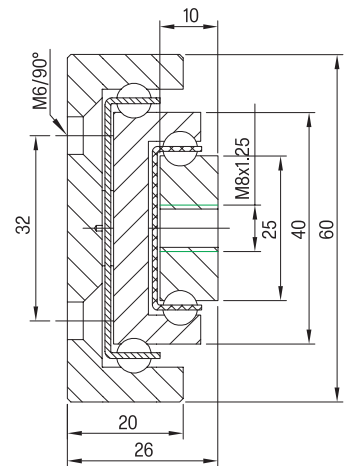
- Operating temperature -40°C to +200°C
- Storage and transport temperature -20°C to max. +80°C



TSRT-60



Artikel-Nr. SToxparts	LA mm	AZ mm	TK in kg 10.000	A mm	B mm	C mm	Gewicht weight kg/Stück kg/piece
07000944001	300	300	274	50	-	100	5,90
07000944002	350	350	279	50	-	150	6,09
07000944003	400	400	284	50	-	200	6,29
07000944004	450	450	288	50	-	250	6,49
07000944005	500	500	294	50	-	300	6,69
07000944006	550	550	300	50	150	-	6,89
07000944007	600	600	307	50	175	-	7,09
07000944008	650	650	314	50	200	-	7,29
07000944009	700	700	310	50	225	-	7,49
07000944010	750	750	306	50	250	-	7,69
07000944011	800	800	300	50	275	-	7,88
07000944012	850	850	292	50	300	-	8,08
07000944013	900	900	286	50	325	-	8,28
07000944014	950	950	280	50	350	-	8,48
07000944015	1000	1000	272	50	375	-	8,68
07000944016	1050	1050	262	50	400	-	8,88
07000944017	1100	1100	252	50	425	-	9,08
07000944018	1150	1150	242	50	450	-	9,28
07000944019	1200	1200	232	50	475	-	9,48
07000944020	1250	1250	222	50	500	-	9,67
07000944021	1300	1300	212	50	525	-	9,87
...							
07000944027	1600	1600	150	50	675	-	11,07



Hinweise | Notes:

LA = Länge | Length, AZ = Auszugsweg | Move-out path, TK = Tragkraft | Load capacity |

Bohrbild / Hole pattern

Weitere Längen und Ausführungen auf Anfrage (maximale Länge 1600 mm)
Other lengths and designs on request (maximum length 1600 mm)

Die Tragfähigkeit im horizontalem Einbau reduziert sich um 60-80%.

Flat mounted slide load capacities are reduced between 60-80%

Vollauszug Serie TSRT-70

Full extension series TSRT-70



- Tragkraft bis zu 435 kg
- Auszugsweg 100%

Werkstoffe und Oberflächen:

- Schienen: Kaltgewalzter Kohlenstoffstahl C45E+C, - EN 10277, gefräste Laufbahnen.
- Kugelkäfige: Verzinktes Stahlblech
- Kugeln: Verchromt C85 G100: DIN 5401

Temperaturbereich:

- Einsatztemperatur -40°C bis +200°C
- Lager- und Transporttemperatur -20°C bis max. +80°C

- Load capacity up to 435 kg
- Extension path 100%

Materials and surfaces:

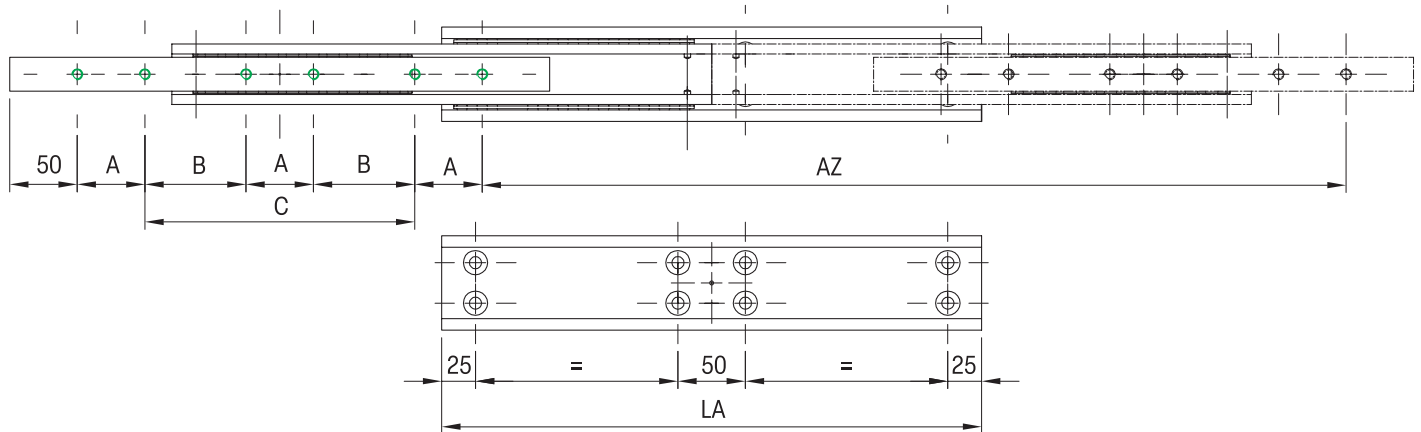
- Beams: Cold drawn carbon steel C45E+C, - EN 10277, milled raceways.
- Ball cage: Zinc plated sheet steel
- Ball bearings: Chromed C85,G100: DIN 5401
- End Bolts: ASTM A307

Temperature range:

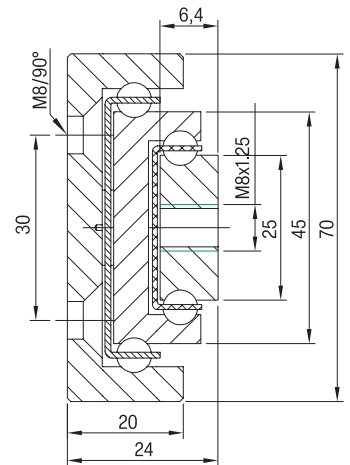
- Operating temperature -40°C to +200°C
- Storage and transport temperature -20°C to max. +80°C




TSRT-70



Artikel-Nr. SToxxparts	LA mm	AZ mm	TK in kg 10.000	A mm	B mm	C mm	Gewicht weight kg/Stück kg/piece
07000943001	300	300	390	50	-	100	5,46
07000943002	350	350	395	50	-	150	5,74
07000943003	400	400	400	50	-	200	6,02
07000943004	450	450	405	50	-	250	6,30
07000943005	500	500	415	50	-	300	6,58
07000943006	550	550	420	50	-	350	6,87
07000943007	600	600	430	50	-	400	7,15
07000943008	650	650	435	50	200	-	7,43
07000943009	700	700	430	50	225	-	7,71
07000943010	750	750	425	50	250	-	8,00
07000943011	800	800	420	50	275	-	8,28
07000943012	850	850	410	50	300	-	8,56
07000943013	900	900	400	50	325	-	8,84
07000943014	950	950	395	50	350	-	9,13
07000943015	1000	1000	380	50	375	-	9,41
07000943016	1050	1050	365	50	400	-	9,69
07000943017	1100	1100	350	50	425	-	9,97
07000943018	1150	1150	340	50	450	-	10,25
07000943019	1200	1200	325	50	475	-	10,54
07000943020	1250	1250	310	50	500	-	10,82
07000943021	1300	1300	290	50	525	-	11,10
...							
07000943045	2000	2000	65	100	800	-	15,05



Hinweise | Notes:

LA = Länge | Length, AZ = Auszugsweg | Move-out path, TK = Tragkraft | Load capacity |
 Bohrbild / Hole pattern

Weitere Längen und Ausführungen auf Anfrage (maximale Länge 1600 mm)
 Other lengths and designs on request (maximum length 1600 mm)

Die Tragfähigkeit im horizontalem Einbau reduziert sich um 60-80%.

Flat mounted slide load capacities are reduced between 60-80%

Vollauszug Serie TSRT-80

Full extension series TSRT-80



- Tragkraft bis zu 435 kg
- Auszugsweg 100%

Werkstoffe und Oberflächen:

- Schienen: Kaltgewalzter Kohlenstoffstahl C45E+C, - EN 10277, gefräste Laufbahnen.
- Kugelkäfige: Verzinktes Stahlblech
- Kugeln: Verchromt C85 G100: DIN 5401

Temperaturbereich:

- Einsatztemperatur -40°C bis +200°C
- Lager- und Transporttemperatur -20°C bis max. +80°C

- Load capacity up to 435 kg
- Extension path 100%

Materials and surfaces:

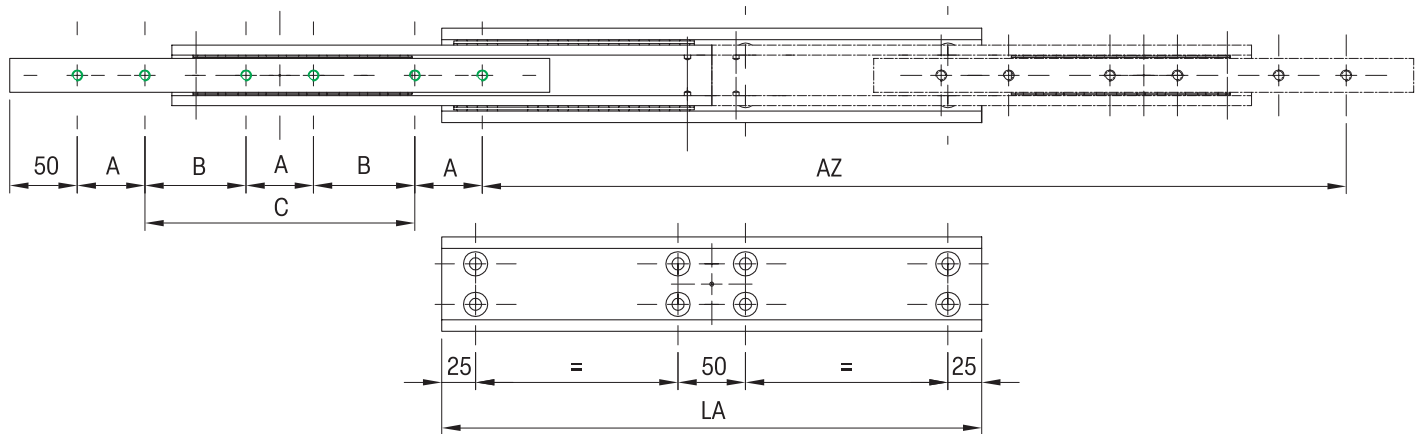
- Beams: Cold drawn carbon steel C45E+C, - EN 10277, milled raceways.
- Ball cage: Zinc plated sheet steel
- Ball bearings: Chromed C85,G100: DIN 5401
- End Bolts: ASTM A307

Temperature range:

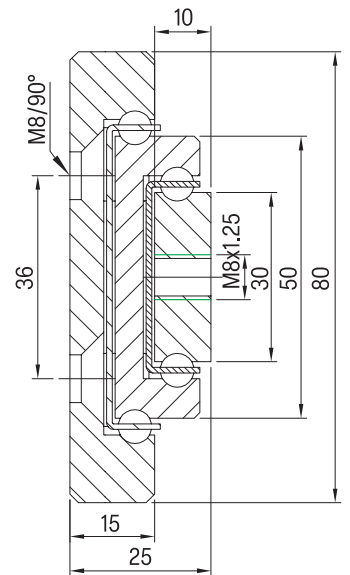
- Operating temperature -40°C to +200°C
- Storage and transport temperature -20°C to max. +80°C



TSRT-80



Artikel-Nr. SToxxparts	LA mm	AZ mm	TK in kg 10.000	A mm	B mm	C mm	Gewicht weight kg/Stück kg/piece
07000945001	300	300	390	50	-	100	6,49
07000945002	350	350	400	50	-	150	6,83
07000945003	400	400	405	50	-	200	7,17
07000945004	450	450	410	50	-	250	7,50
07000945005	500	500	415	50	-	300	7,84
07000945006	550	550	420	50	-	350	8,18
07000945007	600	600	425	50	-	400	8,51
07000945008	650	650	435	50	200	-	8,85
07000945009	700	700	430	50	225	-	9,18
07000945010	750	750	425	50	250	-	9,52
07000945011	800	800	420	50	275	-	9,86
07000945012	850	850	410	50	300	-	10,19
07000945013	900	900	400	50	325	-	10,53
07000945014	950	950	390	50	350	-	10,86
07000945015	1000	1000	380	50	375	-	11,20
07000945016	1050	1050	370	50	400	-	11,54
07000945017	1100	1100	360	50	425	-	11,87
07000945018	1150	1150	345	50	450	-	12,21
07000945019	1200	1200	330	50	475	-	12,54
07000945020	1250	1250	315	50	500	-	12,88
07000945021	1300	1300	300	50	525	-	13,22
...							
07000945035	2000	2000	140	100	800	-	17,92



Hinweise | Notes:

LA = Länge | Length, AZ = Auszugsweg | Move-out path, TK = Tragkraft | Load capacity |

Bohrbild / Hole pattern

Weitere Längen und Ausführungen auf Anfrage (maximale Länge 2000 mm)
Other lengths and designs on request (maximum length 2000 mm)

Die Tragfähigkeit im horizontalem Einbau reduziert sich um 60-80%.

Flat mounted slide load capacities are reduced between 60-80%

Vollauszug Serie TSRT-90

Full extension series TSRT-90



- Tragkraft bis zu 690 kg
- Auszugsweg 100%

Werkstoffe und Oberflächen:

- Schienen: Kaltgewalzter Kohlenstoffstahl C45E+C, - EN 10277, gefräste Laufbahnen.
- Kugelkäfige: Verzinktes Stahlblech
- Kugeln: Verchromt C85 G100: DIN 5401

Temperaturbereich:

- Einsatztemperatur -40°C bis +200°C
- Lager- und Transporttemperatur -20°C bis max. +80°C

- Load capacity up to 690 kg
- Extension path 100%

Materials and surfaces:

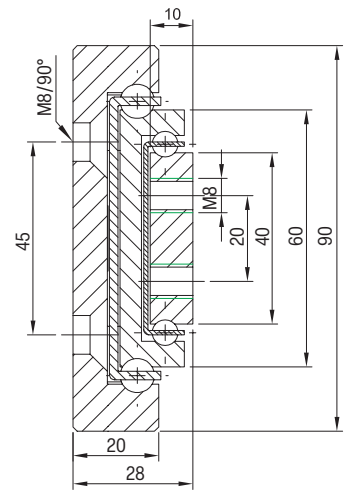
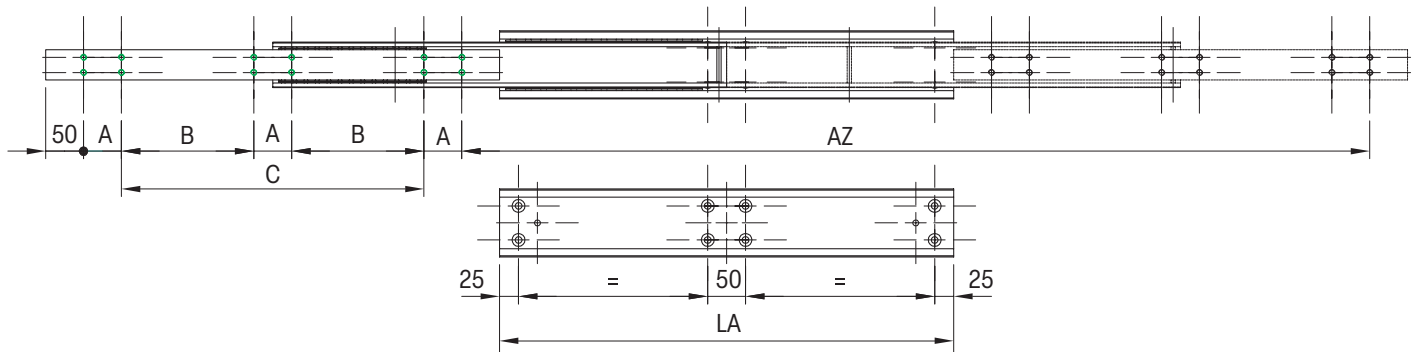
- Beams: Cold drawn carbon steel C45E+C, - EN 10277, milled raceways.
- Ball cage: Zinc plated sheet steel
- Ball bearings: Chromed C85,G100: DIN 5401
- End Bolts: ASTM A307

Temperature range:


- Operating temperature -40°C to +200°C
- Storage and transport temperature -20°C to max. +80°C



TSRT-90



Artikel-Nr. SToxxparts	LA mm	AZ mm	TK in kg 10.000	A mm	B mm	C mm	Gewicht weight kg/Stück kg/piece
07000946001	300	300	620	50	-	100	8,74
07000946002	350	350	630	50	-	150	9,11
07000946003	400	400	640	50	-	200	9,48
07000946004	450	450	650	50	-	250	9,84
07000946005	500	500	660	50	-	300	10,21
07000946006	550	550	670	50	-	350	10,58
07000946007	600	600	680	50	-	400	10,95
07000946008	650	650	690	50	200	-	11,31
07000946009	700	700	680	50	225	-	11,68
07000946010	750	750	670	50	250	-	12,05
07000946011	800	800	660	50	275	-	12,41
07000946012	850	850	650	50	300	-	12,78
07000946013	900	900	640	50	325	-	13,15
07000946014	950	950	630	50	350	-	13,52
07000946015	1000	1000	615	50	375	-	13,88
07000946016	1050	1050	590	50	400	-	14,25
07000946017	1100	1100	565	50	425	-	14,98
07000946018	1150	1150	540	50	450	-	15,35
07000946019	1200	1200	520	50	475	-	15,72
07000946020	1250	1250	490	50	500	-	16,09
07000946021	1300	1300	475	50	525	-	16,45
...							
07000946035	2000	2000	190	100	800	-	21,22

Hinweise | Notes: LA = Länge | Length, AZ = Auszugsweg | Move-out path, | TK = Tragkraft | Load capacity |
 Bohrbild / Hole pattern

Weitere Längen und Ausführungen auf Anfrage (maximale Länge 1600 mm)
 Other lengths and designs on request (maximum length 1600 mm)

Die Tragfähigkeit im horizontalem Einbau reduziert sich um 60-80%.

Flat mounted slide load capacities are reduced between 60-80%

Vollauszug Serie TSRT-100

Full extension series TSRT-100



- Tragkraft bis zu 1000 kg
- Auszugsweg 100%

Werkstoffe und Oberflächen:

- Schienen: Kaltgewalzter Kohlenstoffstahl C45E+C, - EN 10277, gefräste Laufbahnen.
- Kugelkäfige: Verzinktes Stahlblech
- Kugeln: Verchromt C85 G100: DIN 5401

Temperaturbereich:

- Einsatztemperatur -40°C bis +200°C
- Lager- und Transporttemperatur -20°C bis max. +80°C

- Load capacity up to 1000 kg
- Extension path 100%

Materials and surfaces:

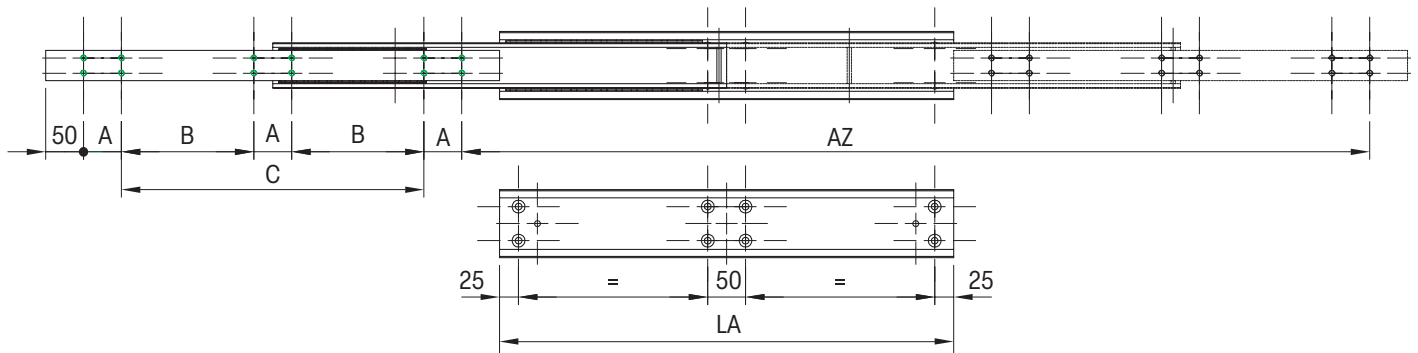
- Beams: Cold drawn carbon steel C45E+C, - EN 10277, milled raceways.
- Ball cage: Zinc plated sheet steel
- Ball bearings: Chromed C85,G100: DIN 5401
- End Bolts: ASTM A307

Temperature range:

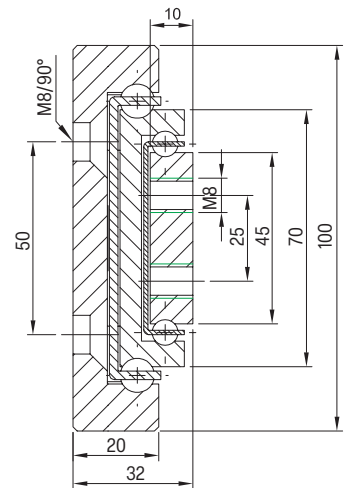
- Operating temperature -40°C to +200°C
- Storage and transport temperature -20°C to max. +80°C




TSRT-100



Artikel-Nr. SToxxparts	LA mm	AZ mm	TK in kg 10.000	A mm	B mm	C mm	Gewicht weight kg/Stück kg/piece
07000947001	300	300	820	50	-	100	25,08
07000947002	350	350	860	50	-	150	26,05
07000947003	400	400	900	50	-	200	27,02
07000947004	450	450	940	50	-	250	27,98
07000947005	500	500	960	50	-	300	28,95
07000947006	550	550	980	50	-	350	29,92
07000947007	600	600	1000	50	-	400	30,88
07000947008	650	650	980	50	200	-	31,85
07000947009	700	700	950	50	225	-	32,82
07000947010	750	750	920	50	250	-	33,78
07000947011	800	800	890	50	275	-	34,75
07000947012	850	850	860	50	300	-	35,71
07000947013	900	900	830	50	325	-	36,68
07000947014	950	950	820	50	350	-	37,65
07000947015	1000	1000	800	50	375	-	38,61
07000947016	1050	1050	780	50	400	-	39,58
07000947017	1100	1100	760	50	425	-	40,55
07000947018	1150	1150	740	50	450	-	41,51
07000947019	1200	1200	720	50	475	-	42,48
07000947020	1250	1250	700	50	500	-	43,44
07000947021	1300	1300	680	50	525	-	44,41
...							
07000947035	2000	2000	400	100	800	-	57,94



Hinweise | Notes:

LA = Länge | Length, AZ = Auszugsweg | Move-out path, TK = Tragkraft | Load capacity |
 Bohrbild / Hole pattern

Weitere Längen und Ausführungen auf Anfrage (maximale Länge 1600 mm)
 Other lengths and designs on request (maximum length 1600 mm)

Die Tragfähigkeit im horizontalem Einbau reduziert sich um 60-80%.

Flat mounted slide load capacities are reduced between 60-80%

Teilauszug Serie SOWS-40

Full extension series SOWS-40



- Tragkraft bis zu 280 kg
- Auszugsweg 50%

Werkstoffe und Oberflächen:

- Schienen: Edelstahl 316L (1.4404),
gefräste Laufbahnen
- Kugelkäfige: Edelstahl 316L (1.4404)
- Kugeln: Edelstahl 316L (1.4404)
- Anschlag-Bolzen: Edelstahl A2 (1.4301)

Temperaturbereich:

- Einsatztemperatur -40°C bis +200°C
- Lager- und Transporttemperatur
-20°C bis max. +80°C

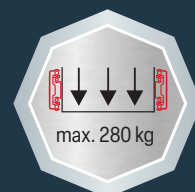
- Load capacity up to 280 kg
- Extension path 50%

Materials and surfaces:

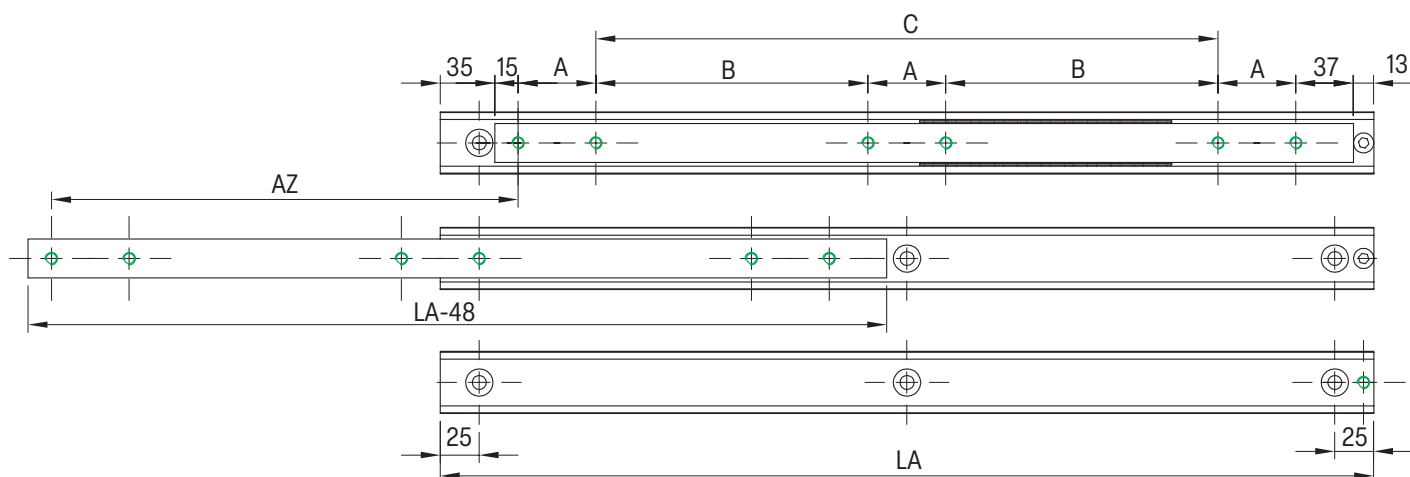
- Beams: stainless steel 316L (1.4404),
milled raceways.
- Ball cage: stainless steel 316L (1.4404)
- Ball bearings: stainless steel 316L (1.4404)
- End Bolts: stainless steel A2 (1.4301)

Temperature range:

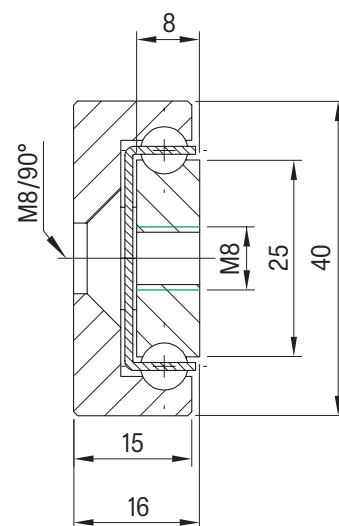
- Operating temperature -40°C to +200°C
- Storage and transport temperature
-20°C to max. +80°C



SOWS-40



Artikel-Nr. STOxxparts	LA mm	AZ mm	TK in kg 10.000	A mm	B mm	C mm	Gewicht weight kg/Stück kg/piece
07000501001	200	100	220	50	-	-	0,80
07000501002	250	125	230	50	-	50	1,00
07000501003	300	150	240	50	-	100	1,20
07000501004	350	175	250	50	-	150	1,40
07000501005	400	200	260	50	-	200	1,60
07000501006	450	225	270	50	-	250	1,80
07000501007	500	250	280	50	-	300	2,00
07000501008	550	275	270	50	150	-	2,20
07000501009	600	300	260	50	175	-	2,41
07000501010	650	325	250	50	200	-	2,61
07000501011	700	350	240	50	225	-	2,81
07000501012	750	375	225	50	250	-	3,01
07000501013	800	400	200	50	275	-	3,21
07000501014	850	425	185	50	300	-	3,41
07000501015	900	450	170	50	325	-	3,61
07000501016	950	475	155	50	350	-	3,81
07000501017	1000	500	140	50	375	-	4,01
07000501018	1050	525	130	50	400	-	4,21
07000501019	1100	550	120	50	425	-	4,41
07000501020	1150	575	110	50	450	-	4,61
07000501021	1200	600	100	50	475	-	4,81
...							
07000501029	1600	800	20	50	675	-	6,41



Hinweise | Notes:

LA = Länge | Length, AZ = Auszugsweg | Move-out path, TK = Tragkraft | Load capacity |

Bohrbild / Hole pattern

Weitere Längen und Ausführungen auf Anfrage (maximale Länge 1600 mm)
Other lengths and designs on request (maximum length 1600 mm)

Die Tragfähigkeit im horizontalem Einbau reduziert sich um 60-80%.

Flat mounted slide load capacities are reduced between 60-80%

Teilauszug Serie SOWS-50

Full extension series SOWS-50



- Tragkraft bis zu 435 kg
- Auszugsweg 50%

Werkstoffe und Oberflächen:

- Schienen: Edelstahl 316L (1.4404),
gefräste Laufbahnen
- Kugelkäfige: Edelstahl 316L (1.4404)
- Kugeln: Edelstahl 316L (1.4404)
- Anschlag-Bolzen: Edelstahl A2 (1.4301)

Temperaturbereich:

- Einsatztemperatur -40°C bis +200°C
- Lager- und Transporttemperatur
-20°C bis max. +80°C

- Load capacity up to 435 kg
- Extension path 50%

Materials and surfaces:

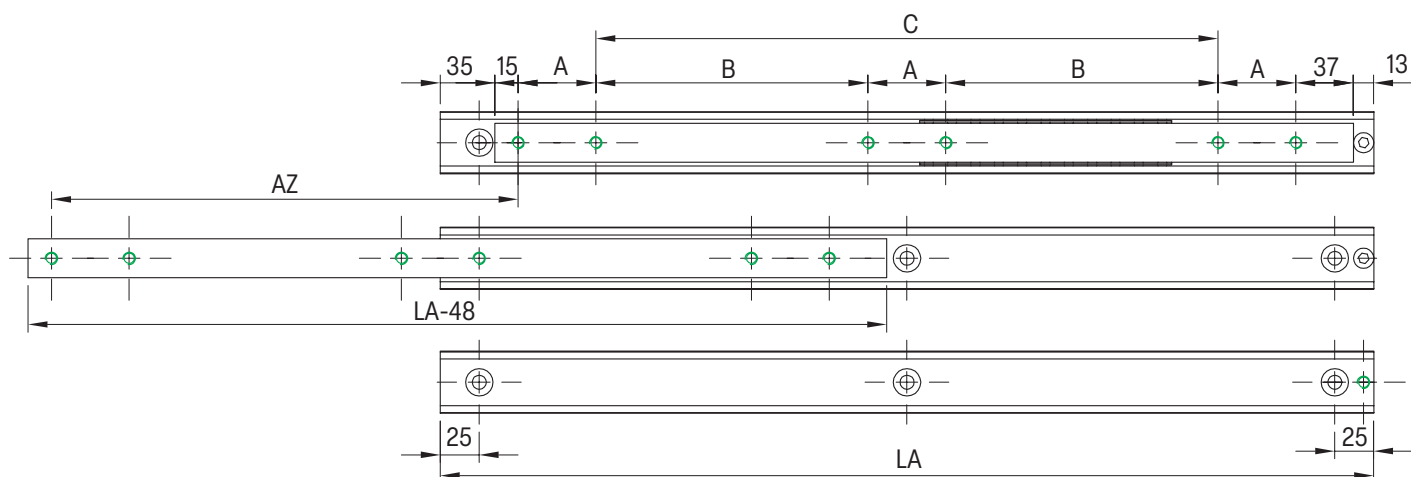
- Beams: stainless steel 316L (1.4404),
milled raceways.
- Ball cage: stainless steel 316L (1.4404)
- Ball bearings: stainless steel 316L (1.4404)
- End Bolts: stainless steel A2 (1.4301)

Temperature range:

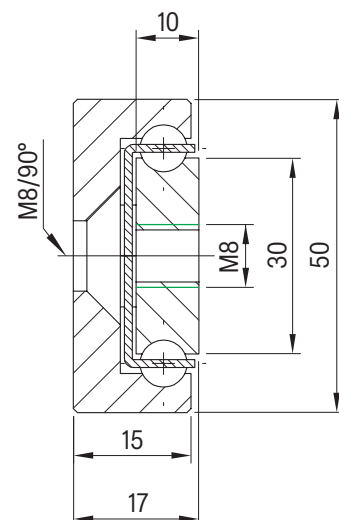
- Operating temperature -40°C to +200°C
- Storage and transport temperature
-20°C to max. +80°C



SOWS-50



Artikel-Nr. SToxxparts	LA mm	AZ mm	TK in kg 10.000	A mm	B mm	C mm	Gewicht weight kg/Stück kg/piece
07000502001	200	100	330	50	-	-	1,07
07000502002	250	125	340	50	-	50	1,33
07000502003	300	150	350	50	-	100	1,60
07000502004	350	175	360	50	-	150	1,87
07000502005	400	200	370	50	-	200	2,13
07000502006	450	225	380	50	-	250	2,40
07000502007	500	250	390	50	-	300	2,67
07000502008	550	275	400	50	150	-	2,93
07000502009	600	300	380	50	175	-	3,20
07000502010	650	325	360	50	200	-	3,47
07000502011	700	350	340	50	225	-	3,73
07000502012	750	375	320	50	250	-	4,00
07000502013	800	400	310	50	275	-	4,27
07000502014	850	425	290	50	300	-	4,53
07000502015	900	450	290	50	325	-	4,80
07000502016	950	475	280	50	350	-	5,07
07000502017	1000	500	270	50	375	-	5,33
07000502018	1050	525	260	50	400	-	5,60
07000502019	1100	550	250	50	425	-	5,87
07000502020	1150	575	240	50	450	-	6,13
07000502021	1200	600	230	50	475	-	6,40
...							
07000502037	2000	1000	60	100	800	-	10,67



Hinweise | Notes:

LA = Länge | Length, AZ = Auszugsweg | Move-out path, TK = Tragkraft | Load capacity |

Bohrbild / Hole pattern

Weitere Längen und Ausführungen auf Anfrage (maximale Länge 1600 mm)
Other lengths and designs on request (maximum length 1600 mm)

Die Tragfähigkeit im horizontalem Einbau reduziert sich um 60-80%.

Flat mounted slide load capacities are reduced between 60-80%

Vollauszug Serie SOWST-40

Full extension series SOWST-40



- Tragkraft bis zu 280 kg
- Auszugsweg 100%

Werkstoffe und Oberflächen:

- Schienen: Edelstahl 316L (1.4404),
gefräste Laufbahnen
- Kugelkäfige: Edelstahl 316L (1.4404)
- Kugeln: Edelstahl 316L (1.4404)
- Anschlag-Bolzen: Edelstahl A2 (1.4301)

Temperaturbereich:

- Einsatztemperatur -40°C bis +200°C
- Lager- und Transporttemperatur
-20°C bis max. +80°C

- Load capacity up to 280 kg
- Extension path 100%

Materials and surfaces:

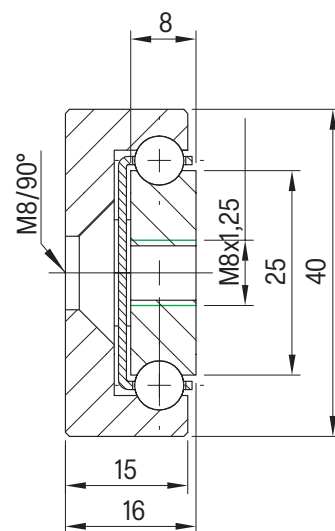
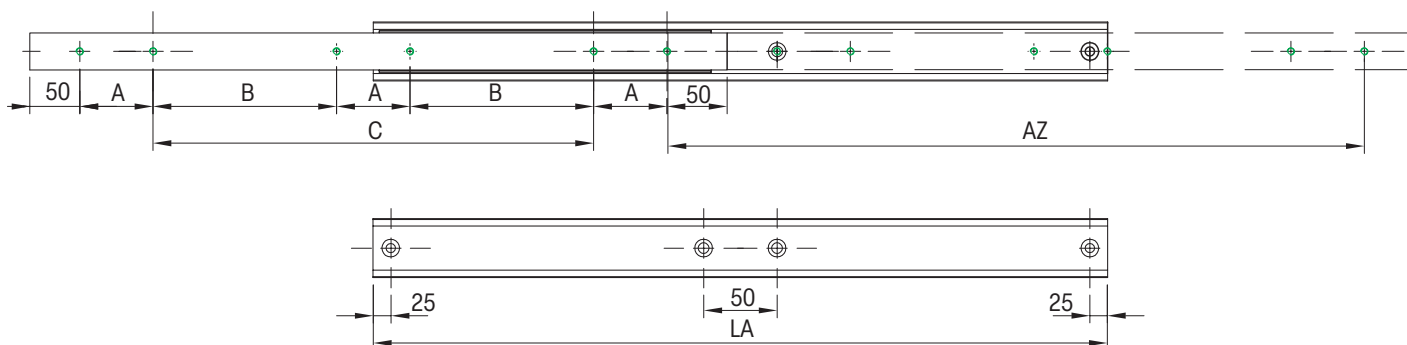
- Beams: stainless steel 316L (1.4404),
milled raceways.
- Ball cage: stainless steel 316L (1.4404)
- Ball bearings: stainless steel 316L (1.4404)
- End Bolts: stainless steel A2 (1.4301)

Temperature range:

- Operating temperature -40°C to +200°C
- Storage and transport temperature
-20°C to max. +80°C



SOWST-40



Artikel-Nr. STOxxparts	LA mm	AZ mm	TK in kg 10.000	A mm	B mm	C mm	Gewicht weight kg/Stück kg/piece
07000503001	200	200	220	50	-	-	0,78
07000503002	250	250	230	50	-	50	0,98
07000503003	300	300	260	50	-	100	1,17
07000503004	350	350	250	50	-	150	1,37
07000503005	400	400	260	50	-	200	1,56
07000503006	450	450	270	50	-	250	1,76
07000503007	500	500	280	50	-	300	1,95
07000503008	550	550	270	50	150	-	2,15
07000503009	600	600	260	50	175	-	2,34
07000503010	650	650	250	50	200	-	2,54
07000503011	700	700	240	50	225	-	2,74
07000503012	750	750	225	50	250	-	2,93
07000503013	800	800	200	50	275	-	3,13
07000503014	850	850	185	50	300	-	3,32
07000503015	900	900	170	50	325	-	3,52
07000503016	950	950	155	50	350	-	3,71
07000503017	1000	1000	140	50	375	-	3,91
07000503018	1050	1050	130	50	400	-	4,10
07000503019	1100	1100	120	50	425	-	4,30
...							
07000503029	1600	1600	20	50	675	-	6,25

Hinweise | Notes: LA = Länge | Length, AZ = Auszugsweg | Move-out path, TK = Tragkraft | Load capacity | Bohrbild / Hole pattern

Weitere Längen und Ausführungen auf Anfrage (maximale Länge 1600 mm)
Other lengths and designs on request (maximum length 1600 mm)

Die Tragfähigkeit im horizontalem Einbau reduziert sich um 60-80%.

Flat mounted slide load capacities are reduced between 60-80%

Vollauszug Serie SOWST-50

Full extension series SOWST-50



- Tragkraft bis zu 400 kg
- Auszugsweg 100%

Werkstoffe und Oberflächen:

- Schienen: Edelstahl 316L (1.4404),
gefräste Laufbahnen
- Kugelkäfige: Edelstahl 316L (1.4404)
- Kugeln: Edelstahl 316L (1.4404)
- Anschlag-Bolzen: Edelstahl A2 (1.4301)

Temperaturbereich:

- Einsatztemperatur -40°C bis +200°C
- Lager- und Transporttemperatur
-20°C bis max. +80°C

- Load capacity up to 400 kg
- Extension path 100%

Materials and surfaces:

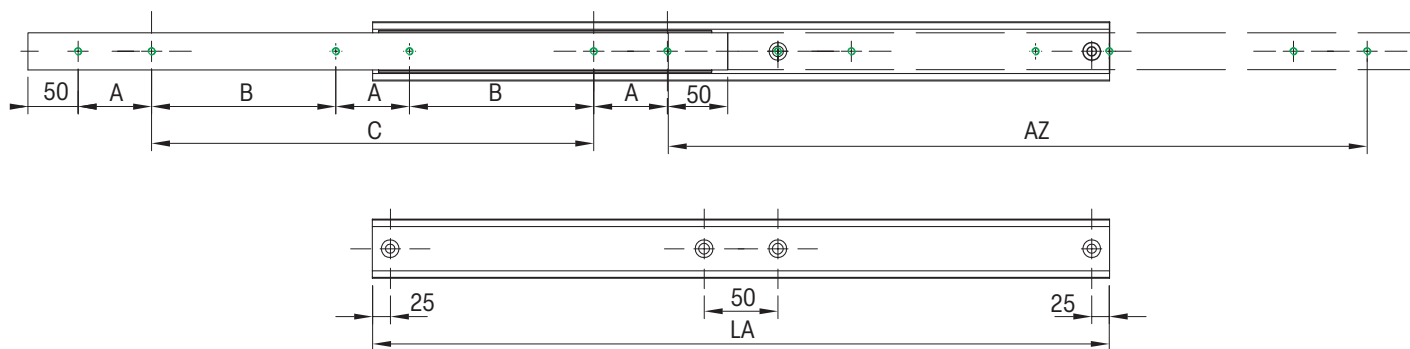
- Beams: stainless steel 316L (1.4404),
milled raceways.
- Ball cage: stainless steel 316L (1.4404)
- Ball bearings: stainless steel 316L (1.4404)
- End Bolts: stainless steel A2 (1.4301)

Temperature range:

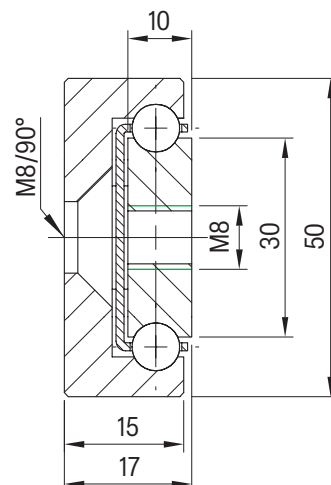
- Operating temperature -40°C to +200°C
- Storage and transport temperature
-20°C to max. +80°C



SOWST-50



Artikel-Nr. SToxxparts	LA mm	AZ mm	TK in kg 10.000	A mm	B mm	C mm	Gewicht weight kg/Stück kg/piece
07000504001	200	200	330	50	-	-	1,04
07000504002	250	250	340	50	-	50	1,30
07000504003	300	300	350	50	-	100	1,56
07000504004	350	350	360	50	-	150	1,82
07000504005	400	400	370	50	-	200	2,08
07000504006	450	450	380	50	-	250	2,34
07000504007	500	500	390	50	-	300	2,60
07000504008	550	550	400	50	150	-	2,86
07000504009	600	600	380	50	175	-	3,12
07000504010	650	650	360	50	200	-	3,38
07000504011	700	700	340	50	225	-	3,64
07000504012	750	750	320	50	250	-	3,90
07000504013	800	800	310	50	275	-	4,16
07000504014	850	850	300	50	300	-	4,42
07000504015	900	900	290	50	325	-	4,68
07000504016	950	950	280	50	350	-	4,94
07000504017	1000	1000	270	50	375	-	5,20
07000504018	1050	1050	260	50	400	-	5,46
07000504019	1100	1100	250	50	425	-	5,72
...							
07000504037	2000	2000	60	100	800	-	10,40



Hinweise | Notes:

LA = Länge | Length, AZ = Auszugsweg | Move-out path, TK = Tragkraft | Load capacity |

Bohrbild / Hole pattern

Weitere Längen und Ausführungen auf Anfrage (maximale Länge 1600 mm)
Other lengths and designs on request (maximum length 1600 mm)

Die Tragfähigkeit im horizontalem Einbau reduziert sich um 60-80%.

Flat mounted slide load capacities are reduced between 60-80%

Vollauszug Serie SDTS-40

Full extension series SDTS-40

- Tragkraft bis zu 154 kg
- Auszugsweg 50%

Werkstoffe und Oberflächen:

- Schienen: Edelstahl 316L (1.4404),
gefräste Laufbahnen
- Kugelkäfige: Edelstahl 316L (1.4404)
- Kugeln: Edelstahl 316L (1.4404)
- Anschlag-Bolzen: Edelstahl A2 (1.4301)

Temperaturbereich:

- Einsatztemperatur -40°C bis +200°C
- Lager- und Transporttemperatur
-20°C bis max. +80°C

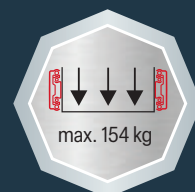
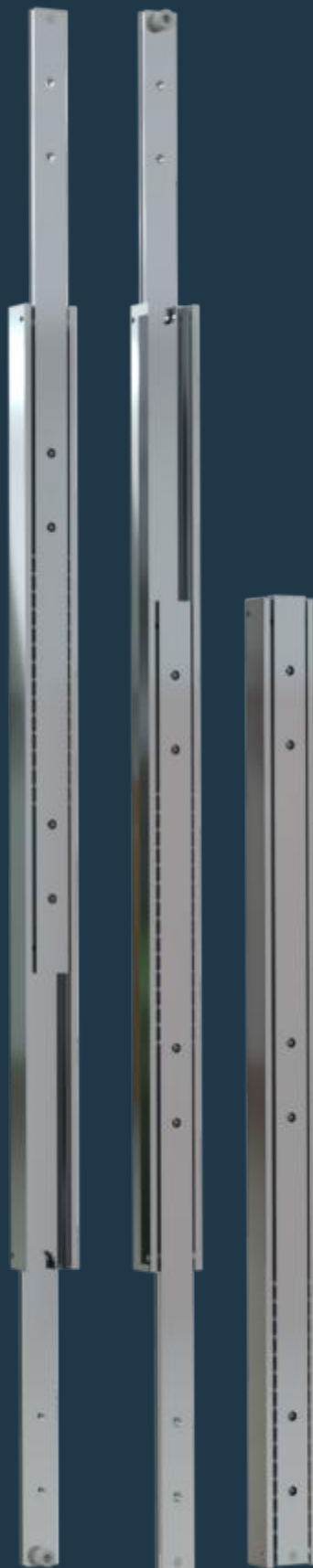
- Load capacity up to 154 kg
- Extension path 50%

Materials and surfaces:

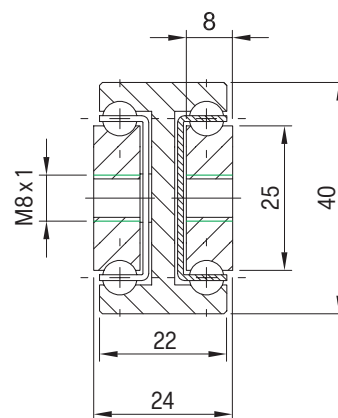
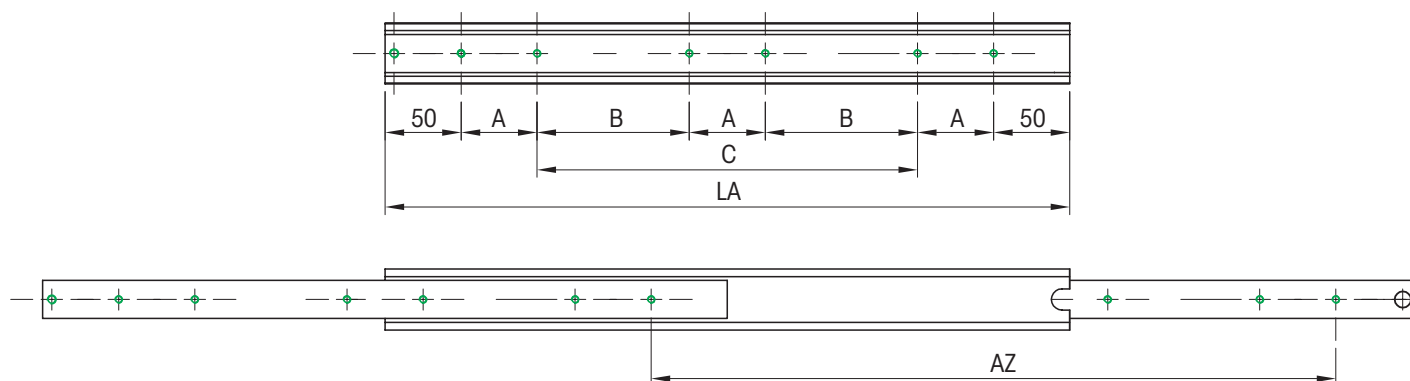
- Beams: stainless steel 316L (1.4404),
milled raceways.
- Ball cage: stainless steel 316L (1.4404)
- Ball bearings: stainless steel 316L (1.4404)
- End Bolts: stainless steel A2 (1.4301)

Temperature range:

- Operating temperature -40°C to +200°C
- Storage and transport temperature
-20°C to max. +80°C



SDTS-40



Artikel-Nr. STOxxparts	LA mm	AZ mm	TK in kg 10.000	A mm	B mm	C mm	Gewicht weight kg/Stück kg/piece
07000468001	200	200	140	50	-	-	1,13
07000468002	250	250	142	50	-	50	1,42
07000468003	300	300	144	50	-	100	1,70
07000468004	350	350	146	50	-	150	1,98
07000468005	400	400	148	50	-	200	2,26
07000468006	450	450	150	50	-	250	2,55
07000468007	500	500	152	50	-	300	2,83
07000468008	550	550	154	50	150	-	3,11
07000468009	600	600	150	50	175	-	3,39
07000468010	650	650	145	50	200	-	3,68
07000468011	700	700	140	50	225	-	3,96
07000468012	750	750	135	50	250	-	4,24
07000468013	800	800	130	50	275	-	4,53
07000468014	850	850	125	50	300	-	4,81
07000468015	900	900	120	50	325	-	5,09
07000468016	950	950	115	50	350	-	5,37
07000468017	1000	1000	110	50	375	-	5,66
07000468018	1050	1050	105	50	400	-	5,94
07000468019	1100	1100	100	50	425	-	6,22
...							
07000468033	1800	1800	30	100	700	-	10,18

Hinweise | Notes:

LA = Länge | Length, AZ = Auszugsweg | Move-out path, TK = Tragkraft | Load capacity |

Bohrbild / Hole pattern

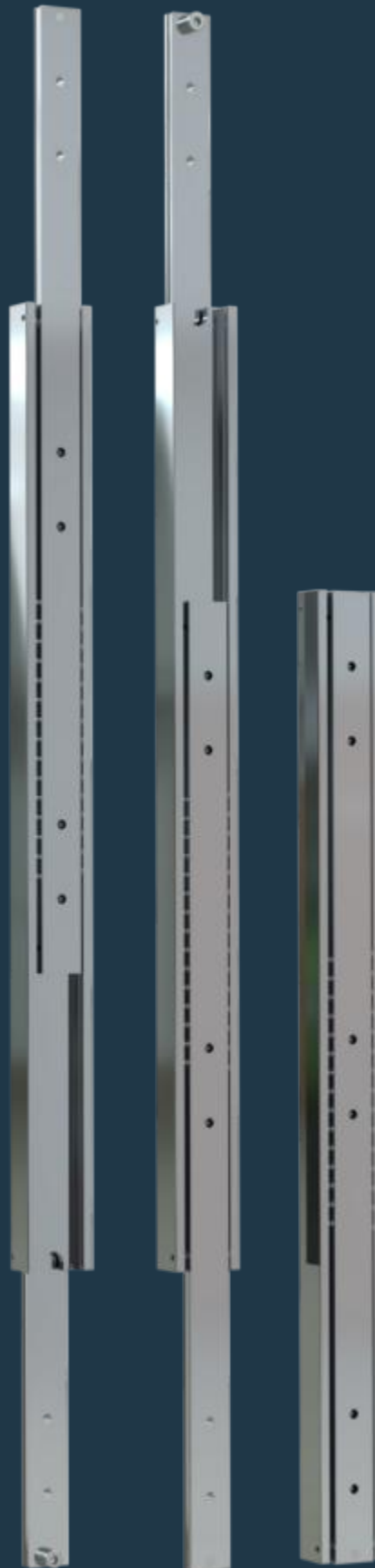
Weitere Längen und Ausführungen auf Anfrage (maximale Länge 1600 mm)
Other lengths and designs on request (maximum length 1600 mm)

Die Tragfähigkeit im horizontalem Einbau reduziert sich um 60-80%.

Flat mounted slide load capacities are reduced between 60-80%

Vollauszug Serie SDTS-50

Full extension series SDTS-50



- Tragkraft bis zu 280 kg
- Auszugsweg 100%

Werkstoffe und Oberflächen:

- Schienen: Edelstahl 316L (1.4404),
gefräste Laufbahnen
- Kugelkäfige: Edelstahl 316L (1.4404)
- Kugeln: Edelstahl 316L (1.4404)
- Anschlag-Bolzen: Edelstahl A2 (1.4301)

Temperaturbereich:

- Einsatztemperatur -40°C bis +200°C
- Lager- und Transporttemperatur
-20°C bis max. +80°C

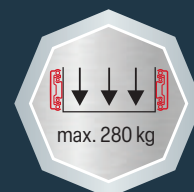
- Load capacity up to 280 kg
- Extension path 100%

Materials and surfaces:

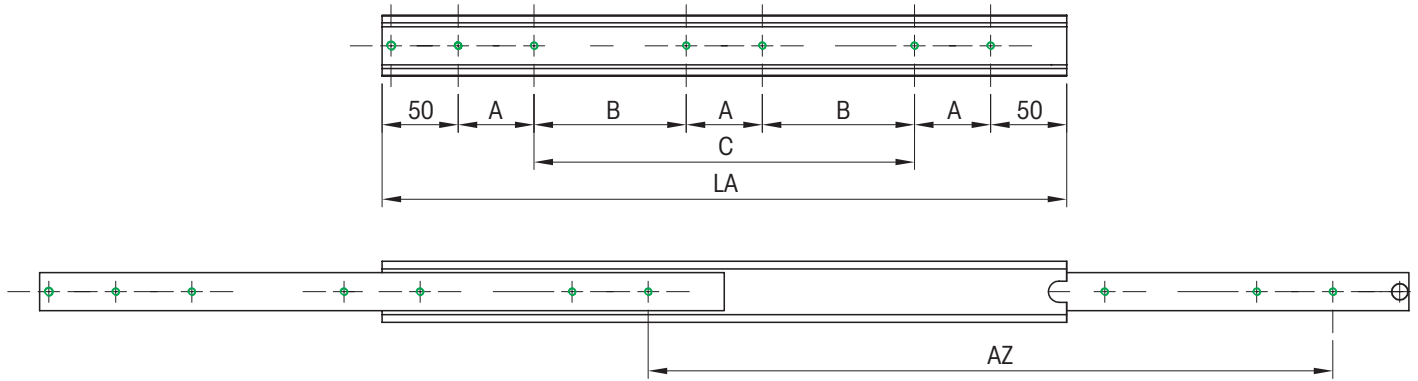
- Beams: stainless steel 316L (1.4404),
milled raceways.
- Ball cage: stainless steel 316L (1.4404)
- Ball bearings: stainless steel 316L (1.4404)
- End Bolts: stainless steel A2 (1.4301)

Temperature range:

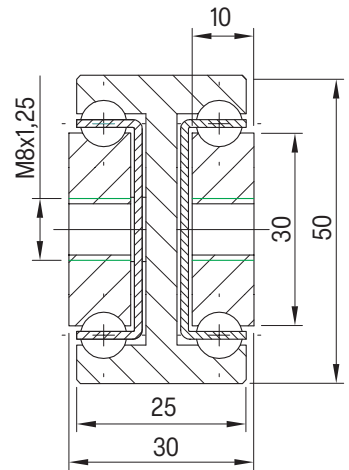
- Operating temperature -40°C to +200°C
- Storage and transport temperature
-20°C to max. +80°C




SDTS-50



Artikel-Nr. STOxxparts	LA mm	AZ mm	TK in kg 10.000	A mm	B mm	C mm	Gewicht weight kg/Stück kg/piece
07000497001	200	200	220	50	-	-	1,79
07000497002	250	250	230	50	-	50	2,24
07000497003	300	300	240	50	-	100	2,69
07000497004	350	350	250	50	-	150	3,14
07000497005	400	400	260	50	-	200	3,59
07000497006	450	450	270	50	-	250	4,04
07000497007	500	500	280	50	-	300	4,49
07000497008	550	550	270	50	150	-	4,93
07000497009	600	600	260	50	175	-	5,38
07000497010	650	650	250	50	200	-	6,28
07000497011	700	700	240	50	225	-	6,73
07000497012	750	750	230	50	250	-	7,18
07000497013	800	800	220	50	275	-	7,63
07000497014	850	850	210	50	300	-	8,08
07000497015	900	900	200	50	325	-	8,52
07000497016	950	950	190	50	350	-	8,97
07000497017	1000	1000	180	50	375	-	9,42
07000497018	1050	1050	175	50	400	-	9,87
07000497019	1100	1100	170	50	425	-	10,32
...							
07000497037	2000	2000	40	100	800	-	17,95



Hinweise | Notes: LA = Länge | Length, AZ = Auszugsweg | Move-out path, TK = Tragkraft | Load capacity |  Bohrbild / Hole pattern

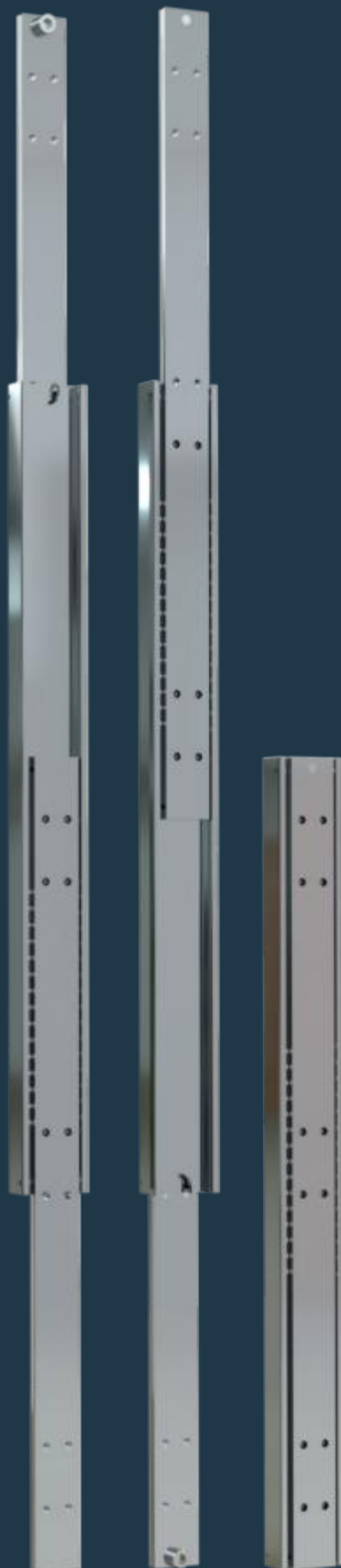
Weitere Längen und Ausführungen auf Anfrage (maximale Länge 2000 mm)
Other lengths and designs on request (maximum length 2000 mm)

Die Tragfähigkeit im horizontalem Einbau reduziert sich um 60-80%.

Flat mounted slide load capacities are reduced between 60-80%

Vollauszug Serie SDTS-60

Full extension series SDTS-60



- Tragkraft bis zu 440 kg
- Auszugsweg 100%

Werkstoffe und Oberflächen:

- Schienen: Edelstahl 316L (1.4404),
gefräste Laufbahnen
- Kugelkäfige: Edelstahl 316L (1.4404)
- Kugeln: Edelstahl 316L (1.4404)
- Anschlag-Bolzen: Edelstahl A2 (1.4301)

Temperaturbereich:

- Einsatztemperatur -40°C bis +200°C
- Lager- und Transporttemperatur
-20°C bis max. +80°C

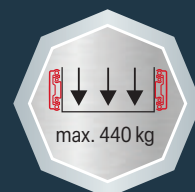
- Load capacity up to 440 kg
- Extension path 100%

Materials and surfaces:

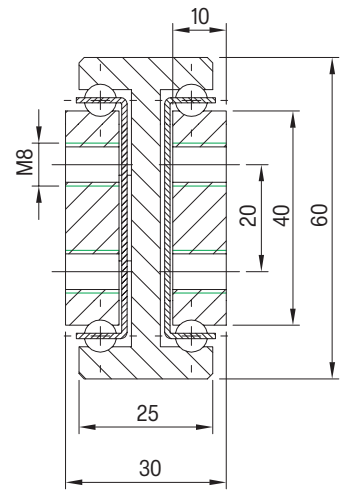
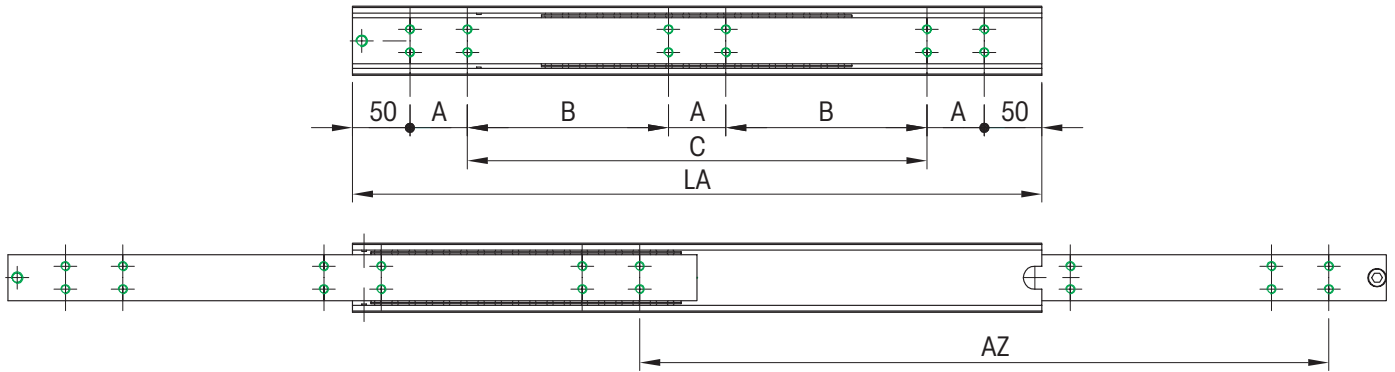
- Beams: stainless steel 316L (1.4404),
milled raceways.
- Ball cage: stainless steel 316L (1.4404)
- Ball bearings: stainless steel 316L (1.4404)
- End Bolts: stainless steel A2 (1.4301)

Temperature range:

- Operating temperature -40°C to +200°C
- Storage and transport temperature
-20°C to max. +80°C



SDTS-60



Artikel-Nr. SToxparts	LA mm	AZ mm	TK in kg 10.000	A mm	B mm	C mm	Gewicht weight kg/Stück kg/piece
07000498001	200	200	360	50	-	-	2,13
07000498002	250	250	370	50	-	50	2,66
07000498003	300	300	380	50	-	100	3,19
07000498004	350	350	390	50	-	150	3,72
07000498005	400	400	400	50	-	200	4,25
07000498006	450	450	410	50	-	250	4,78
07000498007	500	500	420	50	-	300	5,31
07000498008	550	550	430	50	-	350	5,84
07000498009	600	600	440	50	-	400	6,37
07000498010	650	650	420	50	200	-	6,90
07000498011	700	700	400	50	225	-	7,43
07000498012	750	750	380	50	250	-	7,96
07000498013	800	800	360	50	275	-	8,49
07000498014	850	850	340	50	300	-	9,02
07000498015	900	900	320	50	325	-	9,55
07000498016	950	950	300	50	350	-	10,08
07000498017	1000	1000	280	50	375	-	10,61
07000498018	1050	1050	270	50	400	-	11,14
07000498019	1100	1100	260	50	425	-	11,67
...							
07000498037	2000	2000	160	100	800	-	21,20

Hinweise | Notes: LA = Länge | Length, AZ = Auszugsweg | Move-out path, TK = Tragkraft | Load capacity | Bohrbild / Hole pattern

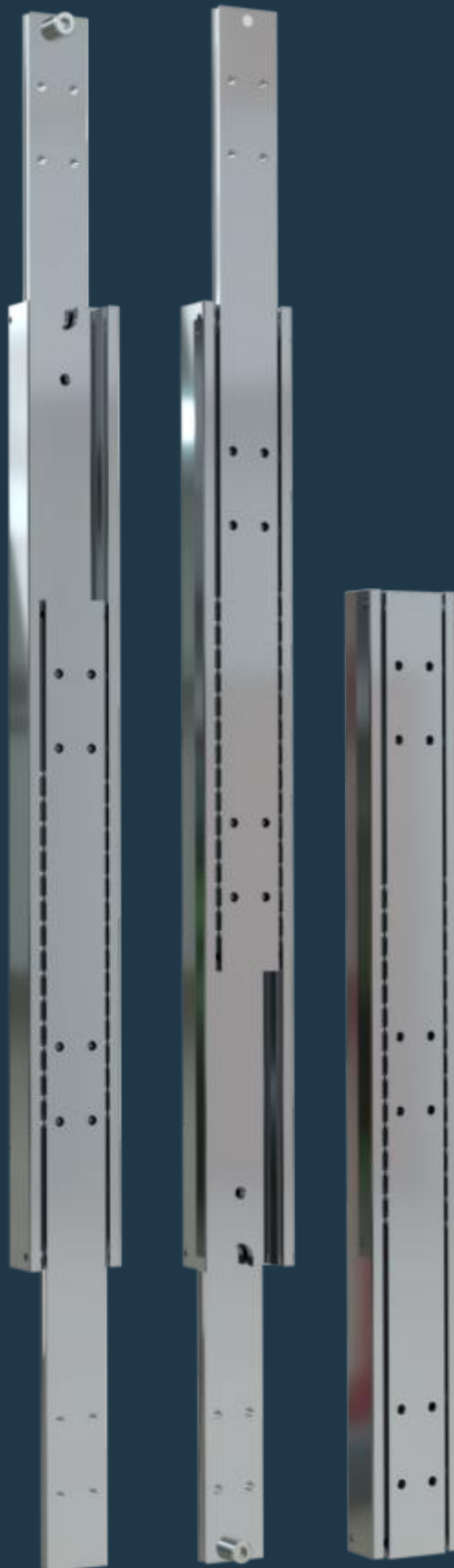
Weitere Längen und Ausführungen auf Anfrage (maximale Länge 2000 mm)
Other lengths and designs on request (maximum length 2000 mm)

Die Tragfähigkeit im horizontalem Einbau reduziert sich um 60-80%.

Flat mounted slide load capacities are reduced between 60-80%

Vollauszug Serie SDTS-70

Full extension series SDTS-70



- Tragkraft bis zu 480 kg
- Auszugsweg 100%

Werkstoffe und Oberflächen:

- Schienen: Edelstahl 316L (1.4404),
gefräste Laufbahnen
- Kugelkäfige: Edelstahl 316L (1.4404)
- Kugeln: Edelstahl 316L (1.4404)
- Anschlag-Bolzen: Edelstahl A2 (1.4301)

Temperaturbereich:

- Einsatztemperatur -40°C bis +200°C
- Lager- und Transporttemperatur
-20°C bis max. +80°C

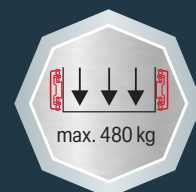
- Load capacity up to 480 kg
- Extension path 100%

Materials and surfaces:

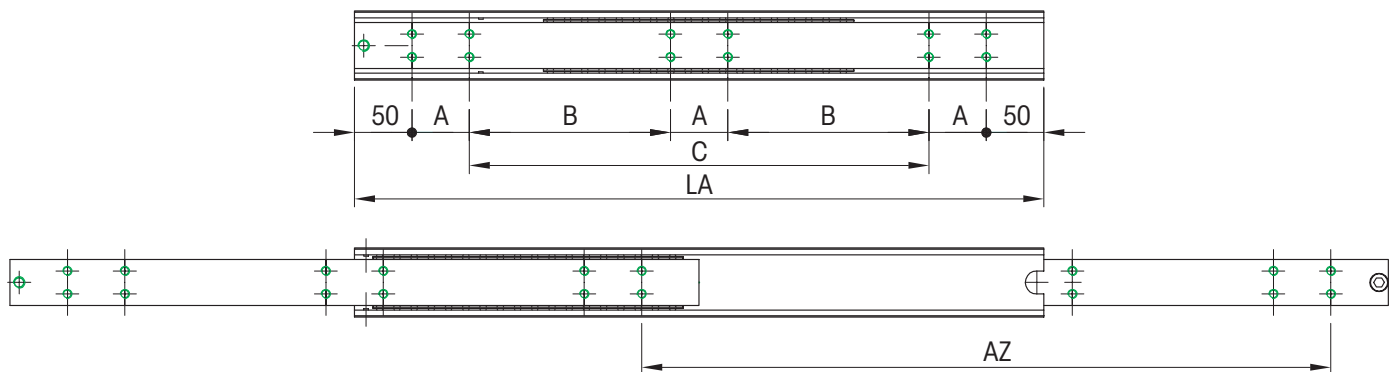
- Beams: stainless steel 316L (1.4404),
milled raceways.
- Ball cage: stainless steel 316L (1.4404)
- Ball bearings: stainless steel 316L (1.4404)
- End Bolts: stainless steel A2 (1.4301)

Temperature range:

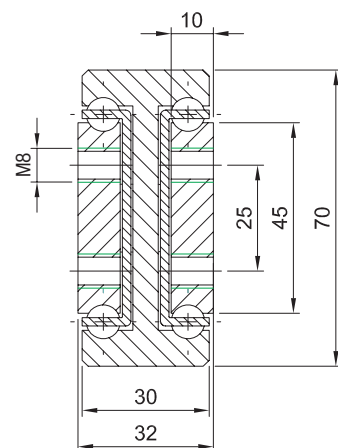
- Operating temperature -40°C to +200°C
- Storage and transport temperature
-20°C to max. +80°C



SDTS-70



Artikel-Nr. SToxparts	LA mm	AZ mm	TK in kg 10.000	A mm	B mm	C mm	Gewicht weight kg/Stück kg/piece
07000499001	200	200	400	50	-	-	2,67
07000499002	250	250	410	50	-	50	3,36
07000499003	300	300	420	50	-	100	4,05
07000499004	350	350	430	50	-	150	5,43
07000499005	400	400	440	50	-	200	6,12
07000499006	450	450	450	50	-	250	6,80
07000499007	500	500	460	50	-	300	7,49
07000499008	550	550	470	50	-	350	8,18
07000499009	600	600	480	50	-	400	8,87
07000499010	650	650	460	50	200	-	9,56
07000499011	700	700	440	50	225	-	10,24
07000499012	750	750	420	50	250	-	10,93
07000499013	800	800	400	50	275	-	11,62
07000499014	850	850	380	50	300	-	12,31
07000499015	900	900	360	50	325	-	13,00
07000499016	950	950	340	50	350	-	13,68
07000499017	1000	1000	320	50	375	-	14,37
07000499018	1050	1050	310	50	400	-	15,06
07000499019	1100	1100	300	50	425	-	15,75
...							
07000499037	2000	2000	160	100	800	-	27,45



Hinweise | Notes:

LA = Länge | Length, AZ = Auszugsweg | Move-out path, TK = Tragkraft | Load capacity |

Bohrbild / Hole pattern

Weitere Längen und Ausführungen auf Anfrage (maximale Länge 2000 mm)
Other lengths and designs on request (maximum length 2000 mm)

Die Tragfähigkeit im horizontalem Einbau reduziert sich um 60-80%.

Flat mounted slide load capacities are reduced between 60-80%

Vollauszug Serie SDTS-90

Full extension series SDTS-90

- Tragkraft bis zu 600 kg
- Auszugsweg 100%

Werkstoffe und Oberflächen:

- Schienen: Edelstahl 316L (1.4404),
gefräste Laufbahnen
- Kugelkäfige: Edelstahl 316L (1.4404)
- Kugeln: Edelstahl 316L (1.4404)
- Anschlag-Bolzen: Edelstahl A2 (1.4301)

Temperaturbereich:

- Einsatztemperatur -40°C bis +200°C
- Lager- und Transporttemperatur
-20°C bis max. +80°C

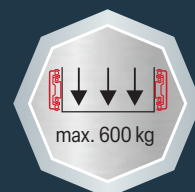
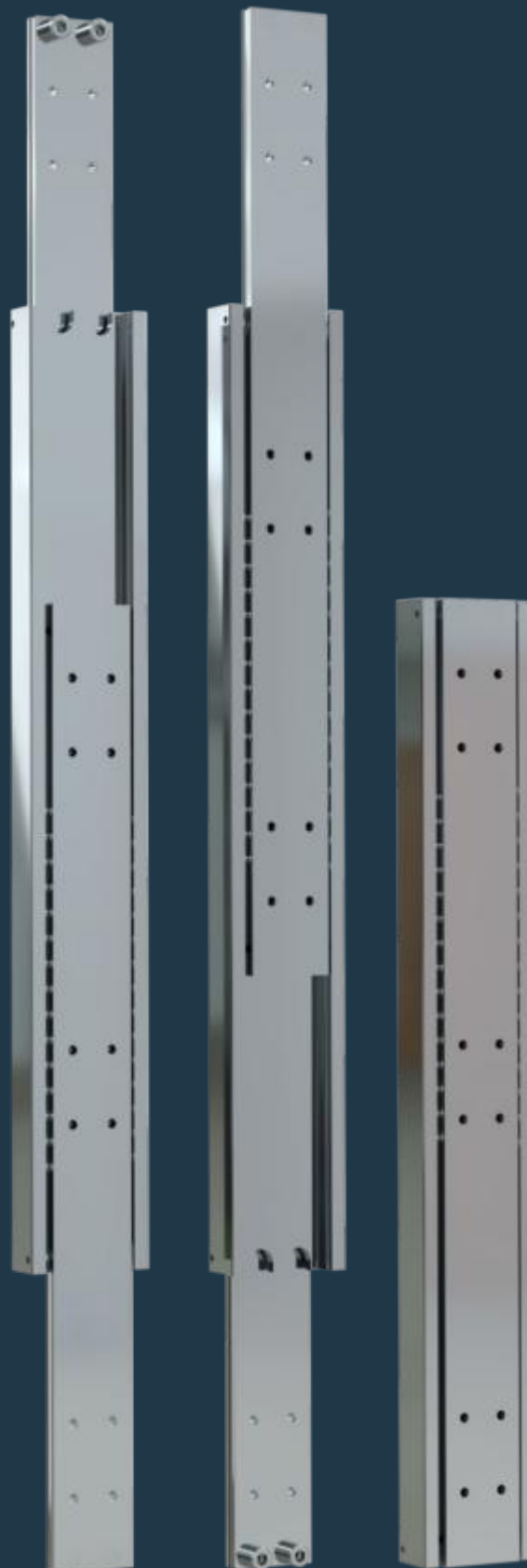
- Load capacity up to 600 kg
- Extension path 100%

Materials and surfaces:

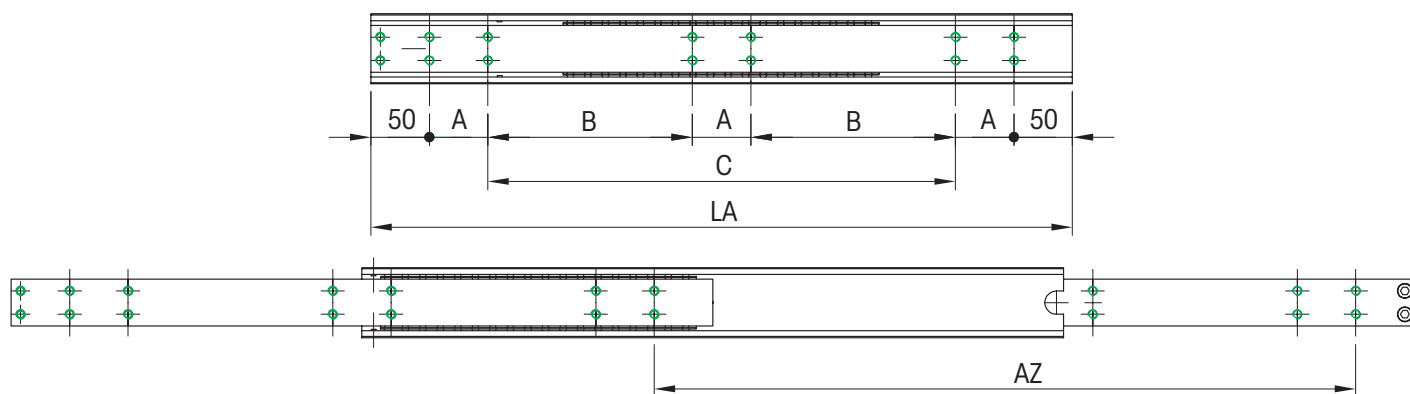
- Beams: stainless steel 316L (1.4404),
milled raceways.
- Ball cage: stainless steel 316L (1.4404)
- Ball bearings: stainless steel 316L (1.4404)
- End Bolts: stainless steel A2 (1.4301)

Temperature range:

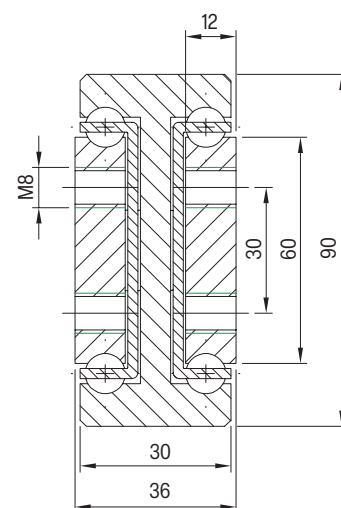
- Operating temperature -40°C to +200°C
- Storage and transport temperature
-20°C to max. +80°C



SDTS-90



Artikel-Nr. SToxxparts	LA mm	AZ mm	TK in kg 10.000	A mm	B mm	C mm	Gewicht weight kg/Stück kg/piece
07000469001	200	200	460	50	-	-	3,92
07000469002	250	250	480	50	-	50	4,91
07000469003	300	300	500	50	-	100	5,91
07000469004	350	350	525	50	-	150	6,90
07000469005	400	400	550	50	-	200	7,89
07000469006	450	450	575	50	-	250	8,88
07000469007	500	500	600	50	-	300	9,87
07000469008	550	550	580	50	-	350	10,86
07000469009	600	600	560	50	-	400	11,85
07000469010	650	650	540	50	200	-	12,84
07000469011	700	700	520	50	225	-	13,83
07000469012	750	750	500	50	250	-	14,83
07000469013	800	800	480	50	275	-	15,82
07000469014	850	850	460	50	300	-	16,81
07000469015	900	900	440	50	325	-	17,80
07000469016	950	950	420	50	350	-	18,79
07000469017	1000	1000	400	50	375	-	19,78
07000469018	1050	1050	390	50	400	-	20,77
07000469019	1100	1100	380	50	425	-	21,76
...							
07000469057	3000	3000	80	100	1300	-	59,43



Hinweise | Notes: LA = Länge | Length, AZ = Auszugsweg | Move-out path, TK = Tragkraft | Load capacity | Bohrbild / Hole pattern

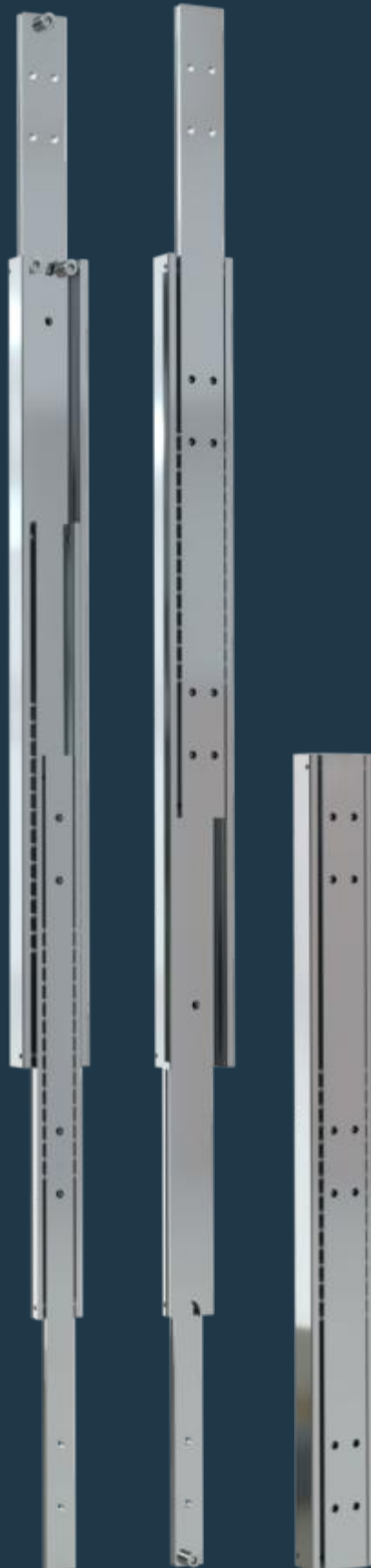
Weitere Längen und Ausführungen auf Anfrage (maximale Länge 3000 mm)
Other lengths and designs on request (maximum length 3000 mm)

Die Tragfähigkeit im horizontalem Einbau reduziert sich um 60-80%.

Flat mounted slide load capacities are reduced between 60-80%

Überauszug Serie SQSRT-60

Over extension series SQSRT-60



- Tragkraft bis zu 140 kg
- Auszugsweg 100% +

Werkstoffe und Oberflächen:

- Schienen: Edelstahl 316L (1.4404),
gefräste Laufbahnen
- Kugelkäfige: Edelstahl 316L (1.4404)
- Kugeln: Edelstahl 316L (1.4404)
- Anschlag-Bolzen: Edelstahl A2 (1.4301)

Temperaturbereich:

- Einsatztemperatur -40°C bis +200°C
- Lager- und Transporttemperatur
-20°C bis max. +80°C

- Load capacity up to 140 kg
- Extension path 100% +

Materials and surfaces:

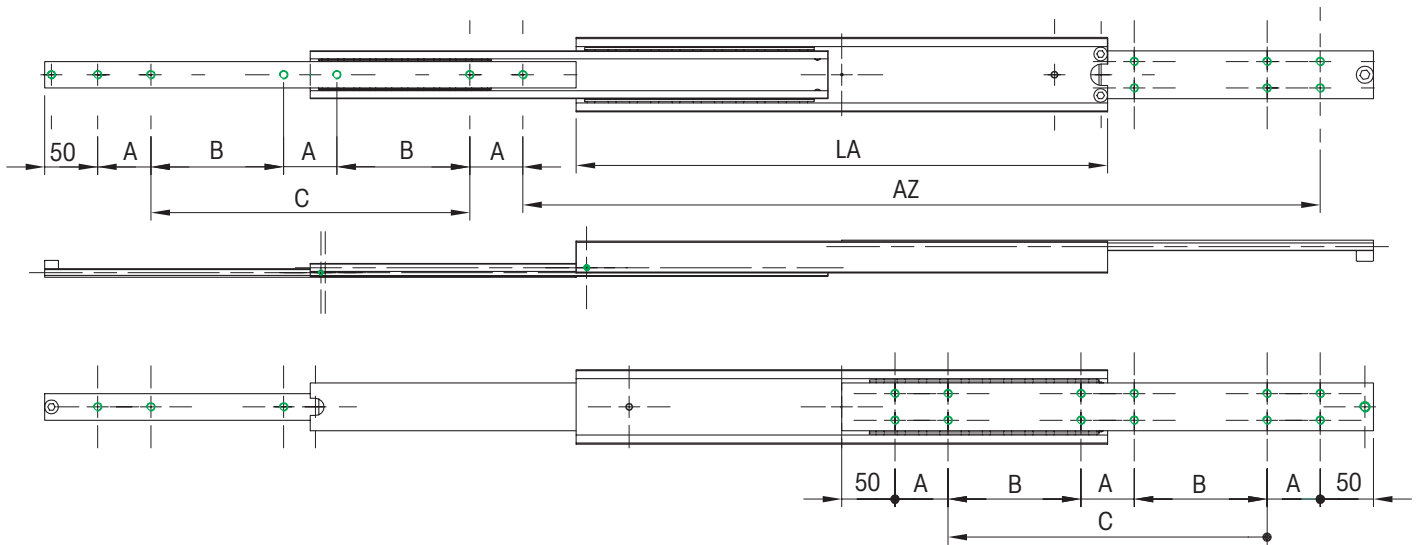
- Beams: stainless steel 316L (1.4404),
milled raceways.
- Ball cage: stainless steel 316L (1.4404)
- Ball bearings: stainless steel 316L (1.4404)
- End Bolts: stainless steel A2 (1.4301)

Temperature range:

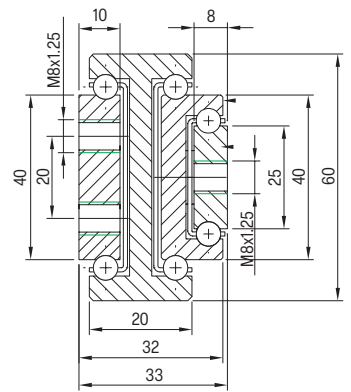
- Operating temperature -40°C to +200°C
- Storage and transport temperature
-20°C to max. +80°C




SQSRT-60



Artikel-Nr. STOxxparts	LA mm	AZ mm	TK in kg 10.000	A mm	B mm	C mm	Gewicht weight kg/Stück kg/piece
07000961001	200	300	70	50	-	-	6,37
07000961002	250	375	80	50	-	50	6,73
07000961003	300	450	85	50	-	100	7,10
07000961004	350	525	90	50	-	150	7,47
07000961005	400	600	100	50	-	200	7,93
07000961006	450	675	110	50	-	250	8,20
07000961007	500	750	120	50	-	300	8,57
07000961008	550	825	130	50	150	-	8,93
07000961009	600	900	140	50	175	-	9,30
07000961010	650	975	135	50	200	-	9,67
07000961011	700	1050	130	50	225	-	10,04
07000961012	750	1125	125	50	250	-	10,40
07000961013	800	1200	120	50	275	-	10,77
07000961014	850	1275	115	50	300	-	11,14
07000961015	900	1350	110	50	325	-	11,50
07000961016	950	1425	105	50	350	-	11,87
07000961017	1000	1500	100	50	375	-	12,24
07000961018	1050	1575	95	50	400	-	12,60
07000961019	1100	1650	90	50	425	-	12,97
...							
07000961029	1600	2400	58	50	675	-	16,64



Hinweise | Notes:

LA = Länge | Length, AZ = Auszugsweg | Move-out path, TK = Tragkraft | Load capacity |
 Bohrbild / Hole pattern

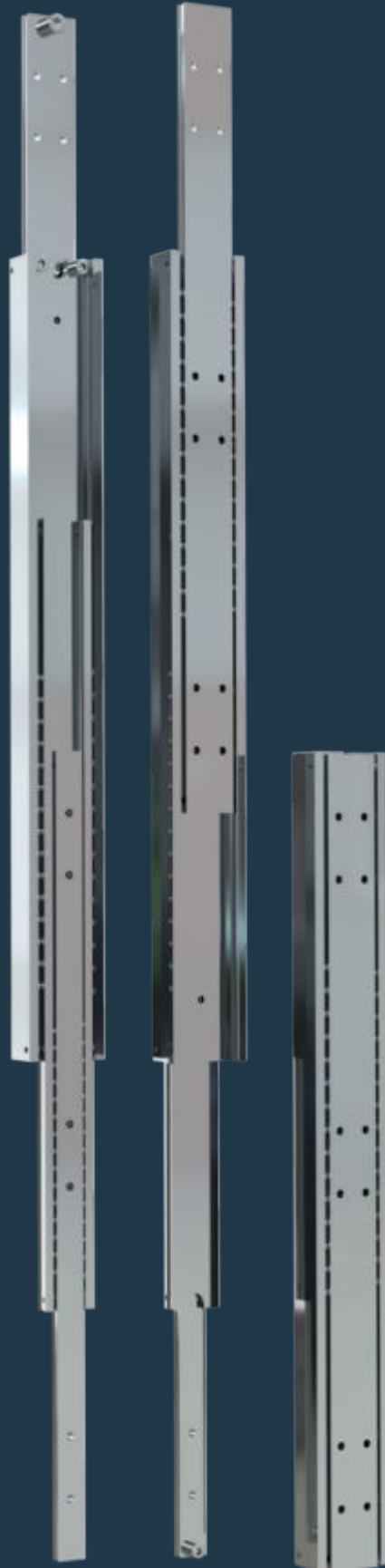
Weitere Längen und Ausführungen auf Anfrage (maximale Länge 1600 mm)
 Other lengths and designs on request (maximum length 1600 mm)

Die Tragfähigkeit im horizontalem Einbau reduziert sich um 60-80%.

Flat mounted slide load capacities are reduced between 60-80%

Überauszug Serie SQSRT-70

Over extension series SQSRT-70



- Tragkraft bis zu 220 kg
- Auszugsweg 100% +

Werkstoffe und Oberflächen:

- Schienen: Edelstahl 316L (1.4404),
gefräste Laufbahnen
- Kugelhäufige: Edelstahl 316L (1.4404)
- Kugeln: Edelstahl 316L (1.4404)
- Anschlag-Bolzen: Edelstahl A2 (1.4301)

Temperaturbereich:

- Einsatztemperatur -40°C bis +200°C
- Lager- und Transporttemperatur
-20°C bis max. +80°C

- Load capacity up to 220 kg
- Extension path 100% +

Materials and surfaces:

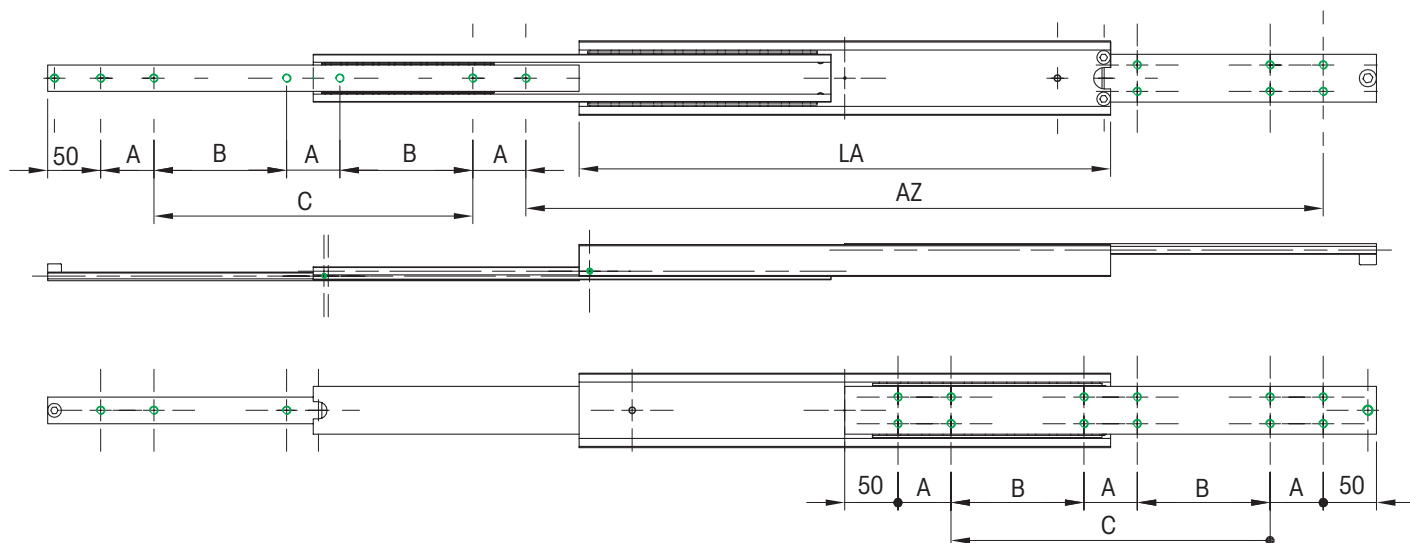
- Beams: stainless steel 316L (1.4404),
milled raceways.
- Ball cage: stainless steel 316L (1.4404)
- Ball bearings: stainless steel 316L (1.4404)
- End Bolts: stainless steel A2 (1.4301)

Temperature range:

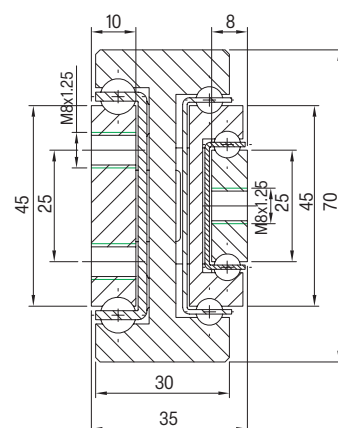
- Operating temperature -40°C to +200°C
- Storage and transport temperature
-20°C to max. +80°C



SQSRT-70



Artikel-Nr. STOxxparts	LA mm	AZ mm	TK in kg 10.000	A mm	B mm	C mm	Gewicht weight kg/Stück kg/piece
07000505001	300	150	190	50	-	100	7,20
07000505002	350	525	195	50	-	150	7,68
07000505003	400	600	200	50	-	200	8,16
07000505004	450	675	205	50	-	250	8,63
07000505005	500	750	210	50	-	300	9,11
07000505006	550	825	215	50	150	-	9,58
07000505007	600	900	220	50	175	-	10,06
07000505008	650	975	215	50	200	-	10,54
07000505009	700	1050	210	50	225	-	11,01
07000505010	750	1125	205	50	250	-	11,49
07000505011	800	1200	200	50	275	-	11,96
07000505012	850	1275	195	50	300	-	12,44
07000505013	900	1350	190	50	325	-	12,92
07000505014	950	1425	185	50	350	-	13,39
07000505015	1000	1500	180	50	375	-	14,34
07000505016	1050	1575	175	50	400	-	14,82
07000505017	1100	1650	170	50	425	-	15,30
07000505018	1150	1725	165	50	450	-	15,77
07000505019	1200	1800	160	50	475	-	16,25
...							
07000505027	1600	2400	120	50	675	-	19,58



Hinweise | Notes:

LA = Länge | Length, AZ = Auszugsweg | Move-out path, TK = Tragkraft | Load capacity |

Bohrbild / Hole pattern

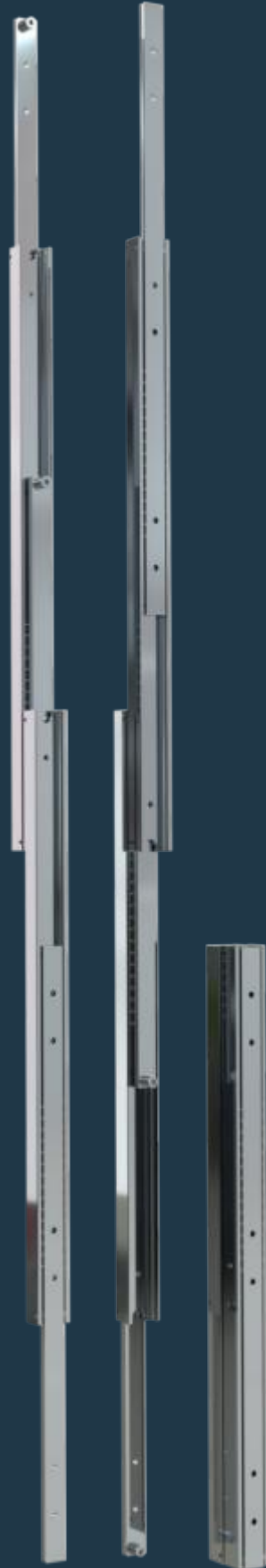
Weitere Längen und Ausführungen auf Anfrage (maximale Länge 1600 mm)
Other lengths and designs on request (maximum length 1600 mm)

Die Tragfähigkeit im horizontalem Einbau reduziert sich um 60-80%.

Flat mounted slide load capacities are reduced between 60-80%

Überauszug Serie SDDTS-40

Over extension series SDDTS-40



- Tragkraft bis zu 50 kg
- Auszugsweg 200%

Werkstoffe und Oberflächen:

- Schienen: Edelstahl 316L (1.4404),
gefräste Laufbahnen
- Kugelkäfige: Edelstahl 316L (1.4404)
- Kugeln: Edelstahl 316L (1.4404)
- Anschlag-Bolzen: Edelstahl A2 (1.4301)

Temperaturbereich:

- Einsatztemperatur -40°C bis +200°C
- Lager- und Transporttemperatur
-20°C bis max. +80°C

- Load capacity up to 50 kg
- Extension path 200%

Materials and surfaces:

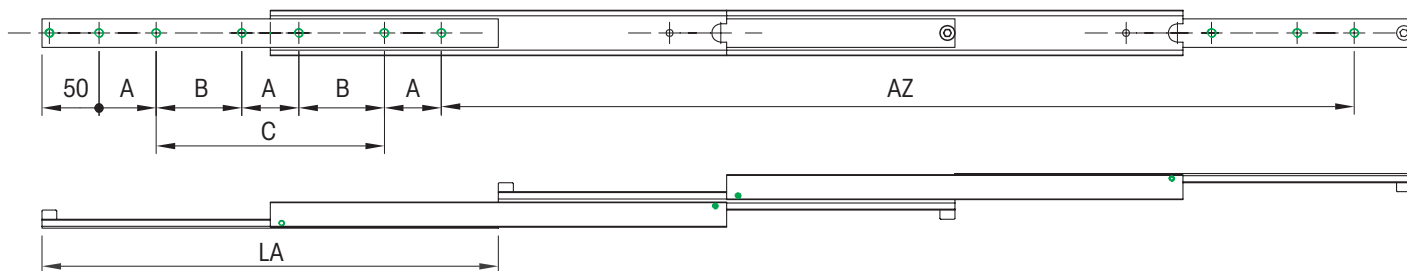
- Beams: stainless steel 316L (1.4404),
milled raceways.
- Ball cage: stainless steel 316L (1.4404)
- Ball bearings: stainless steel 316L (1.4404)
- End Bolts: stainless steel A2 (1.4301)

Temperature range:

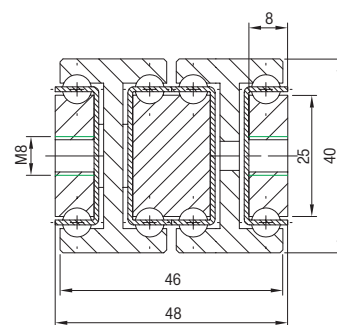
- Operating temperature -40°C to +200°C
- Storage and transport temperature
-20°C to max. +80°C



SDDTS-40



Artikel-Nr. STOxxparts	LA mm	AZ mm	TK in kg 10.000	A mm	B mm	C mm	Gewicht weight kg/Stück kg/piece
07000495001	200	400	38	50	-	-	2,30
07000495002	250	500	40	50	-	50	2,86
07000495003	300	600	42	50	-	100	3,43
07000495004	350	700	44	50	-	150	3,99
07000495005	400	800	46	50	-	200	4,56
07000495006	450	900	48	50	-	250	5,12
07000495007	500	1000	50	50	-	300	5,69
07000495008	550	1100	48	50	150	-	6,25
07000495009	600	1200	46	50	175	-	6,82
07000495010	650	1300	42	50	200	-	7,38
07000495011	700	1400	40	50	225	-	7,95
07000495012	750	1500	39	50	250	-	8,52
07000495013	800	1600	38	50	275	-	9,08
07000495014	850	1700	37	50	300	-	9,65
07000495015	900	1800	36	50	325	-	10,21
07000495016	950	1900	35	50	350	-	10,78
07000495017	1000	2000	34	50	375	-	11,34
07000495018	1050	2100	33	50	400	-	11,91
07000495019	1100	2200	32	50	425	-	12,47
07000495020	1150	2300	30	50	450	-	13,04
07000495021	1200	2400	28	50	475	-	13,60



Hinweise | Notes:

LA = Länge | Length, AZ = Auszugsweg | Move-out path, TK = Tragkraft | Load capacity |

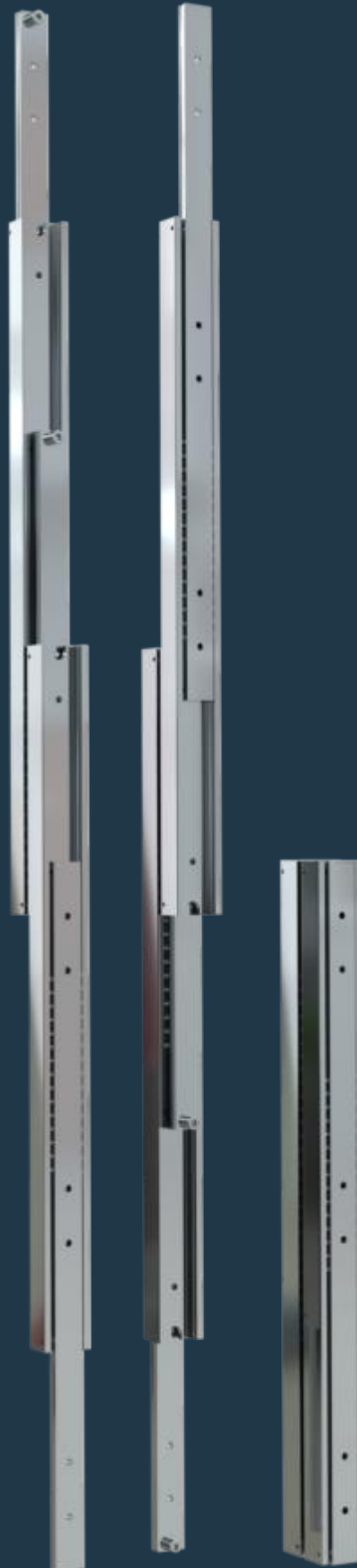
Bohrbild / Hole pattern

Die Tragfähigkeit im horizontalem Einbau reduziert sich um 60-80%.

Flat mounted slide load capacities are reduced between 60-80%

Überauszug Serie SDDTS-50

Over extension series SDDTS-50



- Tragkraft bis zu 110 kg
- Auszugsweg 200%

Werkstoffe und Oberflächen:

- Schienen: Edelstahl 316L (1.4404),
gefräste Laufbahnen
- Kugelkäfige: Edelstahl 316L (1.4404)
- Kugeln: Edelstahl 316L (1.4404)
- Anschlag-Bolzen: Edelstahl A2 (1.4301)

Temperaturbereich:

- Einsatztemperatur -40°C bis +200°C
- Lager- und Transporttemperatur
-20°C bis max. +80°C

- Load capacity up to 110 kg
- Extension path 200%

Materials and surfaces:

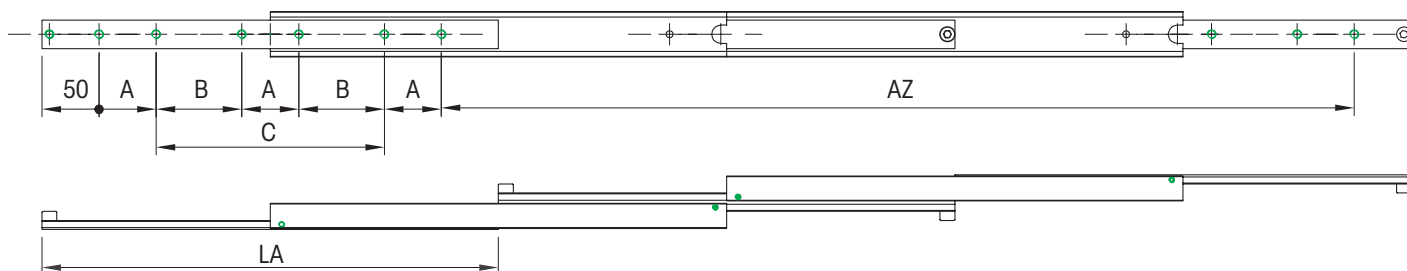
- Beams: stainless steel 316L (1.4404),
milled raceways.
- Ball cage: stainless steel 316L (1.4404)
- Ball bearings: stainless steel 316L (1.4404)
- End Bolts: stainless steel A2 (1.4301)

Temperature range:

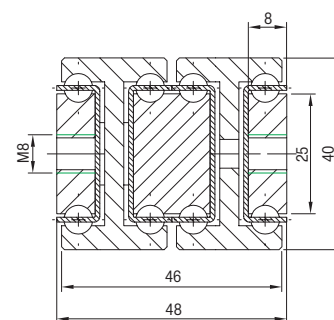
- Operating temperature -40°C to +200°C
- Storage and transport temperature
-20°C to max. +80°C



SDDTS-50




Artikel-Nr. SToxxparts	LA mm	AZ mm	TK in kg 10.000	A mm	B mm	C mm	Gewicht weight kg/Stück kg/piece
07000463001	200	400	96	50	-	-	10,80
07000463002	250	500	98	50	-	50	11,69
07000463003	300	600	100	50	-	100	12,59
07000463004	350	700	102	50	-	150	13,49
07000463005	400	800	104	50	-	200	14,39
07000463006	450	900	106	50	-	250	15,28
07000463007	500	1000	110	50	-	300	16,18
07000463008	550	1100	105	50	150	-	17,08
07000463009	600	1200	100	50	175	-	17,98
07000463010	650	1300	95	50	200	-	18,88
07000463011	700	1400	90	50	225	-	19,77
07000463012	750	1500	85	50	250	-	20,67
07000463013	800	1600	80	50	275	-	21,57
07000463014	850	1700	75	50	300	-	22,47
07000463015	900	1800	70	50	325	-	23,36
07000463016	950	1900	65	50	350	-	24,26
07000463017	1000	2000	60	50	375	-	25,16
07000463018	1050	2100	55	50	400	-	26,06
07000463019	1100	2200	50	50	425	-	26,95
07000463020	1150	2300	45	50	450	-	27,85
07000463021	1200	2400	40	50	475	-	28,75



Hinweise | Notes:

LA = Länge | Length, AZ = Auszugsweg | Move-out path, TK = Tragkraft | Load capacity |

 Bohrbild / Hole pattern

Die Tragfähigkeit im horizontalem Einbau reduziert sich um 60-80%.

Flat mounted slide load capacities are reduced between 60-80%

Überauszug Serie SDDTS-60

Over extension series SDDTS-60



- Tragkraft bis zu 120 kg
- Auszugsweg 200%

Werkstoffe und Oberflächen:

- Schienen: Edelstahl 316L (1.4404),
gefräste Laufbahnen
- Kugelkäfige: Edelstahl 316L (1.4404)
- Kugeln: Edelstahl 316L (1.4404)
- Anschlag-Bolzen: Edelstahl A2 (1.4301)

Temperaturbereich:

- Einsatztemperatur -40°C bis +200°C
- Lager- und Transporttemperatur
-20°C bis max. +80°C

- Load capacity up to 120 kg
- Extension path 200%

Materials and surfaces:

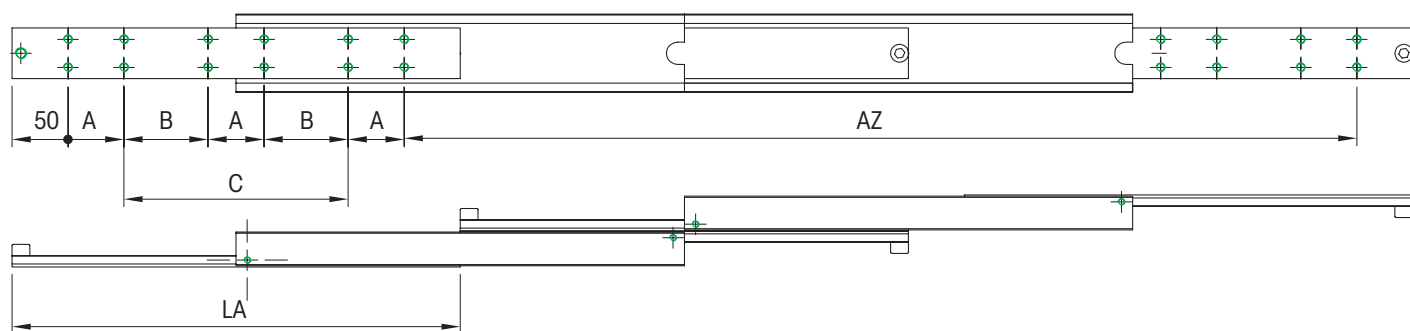
- Beams: stainless steel 316L (1.4404),
milled raceways.
- Ball cage: stainless steel 316L (1.4404)
- Ball bearings: stainless steel 316L (1.4404)
- End Bolts: stainless steel A2 (1.4301)

Temperature range:

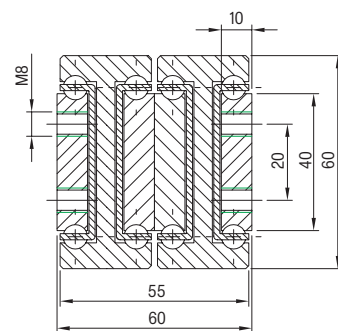
- Operating temperature -40°C to +200°C
- Storage and transport temperature
-20°C to max. +80°C



SDDTS-60



Artikel-Nr. SToxparts	LA mm	AZ mm	TK in kg 10.000	A mm	B mm	C mm	Gewicht weight kg/Stück kg/piece
07000465001	300	600	110	50	-	100	19,14
07000465002	350	700	120	50	-	150	20,20
07000465003	400	800	114	50	-	200	21,26
07000465004	450	900	116	50	-	250	22,32
07000465005	500	1000	118	50	-	300	23,39
07000465006	550	1100	120	50	-	350	24,45
07000465007	600	1200	115	50	-	400	25,51
07000465008	650	1300	110	50	200	-	26,57
07000465009	700	1400	105	50	225	-	27,64
07000465010	750	1500	100	50	250	-	28,70
07000465011	800	1600	95	50	275	-	29,76
07000465012	850	1700	90	50	300	-	30,82
07000465013	900	1800	85	50	325	-	31,89
07000465014	950	1900	80	50	350	-	32,95
07000465015	1000	2000	75	50	375	-	34,01
07000465016	1050	2100	70	50	400	-	35,07
07000465017	1100	2200	65	50	425	-	36,14
07000465018	1150	2300	60	50	450	-	37,20
07000465019	1200	2400	55	50	475	-	38,26
07000465020	1250	2500	50	50	500	-	39,32
07000465021	1300	2600	45	50	525	-	40,39
07000465022	1350	2700	40	50	550	-	41,45
07000465023	1400	2800	35	50	575	-	42,51



Hinweise | Notes:

LA = Länge | Length, AZ = Auszugsweg | Move-out path, TK = Tragkraft | Load capacity |

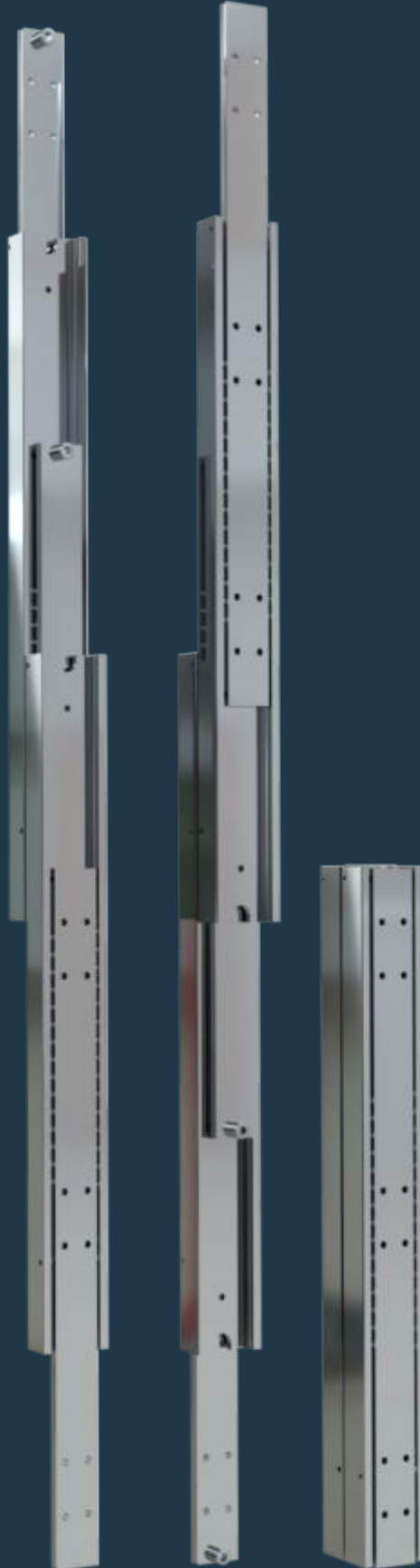
Bohrbild / Hole pattern

Die Tragfähigkeit im horizontalem Einbau reduziert sich um 60-80%.

Flat mounted slide load capacities are reduced between 60-80%

Überauszug Serie SDDTS-70

Over extension series SDDTS-70



- Tragkraft bis zu 130 kg
- Auszugsweg 200%

Werkstoffe und Oberflächen:

- Schienen: Edelstahl 316L (1.4404),
gefräste Laufbahnen
- Kugelkäfige: Edelstahl 316L (1.4404)
- Kugeln: Edelstahl 316L (1.4404)
- Anschlag-Bolzen: Edelstahl A2 (1.4301)

Temperaturbereich:

- Einsatztemperatur -40°C bis +200°C
- Lager- und Transporttemperatur
-20°C bis max. +80°C

- Load capacity up to 130 kg
- Extension path 200%

Materials and surfaces:

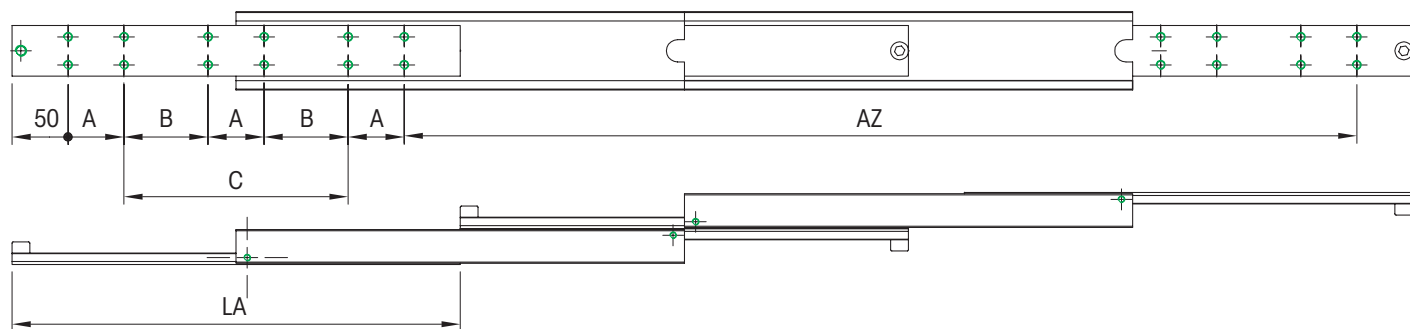
- Beams: stainless steel 316L (1.4404),
milled raceways.
- Ball cage: stainless steel 316L (1.4404)
- Ball bearings: stainless steel 316L (1.4404)
- End Bolts: stainless steel A2 (1.4301)

Temperature range:

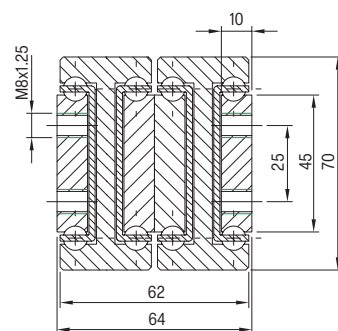
- Operating temperature -40°C to +200°C
- Storage and transport temperature
-20°C to max. +80°C



SDDTS-70




Artikel-Nr. STOxxparts	LA mm	AZ mm	TK in kg 10.000	A mm	B mm	C mm	Gewicht weight kg/Stück kg/piece
07000496001	300	600	120	50	-	100	19,29
07000496002	350	700	122	50	-	150	20,67
07000496003	400	800	124	50	-	200	22,04
07000496004	450	900	126	50	-	250	23,42
07000496005	500	1000	128	50	-	300	24,80
07000496006	550	1100	130	50	-	350	26,17
07000496007	600	1200	125	50	-	400	27,55
07000496008	650	1300	120	50	200	-	28,92
07000496009	700	1400	115	50	225	-	30,30
07000496010	750	1500	110	50	250	-	31,68
07000496011	800	1600	105	50	275	-	33,05
07000496012	850	1700	100	50	300	-	34,43
07000496013	900	1800	95	50	325	-	35,81
07000496014	950	1900	90	50	350	-	37,18
07000496015	1000	2000	85	50	375	-	38,56
07000496016	1050	2100	80	50	400	-	39,93
07000496017	1100	2200	75	50	425	-	41,31
07000496018	1150	2300	70	50	450	-	42,69
07000496019	1200	2400	65	50	475	-	44,06
07000496020	1250	2500	60	50	500	-	45,44
07000496021	1300	2600	55	50	525	-	46,81
07000496022	1350	2700	50	50	550	-	48,19
07000496023	1400	2800	45	50	575	-	49,57
07000496024	1450	2900	40	50	600	-	50,94
07000496025	1500	3000	35	50	625	-	52,32
07000496026	1550	3100	30	50	650	-	53,70
07000496027	1600	3200	25	50	675	-	55,07



Hinweise | Notes:

LA = Länge | Length, AZ = Auszugsweg | Move-out path, TK = Tragkraft | Load capacity |

 Bohrbild / Hole pattern

Die Tragfähigkeit im horizontalem Einbau reduziert sich um 60-80%.

Flat mounted slide load capacities are reduced between 60-80%

Überauszug Serie SDDTS-90

Over extension series SDDTS-90

- Tragkraft bis zu 170 kg
- Auszugsweg 200%

Werkstoffe und Oberflächen:

- Schienen: Edelstahl 316L (1.4404),
gefräste Laufbahnen
- Kugelhäufige: Edelstahl 316L (1.4404)
- Kugeln: Edelstahl 316L (1.4404)
- Anschlag-Bolzen: Edelstahl A2 (1.4301)

Temperaturbereich:

- Einsatztemperatur -40°C bis +200°C
- Lager- und Transporttemperatur
-20°C bis max. +80°C

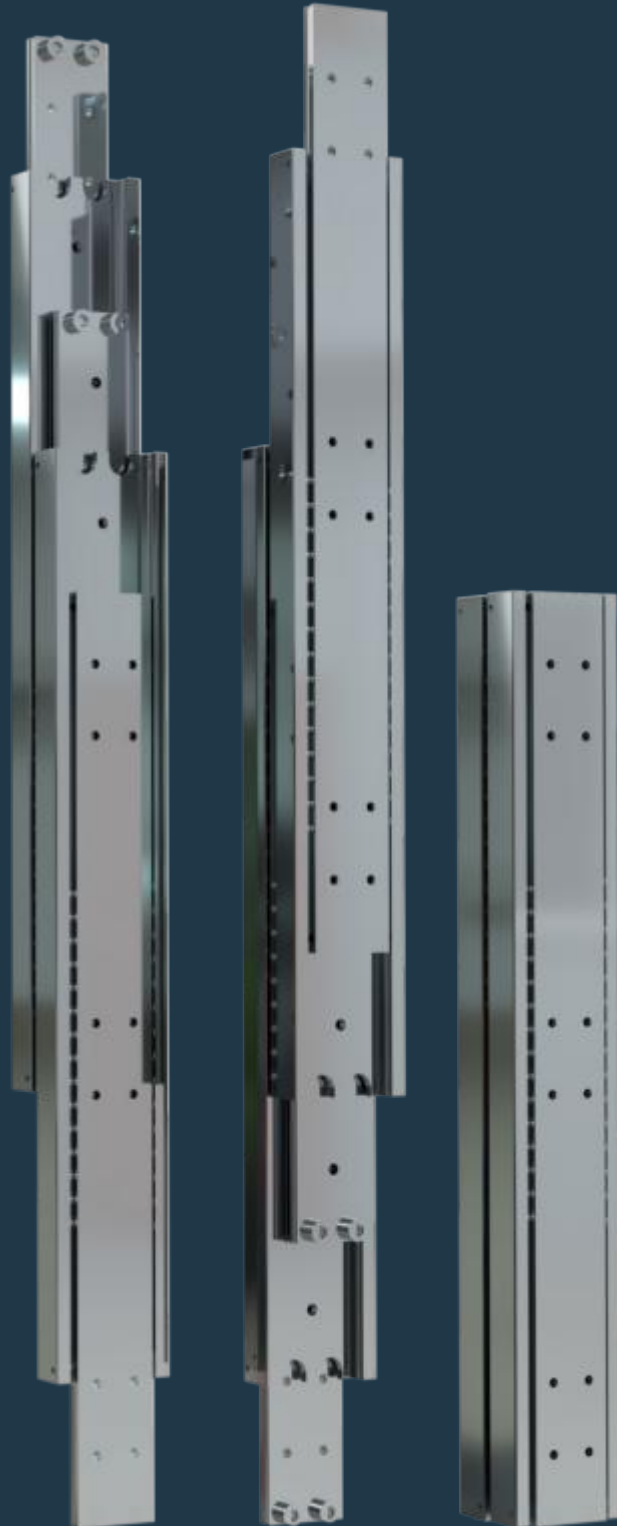
- Load capacity up to 170 kg
- Extension path 200%

Materials and surfaces:

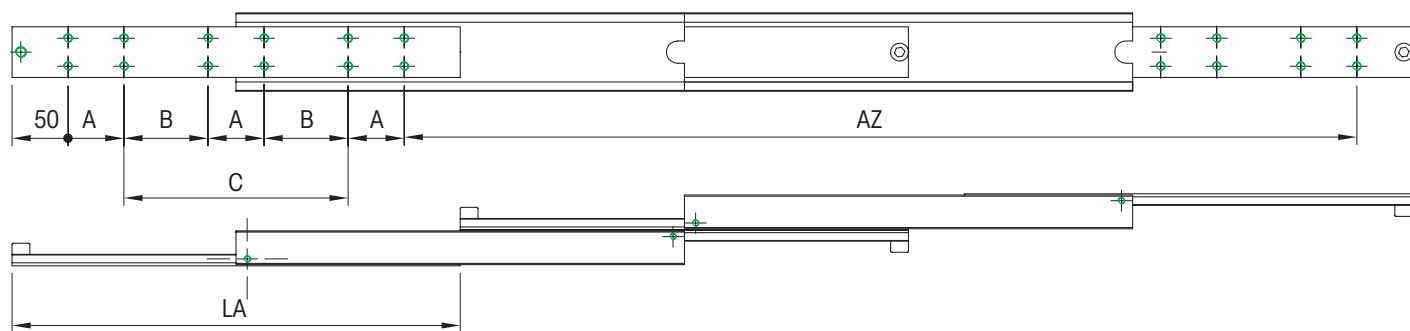
- Beams: stainless steel 316L (1.4404),
milled raceways.
- Ball cage: stainless steel 316L (1.4404)
- Ball bearings: stainless steel 316L (1.4404)
- End Bolts: stainless steel A2 (1.4301)

Temperature range:

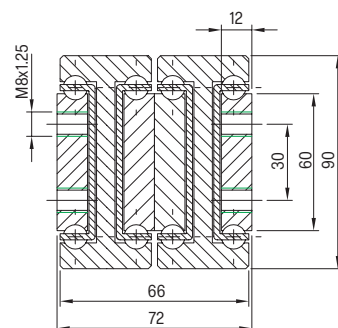
- Operating temperature -40°C to +200°C
- Storage and transport temperature
-20°C to max. +80°C



SDDTS-90



Artikel-Nr. SToxxparts	LA mm	AZ mm	TK in kg 10.000	A mm	B mm	C mm	Gewicht weight kg/Stück kg/piece
07000466001	300	600	140	50	-	100	27,77
07000466002	350	700	145	50	-	150	29,76
07000466003	400	800	150	50	-	200	31,74
07000466004	450	900	155	50	-	250	33,72
07000466005	500	1000	160	50	-	300	35,70
07000466006	550	1100	165	50	-	350	37,69
07000466007	600	1200	170	50	-	400	39,67
07000466008	650	1300	160	50	200	-	41,65
07000466009	700	1400	150	50	225	-	43,63
07000466010	750	1500	140	50	250	-	45,61
07000466011	800	1600	135	50	275	-	47,60
07000466012	850	1700	130	50	300	-	49,58
07000466013	900	1800	125	50	325	-	51,56
07000466014	950	1900	120	50	350	-	53,54
07000466015	1000	2000	115	50	375	-	55,53
07000466016	1050	2100	110	50	400	-	57,51
07000466017	1100	2200	105	50	425	-	59,49
07000466018	1150	2300	100	50	450	-	61,47
07000466019	1200	2400	95	50	475	-	63,45
07000466020	1250	2500	90	50	500	-	65,44
07000466021	1300	2600	85	50	525	-	67,42
07000466022	1350	2700	80	50	550	-	69,40
07000466023	1400	2800	75	50	575	-	71,38
07000466024	1450	2900	70	50	600	-	73,37
07000466025	1500	3000	65	50	625	-	75,35
07000466026	1550	3100	60	50	650	-	77,33
07000466027	1600	3200	55	50	675	-	79,31



Hinweise | Notes:

LA = Länge | Length, AZ = Auszugsweg | Move-out path, TK = Tragkraft | Load capacity |

Bohrbild / Hole pattern

Die Tragfähigkeit im horizontalem Einbau reduziert sich um 60-80%.

Flat mounted slide load capacities are reduced between 60-80%

Vollauszug Serie SDTSB-40

Full extension series STDSB-40

- Tragkraft bis zu 154 kg
- Auszugsweg 100%

Werkstoffe und Oberflächen:

- Schienen: Edelstahl 316L (1.4404),
gefräste Laufbahnen
- Kugelhäufige: Edelstahl 316L (1.4404)
- Kugeln: Edelstahl 316L (1.4404)
- Anschlag-Bolzen: Edelstahl A2 (1.4301)

Temperaturbereich:

- Einsatztemperatur -40°C bis +200°C
- Lager- und Transporttemperatur
-20°C bis max. +80°C

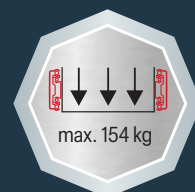
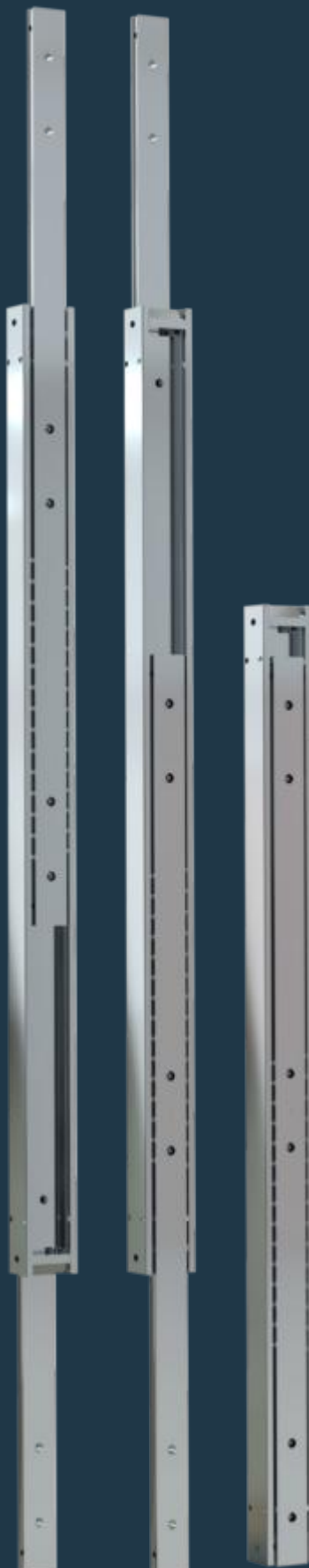
- Load capacity up to 154 kg
- Extension path 100%

Materials and surfaces:

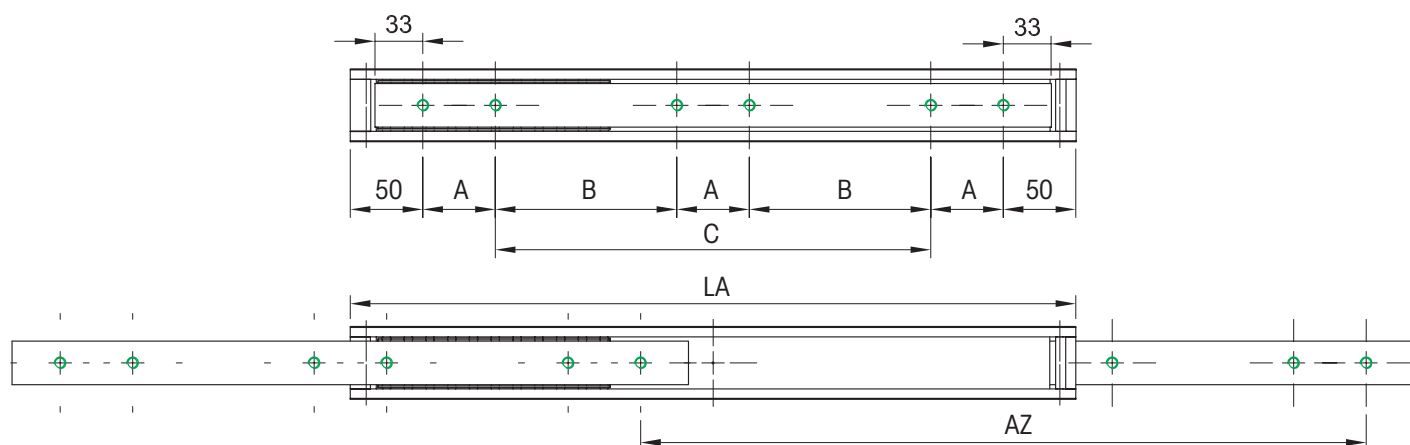
- Beams: stainless steel 316L (1.4404),
milled raceways.
- Ball cage: stainless steel 316L (1.4404)
- Ball bearings: stainless steel 316L (1.4404)
- End Bolts: stainless steel A2 (1.4301)

Temperature range:

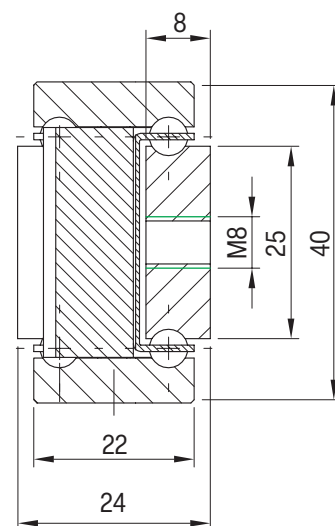
- Operating temperature -40°C to +200°C
- Storage and transport temperature
-20°C to max. +80°C



SDTSB-40



Artikel-Nr. STOxxparts	LA mm	AZ mm	TK in kg 10.000	A mm	B mm	C mm	Gewicht weight kg/Stück kg/piece
07000470001	200	200	140	50	-	-	3,33
07000470002	250	250	142	50	-	50	3,61
07000470003	300	300	144	50	-	100	3,88
07000470004	350	350	146	50	-	150	4,16
07000470005	400	400	148	50	-	200	4,44
07000470006	450	450	150	50	-	250	4,71
07000470007	500	500	152	50	-	300	4,99
07000470008	550	550	154	50	150	-	5,27
07000470009	600	600	150	50	175	-	5,55
07000470010	650	650	145	50	200	-	5,82
07000470011	700	700	140	50	225	-	6,10
07000470012	750	750	135	50	250	-	6,38
07000470013	800	800	130	50	275	-	6,65
07000470014	850	850	125	50	300	-	6,93
07000470015	900	900	120	50	325	-	7,21
07000470016	950	950	115	50	350	-	7,49
07000470017	1000	1000	110	50	375	-	7,76
07000470018	1050	1050	105	50	400	-	8,04
07000470019	1100	1100	100	50	425	-	8,32
07000470020	1150	1150	95	50	450	-	8,59
07000470021	1200	1200	90	50	475	-	8,87
07000470022	1250	1250	85	50	500	-	9,15
07000470023	1300	1300	80	50	525	-	9,43
...							
07000470029	1600	1600	50	50	675	-	11,09



Hinweise | Notes: LA = Länge | Length, AZ = Auszugsweg | Move-out path, TK = Tragkraft | Load capacity | Bohrbild / Hole pattern

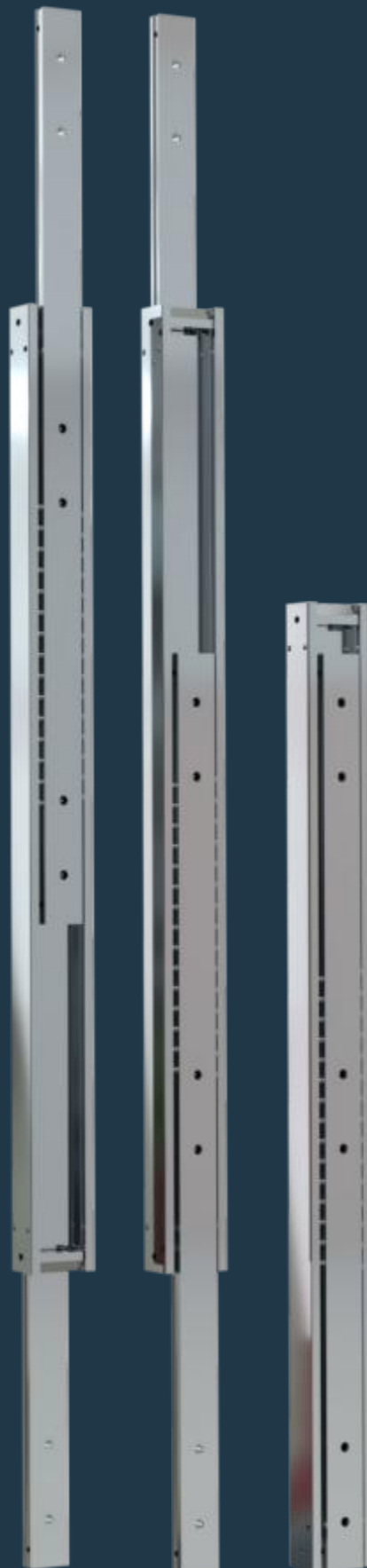
Weitere Längen und Ausführungen auf Anfrage (maximale Länge 1600 mm)
Other lengths and designs on request (maximum length 1600 mm)

Die Tragfähigkeit im horizontalem Einbau reduziert sich um 60-80%.

Flat mounted slide load capacities are reduced between 60-80%

Vollauszug Serie SDTSB-50

Full extension series STDSB-50



- Tragkraft bis zu 280 kg
- Auszugsweg 100%

Werkstoffe und Oberflächen:

- Schienen: Edelstahl 316L (1.4404),
gefräste Laufbahnen
- Kugelkäfige: Edelstahl 316L (1.4404)
- Kugeln: Edelstahl 316L (1.4404)
- Anschlag-Bolzen: Edelstahl A2 (1.4301)

Temperaturbereich:

- Einsatztemperatur -40°C bis +200°C
- Lager- und Transporttemperatur
-20°C bis max. +80°C

- Load capacity up to 280 kg
- Extension path 100%

Materials and surfaces:

- Beams: stainless steel 316L (1.4404),
milled raceways.
- Ball cage: stainless steel 316L (1.4404)
- Ball bearings: stainless steel 316L (1.4404)
- End Bolts: stainless steel A2 (1.4301)

Temperature range:

- Operating temperature -40°C to +200°C
- Storage and transport temperature
-20°C to max. +80°C



Vollauszug Serie SDTSB-60

Full extension series STDSB-60



- Tragkraft bis zu 440 kg
- Auszugsweg 100%

Werkstoffe und Oberflächen:

- Schienen: Edelstahl 316L (1.4404),
gefräste Laufbahnen
- Kugelkäfige: Edelstahl 316L (1.4404)
- Kugeln: Edelstahl 316L (1.4404)
- Anschlag-Bolzen: Edelstahl A2 (1.4301)

Temperaturbereich:

- Einsatztemperatur -40°C bis +200°C
- Lager- und Transporttemperatur
-20°C bis max. +80°C

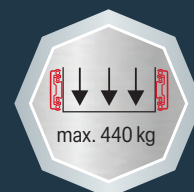
- Load capacity up to 440 kg
- Extension path 100%

Materials and surfaces:

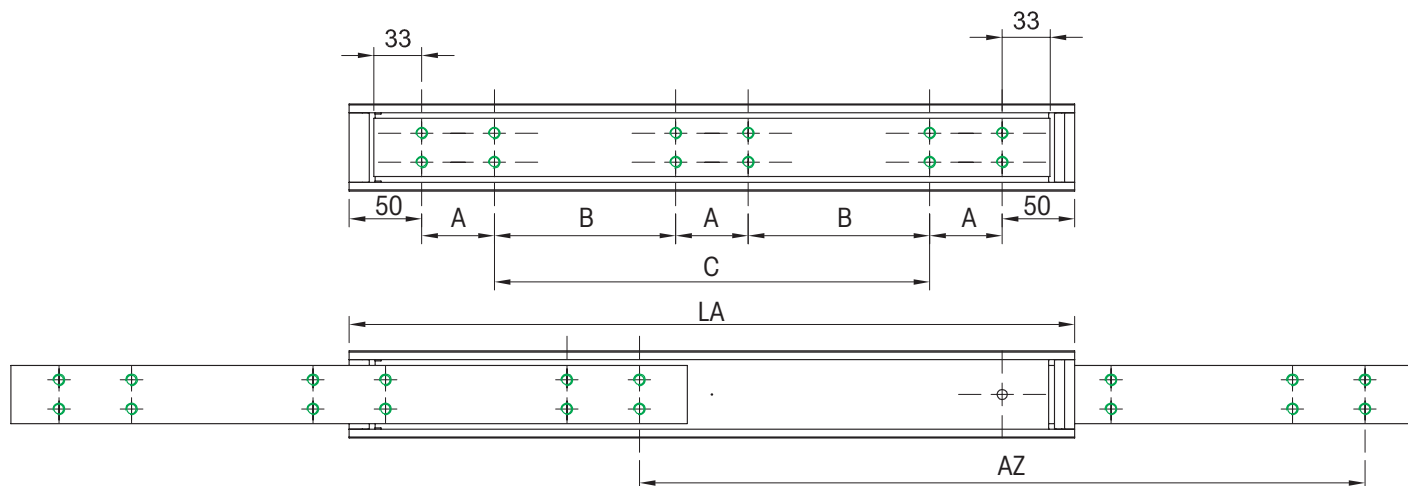
- Beams: stainless steel 316L (1.4404),
milled raceways.
- Ball cage: stainless steel 316L (1.4404)
- Ball bearings: stainless steel 316L (1.4404)
- End Bolts: stainless steel A2 (1.4301)

Temperature range:

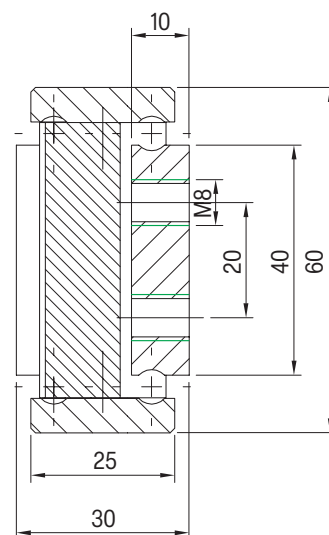
- Operating temperature -40°C to +200°C
- Storage and transport temperature
-20°C to max. +80°C



SDTSB-60



Artikel-Nr. STOxxparts	LA mm	AZ mm	TK in kg 10.000	A mm	B mm	C mm	Gewicht weight kg/Stück kg/piece
07000472001	200	200	360	50	-	-	2,08
07000472002	250	250	370	50	-	50	2,59
07000472003	300	300	380	50	-	100	3,11
07000472004	350	350	390	50	-	150	3,63
07000472005	400	400	400	50	-	200	4,15
07000472006	450	450	410	50	-	250	4,66
07000472007	500	500	420	50	-	300	5,18
07000472008	550	550	430	50	-	350	5,70
07000472009	600	600	440	50	-	400	6,22
07000472010	650	650	420	50	200	-	6,73
07000472011	700	700	400	50	225	-	7,25
07000472012	750	750	380	50	250	-	7,77
07000472013	800	800	360	50	275	-	8,29
07000472014	850	850	340	50	300	-	8,80
07000472015	900	900	320	50	325	-	9,32
07000472016	950	950	300	50	350	-	9,84
07000472017	1000	1000	280	50	375	-	10,36
07000472018	1050	1050	270	50	400	-	10,87
07000472019	1100	1100	260	50	425	-	11,39
07000472020	1150	1150	250	50	450	-	11,91
07000472021	1200	1200	240	50	475	-	12,43
07000472022	1250	1250	235	50	500	-	12,94
07000472023	1300	1300	230	50	525	-	13,46
...							
07000472037	2000	2000	160	100	800	-	20,70



Hinweise | Notes:

LA = Länge | Length, AZ = Auszugsweg | Move-out path, TK = Tragkraft | Load capacity |

Bohrbild / Hole pattern

Weitere Längen und Ausführungen auf Anfrage (maximale Länge 2000 mm)
Other lengths and designs on request (maximum length 2000 mm)

Die Tragfähigkeit im horizontalem Einbau reduziert sich um 60-80%.

Flat mounted slide load capacities are reduced between 60-80%

Vollauszug Serie SDTSB-70

Full extension series STDSB-70

- Tragkraft bis zu 480 kg
- Auszugsweg 100%

Werkstoffe und Oberflächen:

- Schienen: Edelstahl 316L (1.4404),
gefräste Laufbahnen
- Kugelkäfige: Edelstahl 316L (1.4404)
- Kugeln: Edelstahl 316L (1.4404)
- Anschlag-Bolzen: Edelstahl A2 (1.4301)

Temperaturbereich:

- Einsatztemperatur -40°C bis +200°C
- Lager- und Transporttemperatur
-20°C bis max. +80°C

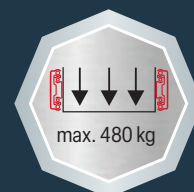
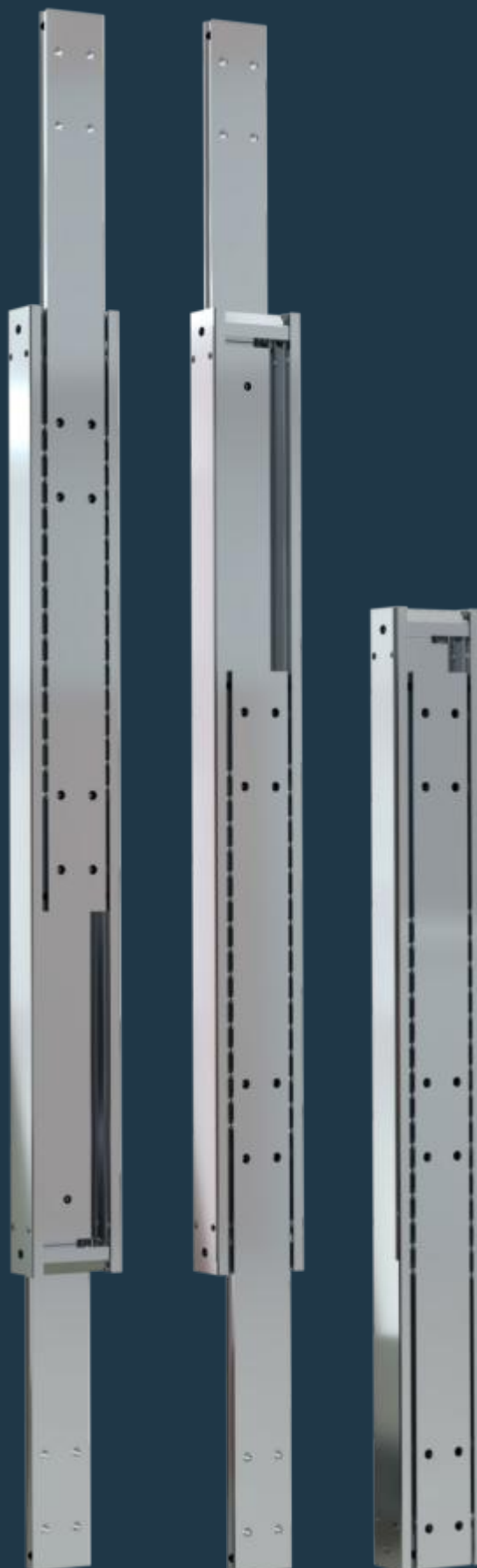
- Load capacity up to 480 kg
- Extension path 100%

Materials and surfaces:

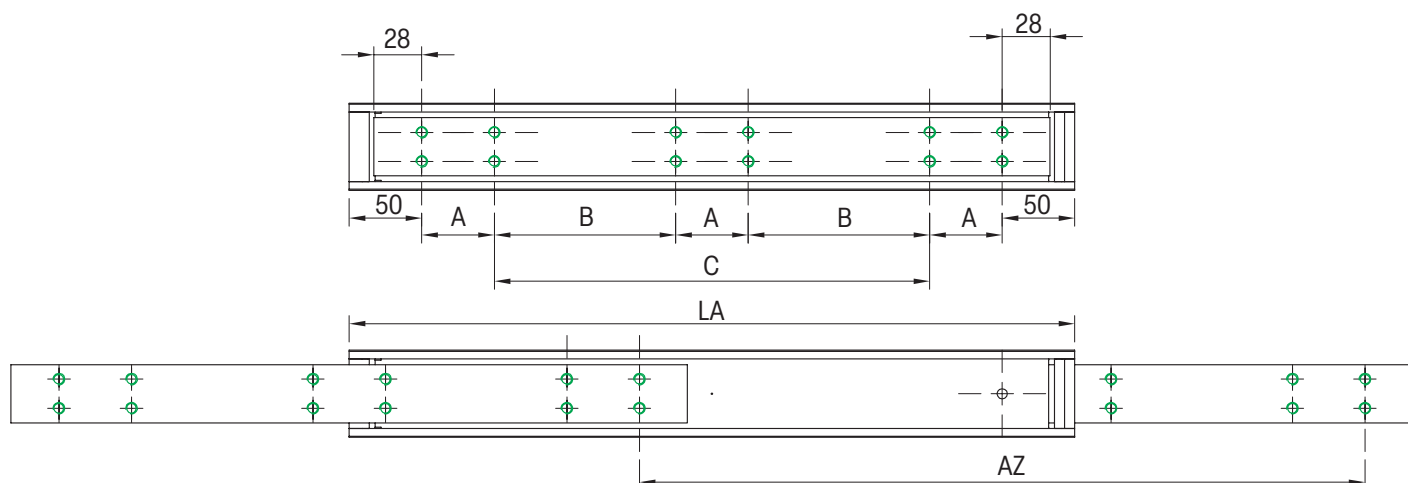
- Beams: stainless steel 316L (1.4404),
milled raceways.
- Ball cage: stainless steel 316L (1.4404)
- Ball bearings: stainless steel 316L (1.4404)
- End Bolts: stainless steel A2 (1.4301)

Temperature range:

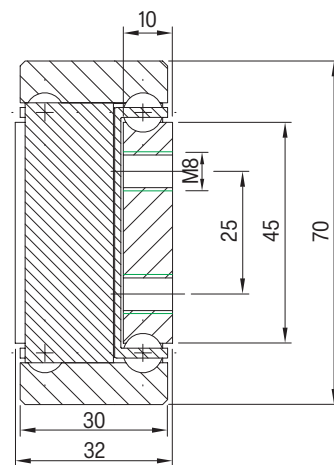
- Operating temperature -40°C to +200°C
- Storage and transport temperature
-20°C to max. +80°C



SDTSB-70



Artikel-Nr. STOxxparts	LA mm	AZ mm	TK in kg 10.000	A mm	B mm	C mm	Gewicht weight kg/Stück kg/piece
07000473001	200	200	400	50	-	-	2,59
07000473002	250	250	410	50	-	50	3,26
07000473003	300	300	420	50	-	100	3,92
07000473004	350	350	430	50	-	150	4,59
07000473005	400	400	440	50	-	200	5,26
07000473006	450	450	450	50	-	250	5,93
07000473007	500	500	460	50	-	300	6,59
07000473008	550	550	470	50	-	350	7,26
07000473009	600	600	480	50	-	400	7,93
07000473010	650	650	460	50	200	-	8,59
07000473011	700	700	440	50	225	-	9,26
07000473012	750	750	420	50	250	-	9,93
07000473013	800	800	400	50	275	-	10,60
07000473014	850	850	380	50	300	-	11,26
07000473015	900	900	360	50	325	-	11,93
07000473016	950	950	340	50	350	-	12,60
07000473017	1000	1000	320	50	375	-	13,26
07000473018	1050	1050	310	50	400	-	13,93
07000473019	1100	1100	300	50	425	-	14,60
07000473020	1150	1150	290	50	450	-	15,27
07000473021	1200	1200	280	50	475	-	16,60
07000473022	1250	1250	270	50	500	-	17,27
07000473023	1300	1300	260	50	525	-	17,93
...							
07000473037	2000	2000	160	100	800	-	26,61



Hinweise | Notes:

LA = Länge | Length, AZ = Auszugsweg | Move-out path, TK = Tragkraft | Load capacity |

Bohrbild / Hole pattern

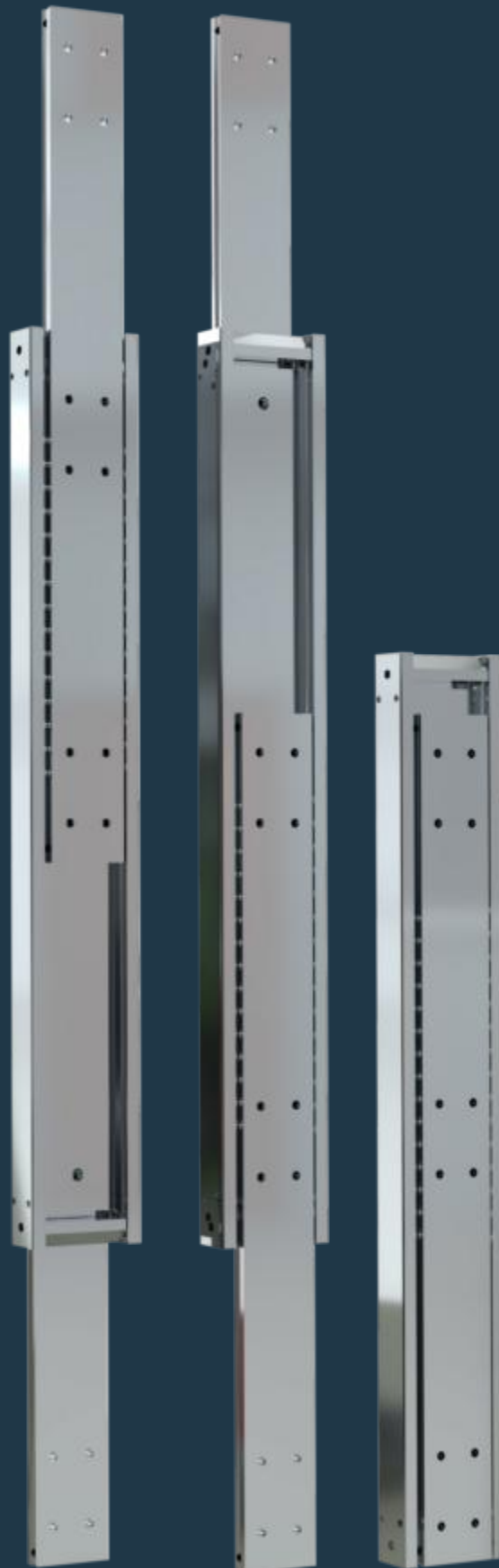
Weitere Längen und Ausführungen auf Anfrage (maximale Länge 1600 mm)
Other lengths and designs on request (maximum length 1600 mm)

Die Tragfähigkeit im horizontalem Einbau reduziert sich um 60-80%.

Flat mounted slide load capacities are reduced between 60-80%

Vollauszug Serie SDTSB-90

Full extension series STDSB-90



- Tragkraft bis zu 600 kg
- Auszugsweg 100%

Werkstoffe und Oberflächen:

- Schienen: Edelstahl 316L (1.4404),
gefräste Laufbahnen
- Kugelkäfige: Edelstahl 316L (1.4404)
- Kugeln: Edelstahl 316L (1.4404)
- Anschlag-Bolzen: Edelstahl A2 (1.4301)

Temperaturbereich:

- Einsatztemperatur -40°C bis +200°C
- Lager- und Transporttemperatur
-20°C bis max. +80°C

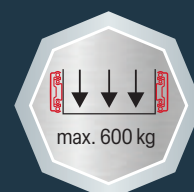
- Load capacity up to 600 kg
- Extension path 100%

Materials and surfaces:

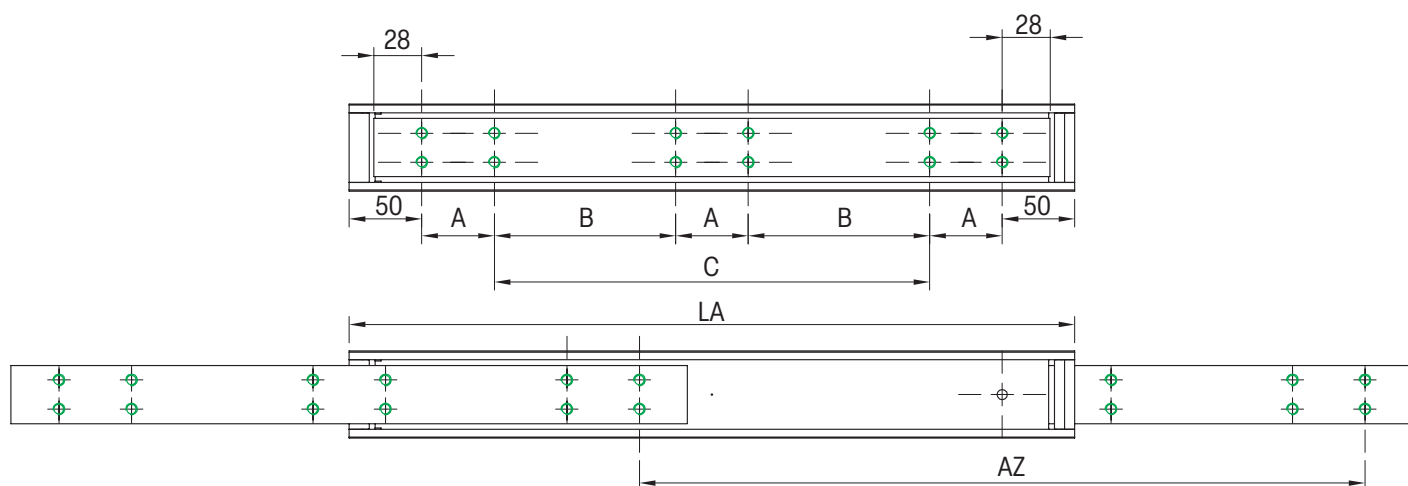
- Beams: stainless steel 316L (1.4404),
milled raceways.
- Ball cage: stainless steel 316L (1.4404)
- Ball bearings: stainless steel 316L (1.4404)
- End Bolts: stainless steel A2 (1.4301)

Temperature range:

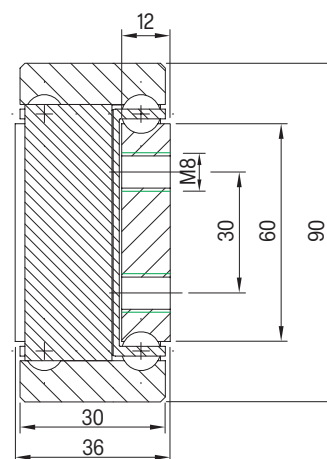
- Operating temperature -40°C to +200°C
- Storage and transport temperature
-20°C to max. +80°C



SDTSB-90



Artikel-Nr. STOxxparts	LA mm	AZ mm	TK in kg 10.000	A mm	B mm	C mm	Gewicht weight kg/Stück kg/piece
07000500001	200	200	460	50	-	-	19,18
07000500002	250	250	480	50	-	50	20,14
07000500003	300	300	500	50	-	100	21,10
07000500004	350	350	525	50	-	150	22,06
07000500005	400	400	550	50	-	200	23,03
07000500006	450	450	575	50	-	250	23,99
07000500007	500	500	600	50	-	300	24,95
07000500008	550	550	580	50	-	350	25,91
07000500009	600	600	560	50	-	400	26,87
07000500010	650	650	540	50	200	-	27,83
07000500011	700	700	520	50	225	-	28,79
07000500012	750	750	500	50	250	-	29,75
07000500013	800	800	480	50	275	-	30,71
07000500014	850	850	460	50	300	-	31,68
07000500015	900	900	440	50	325	-	32,64
07000500016	950	950	420	50	350	-	33,60
07000500017	1000	1000	400	50	375	-	34,56
07000500018	1050	1050	390	50	400	-	35,52
07000500019	1100	1100	380	50	425	-	36,48
07000500020	1150	1150	370	50	450	-	39,36
07000500021	1200	1200	360	50	475	-	40,33
07000500022	1250	1250	350	50	500	-	41,29
07000500023	1300	1300	340	50	525	-	42,25
...							
07000500041	2400	2400	180	100	1000	-	57,63



Hinweise | Notes:

LA = Länge | Length, AZ = Auszugsweg | Move-out path, TK = Tragkraft | Load capacity |

Bohrbild / Hole pattern

Weitere Längen und Ausführungen auf Anfrage (maximale Länge 2400 mm)
Other lengths and designs on request (maximum length 2400 mm)

Die Tragfähigkeit im horizontalem Einbau reduziert sich um 60-80%.

Flat mounted slide load capacities are reduced between 60-80%

Vollauszug Serie ADTS-40

Full extension series ADTS-40

- Tragkraft bis zu 120 kg
- Auszugsweg 100%

Werkstoffe und Oberflächen:

- Schienen: Aluminium EN-AW 6082 T6
- Kugelkäfige: Edelstahl 304 (1.4301)
- Kugeln: Edelstahl 316L (1.4404)
- Anschlag-Bolzen: Edelstahl A2 (1.4301)

Temperaturbereich:

- Einsatztemperatur -40°C bis +200°C
- Lager- und Transporttemperatur
-20°C bis max. +80°C

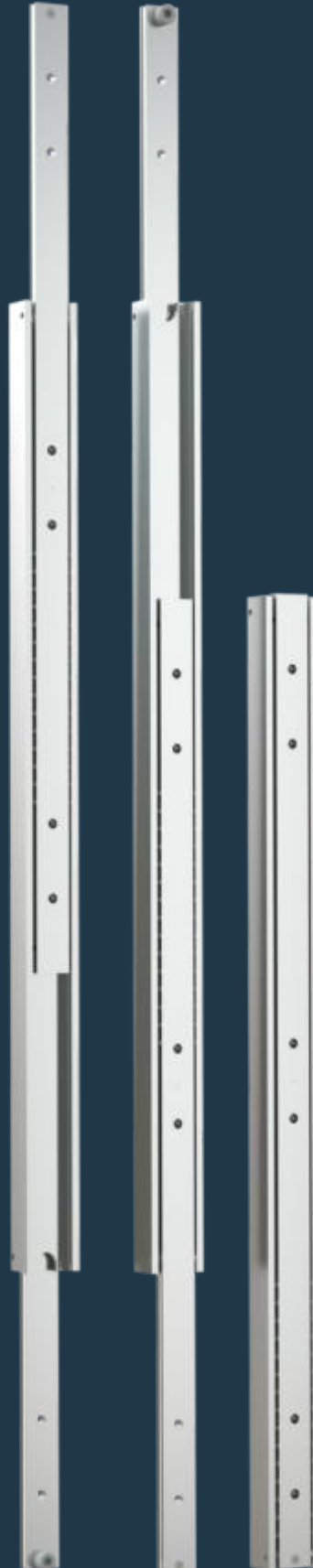
- Load capacity up to 120 kg
- Extension path 100%

Materials and surfaces:

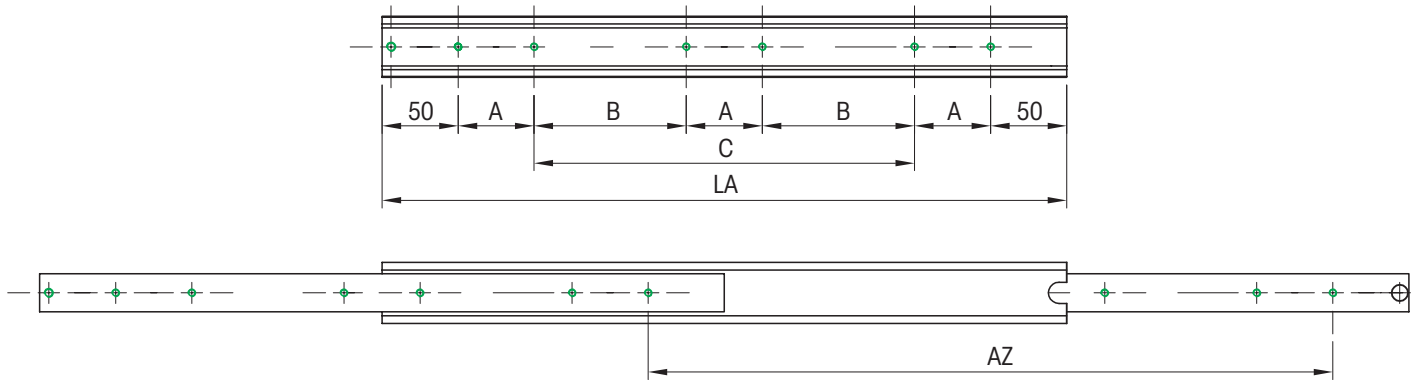
- Beams: Aluminum EN-AW 6082 T6
- Ball cage: stainless steel 304 (1.4301)
- Ball bearings: stainless steel 316L (1.4404)
- End Bolts: stainless steel A2 (1.4301)

Temperature range:

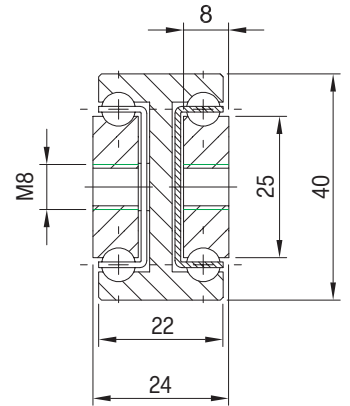
- Operating temperature -40°C to +200°C
- Storage and transport temperature
-20°C to max. +80°C




ADTS-40



Artikel-Nr. SToxxparts	LA mm	AZ mm	TK in kg 10.000	A mm	B mm	C mm	Gewicht weight kg/Stück kg/piece
07000458001	200	200	85	50	-	-	1,17
07000458002	250	250	90	50	-	50	1,26
07000458003	300	300	95	50	-	100	1,36
07000458004	350	350	100	50	-	150	1,46
07000458005	400	400	105	50	-	200	1,56
07000458006	450	450	110	50	-	250	1,65
07000458007	500	500	115	50	-	300	1,75
07000458008	550	550	120	50	150	-	1,85
07000458009	600	600	125	50	175	-	1,94
07000458010	650	650	120	50	200	-	2,04
07000458011	700	700	115	50	225	-	2,14
07000458012	750	750	110	50	250	-	2,24
07000458013	800	800	105	50	275	-	2,33
07000458014	850	850	100	50	300	-	2,43
07000458015	900	900	95	50	325	-	2,53
07000458016	950	950	90	50	350	-	2,62
07000458017	1000	1000	85	50	375	-	2,72
07000458018	1050	1050	80	50	400	-	2,72
07000458019	1100	1100	75	50	425	-	2,92
07000458020	1150	1150	70	50	450	-	3,01
07000458021	1200	1200	65	50	475	-	3,11
07000458022	1250	1250	60	50	500	-	3,21
07000458023	1300	1300	55	50	525	-	3,30
...							
07000458029	1600	1600	25	50	675	-	3,89



Hinweise | Notes: LA = Länge | Length, AZ = Auszugsweg | Move-out path, TK = Tragkraft | Load capacity |  Bohrbild / Hole pattern

Weitere Längen und Ausführungen auf Anfrage (maximale Länge 2400 mm)
Other lengths and designs on request (maximum length 2400 mm)

Die Tragfähigkeit im horizontalem Einbau reduziert sich um 60-80%.

Flat mounted slide load capacities are reduced between 60-80%

Vollauszug Serie ADTS-50

Full extension series ADTS-50



- Tragkraft bis zu 180 kg
- Auszugsweg 100%

Werkstoffe und Oberflächen:

- Schienen: Aluminium EN-AW 6082 T6
- Kugelkäfige: Edelstahl 304 (1.4301)
- Kugeln: Edelstahl 316L (1.4404)
- Anschlag-Bolzen: Edelstahl A2 (1.4301)

Temperaturbereich:

- Einsatztemperatur -40°C bis +200°C
- Lager- und Transporttemperatur
-20°C bis max. +80°C

- Load capacity up to 180 kg
- Extension path 100%

Materials and surfaces:

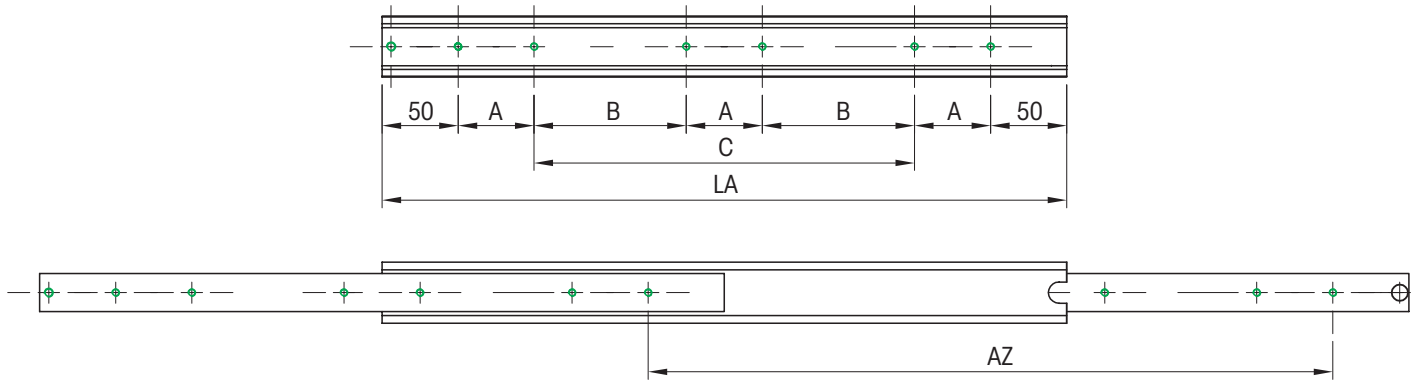
- Beams: Aluminum EN-AW 6082 T6
- Ball cage: stainless steel 304 (1.4301)
- Ball bearings: stainless steel 316L (1.4404)
- End Bolts: stainless steel A2 (1.4301)

Temperature range:

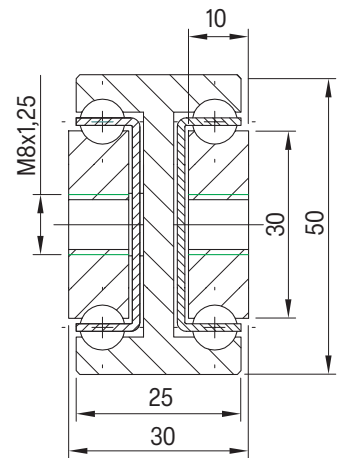
- Operating temperature -40°C to +200°C
- Storage and transport temperature
-20°C to max. +80°C




ADTS-50



Artikel-Nr. STOxxparts	LA mm	AZ mm	TK in kg 10.000	A mm	B mm	C mm	Gewicht weight kg/Stück kg/piece
07000459001	200	200	110	50	-	-	1,85
07000459002	250	250	120	50	-	50	2,00
07000459003	300	300	130	50	-	100	2,16
07000459004	350	350	140	50	-	150	2,31
07000459005	400	400	150	50	-	200	2,47
07000459006	450	450	160	50	-	250	2,62
07000459007	500	500	170	50	-	300	2,78
07000459008	550	550	180	50	150	-	2,93
07000459009	600	600	175	50	175	-	3,08
07000459010	650	650	170	50	200	-	3,24
07000459011	700	700	165	50	225	-	3,39
07000459012	750	750	160	50	250	-	3,55
07000459013	800	800	155	50	275	-	3,70
07000459014	850	850	150	50	300	-	3,86
07000459015	900	900	145	50	325	-	4,01
07000459016	950	950	140	50	350	-	4,16
07000459017	1000	1000	135	50	375	-	4,32
07000459018	1050	1050	130	50	400	-	4,47
07000459019	1100	1100	125	50	425	-	4,63
07000459020	1150	1150	120	50	450	-	4,78
07000459021	1200	1200	115	50	475	-	4,94
07000459022	1250	1250	108	50	500	-	5,09
07000459023	1300	1300	100	50	525	-	5,24
...							
07000459029	1600	1600	45	50	675	-	6,17



Hinweise | Notes: LA = Länge | Length, AZ = Auszugsweg | Move-out path, TK = Tragkraft | Load capacity |  Bohrbild / Hole pattern

Weitere Längen und Ausführungen auf Anfrage (maximale Länge 2400 mm)
Other lengths and designs on request (maximum length 2400 mm)

Die Tragfähigkeit im horizontalem Einbau reduziert sich um 60-80%.

Flat mounted slide load capacities are reduced between 60-80%

Vollauszug Serie ADTS-70

Full extension series ADTS-70

- Tragkraft bis zu 330 kg
- Auszugsweg 100%

Werkstoffe und Oberflächen:

- Schienen: Aluminium EN-AW 6082 T6
- Kugelkäfige: Edelstahl 304 (1.4301)
- Kugeln: Edelstahl 316L (1.4404)
- Anschlag-Bolzen: Edelstahl A2 (1.4301)

Temperaturbereich:

- Einsatztemperatur -40°C bis +200°C
- Lager- und Transporttemperatur -20°C bis max. +80°C

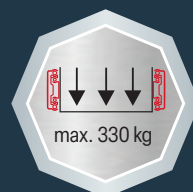
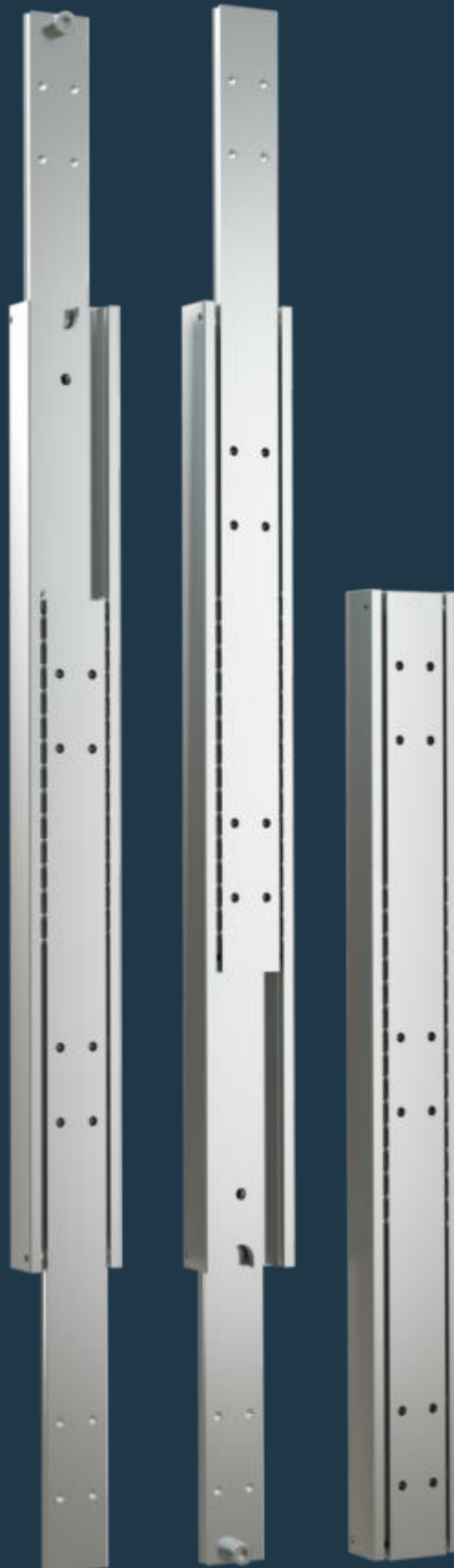
- Load capacity up to 330 kg
- Extension path 100%

Materials and surfaces:

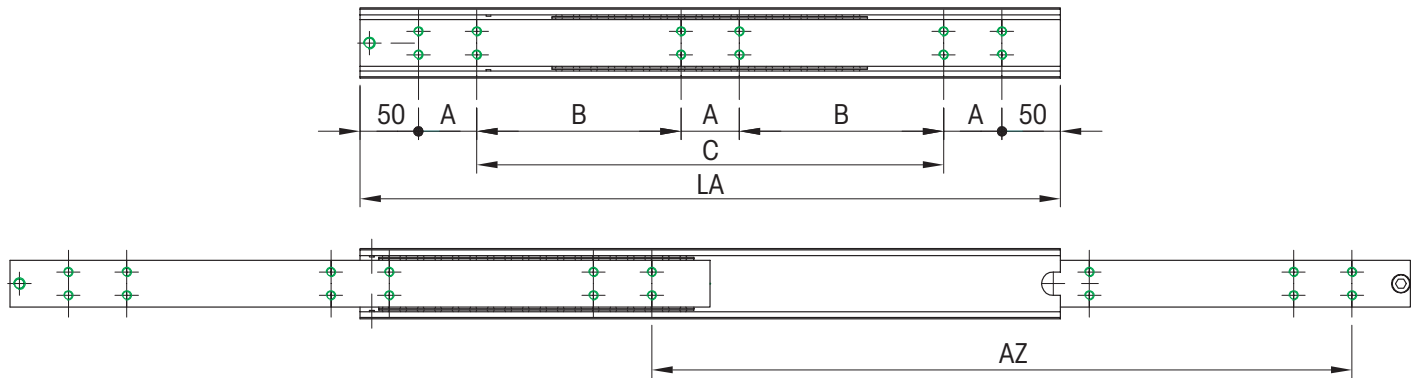
- Beams: Aluminum EN-AW 6082 T6
- Ball cage: stainless steel 304 (1.4301)
- Ball bearings: stainless steel 316L (1.4404)
- End Bolts: stainless steel A2 (1.4301)

Temperature range:

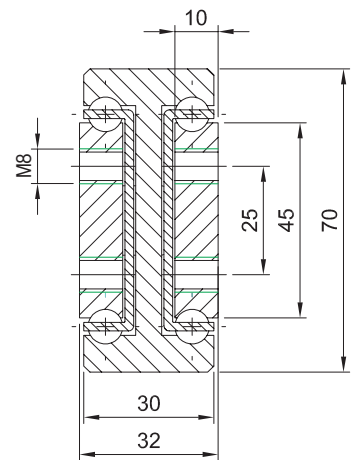
- Operating temperature -40°C to +200°C
- Storage and transport temperature -20°C to max. +80°C



ADTS-70



Artikel-Nr. SToxxparts	LA mm	AZ mm	TK in kg 10.000	A mm	B mm	C mm	Gewicht weight kg/Stück kg/piece
07000460001	200	200	240	50	-	-	0,92
07000460002	250	250	250	50	-	50	1,16
07000460003	300	300	260	50	-	100	1,39
07000460004	350	350	270	50	-	150	1,63
07000460005	400	400	280	50	-	200	1,87
07000460006	450	450	290	50	-	250	2,10
07000460007	500	500	300	50	-	300	2,34
07000460008	550	550	315	50	-	350	2,58
07000460009	600	600	330	50	-	400	2,81
07000460010	650	650	320	50	200	-	3,05
07000460011	700	700	310	50	225	-	3,28
07000460012	750	750	300	50	250	-	3,52
07000460013	800	800	290	50	275	-	3,76
07000460014	850	850	280	50	300	-	3,99
07000460015	900	900	270	50	325	-	4,23
07000460016	950	950	260	50	350	-	4,47
07000460017	1000	1000	250	50	375	-	4,70
07000460018	1050	1050	240	50	400	-	4,94
07000460019	1100	1100	230	50	425	-	5,18
07000460020	1150	1150	220	50	450	-	5,41
07000460021	1200	1200	210	50	475	-	5,65
07000460022	1250	1250	200	50	500	-	5,89
07000460023	1300	1300	190	50	525	-	6,12
...							
07000460037	2000	2000	105	100	800	-	9,43



Hinweise | Notes: LA = Länge | Length, AZ = Auszugsweg | Move-out path, TK = Tragkraft | Load capacity | Bohrbild / Hole pattern

Weitere Längen und Ausführungen auf Anfrage (maximale Länge 2400 mm)
Other lengths and designs on request (maximum length 2400 mm)

Die Tragfähigkeit im horizontalem Einbau reduziert sich um 60-80%.

Flat mounted slide load capacities are reduced between 60-80%

Überauszug Serie ADDTS-40

Over extension series ADDTS-40

- Tragkraft bis zu 50 kg
- Auszugsweg 200%

Werkstoffe und Oberflächen:

- Schienen: Aluminium EN-AW 6082 T6
- Kugelkäfige: Edelstahl 304 (1.4301)
- Kugeln: Edelstahl 316L (1.4404)
- Anschlag-Bolzen: Edelstahl A2 (1.4301)

Temperaturbereich:

- Einsatztemperatur -40°C bis +200°C
- Lager- und Transporttemperatur
-20°C bis max. +80°C

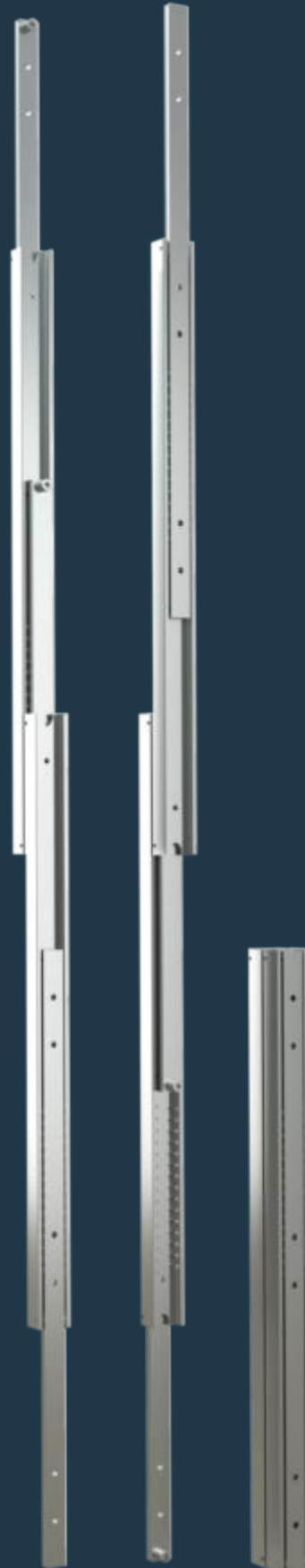
- Load capacity up to 50 kg
- Extension path 200%

Materials and surfaces:

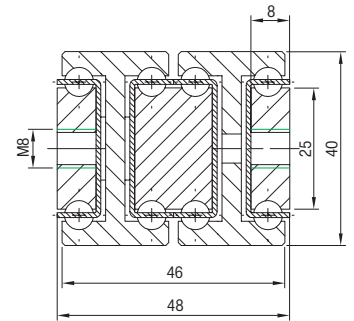
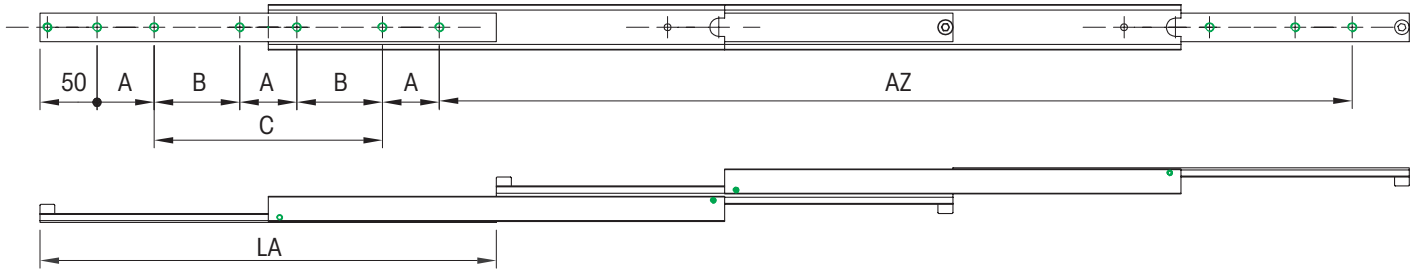
- Beams: Aluminum EN-AW 6082 T6
- Ball cage: stainless steel 304 (1.4301)
- Ball bearings: stainless steel 316L (1.4404)
- End Bolts: stainless steel A2 (1.4301)

Temperature range:


- Operating temperature -40°C to +200°C
- Storage and transport temperature
-20°C to max. +80°C



ADDTS-40



Artikel-Nr. SToxparts	LA mm	AZ mm	TK in kg 10.000	A mm	B mm	C mm	Gewicht weight kg/Stück kg/piece
07000455001	200	400	38	50	-	-	0,79
07000455002	250	500	40	50	-	50	0,98
07000455003	300	600	42	50	-	100	1,18
07000455004	350	700	44	50	-	150	1,37
07000455005	400	800	46	50	-	200	1,57
07000455006	450	900	48	50	-	250	1,76
07000455007	500	1000	50	50	-	300	1,96
07000455008	550	1100	48	50	150	-	2,15
07000455009	600	1200	46	50	175	-	2,34
07000455010	650	1300	42	50	200	-	2,54
07000455011	700	1400	40	50	225	-	2,73
07000455012	750	1500	39	50	250	-	2,93
07000455013	800	1600	38	50	275	-	3,12
07000455014	850	1700	37	50	300	-	3,32
07000455015	900	1800	36	50	325	-	3,51
07000455016	950	1900	35	50	350	-	3,70
07000455017	1000	2000	34	50	375	-	3,90
07000455018	1050	2100	33	50	400	-	4,09
07000455019	1100	2200	32	50	425	-	4,29
07000455020	1150	2300	30	50	450	-	4,48
07000455021	1200	2400	28	50	475	-	4,68

Hinweise | Notes: LA = Länge | Length, AZ = Auszugsweg | Move-out path, TK = Tragkraft | Load capacity |  Bohrbild / Hole pattern

Weitere Längen und Ausführungen auf Anfrage (maximale Länge 2400 mm)
Other lengths and designs on request (maximum length 2400 mm)

Die Tragfähigkeit im horizontalem Einbau reduziert sich um 60-80%.

Flat mounted slide load capacities are reduced between 60-80%

Überauszug Serie ADDTS-50

Over extension series ADDTS-50

- Tragkraft bis zu 80 kg
- Auszugsweg 200%

Werkstoffe und Oberflächen:

- Schienen: Aluminium EN-AW 6082 T6
- Kugelkäfige: Edelstahl 304 (1.4301)
- Kugeln: Edelstahl 316L (1.4404)
- Anschlag-Bolzen: Edelstahl A2 (1.4301)

Temperaturbereich:

- Einsatztemperatur -40°C bis +200°C
- Lager- und Transporttemperatur -20°C bis max. +80°C

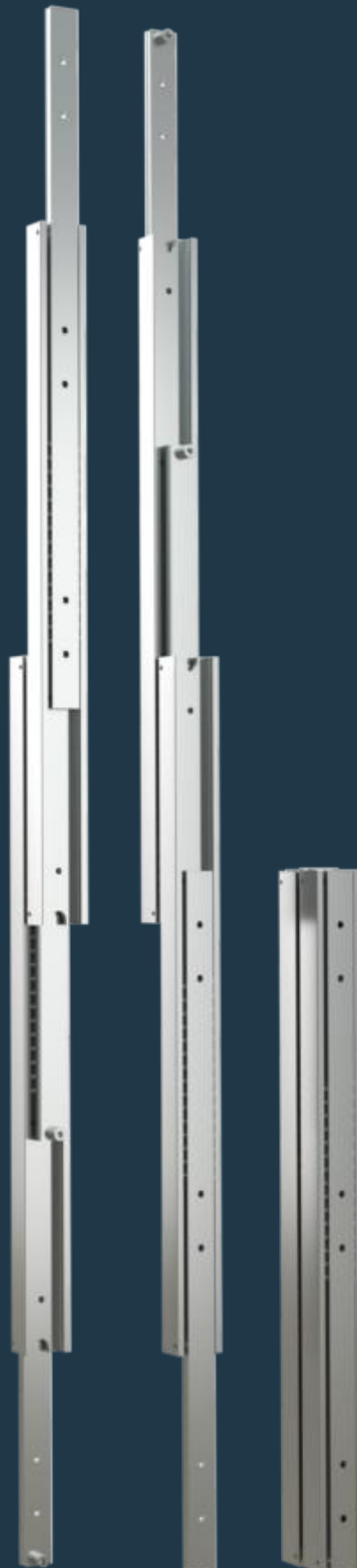
- Load capacity up to 80 kg
- Extension path 200%

Materials and surfaces:

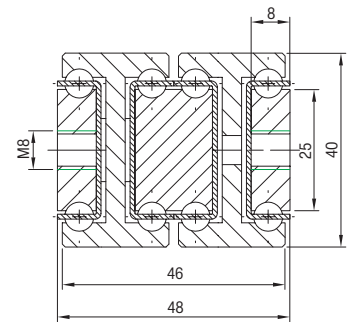
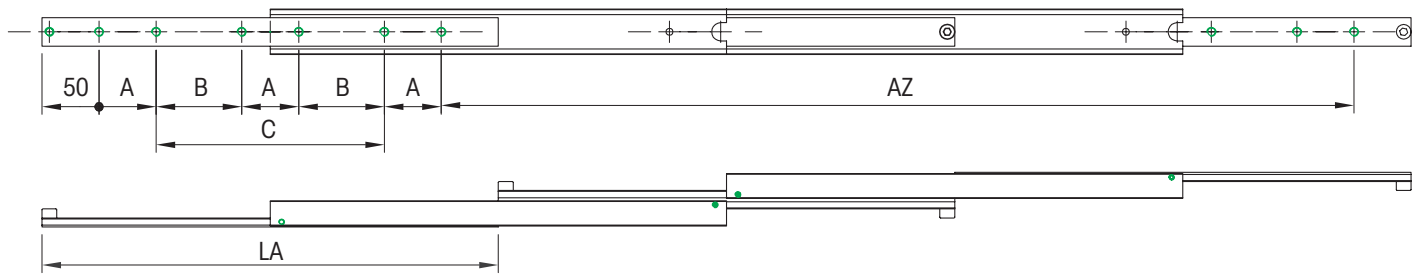
- Beams: Aluminium EN-AW 6082 T6
- Ball cage: stainless steel 304 (1.4301)
- Ball bearings: stainless steel 316L (1.4404)
- End Bolts: stainless steel A2 (1.4301)

Temperature range:


- Operating temperature -40°C to +200°C
- Storage and transport temperature -20°C to max. +80°C



ADDTS-50



Artikel-Nr. SToxxparts	LA mm	AZ mm	TK in kg 10.000	A mm	B mm	C mm	Gewicht weight kg/Stück kg/piece
07000456001	200	400	50	50	-	-	3,71
07000456002	250	500	55	50	-	50	4,02
07000456003	300	600	60	50	-	100	4,33
07000456004	350	700	65	50	-	150	4,64
07000456005	400	800	70	50	-	200	4,95
07000456006	450	900	75	50	-	250	5,25
07000456007	500	1000	80	50	-	300	5,56
07000456008	550	1100	75	50	150	-	5,87
07000456009	600	1200	70	50	175	-	6,18
07000456010	650	1300	65	50	200	-	6,49
07000456011	700	1400	60	50	225	-	6,80
07000456012	750	1500	56	50	250	-	7,11
07000456013	800	1600	52	50	275	-	7,41
07000456014	850	1700	48	50	300	-	7,72
07000456015	900	1800	46	50	325	-	8,03
07000456016	950	1900	44	50	350	-	8,34
07000456017	1000	2000	42	50	375	-	8,65
07000456018	1050	2100	40	50	400	-	8,96
07000456019	1100	2200	38	50	425	-	9,27
07000456020	1150	2300	36	50	450	-	9,57
07000456021	1200	2400	34	50	475	-	9,88

Hinweise | Notes: LA = Länge | Length, AZ = Auszugsweg | Move-out path, TK = Tragkraft | Load capacity |
 Bohrbild / Hole pattern

Weitere Längen und Ausführungen auf Anfrage (maximale Länge 2400 mm)
 Other lengths and designs on request (maximum length 2400 mm)

Die Tragfähigkeit im horizontalem Einbau reduziert sich um 60-80%.

Flat mounted slide load capacities are reduced between 60-80%

Überauszug Serie ADDTS-70

Over extension series ADDTS-70

- Tragkraft bis zu 80 kg
- Auszugsweg 200%

Werkstoffe und Oberflächen:

- Schienen: Aluminium EN-AW 6082 T6
- Kugelkäfige: Edelstahl 304 (1.4301)
- Kugeln: Edelstahl 316L (1.4404)
- Anschlag-Bolzen: Edelstahl A2 (1.4301)

Temperaturbereich:

- Einsatztemperatur -40°C bis +200°C
- Lager- und Transporttemperatur -20°C bis max. +80°C

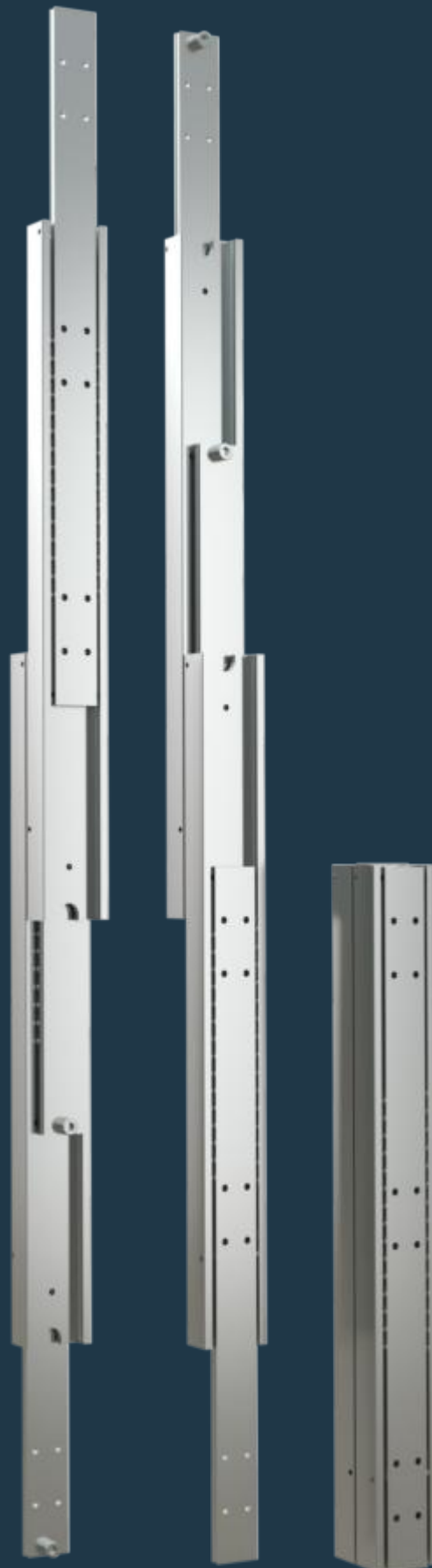
- Load capacity up to 80 kg
- Extension path 200%

Materials and surfaces:

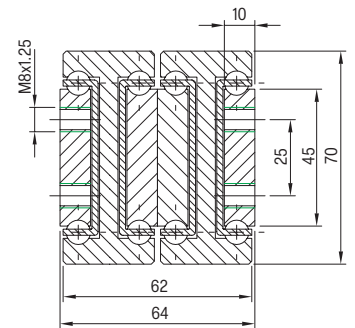
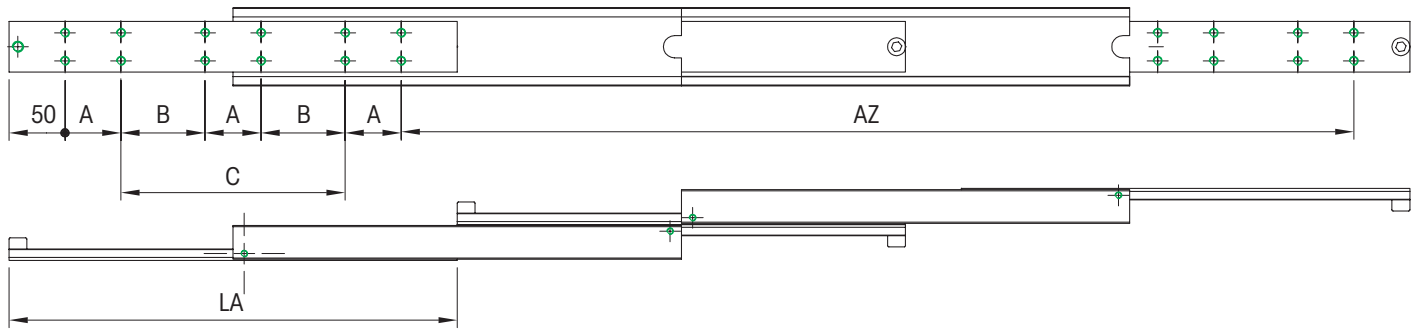
- Beams: Aluminium EN-AW 6082 T6
- Ball cage: stainless steel 304 (1.4301)
- Ball bearings: stainless steel 316L (1.4404)
- End Bolts: stainless steel A2 (1.4301)

Temperature range:


- Operating temperature -40°C to +200°C
- Storage and transport temperature -20°C to max. +80°C



ADDTS-70



Artikel-Nr. STOxxparts	LA mm	AZ mm	TK in kg 10.000	A mm	B mm	C mm	Gewicht weight kg/Stück kg/piece
07000457001	200	400	62	50	-	-	9,47
07000457002	250	500	65	50	-	50	9,94
07000457003	300	600	70	50	-	100	10,42
07000457004	350	700	75	50	-	150	10,89
07000457005	400	800	80	50	-	200	11,36
07000457006	450	900	85	50	-	250	11,83
07000457007	500	1000	90	50	-	300	12,31
07000457008	550	1100	85	50	-	350	12,78
07000457009	600	1200	80	50	-	400	13,25
07000457010	650	1300	75	50	200	-	13,73
07000457011	700	1400	70	50	225	-	14,20
07000457012	750	1500	65	50	250	-	14,67
07000457013	800	1600	60	50	275	-	15,15
07000457014	850	1700	58	50	300	-	15,62
07000457015	900	1800	56	50	325	-	16,09
07000457016	950	1900	54	50	350	-	16,57
07000457017	1000	2000	52	50	375	-	17,04
07000457018	1050	2100	50	50	400	-	17,51
07000457019	1100	2200	48	50	425	-	17,98
07000457020	1150	2300	46	50	450	-	18,46
07000457021	1200	2400	44	50	475	-	18,93

Hinweise | Notes: LA = Länge | Length, AZ = Auszugsweg | Move-out path, TK = Tragkraft | Load capacity |
 Bohrbild / Hole pattern

Weitere Längen und Ausführungen auf Anfrage (maximale Länge 2400 mm)
 Other lengths and designs on request (maximum length 2400 mm)

Die Tragfähigkeit im horizontalem Einbau reduziert sich um 60-80%.

Flat mounted slide load capacities are reduced between 60-80%

Vollauszug Serie ADTSB-40

Full extension series ADTSB-40

- Tragkraft bis zu 120 kg
- Auszugsweg 100%

Werkstoffe und Oberflächen:

- Schienen: Aluminium EN-AW 6082 T6
- Kugelkäfige: Edelstahl 304 (1.4301)
- Kugeln: Edelstahl 316L (1.4404)
- Anschlag-Bolzen: Edelstahl A2 (1.4301)

Temperaturbereich:

- Einsatztemperatur -40°C bis +200°C
- Lager- und Transporttemperatur
-20°C bis max. +80°C

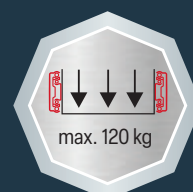
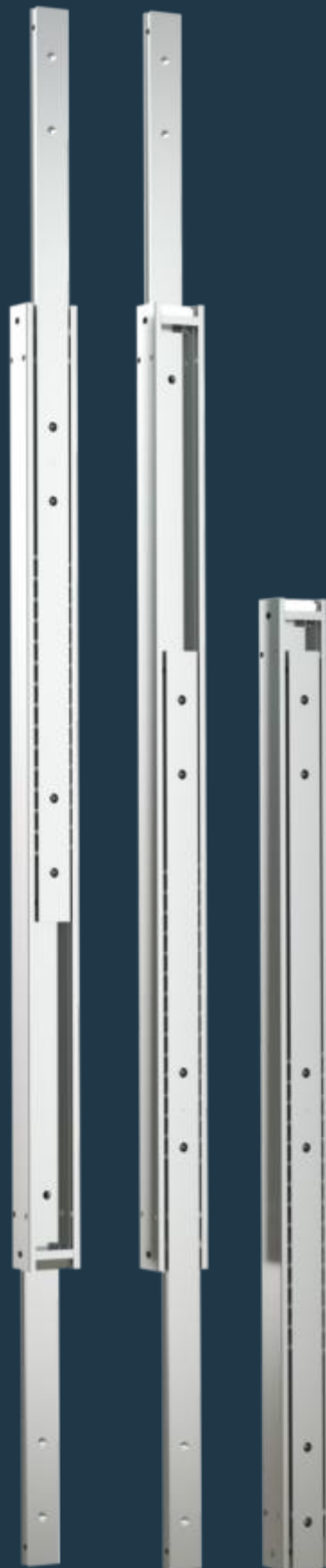
- Load capacity up to 120 kg
- Extension path 100%

Materials and surfaces:

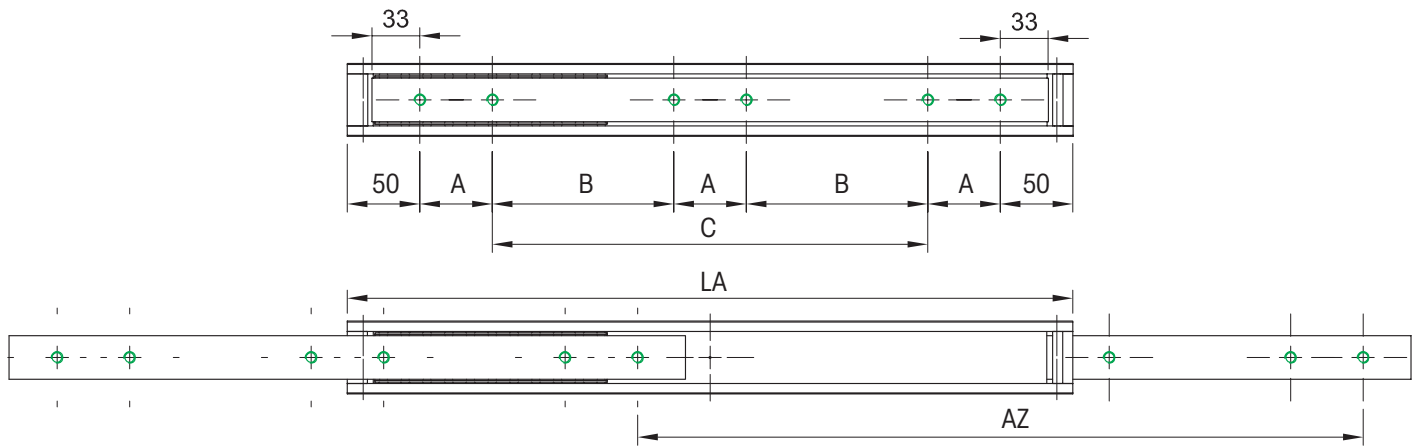
- Beams: Aluminum EN-AW 6082 T6
- Ball cage: stainless steel 304 (1.4301)
- Ball bearings: stainless steel 316L (1.4404)
- End Bolts: stainless steel A2 (1.4301)

Temperature range:

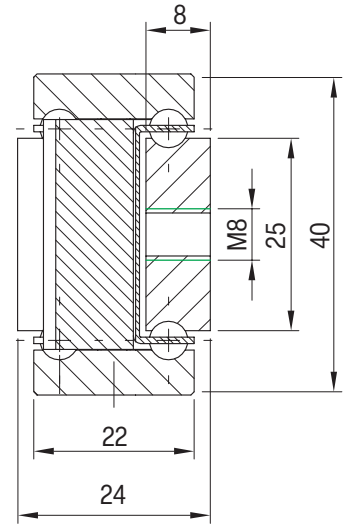
- Operating temperature -40°C to +200°C
- Storage and transport temperature
-20°C to max. +80°C




ADTSB-40



Artikel-Nr. SToxxparts	LA mm	AZ mm	TK in kg 10.000	A mm	B mm	C mm	Gewicht weight kg/Stück kg/piece
07000494001	200	200	85	50	-	-	1,33
07000494002	250	250	90	50	-	50	1,43
07000494003	300	300	95	50	-	100	1,53
07000494004	350	350	100	50	-	150	1,62
07000494005	400	400	105	50	-	200	1,72
07000494006	450	450	110	50	-	250	1,81
07000494007	500	500	115	50	-	300	1,91
07000494008	550	550	120	50	150	-	2,00
07000494009	600	600	125	50	175	-	2,10
07000494010	650	650	120	50	200	-	2,19
07000494011	700	700	115	50	225	-	2,29
07000494012	750	750	110	50	250	-	2,38
07000494013	800	800	105	50	275	-	2,48
07000494014	850	850	100	50	300	-	2,57
07000494015	900	900	95	50	325	-	2,67
07000494016	950	950	90	50	350	-	2,76
07000494017	1000	1000	85	50	375	-	2,86
07000494018	1050	1050	80	50	400	-	2,95
07000494019	1100	1100	75	50	425	-	3,05
07000494020	1150	1150	70	50	450	-	3,14
07000494021	1200	1200	65	50	475	-	3,24
...							
07000494027	1500	1500	35	50	625	-	3,81



Hinweise | Notes:

LA = Länge | Length, AZ = Auszugsweg | Move-out path, TK = Tragkraft | Load capacity |
 Bohrbild / Hole pattern

Weitere Längen und Ausführungen auf Anfrage (maximale Länge 1500 mm)
 Other lengths and designs on request (maximum length 1500 mm)

Die Tragfähigkeit im horizontalem Einbau reduziert sich um 60-80%.

Flat mounted slide load capacities are reduced between 60-80%

Vollauszug Serie ADTSB-50

Full extension series ADTSB-50

- Tragkraft bis zu 180 kg
- Auszugsweg 100%

Werkstoffe und Oberflächen:

- Schienen: Aluminium EN-AW 6082 T6
- Kugelkäfige: Edelstahl 304 (1.4301)
- Kugeln: Edelstahl 316L (1.4404)
- Anschlag-Bolzen: Edelstahl A2 (1.4301)

Temperaturbereich:

- Einsatztemperatur -40°C bis +200°C
- Lager- und Transporttemperatur
-20°C bis max. +80°C

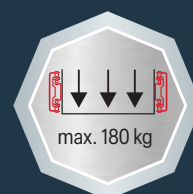
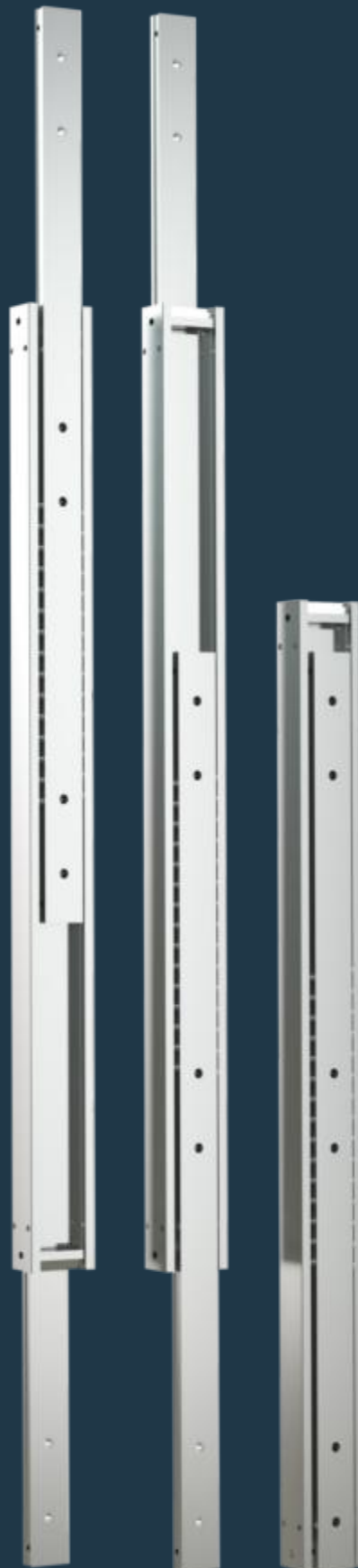
- Load capacity up to 180 kg
- Extension path 100%

Materials and surfaces:

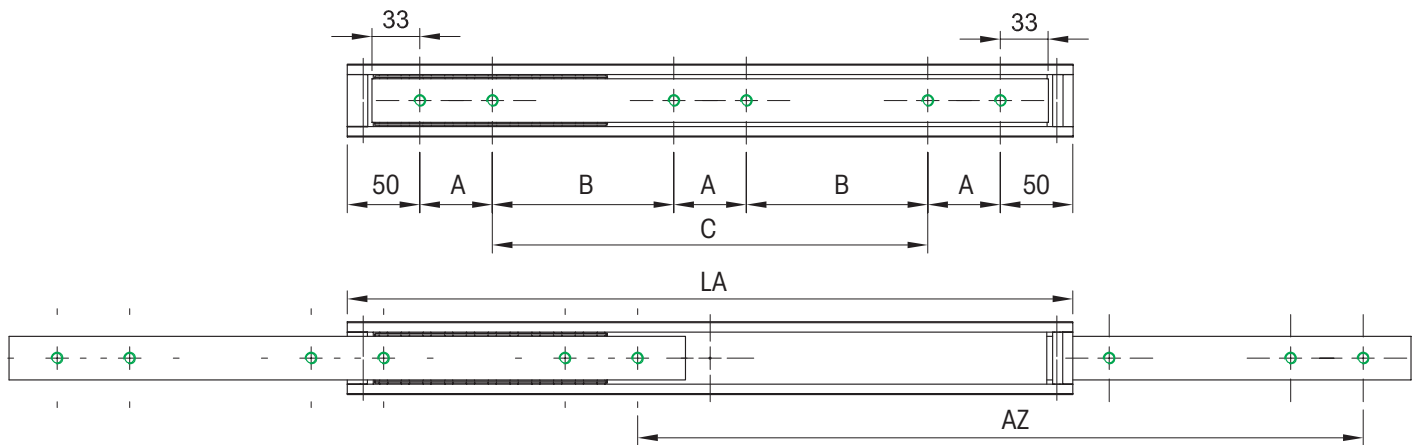
- Beams: Aluminum EN-AW 6082 T6
- Ball cage: stainless steel 304 (1.4301)
- Ball bearings: stainless steel 316L (1.4404)
- End Bolts: stainless steel A2 (1.4301)

Temperature range:

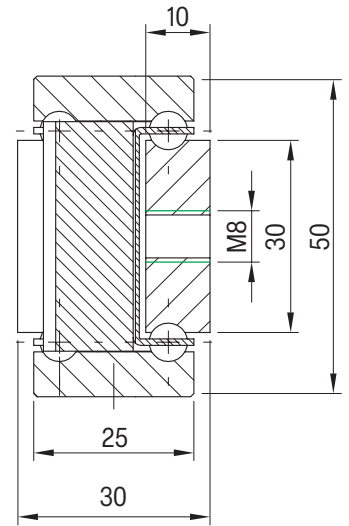
- Operating temperature -40°C to +200°C
- Storage and transport temperature
-20°C to max. +80°C




ADTSB-50



Artikel-Nr. SToxxparts	LA mm	AZ mm	TK in kg 10.000	A mm	B mm	C mm	Gewicht weight kg/Stück kg/piece
07000461001	200	200	110	50	-	-	1,80
07000461002	250	250	120	50	-	50	1,95
07000461003	300	300	130	50	-	100	2,10
07000461004	350	350	140	50	-	150	2,25
07000461005	400	400	150	50	-	200	2,40
07000461006	450	450	160	50	-	250	2,55
07000461007	500	500	170	50	-	300	2,70
07000461008	550	550	180	50	150	-	2,86
07000461009	600	600	175	50	175	-	3,01
07000461010	650	650	170	50	200	-	3,16
07000461011	700	700	165	50	225	-	3,31
07000461012	750	750	160	50	250	-	3,46
07000461013	800	800	155	50	275	-	3,61
07000461014	850	850	150	50	300	-	3,76
07000461015	900	900	145	50	325	-	3,91
07000461016	950	950	140	50	350	-	4,06
07000461017	1000	1000	135	50	375	-	4,21
07000461018	1050	1050	130	50	400	-	4,36
07000461019	1100	1100	125	50	425	-	4,51
07000461020	1150	1150	120	50	450	-	4,66
07000461021	1200	1200	115	50	475	-	4,81
...							
07000461029	1600	1600	45	50	675	-	6,01



Hinweise | Notes:

LA = Länge | Length, AZ = Auszugsweg | Move-out path, TK = Tragkraft | Load capacity |
 Bohrbild / Hole pattern

Weitere Längen und Ausführungen auf Anfrage (maximale Länge 1600 mm)
 Other lengths and designs on request (maximum length 1600 mm)

Die Tragfähigkeit im horizontalem Einbau reduziert sich um 60-80%.

Flat mounted slide load capacities are reduced between 60-80%

Vollauszug Serie ADTSB-70

Full extension series ADTSB-70



- Tragkraft bis zu 330 kg
- Auszugsweg 100%

Werkstoffe und Oberflächen:

- Schienen: Aluminium EN-AW 6082 T6
- Kugelkäfige: Edelstahl 304 (1.4301)
- Kugeln: Edelstahl 316L (1.4404)
- Anschlag-Bolzen: Edelstahl A2 (1.4301)

Temperaturbereich:

- Einsatztemperatur -40°C bis +200°C
- Lager- und Transporttemperatur -20°C bis max. +80°C

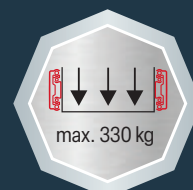
- Load capacity up to 330 kg
- Extension path 100%

Materials and surfaces:

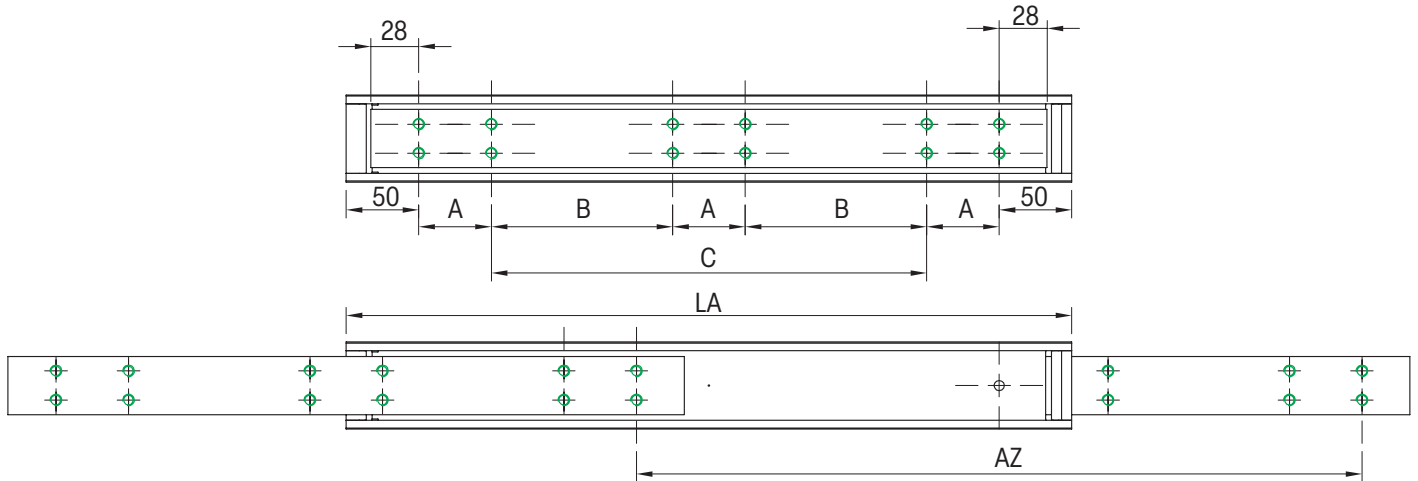
- Beams: Aluminum EN-AW 6082 T6
- Ball cage: stainless steel 304 (1.4301)
- Ball bearings: stainless steel 316L (1.4404)
- End Bolts: stainless steel A2 (1.4301)

Temperature range:

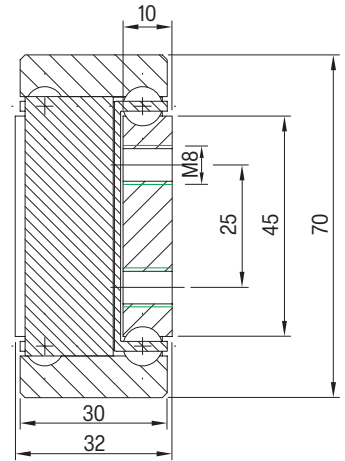
- Operating temperature -40°C to +200°C
- Storage and transport temperature -20°C to max. +80°C




ADTSB-70



Artikel-Nr. STOxxparts	LA mm	AZ mm	TK in kg 10.000	A mm	B mm	C mm	Gewicht weight kg/Stück kg/piece
07000462001	200	200	240	50	-	-	0,89
07000462002	250	250	250	50	-	50	1,12
07000462003	300	300	260	50	-	100	1,35
07000462004	350	350	270	50	-	150	1,58
07000462005	400	400	280	50	-	200	1,81
07000462006	450	450	290	50	-	250	2,04
07000462007	500	500	300	50	-	300	2,27
07000462008	550	550	315	50	-	350	2,50
07000462009	600	600	330	50	-	400	2,73
07000462010	650	650	320	50	200	-	2,95
07000462011	700	700	310	50	225	-	3,18
07000462012	750	750	300	50	250	-	3,41
07000462013	800	800	290	50	275	-	3,64
07000462014	850	850	280	50	300	-	3,87
07000462015	900	900	270	50	325	-	4,10
07000462016	950	950	260	50	350	-	4,33
07000462017	1000	1000	250	50	375	-	4,56
07000462018	1050	1050	240	50	400	-	4,79
07000462019	1100	1100	230	50	425	-	5,02
07000462020	1150	1150	220	50	450	-	5,25
07000462021	1200	1200	210	50	475	-	5,48
...							
07000462037	2000	2000	105	100	800	-	9,15



Hinweise | Notes:

LA = Länge | Length, AZ = Auszugsweg | Move-out path, TK = Tragkraft | Load capacity |
 Bohrbild / Hole pattern

Weitere Längen und Ausführungen auf Anfrage (maximale Länge 2000 mm)
 Other lengths and designs on request (maximum length 2000 mm)

Die Tragfähigkeit im horizontalem Einbau reduziert sich um 60-80%.

Flat mounted slide load capacities are reduced between 60-80%

Linearführung Serie LRS-40

Linear slide series LRS-40



- Tragkraft bis zu 240 kg

Werkstoffe und Oberflächen:

- Schienen: Kaltgewalzter Kohlenstoffstahl C45E+C, - EN 10277, gefräste Laufbahnen.
- Kugelkäfige: Verzinktes Stahlblech
- Kugeln: Verchromt C85 G100: DIN 5401

Temperaturbereich:

- Einsatztemperatur -40°C bis +200°C
- Lager- und Transporttemperatur -20°C bis max. +80°C

- Load capacity up to 240 kg

Materials and surfaces:

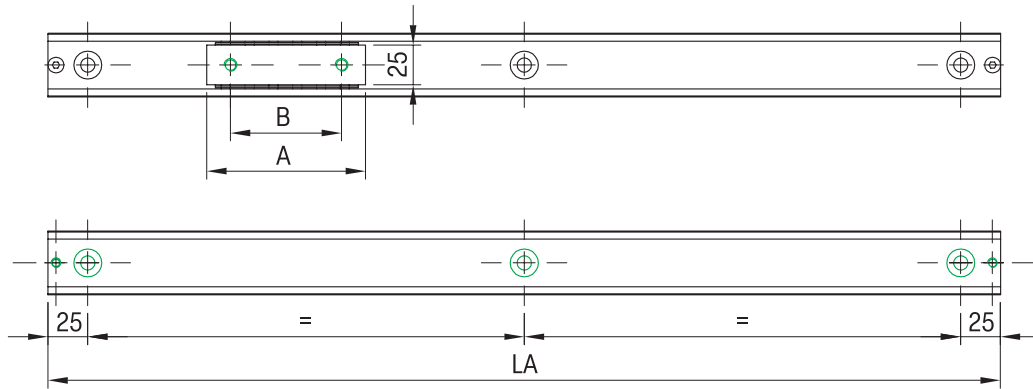
- Beams: Cold drawn carbon steel C45E+C, - EN 10277, milled raceways.
- Ball cage: Zinc plated sheet steel
- Ball bearings: Chromed C85,G100: DIN 5401
- End Bolts: ASTM A307

Temperature range:


- Operating temperature -40°C to +200°C
- Storage and transport temperature -20°C to max. +80°C



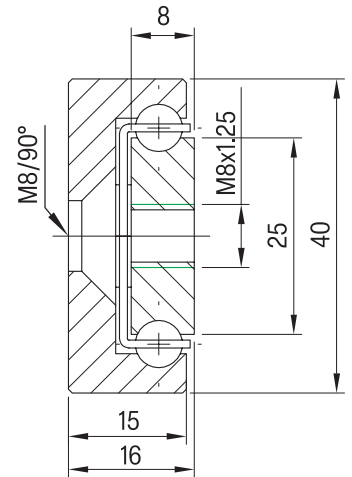
LRS-40



Artikel-Nr. SToxxparts	LA mm	TK in kg 10.000	A mm	B mm	Gewicht weight kg/Stück kg/piece
07000949001	500	240	100	70	1,47
07000949002	600	240	100	70	1,74
07000949003	700	240	100	70	2,00
07000949004	800	240	100	70	2,27
07000949005	900	240	100	70	2,54
07000949006	1000	240	100	70	2,81
07000949007	1100	240	100	70	3,07
07000949008	1200	240	100	70	3,34
07000949009	1300	240	100	70	3,61
07000949010	1400	240	100	70	3,87
07000949011	1500	240	100	70	4,14
07000949012	1600	240	100	70	4,41
07000949013	1700	240	100	70	4,68
07000949014	1800	240	100	70	4,94
07000949015	1900	240	100	70	5,21
07000949016	2000	240	100	70	5,48
07000949017	2100	240	100	70	5,74
07000949018	2200	240	100	70	6,01
07000949019	2300	240	100	70	6,28
...
07000949026	3000	240	100	70	8,15

Hinweise | Notes: LA = Länge | Length | TK = Tragkraft | Load capacity |
 Bohrbild / Hole pattern

Weitere Längen und Ausführungen auf Anfrage (maximale Länge 3000 mm)
 Other lengths and designs on request (maximum length 3000 mm)



Die Tragfähigkeit im horizontalem Einbau reduziert sich um 60-80%.

Flat mounted slide load capacities are reduced between 60-80%

Linearführung Serie LRS-50

Linear slide series LRS-50



- Tragkraft bis zu 320 kg

Werkstoffe und Oberflächen:

- Schienen: Kaltgewalzter Kohlenstoffstahl C45E+C, - EN 10277, gefräste Laufbahnen.
- Kugelkäfige: Verzinktes Stahlblech
- Kugeln: Verchromt C85 G100: DIN 5401

Temperaturbereich:

- Einsatztemperatur -40°C bis +200°C
- Lager- und Transporttemperatur -20°C bis max. +80°C

- Load capacity up to 320 kg

Materials and surfaces:

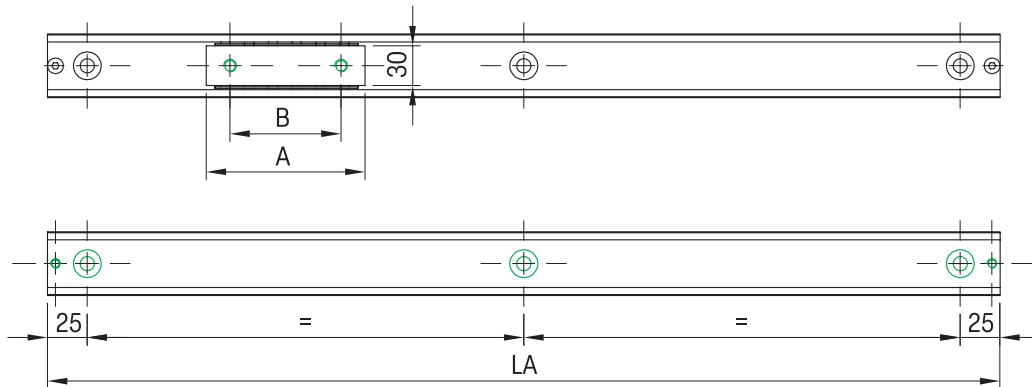
- Beams: Cold drawn carbon steel C45E+C, - EN 10277, milled raceways.
- Ball cage: Zinc plated sheet steel
- Ball bearings: Chromed C85,G100: DIN 5401
- End Bolts: ASTM A307

Temperature range:

- Operating temperature -40°C to +200°C
- Storage and transport temperature -20°C to max. +80°C



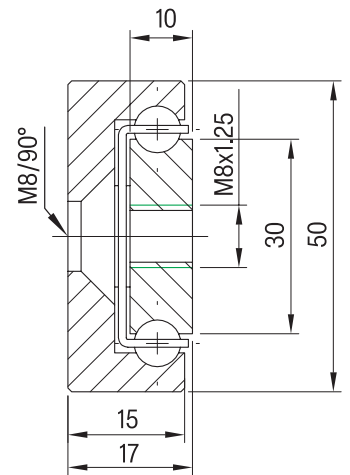
LRS-50



Artikel-Nr. SToxxparts	LA mm	TK in kg 10.000	A mm	B mm	Gewicht weight kg/Stück kg/piece
07000950001	500	320	100	70	1,77
07000950002	600	320	100	70	2,08
07000950003	700	320	100	70	2,39
07000950004	800	320	100	70	2,70
07000950005	900	320	100	70	3,02
07000950006	1000	320	100	70	3,33
07000950007	1100	320	100	70	3,64
07000950008	1200	320	100	70	3,95
07000950009	1300	320	100	70	4,26
07000950010	1400	320	100	70	4,58
07000950011	1500	320	100	70	4,89
07000950012	1600	320	100	70	5,20
07000950013	1700	320	100	70	5,51
07000950014	1800	320	100	70	5,82
07000950015	1900	320	100	70	6,14
07000950016	2000	320	100	70	6,45
07000950017	2100	320	100	70	6,76
07000950018	2200	320	100	70	7,07
07000950019	2300	320	100	70	7,38
...
07000950026	3000	320	100	70	9,57

Hinweise | Notes: LA = Länge | Length | TK = Tragkraft | Load capacity |
 Bohrbild / Hole pattern

Weitere Längen und Ausführungen auf Anfrage (maximale Länge 3000 mm)
 Other lengths and designs on request (maximum length 3000 mm)



Die Tragfähigkeit im horizontalem Einbau reduziert sich um 60-80%.

Flat mounted slide load capacities are reduced between 60-80%

Linearführung Serie LRS-60

Linear slide series LRS-60



- Tragkraft bis zu 400 kg

Werkstoffe und Oberflächen:

- Schienen: Kaltgewalzter Kohlenstoffstahl C45E+C, - EN 10277, gefräste Laufbahnen.
- Kugelkäfige: Verzinktes Stahlblech
- Kugeln: Verchromt C85 G100: DIN 5401

Temperaturbereich:

- Einsatztemperatur -40°C bis +200°C
- Lager- und Transporttemperatur -20°C bis max. +80°C

- Load capacity up to 400 kg

Materials and surfaces:

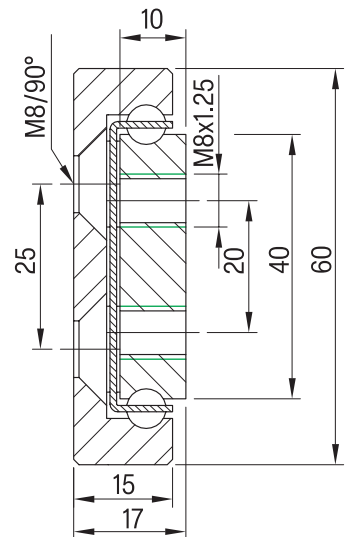
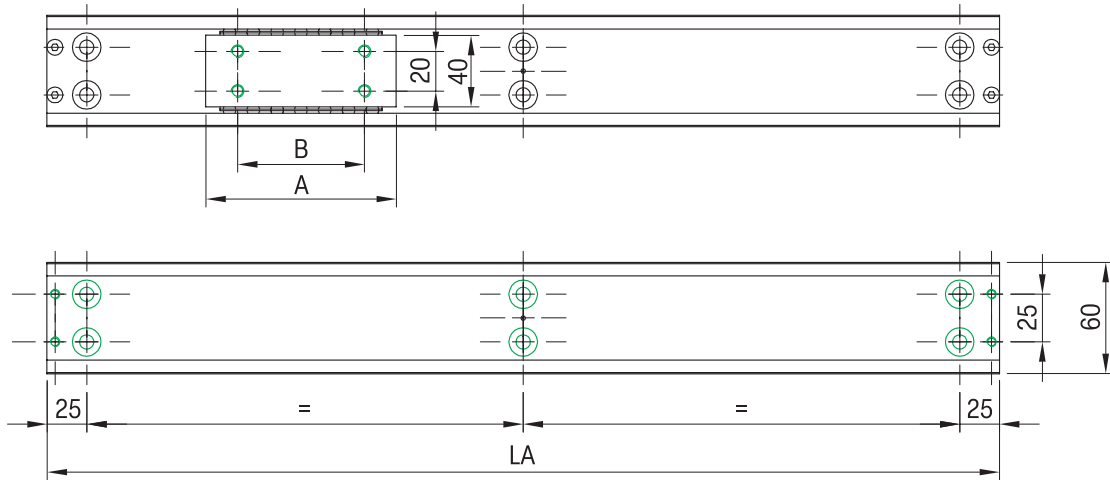
- Beams: Cold drawn carbon steel C45E+C, - EN 10277, milled raceways.
- Ball cage: Zinc plated sheet steel
- Ball bearings: Chromed C85,G100: DIN 5401
- End Bolts: ASTM A307

Temperature range:


- Operating temperature -40°C to +200°C
- Storage and transport temperature -20°C to max. +80°C



LRS-60



Artikel-Nr. SToxparts	LA mm	TK in kg 10.000	A mm	B mm	Gewicht weight kg/Stück kg/piece
07000951001	500	400	100	80	2,04
07000951002	600	400	100	80	2,39
07000951003	700	400	100	80	2,73
07000951004	800	400	100	80	3,08
07000951005	900	400	100	80	3,43
07000951006	1000	400	100	80	3,77
07000951007	1100	400	100	80	4,12
07000951008	1200	400	100	80	4,47
07000951009	1300	400	100	80	4,81
07000951010	1400	400	100	80	5,16
07000951011	1500	400	100	80	5,51
07000951012	1600	400	100	80	5,85
07000951013	1700	400	100	80	6,20
07000951014	1800	400	100	80	6,55
07000951015	1900	400	100	80	6,89
07000951016	2000	400	100	80	7,24
07000951017	2100	400	100	80	7,59
07000951018	2200	400	100	80	7,93
07000951019	2300	400	100	80	8,28
...
07000951026	3000	400	100	80	10,71

Hinweise | Notes: LA = Länge | Length | TK = Tragkraft | Load capacity |
 Bohrbild / Hole pattern

Weitere Längen und Ausführungen auf Anfrage (maximale Länge 3000 mm)
 Other lengths and designs on request (maximum length 3000 mm)

Die Tragfähigkeit im horizontalem Einbau reduziert sich um 60-80%.

Flat mounted slide load capacities are reduced between 60-80%

Linearführung Serie LRS-70

Linear slide series LRS-70



- Tragkraft bis zu 450 kg

Werkstoffe und Oberflächen:

- Schienen: Kaltgewalzter Kohlenstoffstahl C45E+C, - EN 10277, gefräste Laufbahnen.
- Kugelkäfige: Verzinktes Stahlblech
- Kugeln: Verchromt C85 G100: DIN 5401

Temperaturbereich:

- Einsatztemperatur -40°C bis +200°C
- Lager- und Transporttemperatur -20°C bis max. +80°C

- Load capacity up to 450 kg

Materials and surfaces:

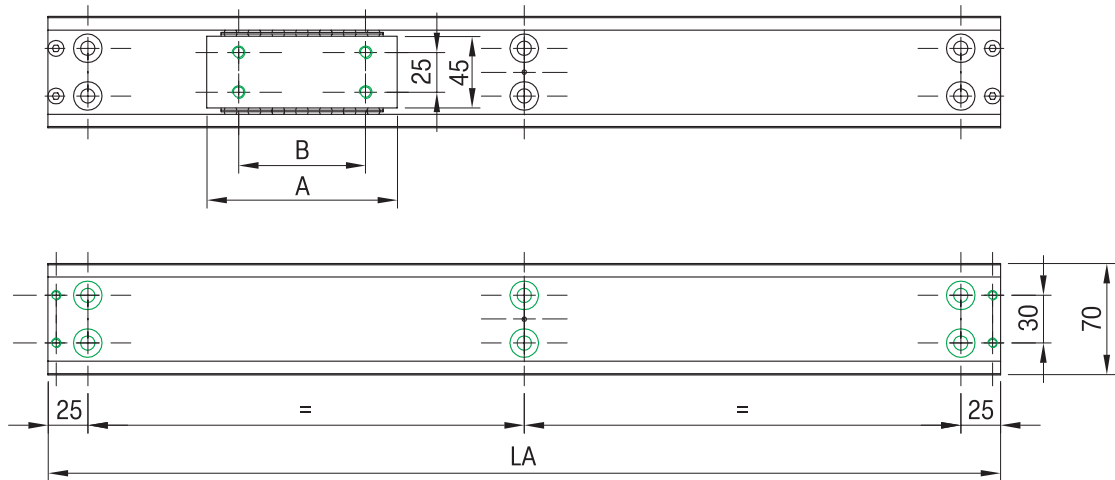
- Beams: Cold drawn carbon steel C45E+C, - EN 10277, milled raceways.
- Ball cage: Zinc plated sheet steel
- Ball bearings: Chromed C85,G100: DIN 5401
- End Bolts: ASTM A307

Temperature range:

- Operating temperature -40°C to +200°C
- Storage and transport temperature -20°C to max. +80°C



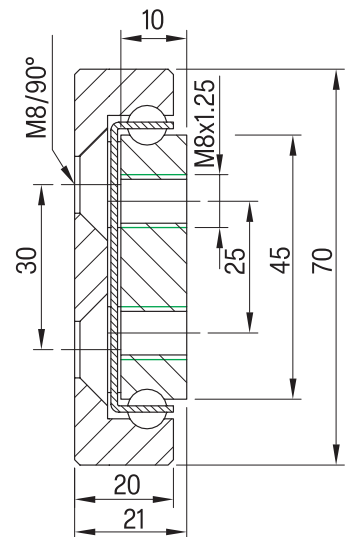
LRS-70



Artikel-Nr. SToxxparts	LA mm	TK in kg 10.000	A mm	B mm	Gewicht weight kg/Stück kg/piece
07000952001	500	450	120	80	3,47
07000952002	600	450	120	80	4,10
07000952003	700	450	120	80	4,72
07000952004	800	450	120	80	5,35
07000952005	900	450	120	80	5,97
07000952006	1000	450	120	80	6,59
07000952007	1100	450	120	80	7,22
07000952008	1200	450	120	80	7,84
07000952009	1300	450	120	80	8,47
07000952010	1400	450	120	80	9,09
07000952011	1500	450	120	80	10,34
07000952012	1600	450	120	80	10,96
07000952013	1700	450	120	80	11,58
07000952014	1800	450	120	80	12,21
07000952015	1900	450	120	80	12,83
07000952016	2000	450	120	80	13,46
07000952017	2100	450	120	80	14,08
07000952018	2200	450	120	80	14,70
07000952019	2300	450	120	80	15,33
...
07000952026	3000	450	120	80	19,07

Hinweise | Notes: LA = Länge | Length | TK = Tragkraft | Load capacity |
 Bohrbild / Hole pattern

Weitere Längen und Ausführungen auf Anfrage (maximale Länge 3000 mm)
 Other lengths and designs on request (maximum length 3000 mm)



Die Tragfähigkeit im horizontalem Einbau reduziert sich um 60-80%.

Flat mounted slide load capacities are reduced between 60-80%

Linearführung Serie LRS-80

Linear slide series LRS-80



- Tragkraft bis zu 500 kg

Werkstoffe und Oberflächen:

- Schienen: Kaltgewalzter Kohlenstoffstahl C45E+C, - EN 10277, gefräste Laufbahnen.
- Kugelkäfige: Verzinktes Stahlblech
- Kugeln: Verchromt C85 G100: DIN 5401

Temperaturbereich:

- Einsatztemperatur -40°C bis +200°C
- Lager- und Transporttemperatur -20°C bis max. +80°C

- Load capacity up to 500 kg

Materials and surfaces:

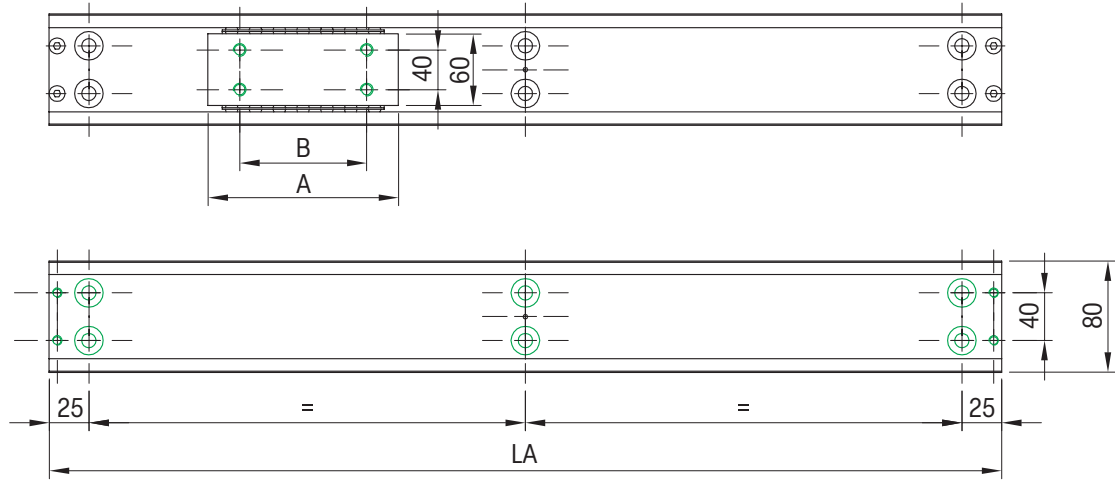
- Beams: Cold drawn carbon steel C45E+C, - EN 10277, milled raceways.
- Ball cage: Zinc plated sheet steel
- Ball bearings: Chromed C85,G100: DIN 5401
- End Bolts: ASTM A307

Temperature range:

- Operating temperature -40°C to +200°C
- Storage and transport temperature -20°C to max. +80°C



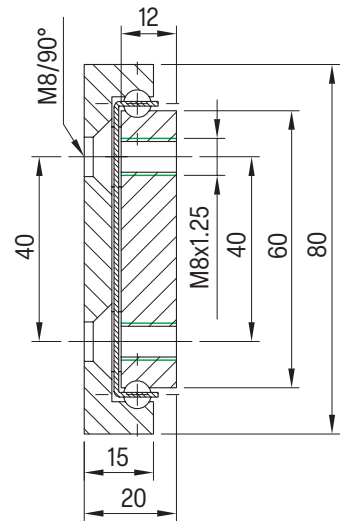
LRS-80



Artikel-Nr. SToxparts	LA mm	TK in kg 10.000	A mm	B mm	Gewicht weight kg/Stück kg/piece
07000953001	500	500	110	80	2,76
07000953002	600	500	110	80	3,18
07000953003	700	500	110	80	3,60
07000953004	800	500	110	80	4,01
07000953005	900	500	110	80	4,43
07000953006	1000	500	110	80	4,84
07000953007	1100	500	110	80	5,26
07000953008	1200	500	110	80	5,68
07000953009	1300	500	110	80	6,09
07000953010	1400	500	110	80	6,51
07000953011	1500	500	110	80	6,92
07000953012	1600	500	110	80	7,34
07000953013	1700	500	110	80	7,75
07000953014	1800	500	110	80	8,17
07000953015	1900	500	110	80	8,59
07000953016	2000	500	110	80	9,00
07000953017	2100	500	110	80	9,42
07000953018	2200	500	110	80	9,83
07000953019	2300	500	110	80	10,25
...
07000953026	3000	500	110	80	13,16

Hinweise | Notes: LA = Länge | Length | TK = Tragkraft | Load capacity |
 Bohrbild / Hole pattern

Weitere Längen und Ausführungen auf Anfrage (maximale Länge 3000 mm)
 Other lengths and designs on request (maximum length 3000 mm)



Die Tragfähigkeit im horizontalem Einbau reduziert sich um 60-80%.

Flat mounted slide load capacities are reduced between 60-80%

Linearführung Serie LRS-90

Linear slide series LRS-90



- Tragkraft bis zu 650 kg

Werkstoffe und Oberflächen:

- Schienen: Kaltgewalzter Kohlenstoffstahl C45E+C, - EN 10277, gefräste Laufbahnen.
- Kugelkäfige: Verzinktes Stahlblech
- Kugeln: Verchromt C85 G100: DIN 5401

Temperaturbereich:

- Einsatztemperatur -40°C bis +200°C
- Lager- und Transporttemperatur -20°C bis max. +80°C

- Load capacity up to 650 kg

Materials and surfaces:

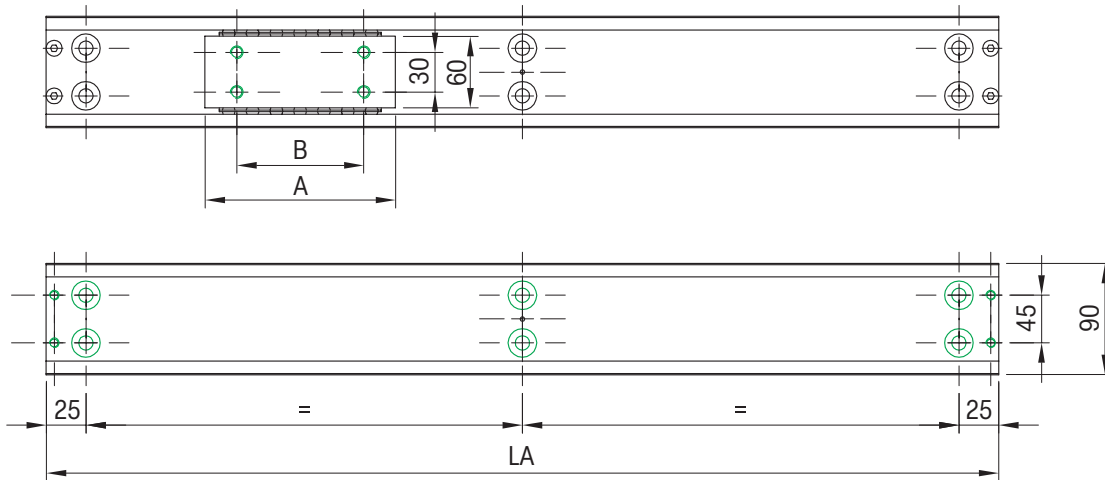
- Beams: Cold drawn carbon steel C45E+C, - EN 10277, milled raceways.
- Ball cage: Zinc plated sheet steel
- Ball bearings: Chromed C85,G100: DIN 5401
- End Bolts: ASTM A307

Temperature range:

- Operating temperature -40°C to +200°C
- Storage and transport temperature -20°C to max. +80°C



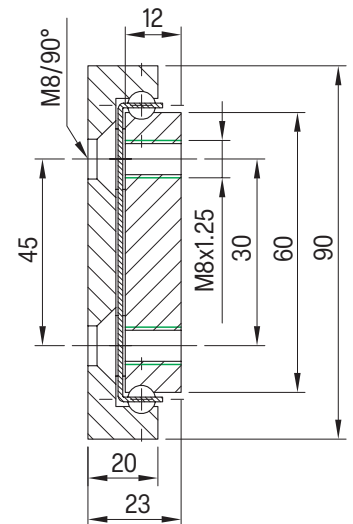
LRS-90



Artikel-Nr. SToxxparts	LA mm	TK in kg 10.000	A mm	B mm	Gewicht weight kg/Stück kg/piece
07000954001	500	650	120	80	4,59
07000954002	600	650	120	80	5,38
07000954003	700	650	120	80	6,17
07000954004	800	650	120	80	6,97
07000954005	900	650	120	80	7,76
07000954006	1000	650	120	80	8,55
07000954007	1100	650	120	80	9,34
07000954008	1200	650	120	80	10,13
07000954009	1300	650	120	80	10,92
07000954010	1400	650	120	80	11,72
07000954011	1500	650	120	80	12,51
07000954012	1600	650	120	80	13,30
07000954013	1700	650	120	80	14,09
07000954014	1800	650	120	80	14,88
07000954015	1900	650	120	80	15,67
07000954016	2000	650	120	80	16,47
07000954017	2100	650	120	80	17,26
07000954018	2200	650	120	80	18,05
07000954019	2300	650	120	80	18,84
...
07000954026	3000	650	110	80	24,38

Hinweise | Notes: LA = Länge | Length | TK = Tragkraft | Load capacity |
 Bohrbild / Hole pattern

Weitere Längen und Ausführungen auf Anfrage (maximale Länge 3000 mm)
 Other lengths and designs on request (maximum length 3000 mm)



Die Tragfähigkeit im horizontalem Einbau reduziert sich um 60-80%.

Flat mounted slide load capacities are reduced between 60-80%

Linearführung Serie LRD-40

Linear slide series LRD-40

- Tragkraft bis zu 240 kg

Werkstoffe und Oberflächen:

- Schienen: Kaltgewalzter Kohlenstoffstahl C45E+C, - EN 10277, gefräste Laufbahnen.
- Kugelkäfige: Verzinktes Stahlblech
- Kugeln: Verchromt C85 G100: DIN 5401

Temperaturbereich:

- Einsatztemperatur -40°C bis +200°C
- Lager- und Transporttemperatur -20°C bis max. +80°C

- Load capacity up to 240 kg

Materials and surfaces:

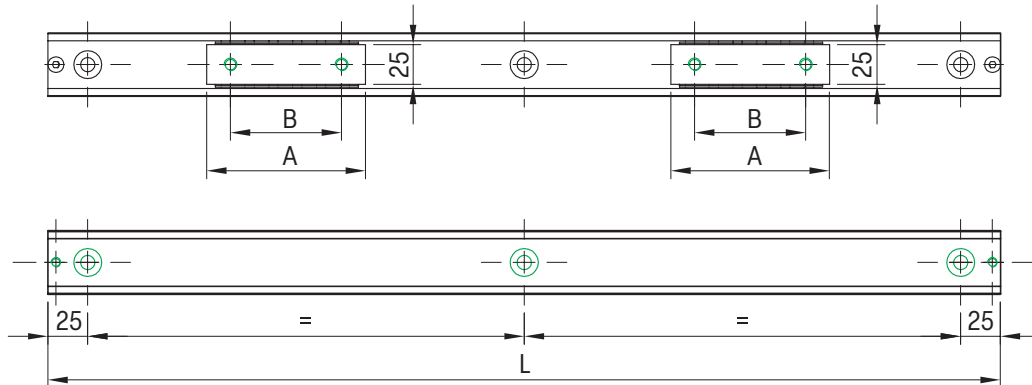
- Beams: Cold drawn carbon steel C45E+C, - EN 10277, milled raceways.
- Ball cage: Zinc plated sheet steel
- Ball bearings: Chromed C85,G100: DIN 5401
- End Bolts: ASTM A307

Temperature range:

- Operating temperature -40°C to +200°C
- Storage and transport temperature -20°C to max. +80°C



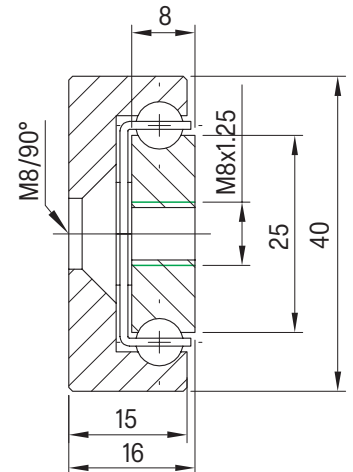
LRD-40



Artikel-Nr. SToxxparts	LA mm	TK in kg 10.000	A mm	B mm	Gewicht weight kg/Stück kg/piece
07000955001	500	240	100	70	1,60
07000955002	600	240	100	70	1,87
07000955003	700	240	100	70	2,14
07000955004	800	240	100	70	2,40
07000955005	900	240	100	70	2,67
07000955006	1000	240	100	70	2,94
07000955007	1100	240	100	70	3,21
07000955008	1200	240	100	70	3,47
07000955009	1300	240	100	70	4,01
07000955010	1400	240	100	70	4,27
07000955011	1500	240	100	70	4,54
07000955012	1600	240	100	70	4,81
07000955013	1700	240	100	70	5,08
07000955014	1800	240	100	70	5,34
07000955015	1900	240	100	70	5,61
07000955016	2000	240	100	70	5,88
07000955017	2100	240	100	70	6,15
07000955018	2200	240	100	70	6,41
07000955019	2300	240	100	70	6,68
...
07000955026	3000	240	100	70	8,26

Hinweise | Notes: LA = Länge | Length | TK = Tragkraft | Load capacity |
 Bohrbild / Hole pattern

Weitere Längen und Ausführungen auf Anfrage (maximale Länge 3000 mm)
 Other lengths and designs on request (maximum length 3000 mm)



Die Tragfähigkeit im horizontalem Einbau reduziert sich um 60-80%.

Flat mounted slide load capacities are reduced between 60-80%

Linearführung Serie LRD-50

Linear slide series LRD-50

- Tragkraft bis zu 320 kg

Werkstoffe und Oberflächen:

- Schienen: Kaltgewalzter Kohlenstoffstahl C45E+C, - EN 10277, gefräste Laufbahnen.
- Kugelkäfige: Verzinktes Stahlblech
- Kugeln: Verchromt C85 G100: DIN 5401

Temperaturbereich:

- Einsatztemperatur -40°C bis +200°C
- Lager- und Transporttemperatur -20°C bis max. +80°C

- Load capacity up to 320 kg

Materials and surfaces:

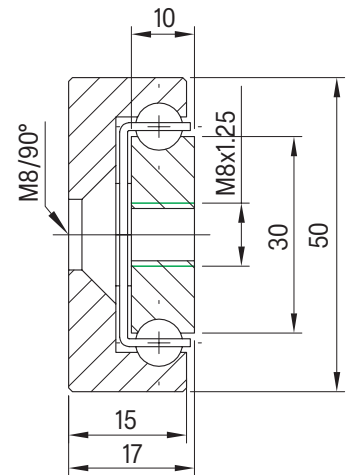
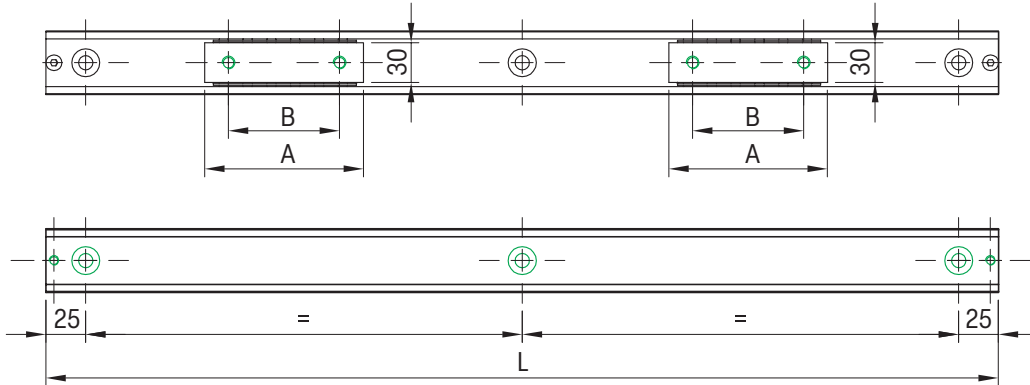
- Beams: Cold drawn carbon steel C45E+C, - EN 10277, milled raceways.
- Ball cage: Zinc plated sheet steel
- Ball bearings: Chromed C85,G100: DIN 5401
- End Bolts: ASTM A307

Temperature range:

- Operating temperature -40°C to +200°C
- Storage and transport temperature -20°C to max. +80°C



LRD-50



Artikel-Nr. SToxxparts	LA mm	TK in kg 10.000	A mm	B mm	Gewicht weight kg/Stück kg/piece
07000956001	500	320	100	70	1,98
07000956002	550	320	100	70	2,29
07000956003	600	320	100	70	2,60
07000956004	650	320	100	70	2,91
07000956005	700	320	100	70	3,22
07000956006	750	320	100	70	3,54
07000956007	800	320	100	70	3,85
07000956008	850	320	100	70	4,16
07000956009	900	320	100	70	4,47
07000956010	950	320	100	70	4,78
07000956011	1000	320	100	70	5,10
07000956012	1050	320	100	70	5,41
07000956013	1100	320	100	70	5,72
07000956014	1150	320	100	70	6,03
07000956015	1200	320	100	70	6,34
07000956016	1250	320	100	70	6,66
07000956017	1300	320	100	70	6,97
07000956018	1350	320	100	70	7,28
07000956019	1400	320	100	70	7,59
...
07000956026	3000	320	100	70	9,78

Hinweise | Notes: LA = Länge | Length | TK = Tragkraft | Load capacity |
 Bohrbild / Hole pattern

Weitere Längen und Ausführungen auf Anfrage (maximale Länge 3000 mm)
 Other lengths and designs on request (maximum length 3000 mm)

Die Tragfähigkeit im horizontalem Einbau reduziert sich um 60-80%.

Flat mounted slide load capacities are reduced between 60-80%

Linearführung Serie LRD-60

Linear slide series LRD-60

- Tragkraft bis zu 400 kg

Werkstoffe und Oberflächen:

- Schienen: Kaltgewalzter Kohlenstoffstahl C45E+C, - EN 10277, gefräste Laufbahnen.
- Kugelkäfige: Verzinktes Stahlblech
- Kugeln: Verchromt C85 G100: DIN 5401

Temperaturbereich:

- Einsatztemperatur -40°C bis +200°C
- Lager- und Transporttemperatur -20°C bis max. +80°C

- Load capacity up to 400 kg

Materials and surfaces:

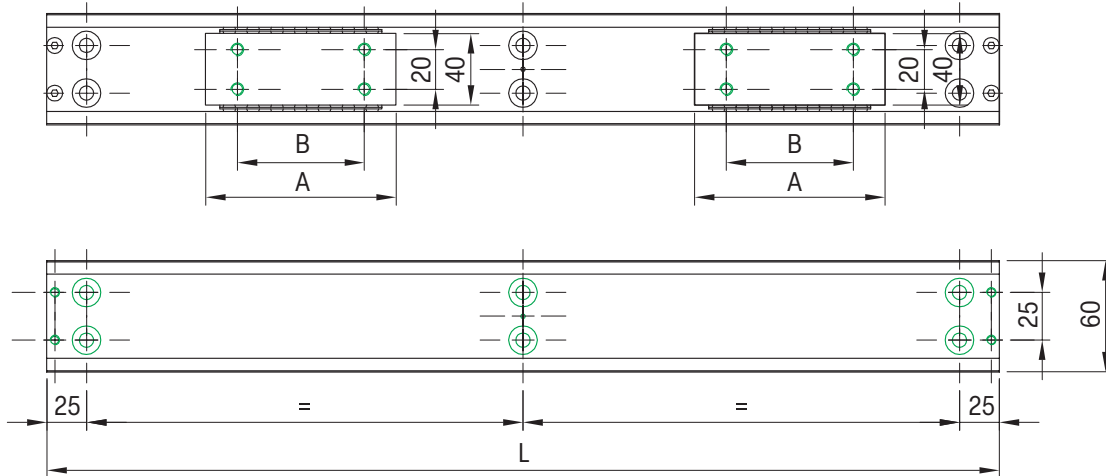
- Beams: Cold drawn carbon steel C45E+C, - EN 10277, milled raceways.
- Ball cage: Zinc plated sheet steel
- Ball bearings: Chromed C85,G100: DIN 5401
- End Bolts: ASTM A307

Temperature range:


- Operating temperature -40°C to +200°C
- Storage and transport temperature -20°C to max. +80°C



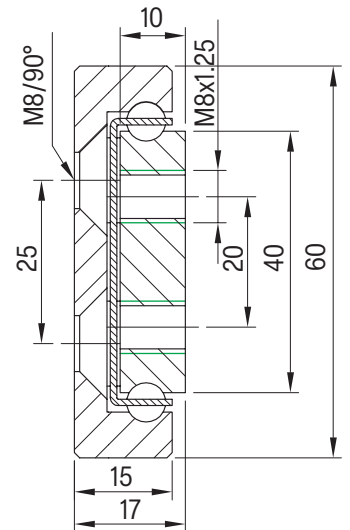
LRD-60



Artikel-Nr. SToxxparts	LA mm	TK in kg 10.000	A mm	B mm	Gewicht weight kg/Stück kg/piece
07000957001	500	400	110	80	2,34
07000957002	600	400	110	80	2,69
07000957003	700	400	110	80	3,04
07000957004	800	400	110	80	3,38
07000957005	900	400	110	80	3,73
07000957006	1000	400	110	80	4,08
07000957007	1100	400	110	80	4,42
07000957008	1200	400	110	80	4,77
07000957009	1300	400	110	80	5,12
07000957010	1400	400	110	80	5,46
07000957011	1500	400	110	80	5,81
07000957012	1600	400	110	80	6,16
07000957013	1700	400	110	80	6,50
07000957014	1800	400	110	80	6,85
07000957015	1900	400	110	80	7,20
07000957016	2000	400	110	80	7,54
07000957017	2100	400	110	80	7,89
07000957018	2200	400	110	80	8,24
07000957019	2300	400	110	80	8,58
...
07000957026	3000	400	110	80	11,01

Hinweise | Notes: LA = Länge | Length | TK = Tragkraft | Load capacity |
 Bohrbild / Hole pattern

Weitere Längen und Ausführungen auf Anfrage (maximale Länge 3000 mm)
 Other lengths and designs on request (maximum length 3000 mm)



Die Tragfähigkeit im horizontalem Einbau reduziert sich um 60-80%.

Flat mounted slide load capacities are reduced between 60-80%

Linearführung Serie LRD-70

Linear slide series LRD-70

- Tragkraft bis zu 450 kg

Werkstoffe und Oberflächen:

- Schienen: Kaltgewalzter Kohlenstoffstahl C45E+C, - EN 10277, gefräste Laufbahnen.
- Kugelkäfige: Verzinktes Stahlblech
- Kugeln: Verchromt C85 G100: DIN 5401

Temperaturbereich:

- Einsatztemperatur -40°C bis +200°C
- Lager- und Transporttemperatur -20°C bis max. +80°C

- Load capacity up to 450 kg

Materials and surfaces:

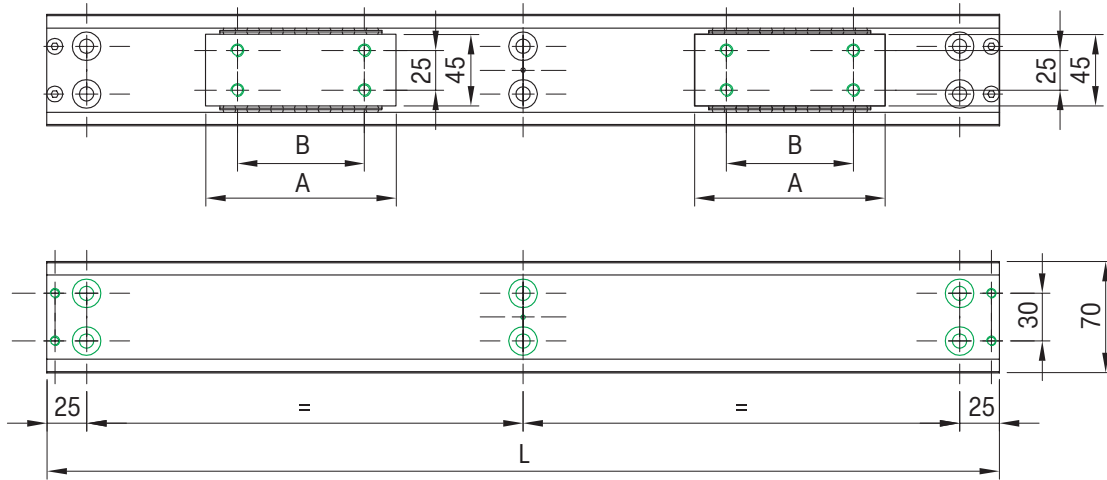
- Beams: Cold drawn carbon steel C45E+C, - EN 10277, milled raceways.
- Ball cage: Zinc plated sheet steel
- Ball bearings: Chromed C85,G100: DIN 5401
- End Bolts: ASTM A307

Temperature range:

- Operating temperature -40°C to +200°C
- Storage and transport temperature -20°C to max. +80°C



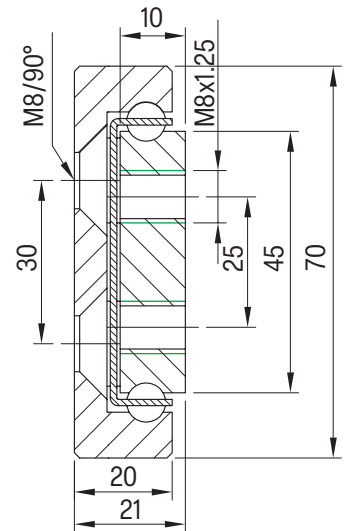
LRD-70



Artikel-Nr. SToxparts	LA mm	TK in kg 10.000	A mm	B mm	Gewicht weight kg/Stück kg/piece
07000958001	500	450	120	80	3,83
07000958002	600	450	120	80	4,45
07000958003	700	450	120	80	5,08
07000958004	800	450	120	80	5,70
07000958005	900	450	120	80	6,32
07000958006	1000	450	120	80	6,95
07000958007	1100	450	120	80	7,57
07000958008	1200	450	120	80	8,20
07000958009	1300	450	120	80	8,82
07000958010	1400	450	120	80	9,44
07000958011	1500	450	120	80	10,07
07000958012	1600	450	120	80	10,69
07000958013	1700	450	120	80	11,32
07000958014	1800	450	120	80	11,94
07000958015	1900	450	120	80	12,56
07000958016	2000	450	120	80	13,19
07000958017	2100	450	120	80	14,43
07000958018	2200	450	120	80	15,06
07000958019	2300	450	120	80	15,68
...
07000958026	3000	450	120	80	19,43

Hinweise | Notes: LA = Länge | Length | TK = Tragkraft | Load capacity |
 Bohrbild / Hole pattern

Weitere Längen und Ausführungen auf Anfrage (maximale Länge 3000 mm)
 Other lengths and designs on request (maximum length 3000 mm)



Die Tragfähigkeit im horizontalem Einbau reduziert sich um 60-80%.

Flat mounted slide load capacities are reduced between 60-80%

Linearführung Serie LRD-80

Linear slide series LRD-80

- Tragkraft bis zu 500 kg

Werkstoffe und Oberflächen:

- Schienen: Kaltgewalzter Kohlenstoffstahl C45E+C, - EN 10277, gefräste Laufbahnen.
- Kugelkäfige: Verzinktes Stahlblech
- Kugeln: Verchromt C85 G100: DIN 5401

Temperaturbereich:

- Einsatztemperatur -40°C bis +200°C
- Lager- und Transporttemperatur -20°C bis max. +80°C

- Load capacity up to 500 kg

Materials and surfaces:

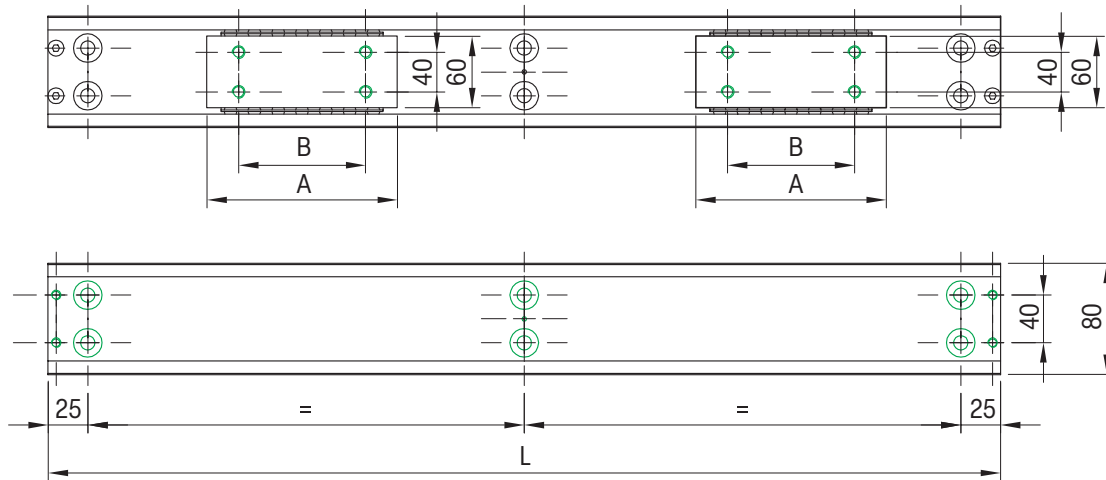
- Beams: Cold drawn carbon steel C45E+C, - EN 10277, milled raceways.
- Ball cage: Zinc plated sheet steel
- Ball bearings: Chromed C85,G100: DIN 5401
- End Bolts: ASTM A307

Temperature range:


- Operating temperature -40°C to +200°C
- Storage and transport temperature -20°C to max. +80°C



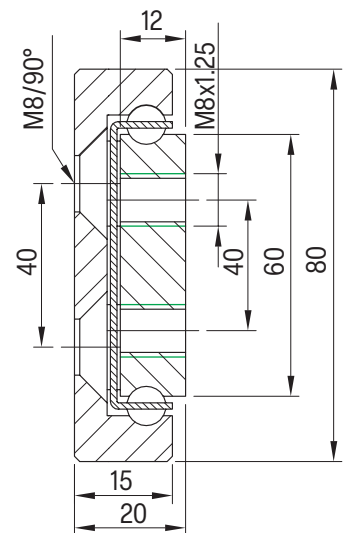
LRD-80



Artikel-Nr. SToxparts	LA mm	TK in kg 10.000	A mm	B mm	Gewicht weight kg/Stück kg/piece
07000959001	500	500	110	80	3,45
07000959002	600	500	110	80	3,87
07000959003	700	500	110	80	4,28
07000959004	800	500	110	80	4,70
07000959005	900	500	110	80	5,11
07000959006	1000	500	110	80	5,53
07000959007	1100	500	110	80	5,95
07000959008	1200	500	110	80	6,36
07000959009	1300	500	110	80	6,78
07000959010	1400	500	110	80	7,19
07000959011	1500	500	110	80	7,61
07000959012	1600	500	110	80	8,02
07000959013	1700	500	110	80	8,44
07000959014	1800	500	110	80	8,86
07000959015	1900	500	110	80	9,27
07000959016	2000	500	110	80	9,69
07000959017	2100	500	110	80	10,10
07000959018	2200	500	110	80	10,52
07000959019	2300	500	110	80	10,93
...
07000959026	3000	500	110	80	13,85

Hinweise | Notes: LA = Länge | Length | TK = Tragkraft | Load capacity |
 Bohrbild / Hole pattern

Weitere Längen und Ausführungen auf Anfrage (maximale Länge 3000 mm)
 Other lengths and designs on request (maximum length 3000 mm)



Die Tragfähigkeit im horizontalem Einbau reduziert sich um 60-80%.

Flat mounted slide load capacities are reduced between 60-80%

Linearführung Serie LRD-90

Linear slide series LRD-90

- Tragkraft bis zu 650 kg

Werkstoffe und Oberflächen:

- Schienen: Kaltgewalzter Kohlenstoffstahl C45E+C, - EN 10277, gefräste Laufbahnen.
- Kugelkäfige: Verzinktes Stahlblech
- Kugeln: Verchromt C85 G100: DIN 5401

Temperaturbereich:

- Einsatztemperatur -40°C bis +200°C
- Lager- und Transporttemperatur -20°C bis max. +80°C

- Load capacity up to 650 kg

Materials and surfaces:

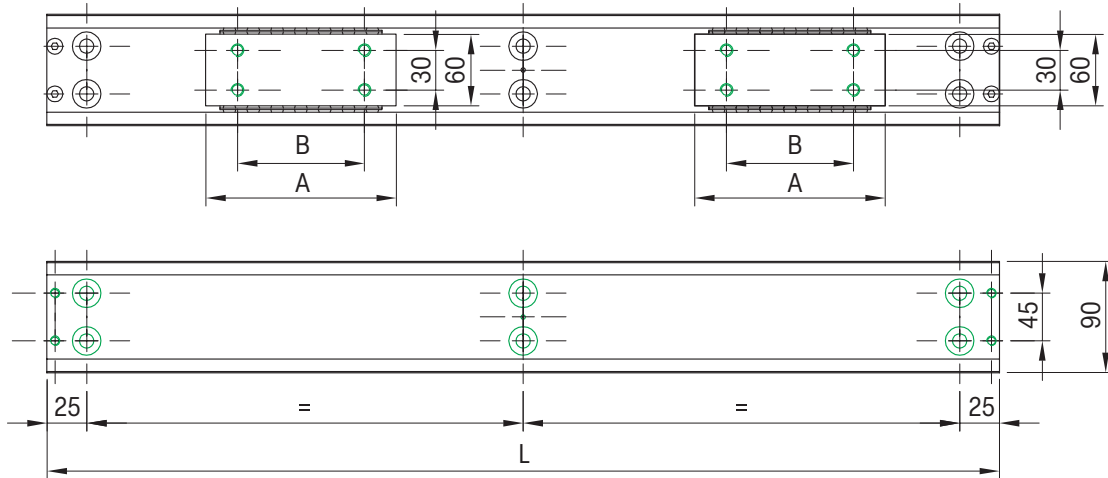
- Beams: Cold drawn carbon steel C45E+C, - EN 10277, milled raceways.
- Ball cage: Zinc plated sheet steel
- Ball bearings: Chromed C85,G100: DIN 5401
- End Bolts: ASTM A307

Temperature range:

- Operating temperature -40°C to +200°C
- Storage and transport temperature -20°C to max. +80°C



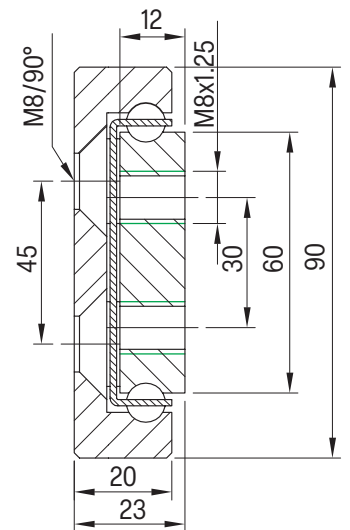
LRD-90



Artikel-Nr. SToxxparts	LA mm	TK in kg 10.000	A mm	B mm	Gewicht weight kg/Stück kg/piece
07000960001	500	650	120	80	5,22
07000960002	600	650	120	80	6,02
07000960003	700	650	120	80	6,81
07000960004	800	650	120	80	7,60
07000960005	900	650	120	80	8,39
07000960006	1000	650	120	80	9,18
07000960007	1100	650	120	80	9,97
07000960008	1200	650	120	80	10,77
07000960009	1300	650	120	80	11,56
07000960010	1400	650	120	80	12,35
07000960011	1500	650	120	80	13,14
07000960012	1600	650	120	80	13,93
07000960013	1700	650	120	80	14,72
07000960014	1800	650	120	80	15,52
07000960015	1900	650	120	80	16,31
07000960016	2000	650	120	80	17,10
07000960017	2100	650	120	80	17,89
07000960018	2200	650	120	80	18,68
07000960019	2300	650	120	80	19,47
...
07000960026	3000	650	120	80	25,02

Hinweise | Notes: LA = Länge | Length | TK = Tragkraft | Load capacity |
 Bohrbild / Hole pattern

Weitere Längen und Ausführungen auf Anfrage (maximale Länge 3000 mm)
 Other lengths and designs on request (maximum length 3000 mm)



Die Tragfähigkeit im horizontalem Einbau reduziert sich um 60-80%.

Flat mounted slide load capacities are reduced between 60-80%



Stoxxparts GmbH

Hörschweiler Straße 26
D-72296 Schopfloch

Tel: +49 7443 96729 0

Mail: info@stoxxparts.com

Onlineshop: www.stoxxparts.com